



# GS+

## Gasgestookte hoogrendement luchtverwarmer met axiaalventilator

HR luchtverwarmer met modulerende premix-brander voor vrije  
uitblaas in de ruimte. Vermogens van 13,6 tot 142,2 kW.



Voor meer informatie, downloads  
en video's, ga naar de GS+ pagina  
op onze website



### Productkenmerken

- Rendement >106%
- Energiebesparend
- Milieuvriendelijk
- Modulerende premix-brander
- Uitblaasttemperatuursensor
- Lage opwarming van de uittredelucht
- Geringe thermische stijging van de verwarmde lucht
- Roestvaststalen warmtewisselaar
- Corrosiebestendige Aluzink omkasting

### Milieubewust verwarmen met de GS+

Mark Climate Technology produceert een gasgestookte hoogrendement luchtverwarmer met axiaal ventilator. Dit condenserende toestel heeft een rendement dat boven de 106% (ow) ligt. De warmte wordt opgewekt door middel van een modulerende premix-brander, dit resulteert in een zeer laag gasverbruik.

Door de uitgebreide capaciteitsrange van 13,6 tot 142,2 kW is de GS+ in veel situaties toe te passen. De GS+ is o.a. geschikt voor het verwarmen van garages, magazijnen, werkplaatsen, distributiecentra en showrooms.

Mark geeft standaard 2 jaar volledige productgarantie en een jaar servicegarantie.

### Standaarduitrusting:

- Verbrandingskamer & warmtewisselaar uit RVS
- Gesloten verbrandingscircuit
- Geavanceerde modulerende brandertechniek
- Elektronische ontsteking
- Low NO<sub>x</sub>
- Krachtige axiaalventilator(en)
- Uitblaasraam met horizontale schoepen
- CE-keur
- PIN 0063BP3341

Optioneel: toerengeregelde geluidsarme EC-ventilator.

Voordelen:

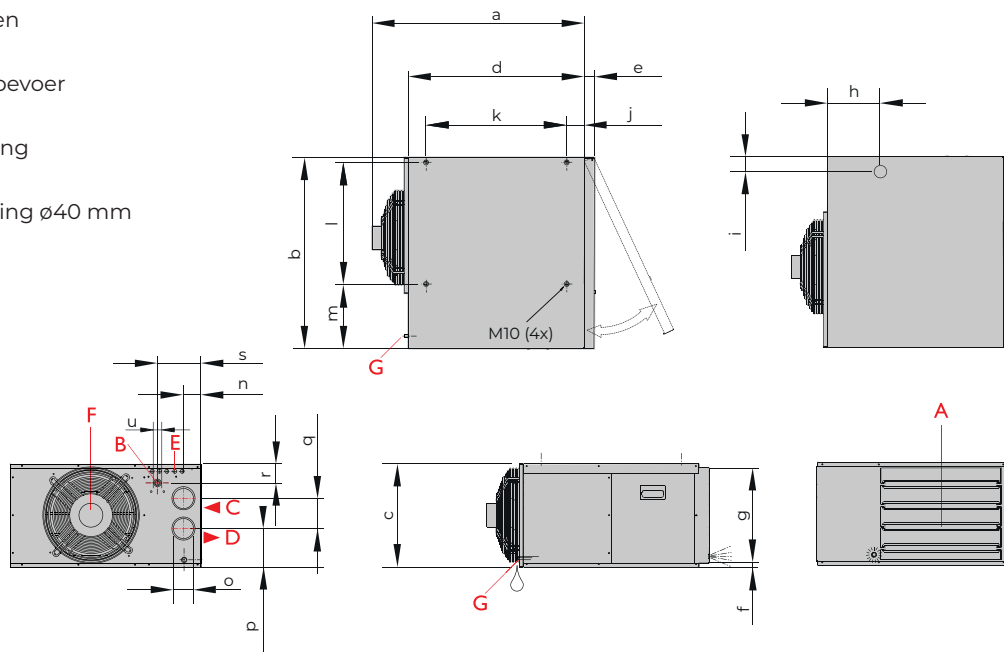
- Het hoogste rendement bij toerentalregeling
- Tot 50% energiebesparing bij deellast
- Nagenoeg lineair regelbaar van 30-100%
- Lange levensduur
- Stil
- Geïntegreerde elektronische beveiliging tegen oververhitting



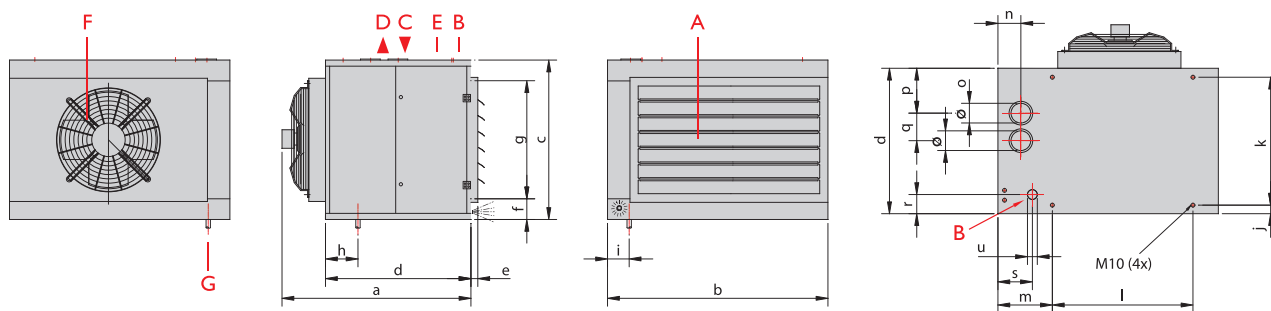
Voor de aansturing van de GS+ wordt gebruik gemaakt van een Optitherm+ klokthermostaat of een Interface+ module die via Modbus of een 0-10V aansturing een connectie met het GBS (gebouwbeheersysteem) mogelijk maakt.

## Afmetingen

- A = Horizontale schoepen
- B = Gasaansluiting
- C = Verbrandingsluchttoevoer
- D = Rookgasafvoer
- E = Elektrische aansluiting
- F = Axiaalventilator
- G = Condensaataansluiting  $\varnothing 40$  mm



Type	a	b	c	d	e	f	g	h	i	j	k	l	m	n	o	p	q	r	s	u
15/25	790	760	410	700	40	15	380	210	60	70	560	485	255	70	80	150	120	80	175	1/2" (M)

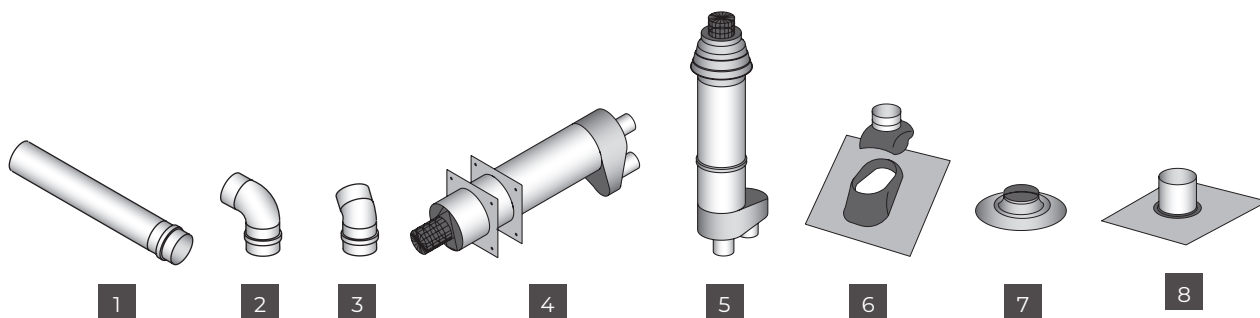


Type	a	b	c	d	e	f	g	h	i	j	k	l	m	n	o	p	q	r	s	u
35	969	875	810	739	35	105	600	165	110	90	560	470	275	120	80	240	120	97	135	3/4" (M)
40	969	875	810	739	35	105	600	165	110	90	560	470	275	120	80	240	120	97	135	3/4" (M)
60	969	1120	810	739	35	105	600	165	110	90	560	715	275	120	100	230	140	97	135	3/4" (M)
80	969	1305	810	739	35	105	600	165	110	90	560	890	275	120	100	230	140	97	135	1" (M)
100	979	1595	810	739	35	105	600	165	110	90	560	1180	275	120	100	230	140	97	135	1" (M)
135/150	1180	1890	1000	1000	35	105	790	190	175	75	850	1455	295	165	130	235	225	140	170	1" (F)

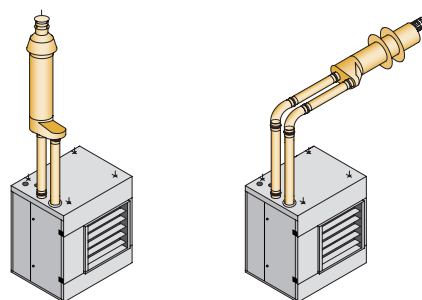
## Technische informatie

Type		15	25	35	40	60	80	100	135	150
Nominale belasting (bw.)	kW	16,1	27,2	38,8	44,4	66,7	88,9	110,6	149,9	166,7
Maximaal vermogen	kW	13,6	23,0	33,4	38,4	56,2	75,6	93,3	128,9	141,0
Minimale belasting (bw.)	kW	4,6	6,8	9,6	9,6	13,9	24,5	10,8	21,1	36,6
Minimaal vermogen	kW	4,3	6,6	9,2	9,2	13,5	23,8	10,6	20,6	35,3
Schoorsteenrendement bij maximale belasting (ow.) <i>aan/uit ventilator</i>	%	94,1	93,9	95,1	95,1	93,6	94,0	93,8	95,5	94,0
Schoorsteenrendement bij maximale belasting (ow.) <i>toerengeregelde ventilator</i>	%	93,2	94,0	94,8	94,8	94,0	94,4	93,9	95,7	94,8
Schoorsteenrendement bij minimale belasting (ow.) <i>aan/uit ventilator</i>	%	106,7	107,0	106,9	106,9	107,3	107,1	107,4	107,5	107,3
Schoorsteenrendement bij minimale belasting (ow.) <i>toerengeregelde ventilator</i>	%	106,1	106,7	106,4	106,4	106,6	106,9	106,9	107,4	107,1
Regelbereik brander	+/-	3:1	4:1	4:1	5:1	5:1	7:1	6:1	7:1	4:1
Gasverbruik G25 (15 °C)	m³/h	1,75 - 0,49	2,95 - 0,65	4,1 - 1,02	4,73 - 1,02	7,03 - 1,20	9,3 - 1,44	11,57 - 1,91	15,98 - 2,00	17,65 - 4,18
Gasverbruik G20 (15 °C)	m³/h	1,50 - 0,41	2,54 - 0,57	3,62 - 0,89	4,15 - 0,90	6,22 - 1,07	8,29 - 1,27	10,30 - 1,68	13,99 - 1,76	15,57 - 3,68
Gasverbruik G31 (15 °C)	kg/h	1,13 - 0,32	1,91 - 0,48	2,68 - 0,64	3,17 - 0,64	4,72 - 1,04	6,22 - 0,89	7,76 - 1,34	10,51 - 2,23	11,69 - 2,57
Gasverbruik G30 (15 °C)	kg/h	1,19 - 0,33	2,02 - 0,51	2,92 - 0,72	3,46 - 0,72	5,05 - 1,11	6,70 - 0,96	8,19 - 1,48	11,1 - 1,85	12,35 - 2,72
Luchtverplaatsing (20 °C) <i>aan/uit ventilator</i>	m³/h	1410	2190	5000	5000	5300	9000	9800	16300	16300
Luchtverplaatsing (20 °C) <i>toerengeregelde ventilator</i>	m³/h	850 - 1730	1090 - 2470	1350 - 3900	1350 - 3900	2700 - 5500	4500 - 8800	5400 - 9400	7350 - 14500	7350 - 16300
Delta T (ΔT) <i>aan/uit ventilator</i>	K	29,0 - 9,2	31,5 - 9,0	20,0 - 5,5	23,1 - 5,5	31,8 - 7,7	25,2 - 7,9	29,6 - 9,2	23,7 - 3,8	25,9 - 6,5
Delta T (ΔT) <i>toerengeregelde ventilator</i>	K	23,4 - 14,8	28,0 - 17,8	25,7 - 20,4	29,3 - 19,9	30,8 - 14,5	25,9 - 15,6	30,9 - 16,5	26,7 - 8,3	26,2 - 14,2
Worp	m	10 - 16	14 - 20	28 - 36	26 - 36	26 - 36	32 - 46	36 - 50	48 - 68	48 - 68
Gewicht	kg	50	56	95	95	111	136	155	228	230
Geluidsniveau (5 meter, zijde) <i>aan/uit ventilator</i>	dB(A)	44	48	48	48	51	52	52	58	58
Geluidsniveau (5 meter, zijde) <i>toerengeregelde ventilator</i>	dB(A)	44-31	48-31	47-31	47-31	51-33	49-33	52-34	55-34	55-34
Elektrisch vermogen bij 230V	W	100	175	300	300	320	490	670	1280	1500
Opgenomen stroom	A	0,5	0,8	1,4	1,4	2,0	2,9	3,2	6,5	7,6

## Accessoires - rookgasafvoer

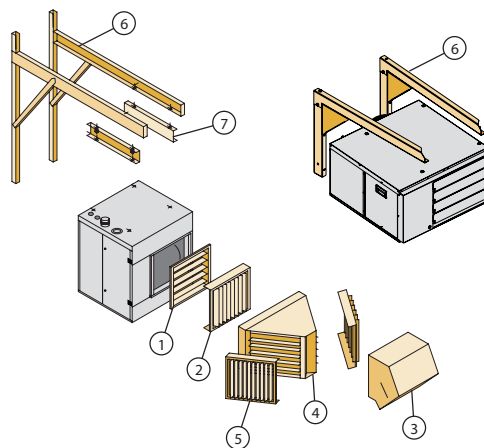


- |                 |                                      |
|-----------------|--------------------------------------|
| 1 Verlengset    | 5 Dakdoorvoer                        |
| 2 Bocht 90°     | 6 Doorvoerpan voor schuin dak        |
| 3 Bocht 45°     | 7 Plakplaat                          |
| 4 Geveldoorvoer | 8 Flexibele doorvoerpan voor damwand |

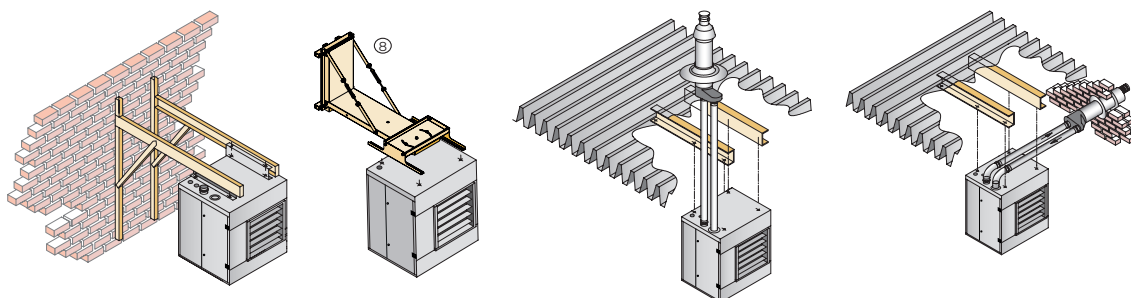


## Accessoires - aanbouwelementen

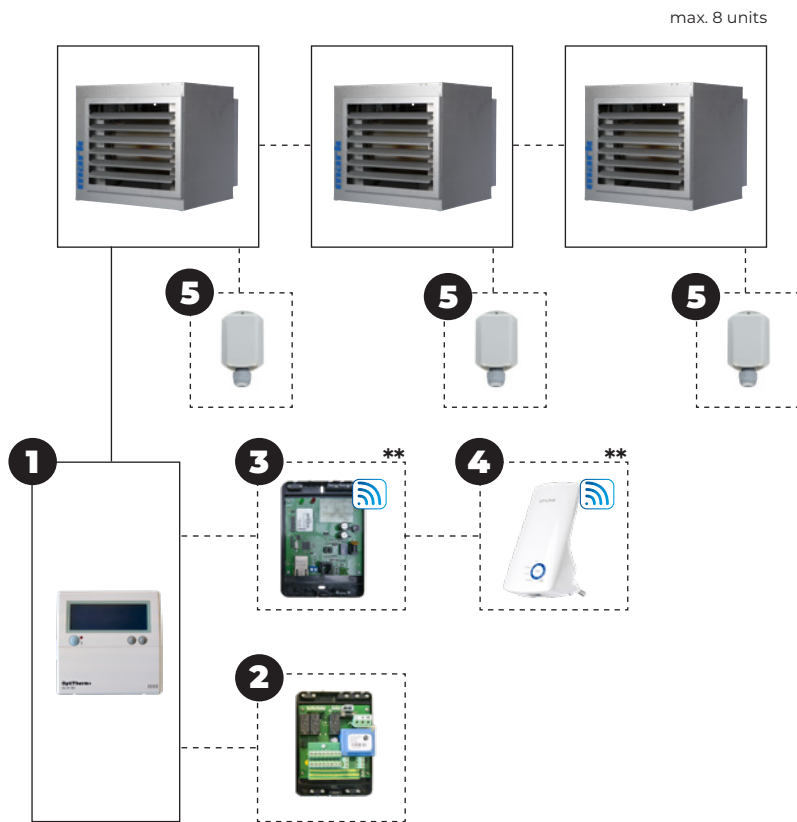
- |  |
|--|
| 1 = Horizontale schoepen (standaard)             |
| 2 = Verticale schoepen                           |
| 3 = Uitblaaskap 45°                              |
| 4 = Broekstuk (2 x 45°) met horizontale schoepen |
| 5 = Verticale schoepen voor broekstuk            |
| 6 = Set ophangconsoles voor wandmontage          |
| 7 = Set trillingdempers                          |
| 8 = Draaibare ophangconsole (types 15-60)        |



## Montage- en plaatsingsuggesties



## Regelingen



### Regelingcombinatie mogelijkheden

#### Ruimtetemperatuurregeling

GS+ + **1**

GS+ + **1** + **5**

Ruimtetemperatuurregeling i.c.m. besturing op afstand  
Een verbinding op afstand met de app voor mobiele telefoon is alleen mogelijk bij toepassing van een Web module. Een Wifi bridge kan toegevoegd worden om een draadloze verbinding te creëren.

GS+ + **1** + **3**

GS+ + **1** + **3** + **4**

GS+ + **1** + **5** + **3**

GS+ + **1** + **5** + **3** + **4**

#### Ruimtetemperatuurregeling i.c.m. Modbus

Geeft de mogelijkheid om de status uit te lezen en de instelling van de Optitherm+ te wijzigen.

GS+ + **1** + **2** + **5**

GS+ + **1** + **2**

#### Capaciteitsregeling m.b.v. extern 0-10V signaal

Verwarming / Continue ventileren / reset contact / Modbus communicatie

GS+ + **2**

\*\* Tijdelijk niet leverbaar

**Zie prijslijst voor omschrijving en bestelcodes van de desbetreffende artikelen**

