

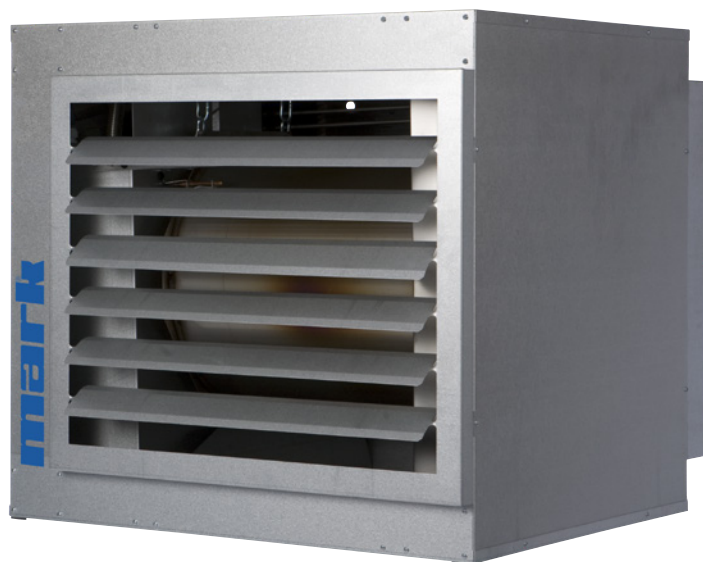
**mark**®

building climate technology

Technisch boek **NL**

**MARK GS+ / GC+ / G+**

0660600\_R46





# Lees dit document door voordat u aan de installatie van het toestel begint

## Waarschuwing

Een foutief uitgevoerde installatie, afregeling, wijziging, reparatie of onderhoudsbeurt kan leiden tot materiële schade of verwondingen. Alle werkzaamheden moeten door erkende, gekwalificeerde vakmensen worden uitgevoerd. Indien het toestel niet volgens voorschrift wordt geplaatst, vervalt de garantie. Dit apparaat is niet bedoeld voor gebruik door personen (inclusief kinderen) met verminderde lichamelijke, zintuiglijke of geestelijke vermogens, of gebrek aan ervaring en kennis, tenzij zij onder toezicht staan of worden geïnstrueerd over het gebruik van het apparaat door een persoon die verantwoordelijk is voor hun veiligheid. Kinderen moeten gecontroleerd worden om ervoor te zorgen dat ze niet met het apparaat spelen.

NL

Indien in de handleiding wordt verwezen naar een afbeelding of tabel, dan wordt een getal tussen vierkante haken vermeld, bijvoorbeeld [3]. Het nummer verwijst naar afbeeldingen en tabellen achterin de handleiding met het vermelde nummer.

## 1.0 Algemeen

### 1.1 Toepassing

Het toestel type GS+ is uitsluitend geschikt voor het vrij en rechtstreeks aanzuigen van de te verwarmen lucht en het vrij uitblazen van de verwarmde lucht in de ruimte. Het toestel type G+ voorzien van centrifugaal ventilator is zowel geschikt voor het vrij en rechtstreeks aanzuigen van de te verwarmen lucht en het vrij uitblazen van de verwarmde lucht in de ruimte als voor aansluiting op een kanalen systeem.

Voor de verwarming van ruimten waarin zich corrosieve dampen bevinden (in het bijzonder gechlloreerde koolwaterstoffen), die hetzij rechtstreeks vanuit de ruimte, hetzij van buiten via een aansluiting of open verbinding door de verwarmers kunnen worden aangezogen, kunnen wandluchtverwarmers vanwege corrosiegevaar voor de warmtewisselaar niet worden toegepast.

#### Wijzigingen voorbehouden

De fabrikant streeft continu naar verbetering van producten en behoudt zich het recht voor om zonder voorafgaande kennisgeving veranderingen in de specificaties aan te brengen. De technische details worden als correct verondersteld maar vormen geen basis voor een contract of garantie. Alle orders worden geaccepteerd onder de standaardcondities van onze algemene verkoop- en leveringsvoorwaarden (op aanvraag leverbaar). De informatie in dit document kan zonder voorafgaande kennisgeving worden gewijzigd. De meest recente versie van deze handleiding is altijd beschikbaar op [www.mark.nl/downloads](http://www.mark.nl/downloads)

### 1.2 Typeaanduiding

GS +	G +
G Gas	G Gas
S Axiaal ventilator	Externe centrifugaal ventilator
+ Hoog rendement	+ Hoog rendement

Alle typen toestellen staan in tabel [3]. In de rijen staan de diverse typen en in de kolommen staat technische informatie over de toestellen. Zie de legenda hierna.

Legenda behorende bij tabel [3]

- A Nominale belasting (bw)
  - B Nominale belasting (ow)
  - C Rendement vollast 100%
  - D Rendement deellast 30%
  - E Gasverbruik bij bepaalde gassoort (15°) max/min
  - E1 CO<sub>2</sub>/O<sub>2</sub> bij bepaalde gassoort: max belasting %
  - E2 CO<sub>2</sub>/O<sub>2</sub> bij bepaalde gassoort: min belasting %
  - E3 Gasvoordruk bij bepaalde gassoort
  - F Regelbereik brander
  - G Rookgastemperatuur (min-max belasting)
  - J Toegestane rookgasweerstand
  - K Diameter rookgasafvoer/luchttoevoer
  - L Elektriciteit aansluiting
  - M Elektrisch vermogen
  - N Toestelzekerings
  - O Beschermklasse
  - Q Luchtopbrengst (20°C)
  - R Luchttemperatuur verhoging
  - S Worp
  - U Omgevingstemperatuur min. /max
  - V Ventilator(en) diameter
  - W Ventilator toerental
  - X Geluidsniveau 5m (vrije veld)
  - Y Gewicht
  - Z Condensaat zuurgraad
  - ZI Rookgashoeveelheid
  - AB Max. condensaat hoeveelheid
  - AC Gasaansluiting
- \* NL, BE, DE 50 mbar

Informatie voor België

- AA Nominale belasting (ow) H gas / L gas
- BB Vermogen H gas / L gas

### **1.3 Algemene waarschuwingen**

Een foutieve installatie, afregeling, wijziging, onderhoudsafhandeling of herstelling kan leiden tot materiële, milieu schade en/of verwondingen. Laat daarom het toestel door een vakbekwaam en gekwalificeerd installateur installeren, aanpassen of ombouwen, met inachtneming van nationale en internationale regelgeving. Bij een foutieve installatie, afregeling, wijziging, onderhoudsafhandeling of herstelling vervalt de garantie.

*Toestel*

Bij installatie van wandluchtverwarmers dienen de geldende landelijke en eventuele regionale en plaatselijke voorschriften (bijv. voorschriften van het gasbedrijf, bouwverordeningen, e.d.) te worden aangehouden. Het installeren van de luchtverwarmer mag slechts in een daartoe geschikte

ruimte en op een daartoe geschikte plaats geschieden, zie hoofdstuk 2 Installatie. In België dient de luchtverwarmer conform de Belgische norm NBN D51-003 te worden geïnstalleerd.

#### *Gastoevoer en gasaansluiting*

Controleer voor installatie of de lokale distributie condities, gas type en druk en de actuele afstelling van het toestel met elkaar overeenkomen. Op de binnenleiding dient een gekeurde gasstop kraan te worden aangebracht.

Bij toepassing van gassoort G25.3 is dit toestel afgesteld voor de toestelcategorie K (I<sub>2</sub>K) en is het geschikt voor het gebruik van G en G+ distributiegassen volgens de specificaties zoals die zijn weergegeven in de NTA 8837:2012 Annex D met een Wobbe-index van 43,46 – 45,3 MJ/m<sup>3</sup> (droog, 0 °C, bovenwaarde) of 41,23 – 42,98 (droog, 15 °C, bovenwaarde). Dit toestel kan daarnaast worden omgebouwd en/of opnieuw worden afgeregeld voor de toestelcategorie E (I<sub>2</sub>E).

Dit houdt derhalve in dat het toestel: “geschikt is voor G+-gas en H-gas, dan wel aantoonbaar geschikt is voor G+-gas en aantoonbaar geschikt is te maken voor H-gas” in de zin van het “Besluit van 10 mei 2016 tot wijziging van het Besluit gast toestellen....”

#### *Rookgas tracé*

Verbrandingslucht toevoerleidingen en verbrandingsgas afvoerleidingen dienen zo weinig mogelijk bochten te hebben; in het algemeen moet de weerstand tot een minimum worden beperkt en moet in ieder geval dezelfde diameter over het gehele tracé worden aangehouden. De afvoer leiding mag niet op de verwarmer worden afgesteund, maar moet doelmatig worden opgehangen! Volg daarbij de beugelvoorschriften uit hoofdstuk 10. Indien de rookgasafvoerleiding langs of door brandbare wanden of vloeren wordt geleid, dan moet de leiding voldoende vrij liggen om brand te voorkomen.

### **1.4 Denk aan uw veiligheid**

Indien u een gasgeur waarneemt, is het uitdrukkelijk verboden:

- Een toestel te ontsteken
- Elektrische schakelaars aan te raken, telefoneren vanuit dezelfde ruimte

Onderneem de volgende acties:

- Sluit gastoevoer en elektriciteit af
- Activeer het bedrijfsnoodplan
- Evacueer eventueel het gebouw

## **2.0 Installatie**

### **2.1 Plaatsing toestel**

Controleer na het uitpakken het toestel op beschadiging. Controleer de juistheid van het type/model en de elektrische spanning. Installeer het toestel en eventuele accessoires aan een voldoende stevige constructie [2] met inachtneming van de minimaal benodigde vrije ruimte [1].

Voor een GS+ dient u de vier M10 ophangpunten te gebruiken [21]. GC+ toestellen voorzien van ondersteuningsframe in hangende situaties dienen altijd afgehangen te worden aan het ondersteuningsframe, zie daarvoor het detail in figuur [22]. Nooit aan de M10 ophangpunten, die zijn daar niet voor bedoeld. Demonteer ook de transportpootjes van het frame indien het toestel opgehangen dient te worden, zie hiervoor figuur [23]. Frames kunnen gekoppeld worden middels de koppelstukken volgens figuur [24].

## 2.2 Plaatsing Verbrandingsgasafvoer en luchttoevoer

Het toestel heeft alleen CE keur in combinatie met zijn rookgasafvoersysteem. De rookgasafvoersysteem omvat: Dak- of muurdoorvoer, verlengleidingen en bochten. In tabel [4] staat aangegeven welke onderdelen per type toestel toegepast mogen worden. Het rookgas systeem moet geïnstalleerd worden volgens de instructie die hierbij is bijgesloten.

De verlengleidingen moeten parallel aangelegd worden. In uitzonderlijke gevallen, bijvoorbeeld bij dikke daken of muren, mag de dak- of muurdoorvoer met maximaal 1 meter concentrisch verlengd worden.

Indien een rookgasafvoerleiding langs of door een brandbare verdiepingsvloer of wand gelegd moet worden, dan moet er een minimaal een luchtspleet van 25 mm rondom de leiding blijven. Dit ter voorkoming van brand en / of schroeigevaar.

De genoemde producten voor rookgasafvoer zijn gemaakt van RVS, of hebben een RVS binnenpijp. Hiervoor is gekozen in verband met de optredende maximale rookgastemperatuur en omdat het een RVS warmtewisselaar betreft.

De verbrandingsluchttoevoerleiding mag bestaan uit dezelfde materialen zoals deze zijn gespecificeerd voor de rookgasafvoer, maar mag ook bestaan uit materialen die genoemd zijn in de tabel op pagina 55-57. Andere materialen zijn niet toegestaan.

Bij het overschrijden van de maximale afvoerlengte, zoals aangegeven in tabel [4], moet de diameter van de doorvoer, verlengpijpen en bochten met één maat vergroot worden.

Let op:

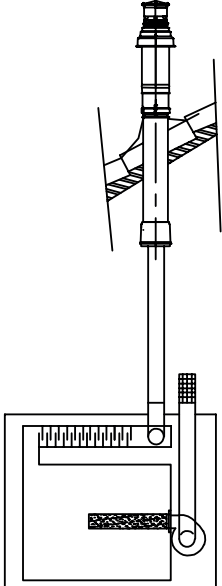
- De in de weerstandtabel [4] aangegeven waarden gelden uitsluitend voor de door de fabrikant geleverde resp. geadviseerde rookgasafvoermaterialen.
- Afvoermateriaal met een afwijkende weerstand kan de lengte van het totale toe en afvoertracé beïnvloeden.
- ph-waarde condenswater bedraagt 3,4 !

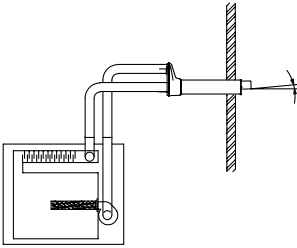
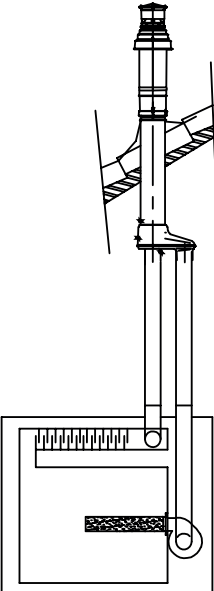
De door de fabrikant meegeleverde dak- en muurdoorvoer hebben de volgende artikelnummers:

Type toestel	Dakdoorvoer C33	Muurdoorvoer C13
G+ 15/25/35/40	59 90 557	59 90 581
G+ 60/80/100	59 90 561	59 90 585
G+ 135/150/200	59 90 564	59 90 589

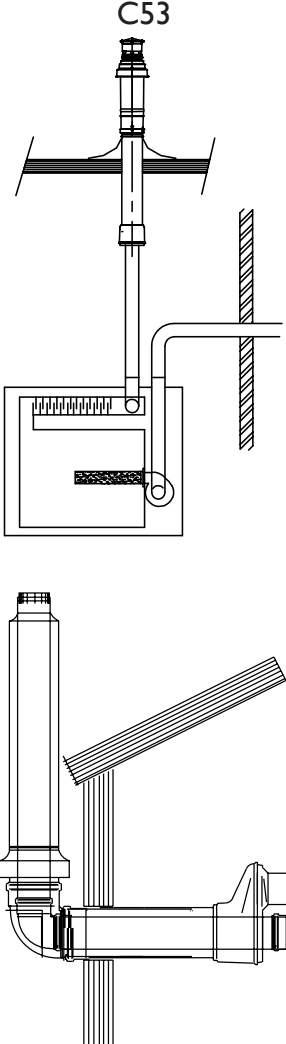
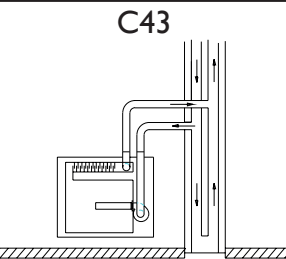
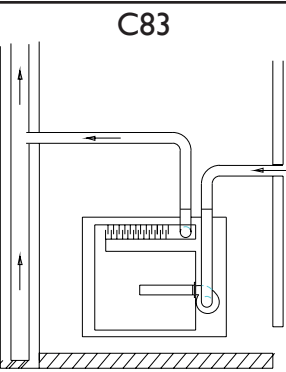
De verlengpijpen en bochten van het rookgasafvoersysteem moeten aan de volgende eisen voldoen:

Type toestel	Minimale diameter
G+ 15/25/35/40	80 mm
G+ 60/80/100	100 mm
G+ 135/150/200	130 mm

Type	Rookgasafvoer			Accessoires		Installatie opmerkingen	
	Type toestel	Ø	Artikelnr.	Ø	Artikelnr.		
<p>B23</p> 	Dakdoorvoer			RVS Verlengpijp L=500			
	15/25/35/40		5990557	80	5990201		
	60/80/100		5990561	100	5990211		
	135/150/200		5990564	130	5990221		
					RVS Verlengpijp L=1000		
					80		5990202
					100		5990212
					130		5990222
					RVS Bocht 45°		
					80		5990204
					100		5990214
					130		5990224
					RVS Bocht 90°		
					80		5990203
					100		5990213
					130		5990223
					Luchtaanzuigkorf		
					80		3002532
					100		3002533
				130	3002534		

C13	RVS Geveldoorvoer			<b>Rookgasafvoer</b>		De rookgasafvoerleiding moet in RVS uitgevoerd worden. De verbrandingsluchttoevoerleiding mag in zowel RVS, Aluminium of PE uitgevoerd worden.  Bij het overschrijden van de maximale afvoerlengte, zoals aangegeven in tabel [4], moet de diameter van de doorvoer, incl. verlengpijpen en bochten één maat vergroot worden.  RVS Verlopen: Ø80- Ø100 5990230 Ø100- Ø130 5990240
				RVS Verlengpijp L=500		
	15/25/35/40	80/125	5990581	80	5990201	
	60/80/100	100/150	5990585	100	5990211	
	135/150/200	130/200	5990589	130	5990221	
				RVS Verlengpijp L=1000		
				80	5990202	
				100	5990212	
				130	5990222	
				RVS Bocht 45°		
				80	5990204	
				100	5990214	
	15/25/35/40	80/125	5990557	100	5990212	
	60/80/100	100/150	5990561	130	5990222	
	135/150/200	130/200	5990564			
				130	5990224	
				RVS Bocht 90°		
				80	5990203	
				100	5990213	
				130	5990223	
				<b>Verbrandingslucht</b>		
				RVS Verlengpijp L=500		
				80	5990201	
				100	5990211	
				130	5990221	
				RVS Verlengpijp L=1000		
				80	5990202	
				100	5990212	
				130	5990222	
				AL Verlengpijp		
				80	5990532	
				100	5990536	
				130	5990540	
				AL Plooi-bocht 45°		
				80	5990534	
				100	5990538	
			130	5990544		
			AL Bocht 90°			
			80	5990533		
			100	5990537		
			130	5990542		



	RVS Dakdoorvoer			PE verlengpijp L=500		
	15/25/35/40	80/125	5990557	80	5989205	
	60/80/100	100/150	5990561	100	5989206	
	135/150/200	130/200	5990564	130	5989207	
	In combinatie met Geveldoorvoer			PE verlengpijp L=1000		
	15/25/35/40		5990511	80	5989210	
	60/80/100		5990512	100	5989211	
	135/150/200		5990513	130	5989212	
	OF			PE Bocht 45°		
	15/25/35/40		0703100	80	5989224	
	60/80/100		0703101	100	5989233	
				130	5989234	
				PE Bocht 90°		
				80	5989225	
			100	5989236		
			130	5989237		
						C43: Minimale inwendige oppervlakte van een ronde gemeenschappelijke afvoerleiding AV, zie tabel [5]
	Geveldoorvoer					<p>Alleen toepasbaar indien de gezamenlijke rookgasafvoer voldoende natuurlijke trek heeft: Het toestel beschikt niet over een interne terugslagklep. Condensaat mag niet vanuit de gezamenlijke rookgasafvoer in het toestel terugstromen.</p>
	15/25/35/40		5990511			
	60/80/100		5990512			
	135/150/200		5990513			

### **2.3 Gasaansluiting**

De installatie van de gasleiding en gaskraan moet voldoen aan de geldende plaatselijke en/of landelijke voorschriften. De gaskraan, moet zich binnen handbereik vanaf het toestel bevinden [3]. Bij afpersen van de aansluitleiding boven 60mbar moet deze gaskraan gesloten worden. Pas bij twijfel over meekomend vuil een gasfilter toe. Blaas in ieder geval de gasleiding volgens de regels door vóór ingebruikname van het toestel. Indien het toestel moet worden omgebouwd naar een ander type gas dan aangegeven op de type plaat, moet contact worden opgenomen met de leverancier van het toestel. Deze kan u adviseren welke onderdelen moeten worden vervangen om het toestel correct op de gewenste gassoort te laten functioneren. Het omzetten van een bepaalde gassoort is in België niet toegestaan.

### **2.4 Elektrische aansluiting**

De installatie moet voldoen aan de geldende plaatselijke en/of landelijke voorschriften. Zorg voor een juiste aansluitgroep met hoofdzekering. Het elektrisch schema zit op het toestel. Voor het type GS+ is een basisschema te vinden in hoofdstuk 8 en 9 Elektrisch schema. Voor de G+ voorzien van centrifugaal ventilator zie toestel.

#### **LET OP!:**

- Het toestel dient voldoende geaard te zijn. Het toestel moet worden voorzien van een werkschakelaar die fase en nul (niet de aarde) onderbreekt.
- De werkschakelaar dient ten alle tijde bereikbaar te zijn.
- Absoluut nooit de voeding van het toestel (laten) onderbreken door andere schakelaars. Dit kan tot oververhitting van het toestel leiden.
- Het toestel is fase-gevoelig.

### **2.5 Sifon [1]**

Op het toestel moet de meegeleverde ketel sifon aangesloten worden. De ketelsifon moet een open verbinding vormen met de sifon in het afvoersysteem naar het riool. Let op dat de sifon's vorstvrij worden opgesteld (bevriezingsgevaar).

## **3.0 Regeling**

### **3.1 Ruimtethermostaat en resetknop**

De ruimtethermostaat moet op een hoogte van ca. 1.5 m geplaatst worden en niet direct in de warme luchtstroom. Sluit de ruimtethermostaat aan middels een afgeschermd datakabel en volgens het elektrische schema van het toestel. Raadpleeg hierbij ook het technischboek van de ruimtethermostaat. Bij foute schakeling vervalt de fabrieksgarantie.

#### **LET OP!:**

- De maximale lengtes en diameters staan vermeld in de tabel [26].
- Afscherming van de kabel op het toestel aarden.
- Voor het aansluiten van meerdere toestellen zie [25] + [26]

### 3.2 Keuze buskabel

De buskabel moet overeenkomstig de voor het land specifieke uitvoering worden uitgekozen, waarbij de waarden moeten worden aangehouden die in de technische gegevens zijn opgenomen. Buskabels met de overeenkomstige specificaties, die in de landen met een EIB-markt worden aangeboden, zijn:

- YCYM Vaste installatie
- EIB-specificatie Droge, vochtige, natte ruimten  
In de openlucht (geen direct zoninstraling)  
Opbouw, inbouw, in leidingen
- J-Y(st)Y Vaste installatie
- EIB-specificatie Alleen in binnenruimten  
Opbouw, in leidingen
- JH(st)H Halogeenvrije leidingen, installatie op afstand
- A-2Y(L)2Y of A-2YF(L)2Y Telefoongrondleiding, installatie in het buitengebied

## 4.0 Inbedrijfstelling / buiten bedrijfstelling

### 4.1 Algemeen

Elk toestel wordt voor verpakken volledig op veiligheid en juiste werking getest. Hierbij worden o.a. de gasdruk en CO<sub>2</sub> afgesteld. Controleer echter altijd de gasvoordruk. Nooit onoordeelkundig aan regelschroeven draaien. Vergeet vooral niet de gebruiker te instrueren over het correct gebruik en bedienen van het toestel en randapparatuur.

### 4.2 Controlewerkzaamheden

- Elektrische hoofdschakelaar uitschakelen.
- Ruimtethermostaat op minimum temperatuur instellen.
- Open de gasstop kraan, vervolgens de gasleidingen zorgvuldig ontluichten en controleren op lekkage. In géén geval open vuur gebruiken! **[27]**
- Gasstopkraan sluiten.
- Controleer of de sifon correct en vorstvrij is gemonteerd. En vul deze met water alvorens het toestel in bedrijf wordt gesteld.
- Controleer bij GS+ of de schoepen in het luchtuitblaasraam in de openstand zijn geplaatst (min. 45° openen).
- Controleer bij toestellen met een centrifugaal ventilator de externe statische systeemdruk, draairichting van de ventilator, opgenomen stroom en controleer de snaarspanning na 20 tot 40 bedrijfsuren. In het eerste bedrijfsjaar regelmatig naspannen **[19]**.
- Elektrische hoofdschakelaar inschakelen en de ruimtethermostaat op maximumtemperatuur instellen. De branderautomaat zal na een voorspoeltijd een elektrische vlamboog geven, de veiligheidsafsluiter van het gascombinatieblok zal openen. Aangezien de gasstopkraan gesloten is, zal er geen vlam ontstaan. De branderautomaat gaat na 4 ontstekings pogingen van elk ongeveer 5 seconden in storing. Na een wachttijd van ca. 30 seconden kan de automaat ontgrendeld worden waarna dezelfde cyclus kan worden herhaald.
- Open de gasstopkraan, het toestel zal nu in bedrijf komen.
- Controleer het vlambeeld van de hoofdbrander (duidelijke vlamkern, gelijkmatig branden).
- Controleer bij toestellen met externe ventilator of de maximale opwarming van 30K niet wordt overschreden.

### 4.3 Controleer de werking van de ruimtethermostaat

Bij een instelling lager dan de omgevingstemperatuur zullen de brander uitgaan. Bij een instelling hoger dan de omgevingstemperatuur wordt de brander ontstoken.

### 4.4 Controle van de voordruk

De gasvoordruk dient op het gasblok te worden gemeten bij een toestel dat in bedrijf is. De voordruk wordt vermeld op de typeplaat van het toestel. Ter controle kan een meting van de verbruikte gashoeveelheid [3] via de gasmeter plaatsvinden (alle andere verbruikers tijdelijk afsluiten).

### 4.5 Controle werking van het toestel

Controleer tenslotte of de werking van het toestel niet kan worden beïnvloed door andere toestellen, plaatselijke luchtstromingen, corrosieve of explosieve dampen, enz.

### 4.6 Afstelling van het gasblok [6]

Elk toestel wordt voor verpakken volledig op werking en veiligheid getest. Hierbij zijn de juiste verbrandingswaarden afgesteld. Als na controle blijkt dat de  $\text{CO}_2/\text{O}_2$  niet overeenkomen met de waarden in tabel [3] kunnen deze aangepast worden (afwijking groter dan 0.2%). Nooit onoordeelkundig aan regelschroeven draaien.

#### Legenda [6]

- 1 Meetpunt gasvoordruk
- 2 Meetpunt offset
- 3 offset regelschroef
- 4 Drossel regelschroef

#### Stap 1

Stel het toestel op vollast in bedrijf door de resetknop op het toestel langer dan 5 seconden ingedrukt te houden. De storingslamp in de resetknop knippert in een hoge frequentie. Controleer de  $\text{CO}_2/\text{O}_2$  in hoogstand van het toestel. Is deze te hoog, dan draait u de drossel adjuster rechtsom (minder gas). Is de  $\text{CO}_2$  te laag/ $\text{O}_2$  te hoog, dan draait u de schroef linksom (meer gas). De juiste  $\text{CO}_2/\text{O}_2$  waarde staat in de tabel [3] (E1).

#### Stap 2

Stel het toestel in op de minimale belasting door de resetknop van het toestel kort in te drukken. De storingslamp in de resetknop knippert in een lage frequentie. Controleer de  $\text{CO}_2/\text{O}_2$  met de waarde in tabel [3] (E2). Wijkt deze af, corrigeer deze dan door te draaien aan offset adjuster onder het dopje. Linksom lagere  $\text{CO}_2$ , rechtsom hogere  $\text{CO}_2$ , resp. linksom hogere  $\text{O}_2$ , rechtsom lagere  $\text{O}_2$ .

Na het afstellen van het gasblok drukt u nogmaals op de resetknop (het lampje gaat uit).

### 4.7 Buitenbedrijf stellen van de verwarmmer

Voor korte tijd:

- Ruimtethermostaat op minimum temperatuur instellen.
- Elektrische hoofdschakelaar beslist niet uitschakelen, i.v.m. het mogelijke beschadigen van de maximaal- en veiligheidsthermostaat.

Voor langere tijd:

- Ruimtethermostaat op minimum temperatuur instellen.
- Na  $\pm 5$  min. kan het toestel elektrisch worden uitgeschakeld.

## 5.0 Onderhoud

### 5.1 Algemeen

Het onderhoud van het toestel moet minstens eenmaal per jaar geschieden, zo nodig vaker. Vraag eventueel een gekwalificeerd installateur om onderhoudsadvies. Bij het verrichten van onderhoud dient het toestel voor langere tijd buitenbedrijf gesteld zijn. Zorg voor naleving van alle veiligheidsvoorschriften.

### 5.2 Reiniging

Elk gasgestookt toestel verdient periodiek onderhoud. Dit onderhoud dient uitgevoerd te worden door gekwalificeerde onderhoudsmonteurs.

- Alvorens met onderhoud te beginnen dient men de gastoevoer en de elektrische aansluiting af te sluiten. Zie ook § 4.7
- Controleer alle pakkingen en vervang deze indien nodig.
- In het elektrisch compartiment, aan de zijkant van het toestel, bevindt zich tevens het gasvoerend deel. Het gasvoerend deel kan als één geheel uit het toestel genomen worden. Hiertoe moeten zes moeren M6 en de elektrische bekabeling worden verwijderd .
- Door het uitnemen van het gasvoerend deel krijgt men toegang tot de brander en de ontstekings-/ionisatie-elektrode. Het is aan te bevelen om de ontstekings-/ionisatie-elektrode jaarlijks tijdens regulier onderhoud te vervangen.
- Controleer het branderdek op onregelmatigheden. Nooit een staalborstel gebruiken!
- De gasmixer reinigen met een zachte borstel. Let er op dat er geen stof in de brander en in de gasaanzuigbuis terecht komt. Monteer het gasvoerend deel en sluit gas en elektra weer aan. **[27]**
- In de bodemplaat van de rookgasverzamelkast bevindt zich de condensafvoerstomp. Het is noodzakelijk deze opening en de sifon regelmatig te controleren op verontreiniging.
- In de rookgasverzamelkast van de GS+ 135/150 bevindt zich een waterniveausensor. Deze schakelt het toestel uit indien de condensleiding of de sifon verstopt raakt en er zodoende ontoelaatbaar veel water in de rookgasverzamelkast komt te staan.
- Indien een G+ met centrifugaal ventilator is voorzien van filters, dan neemt ten gevolge van vervuiling de weerstand over de filters toe. Deze weerstand mag de op de typeplaat vermelde waarde niet overschrijden. De filters mogen alleen vervangen worden door filters met dezelfde klasse. Meer informatie over de filterset(s) zie de sticker aan de filterbehuizing.
- Ventilatorwiel(en) en snaarspanning controleren, wiel(en) zo nodig reinigen.
- Bij toepassing van een condensaatpomp (3100585) voorzien van condensaat neutralisatie set (3100586) dient u het patroon jaarlijks te vervangen.

## 6.0 Beschrijving van onderdelen

De onderdelen zijn:

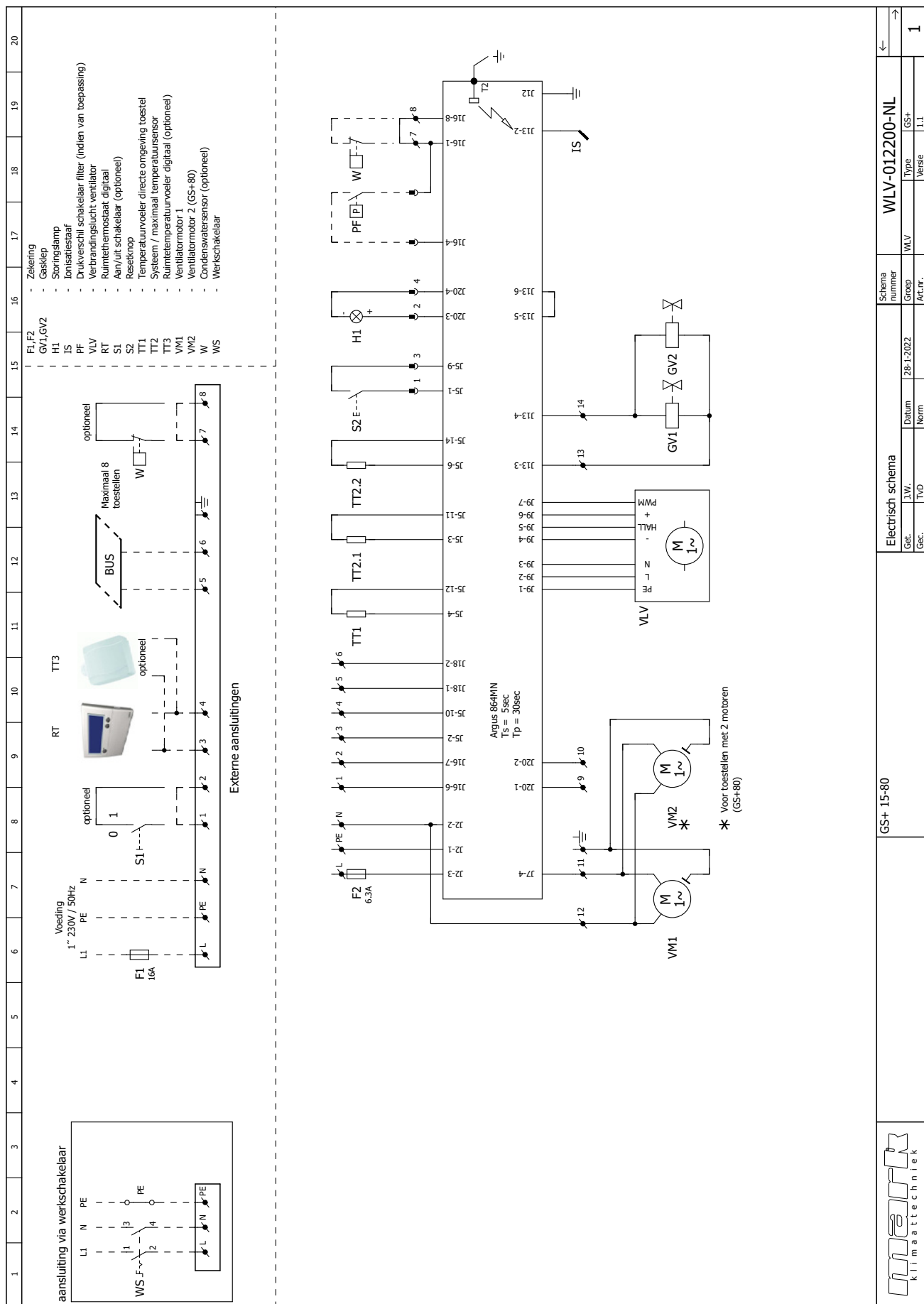
- Ventilator [7]
- Verbrandingslucht ventilator [8]
- Ontsteekset [9]
- Waterniveausensor [10]
- Brander [11]
- Gasblok [12]
- Omgevingstemperatuursensor [13]
- Uitblaastemperatuursensor / maximaal [14]
- Pakkingset [15]
- Microprocessor [16]
- Gasmixer [17]
- Sifon [18]

## 7.0 Storingen

Code	Fout	Omschrijving
01	Ontsteekfout	Geen goede ontsteking (drie ontsteek pogingen).
02	Gasklep relais / T max.	Maximaalthermostaat is open
03	Gasklep	Gasklep defect / Verbinding tussen gasklep en brander- automaat onderbroken of niet juist aangesloten
10	Sensor diff te groot	Temperatuurverschil tussen beide uitblaassensoren is te groot.
23	Filters / systeemventila- tor	Filter is vervuild / systeem ventilator is thermisch uit
25	T max.	Maximaalthermostaat is open
31	Te veel herstarts	Vlam valt weg (3x) als toestel in bedrijf is.
42	Choke relais defect	Relais t.b.v. choke gasklep is defect
43	Verbr. luchtvent. fout	Toerental verbrandingsluchtventilator wijkt te veel af
62	Block drain	Condensafvoer geblokkeer. Condensaatpomp storing.
65	Fase en nul verwisseld	Fase en nul verkeerd aangesloten
72	Uitblaassensor fout	Uitblaastemperatuursensor onderbroken
73	Toestel temp sensor fout	Omgevingstemperatuursensor onderbroken
78	Uitblaassensor II fout	Uitblaastemperatuursensor onderbroken
80	Uitblaassensor fout	Uitblaastemperatuursensor kortgesloten
81	Toestel temp fout	Omgevingstemperatuursensor kortgesloten
86	Uitblaassensor II fout	Uitblaastemperatuursensor kortgesloten
<p><i>Wanneer er een andere storingscode op het display van de ruimtethermostaat verschijnt, druk dan eerst de Resetknop in. Mocht daarna de storing weer terugkomen neem dan contact op met de leverancier van het toestel.</i></p>		

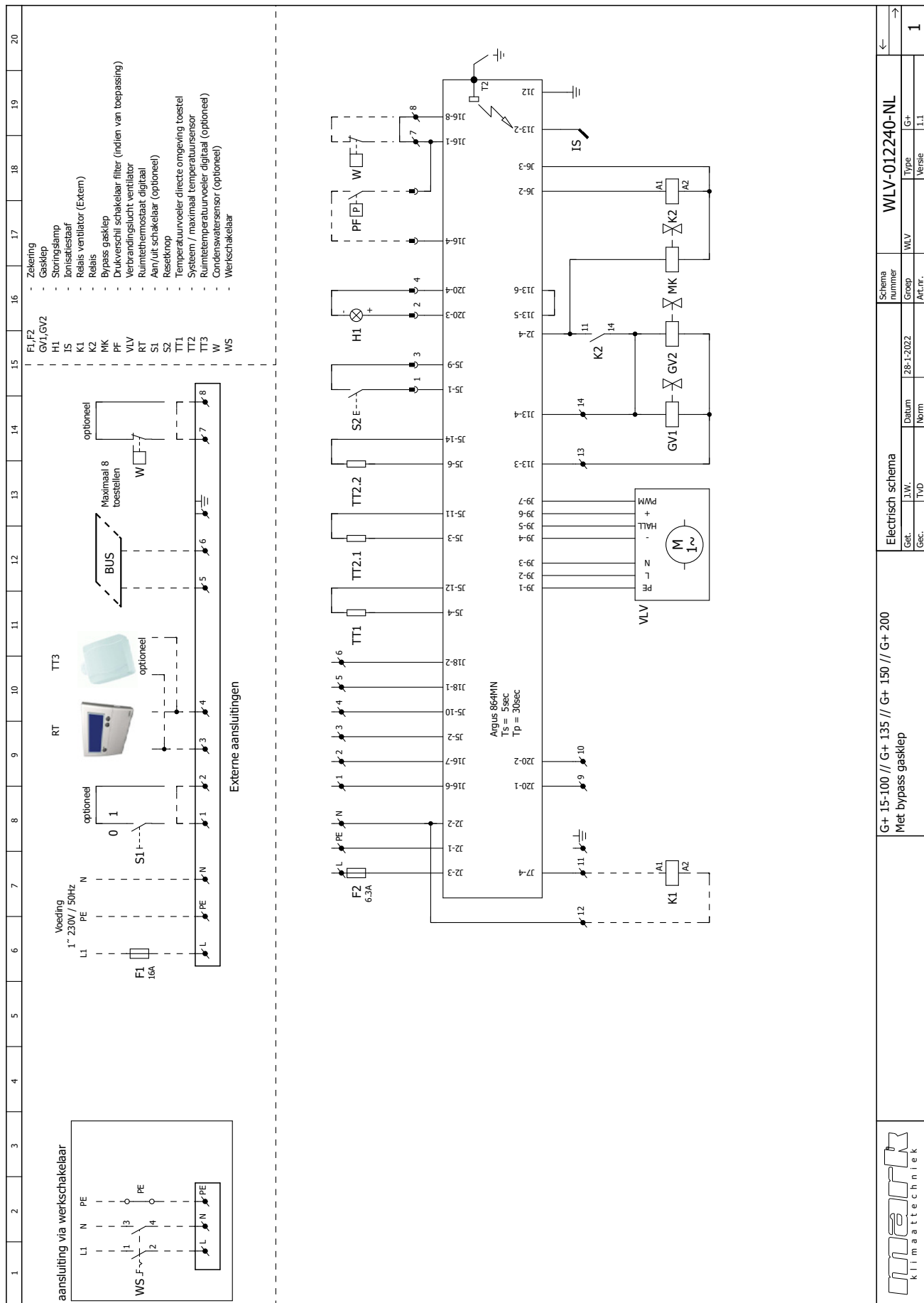
# 8.0 Elektrisch schema GS+ 15 - 80

Voor G+: zie binnenzijde van het toestel.



# 8.0 Elektrisch schema GS+ 100

Voor G+: zie binnenzijde van het toestel.



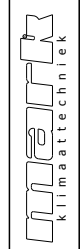
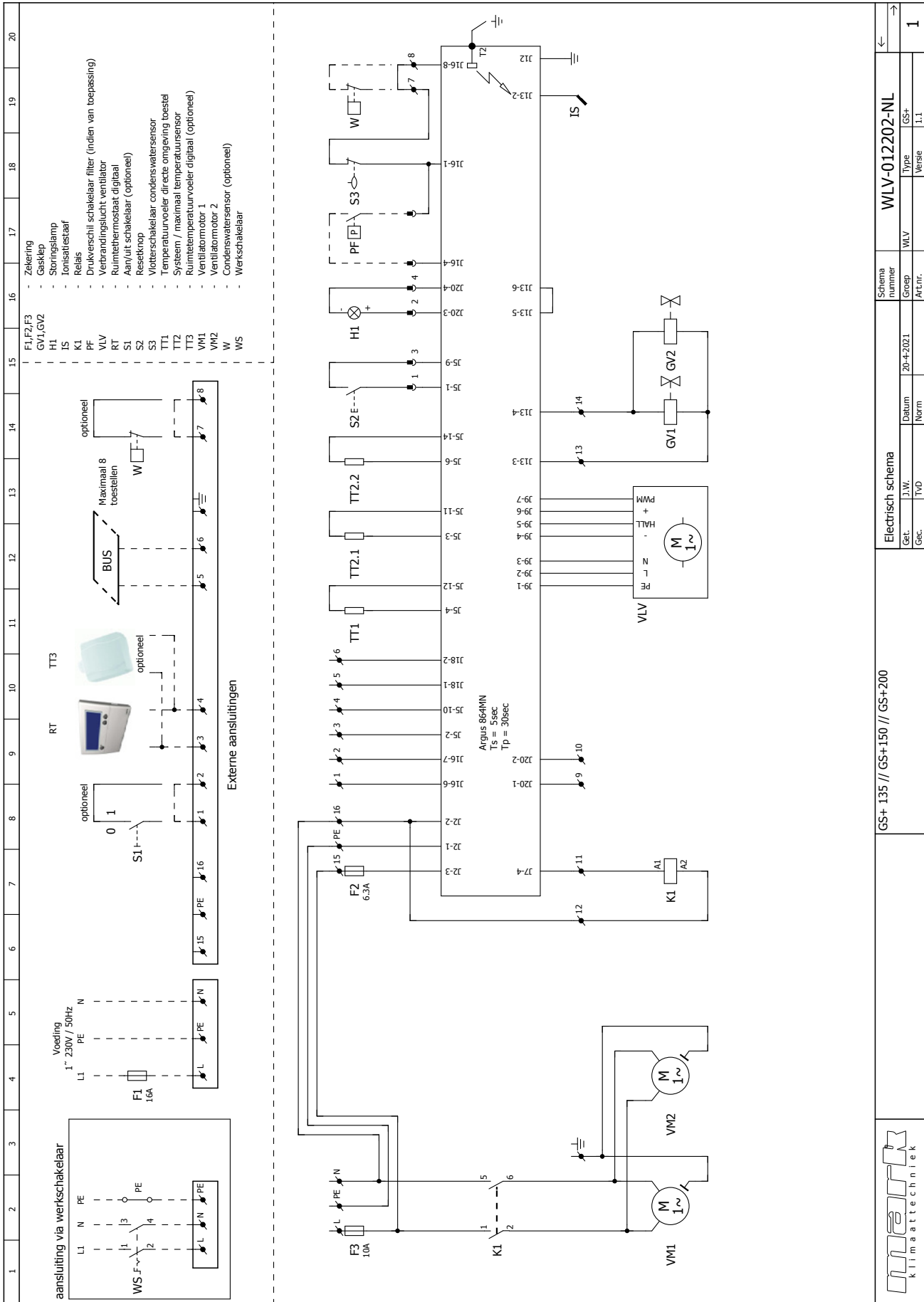
←		→	
1		1	
Elektrisch schema		WLV-012240-NL	
G+ 15-100 // G+ 135 // G+ 150 // G+ 200		WLV	
Met bypass gasklep		Type G+	
Get.		Versie 1.1	
J.W.		Art.nr.	
Datum 28-1-2022		Norm	
Tvd		Type	





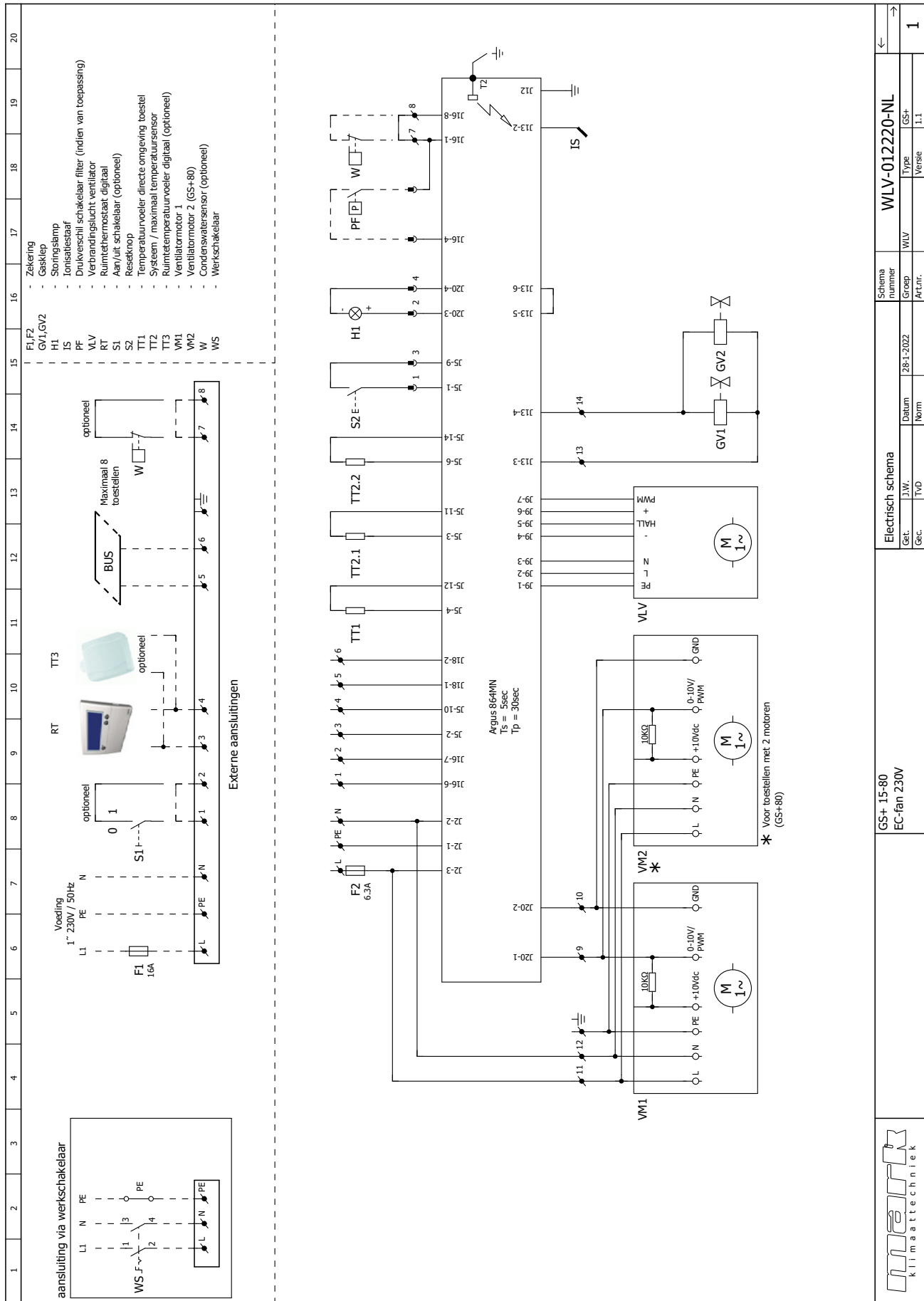
# 10.0 Elektrisch schema GS+ 135 / 150 / 200

Voor G+: zie binnenzijde van het toestel.



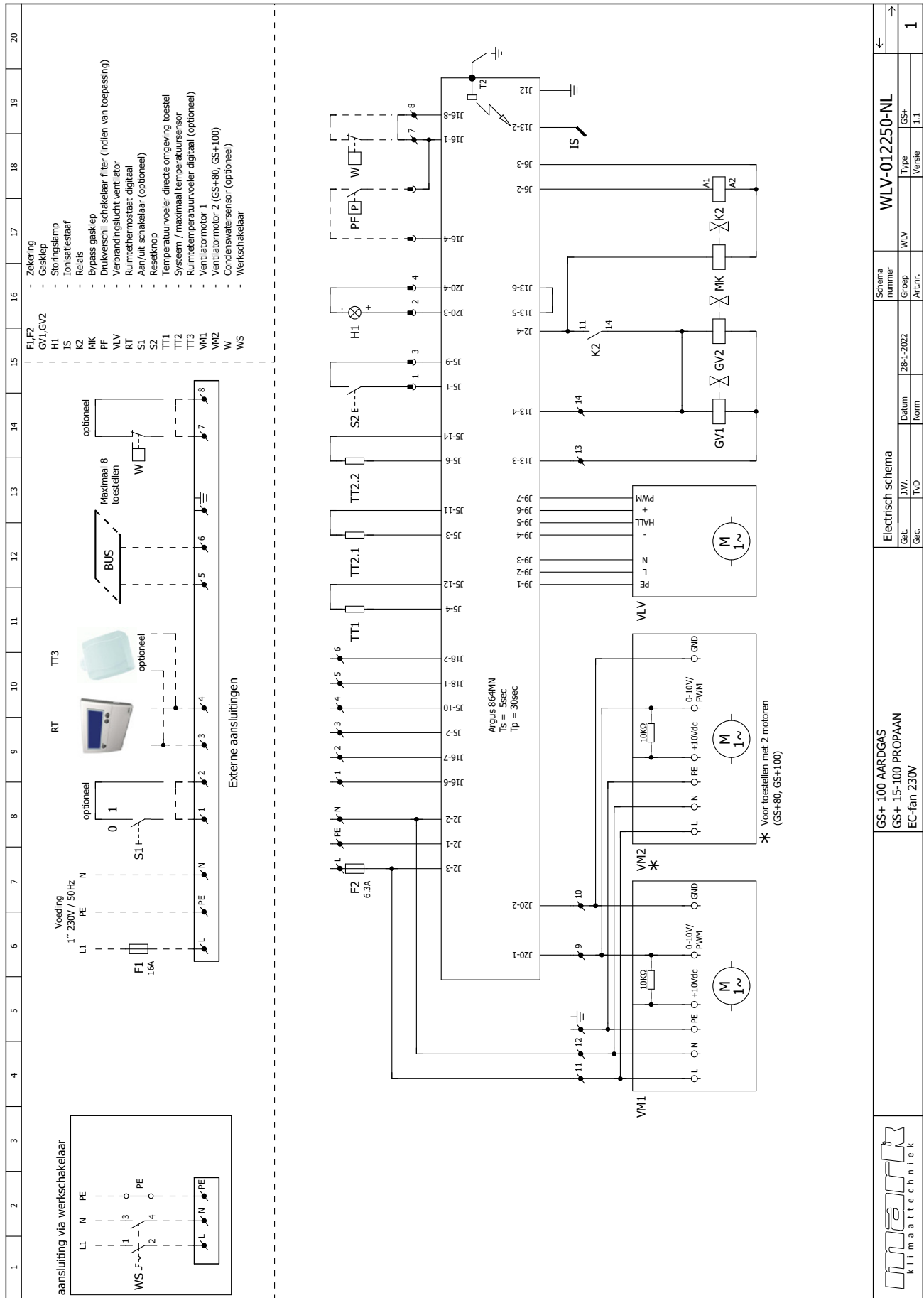
# 11.0 Elektrisch schema GS+ 15 - 80 EC

Voor G+: zie binnenzijde van het toestel.



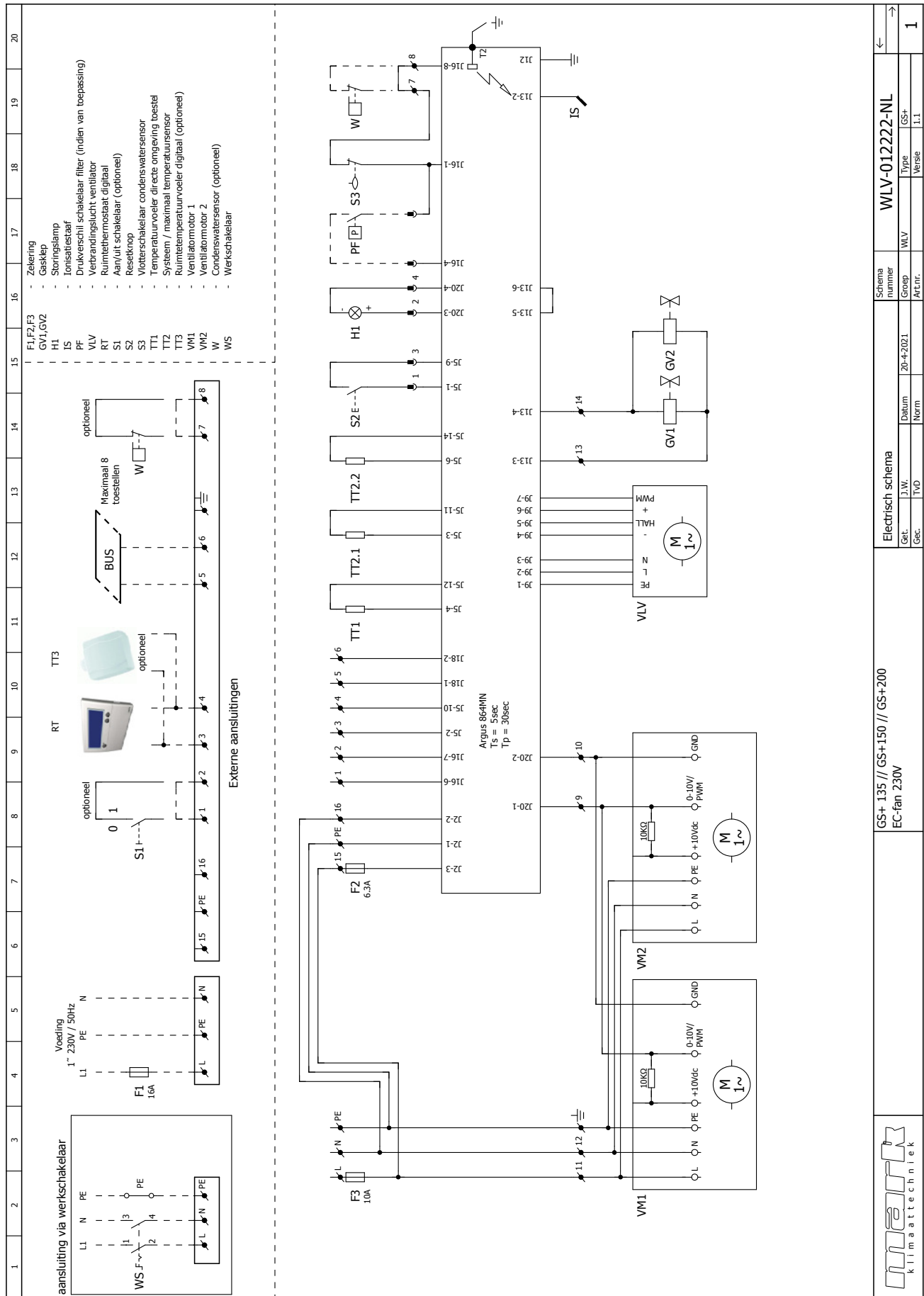
# 12.0 Elektrisch schema GS+ 100 EC

Voor G+: zie binnenzijde van het toestel.



# 13.0 Elektrisch schema GS+ I35 EC / I50 EC / 200 EC

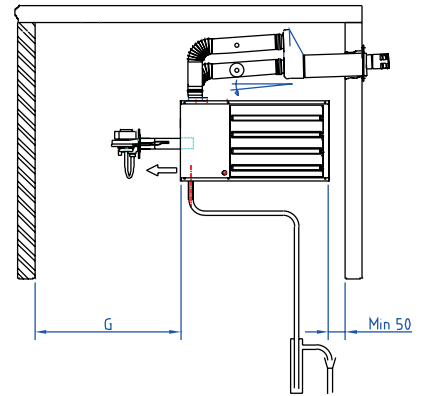
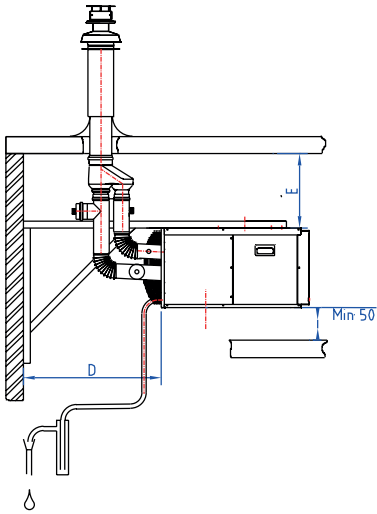
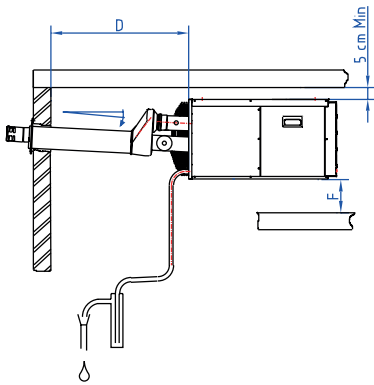
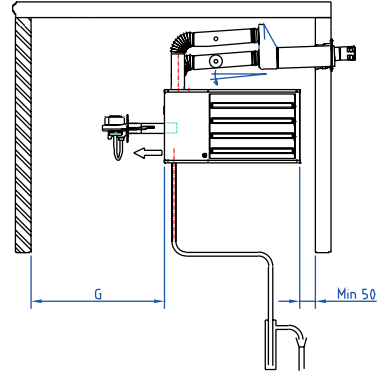
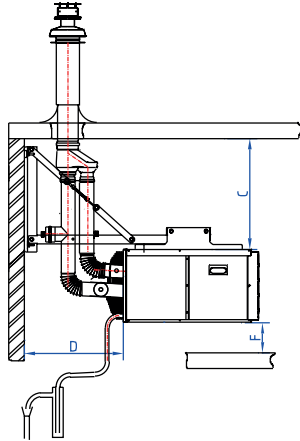
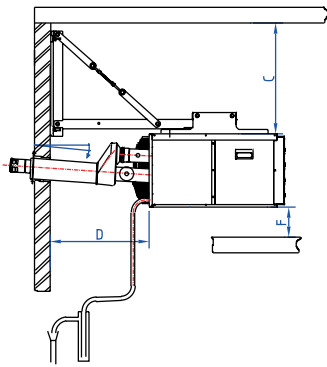
Voor G+: zie binnenzijde van het toestel.



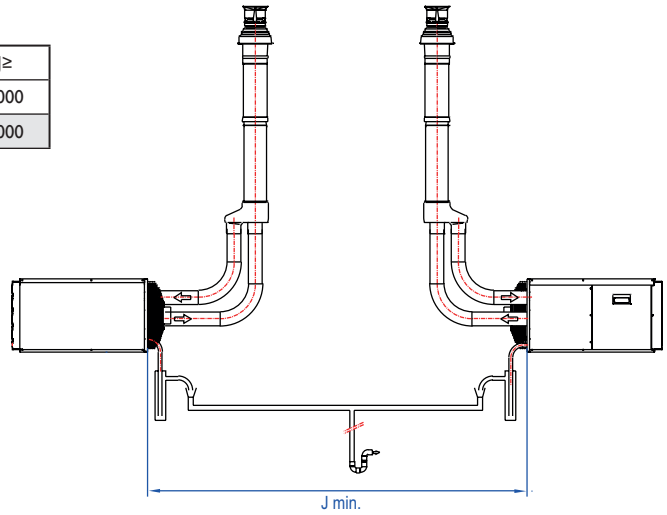
# I 4.0 Beugelvoorschriften [20]

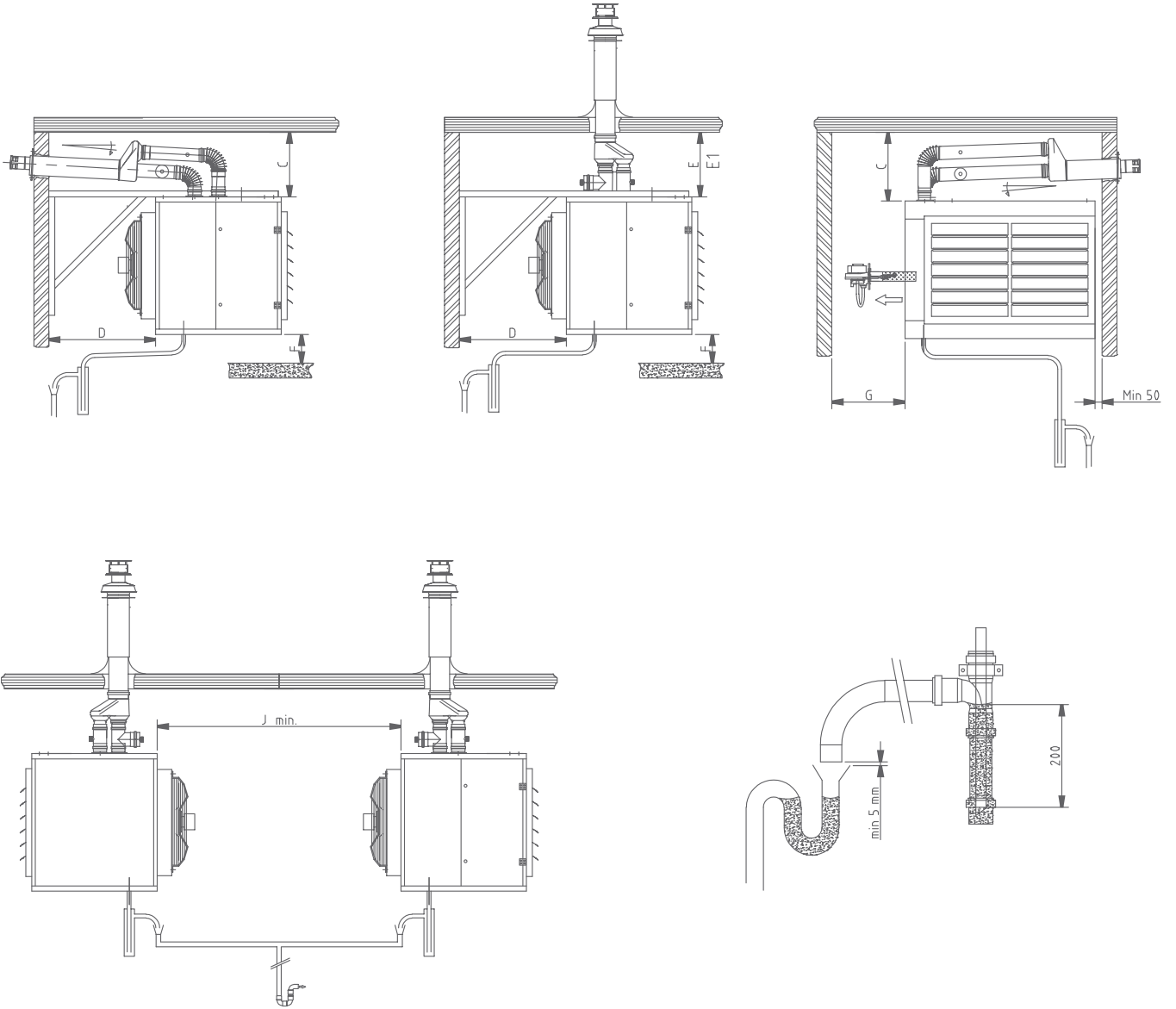
<p><b>[20]</b> Basisvoorschriften</p>	<p><b>Luchttoevoersysteem</b></p>
<p><b>Enkelwandig metalen rookgasafvoersysteem</b></p> <p>Deze basisvoorschriften zijn uitsluitend van toepassing op verbindingselementen met de volgende kenmerken:</p> <ul style="list-style-type: none"> <li>• Aansluiting op een verwarmingstoestel met ingebouwde ventilator.</li> <li>• Aansluiting in de opstellingsruimte van het toestel en in het zicht.</li> <li>• Enkelwandige, starre aluminium of rvs leiding met CE-keur (cf EN 1856-1/2, P1, W).</li> <li>• Maximale rookgas temperatuur 160°C.</li> <li>• Diameters van Ø80 tot en met Ø130 mm.</li> </ul>	<p>Deze basisvoorschriften zijn uitsluitend van toepassing op luchttoevoerleidingen met de volgende kenmerken:</p> <ul style="list-style-type: none"> <li>• Aansluiting op een gesloten verwarmingstoestel met ingebouwde ventilator.</li> <li>• Aansluiting in de opstellingsruimte van het toestel en in het zicht.</li> <li>• Aluminium, rvs of kunststof luchttoevoer.</li> <li>• Diameter luchttoevoerpijp van Ø80 tot en met Ø130 mm.</li> </ul>
<p><b>Let op! Deze checklist bevat een aantal basisvoorschriften. Raadpleeg voor verdere aanwijzingen van dit toestel [2.2].</b></p>	<p><b>Let op! Deze checklist bevat een aantal basisvoorschriften. Raadpleeg voor verdere aanwijzingen van dit toestel [2.2].</b></p>
<p><input checked="" type="checkbox"/> Checklist</p>	<p><input checked="" type="checkbox"/> Checklist</p>
<p><b>Algemeen</b></p>	<p><b>Algemeen</b></p>
<p><input type="checkbox"/> Wij adviseren beugels van de fabrikant Cox Geelen te gebruiken.</p>	<p><input type="checkbox"/> Mix in de aansluitleiding geen componenten van verschillende materialen of fabricaten.</p>
<p><input type="checkbox"/> Mix in de aansluitleiding geen componenten van verschillende materialen of fabricaten, behalve daar waar de fabrikant van het systeem dit toelaat. Uitzondering op bovenstaande regel: componenten gekeurd conform Gastec Qa KE83-3 (alu dikwandig) en 5 (rvs).</p>	<p><input type="checkbox"/> De minimale insteeklengte van moffen en spie-einden is 40 mm.</p>
<p><input type="checkbox"/> De minimale insteeklengte van moffen en spie-einden is 40 mm.</p>	<p><input type="checkbox"/> Monteer spanningsvrij.</p>
<p><input type="checkbox"/> Monteer spanningsvrij.</p>	<p><input type="checkbox"/> Plaats de eerste beugel op maximaal 0,5 m leidinglengte vanaf het toestel.</p>
<p><input type="checkbox"/> Afschot 3 graden (dus 50 mm per meter) naar het toestel voor een correcte afvoer van de condens.</p>	<p><input type="checkbox"/> Horizontale en niet-verticale leidingen:</p> <ul style="list-style-type: none"> <li>- Maximale beugelafstand 1 m.</li> </ul>
<p><b>Aansluiten en beugelen</b></p>	<p><b>Aansluiten en beugelen</b></p>
<p><input type="checkbox"/> Iedere bocht beugelen om of nabij de mof. Uitzondering bij aansluiting op toestel:</p>	<p><input type="checkbox"/> Plaats de eerste beugel op maximaal 0,5 m leidinglengte vanaf het toestel.</p>
<p>- Als de verbindingselementen voor en na de eerste bocht korter is dan 0,25 m, kan de beugel bij de eerste bocht achterwege blijven.</p>	<p><input type="checkbox"/> Horizontale leiding:</p> <ul style="list-style-type: none"> <li>- Maximale beugelafstand 2 m.</li> </ul>
<p>- Plaats de eerste beugel op maximaal 0,5 m leidinglengte vanaf het toestel.</p>	<p><input type="checkbox"/> Verticale leiding:</p> <ul style="list-style-type: none"> <li>- Maximale beugelafstand 2 m.</li> </ul>
<p><b>Horizontale en niet-verticale leidingen:</b></p>	<p><input type="checkbox"/> Afdichtingen en verbindingen</p>
<p><input type="checkbox"/> - Maximale beugelafstand 1 m.</p>	<p><input type="checkbox"/> Voorkom het beschadigen van de afdichtingen door haaks af te korten en te ontbramen.</p>
<p>- Verdeel lengten tussen beugels gelijkmatig.</p>	<p><input type="checkbox"/> Verbindingen van metalen luchttoevoerpijpen mogen geschroefd of geparkerd worden.</p>
<p><b>Verticale leiding:</b></p>	<p><input type="checkbox"/> Dit is niet toegestaan bij kunststof luchttoevoerpijpen.</p>
<p>- Maximale beugelafstand 2 m.</p>	<p><input type="checkbox"/> Waarborg de gasdichtheid door componenten te gebruiken die zijn voorzien van afdichting.</p>
<p>- Verdeel lengten tussen beugels gelijkmatig.</p>	<p><input type="checkbox"/> Smeer indien nodig afdichtingen uitsluitend in met max. 1% zeepoplossing, of water.</p>
<p><b>Afdichtingen en verbindingen</b></p>	<p><input type="checkbox"/> <b>Let op!</b> Gebruik géén vet, vaseline, zuurvrije vaseline of olie.</p>
<p>Voorkom het beschadigen van de afdichtingen door haaks af te korten en te ontbramen. Volg bij trekvlaste verbindingen de instructies van de fabrikant.</p>	
<p>Verbindingen niet schroeven of parkeren.</p>	
<p>Verboden te kitten, schuimen of plakken (bijv. PUR, siliconen etc.).</p>	
<p>Smeer indien nodig afdichtingen uitsluitend in met max. 1% zeepoplossing, of water.</p>	
<p><b>Let op!</b> Gebruik géén vet, vaseline, zuurvrije vaseline of olie.</p>	





T	C ≥	D ≥	E ≥	F >	G ≥	J ≥
15	575	350	70	400 - 2500	430	1000
25	575	350	70	400 - 2500	430	1000



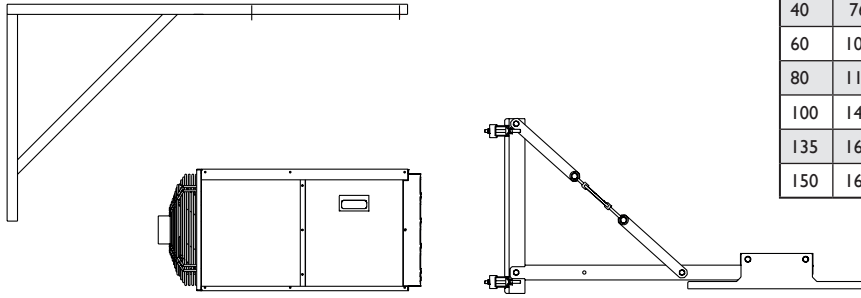


T	C $\geq$	D $\geq$	E $\geq$	E1* $\geq$	F $\geq$ - $\leq$	G $\geq$	J $\geq$
35	430	780	305	350	400 - 4000	600	1400
40	430	780	305	350	400 - 4000	600	1400
60	450	780	395	450	400 - 4500	600	1600
80	450	780	395	460	400 - 5000	600	1800
100	450	780	395	450	400 - 5000	700	2200
135	600	1100	495	600	400 - 7000	750	2600
150	600	1100	495	600	400 - 7000	750	2600

\* Germany / Deutschland.

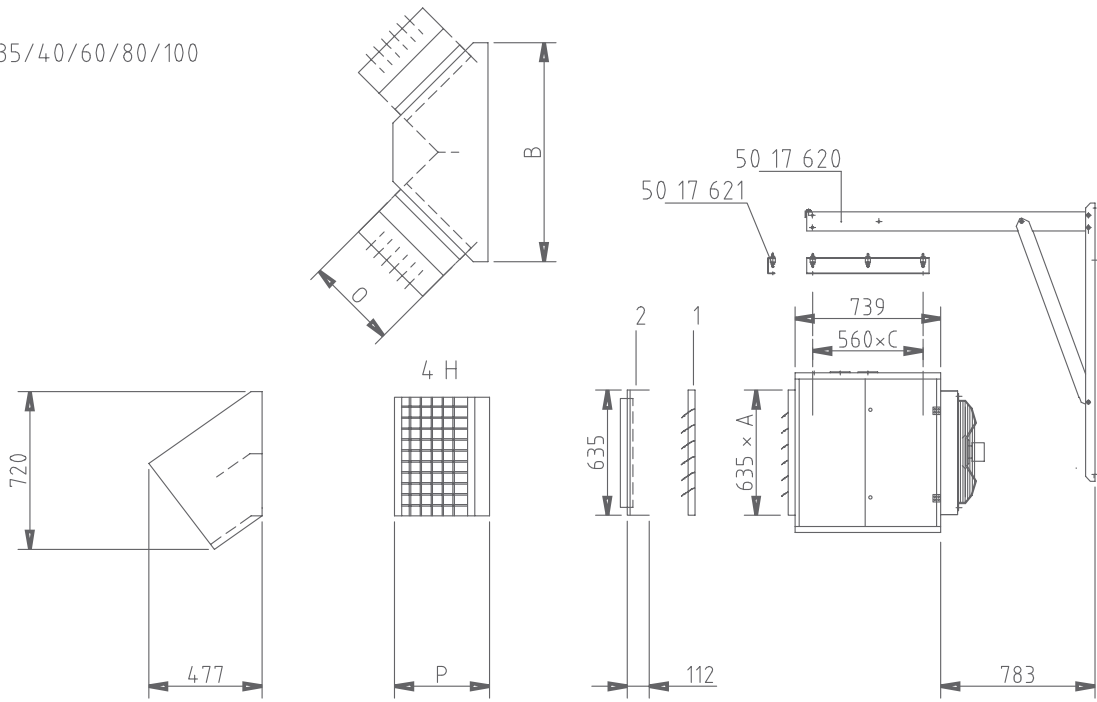


GS+ 15/25

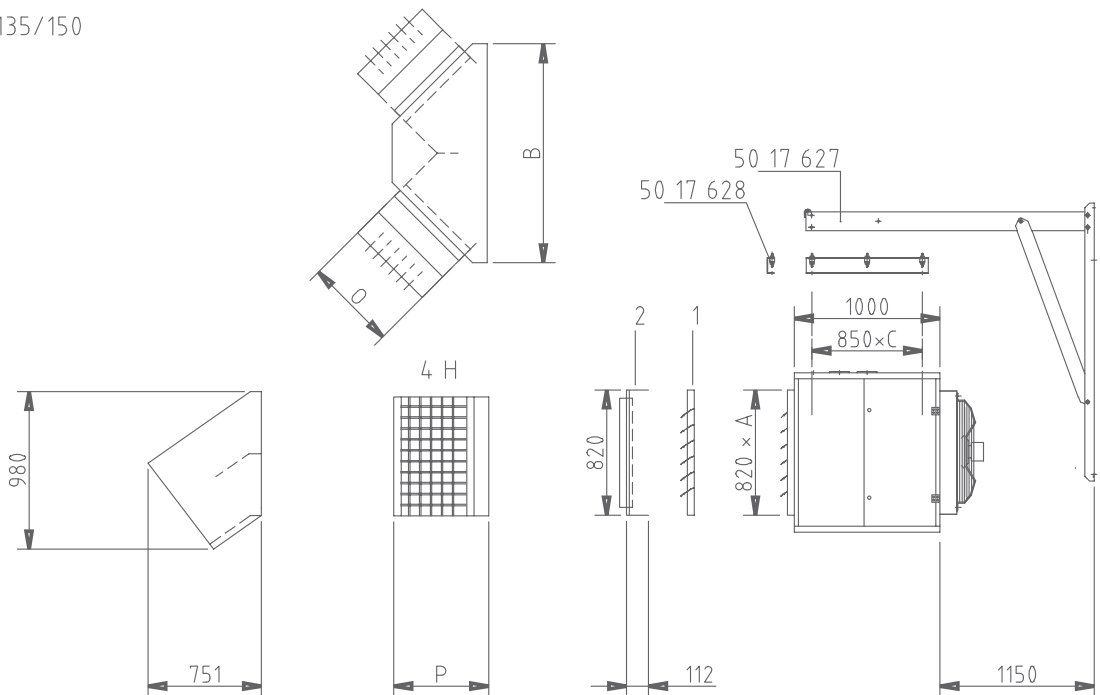


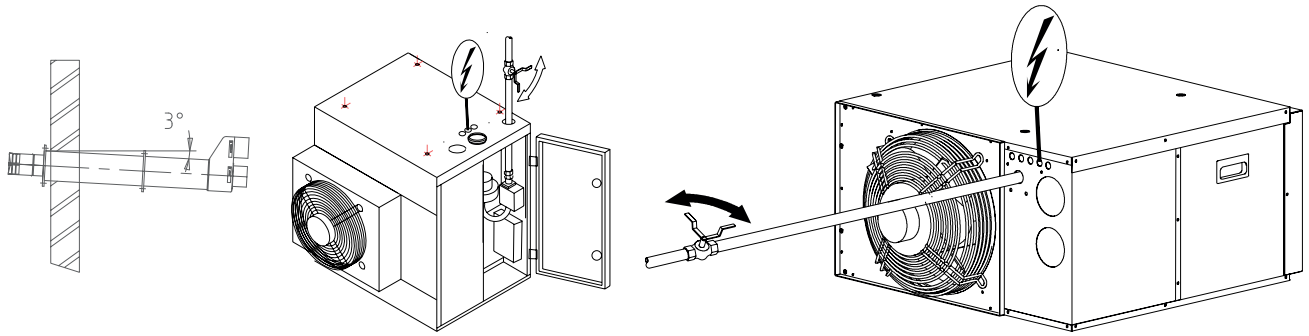
T	mm					kg	
	A	B	C	O	P	2	4H
35	760	760	470	320	314	5	12
40	760	760	470	320	314	5	12
60	1005	1005	715	490	490	7	18.5
80	1190	1190	900	620	620	9	26
100	1480	1480	1190	825	825	11.5	35.5
135	1660	1890	1455	850	850	16.5	46
150	1660	1890	1455	850	850	16.5	46

GS+ 35/40/60/80/100



GS+ 135/150





Type			15	25	35	40	60
A		kW	16,1	27,2	38,8	44,4	66,7
B		kW	14,5	24,5	34,9	40	60
C	100%	%	94,1	93,9	95,7	94,8	94,2
D	30%	%	104,4	105,3	105,7	105,7	105,8
E	G25	m³/h	1,75-0,49	2,95-0,74	4,10-1,02	4,73-1,02	7,03-1,47
E1	CO2	%	8,9	9,0	9	9	9
E2	CO2	%	8,1	8,1	8,4	8,4	8,3
E3		mBar	25	25	25	25	25
E	G25.3	m³/h	1,76-0,53	2,99-0,73	4,10-0,95	4,70-0,95	7,05-1,38
E1	O2	%	5,2	5,0	5,6	5,3	5,0
E2	O2	%	6,4	6,0	6,5	6,7	6,4
E3		mBar	25	25	25	25	25
E	G20	m³/h	1,56-0,45	2,61-0,66	3,65-0,88	4,18-0,88	6,22-1,34
E1	CO2	%	8,9	8,8	8,8	8,8	8,8
E2	CO2	%	7,9	8,0	8,0	8,0	8,2
E3		mBar	20	20	20	20	20
E	G30	kg/h	1,19-0,33	2,02-0,51	2,92-0,72	3,46-0,72	5,05-1,11
E1	CO2	%	10,7	10,7	11,1	11,1	10,8
E2	CO2	%	10,4	10,2	10,6	10,6	10,6
E3		mBar	28-30 / 50*	28-30 / 50*	28-30 / 50*	28-30 / 50*	28-30 / 50*
E	G31	kg/h	1,13-0,32	1,91-0,48	2,68-0,64	3,17-0,64	4,72-1,04
E1	CO2	%	10,2	10,2	10,3	10,3	10,2
E2	CO2	%	9,4	9,3	9,2	9,2	9,0
E3		mBar	37 / 50*	37 / 50*	37 / 50*	37 / 50*	37 / 50*
E	G27	m³/h	1,85 - 0,52	3,12 - 0,78	4,45-1,14	5,10-1,14	7,65-1,60
E1	CO2	%	9,0	9,0	9	9	9
E2	CO2	%	8,5	8,5	8,5	8,5	8,6
E3		mBar	20	20	20	20	20
E	G350	m³/h	2,13 - 0,59	3,60 - 0,90	5,13-1,28	5,88-1,28	8,82-1,84
E1	CO2	%	8,7	8,7	8,7	8,7	8,7
E2	CO2	%	8,3	8,3	8,3	8,3	8,3
E3		mBar	13	13	13	13	13
F		∴	3:1	4:1	4:1	5:1	5:1
G		°C	40-135	33-140	38-105	38-124	33-134
J		Pa	70,0	90,0	110	130	130
K		Ø-Ø	80-80	80-80	80-80	80-80	100-100
L		V/Hz	230/50	230/50	230/50	230/50	230/50
M GS+		kW	0,16	0,18	0,32	0,32	0,4
M G+		W	30	40	40	55	90
N		A	6,3	6,3	6,3	6,3	6,3
O		IP	00B	00B	00B	00B	00B
Q GS+	AC	m³/h	1410	2190	5000	5000	5300
Q GS+	EC	m³/h	850-1730	1090-2470	1350-3900	1350-3900	2700-5500
Q G+		m³/h	1250-4100	2000-4100	3760-7200	3760-7200	5640-8640
R GS+	AC	ΔT	29,0 - 9,2	31,5 - 9,0	20,0 - 5,5	23,1 - 5,5	31,8 - 7,7
R GS+	EC	ΔT	23,4 - 14,8	28,0 - 17,8	25,7 - 20,4	29,3 - 19,9	30,8 - 14,5
S		M	10-16	14-20	28-36	26-36	26-36
U		°C	-15/+40	-15/+40	-15/+40	-15/+40	-15/+40
V		ø	350	350	500	500	560
W		min-l	900	1290	925	925	815
X		dB(A)	44	48	48	48	51
Y GS+		kg	50	56	95	95	111
Y G+		kg	46	52	75	75	86
Z		Ph	3,4	3,4	3,4	3,4	3,4
ZI		kg/h	27-8	45-12	62-16	72-16	107-24
AB		ltr/h	0,37	0,73	1,23	1,23	1,9
AC			1/2" (M)	1/2" (M)	3/4" (M)	3/4" (M)	3/4" (M)

\* NL BE DE AT 50 mBar

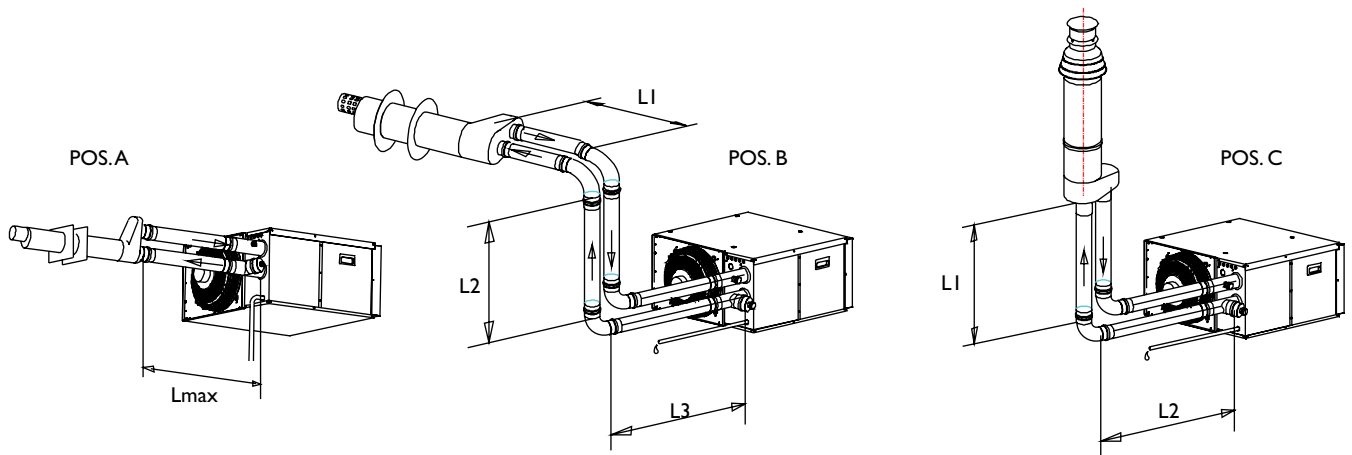
BE							
A		kW	14,5 / 12,2	24,5 / 20,7	34,9 / 28,9	40 / 33,3	60 / 48,4
B		kW	13,6 / 11,5	23,0 / 22,0	33,4 / 27,6	37,9 / 31,4	56,6 / 45,7

Type			80	100	135	150	200
A		kW	88,8	110,6	149,8	166,7	216,7
B		kW	80	99,5	134,9	150	195
C	100%	%	94,3	94,2	95,1	94,8	93,6
D	30%	%	105,8	105,6	106,8	104,9	105,7
E	G25	m³/h	9,30-1,40	11,57-1,85	15,98-2,25	17,05-3,75	23,10-4,43
E1	CO2	%	9	9	9	8,9	9
E2	CO2	%	8,3	8,0	8,1	8,3	7,9
E3		mBar	25	25	25	25	25
E	G25.3	m³/h	9,37-1,41	11,69-1,85	15,84-2,28	17,61-3,72	22,90-4,43
E1	O2	%	5,0	5,0	5,0	5,0	5,0
E2	O2	%	6,9	6,4	6,4	6,4	6,4
E3		mBar	25	25	25	25	25
E	G20	m³/h	8,16-1,25	10,30-1,78	14,05-1,98	15,3-3,37	20,31-4,05
E1	CO2	%	8,8	8,8	8,8	8,5	8,8
E2	CO2	%	8,1	8,3	8,6	8,0	8,1
E3		mBar	20	20	20	20	20
E	G30	kg/h	6,70-0,96	8,19-1,48	11,1-1,85	12,35-2,72	16,06-3,89
E1	CO2	%	10,8	10,7	11,5	10,7	10,8
E2	CO2	%	10,5	10,3	11,3	9,3	10,6
E3		mBar	28-30 / 50 *	28-30 / 50 *	28-30 / 50 *	28-30 / 50 *	28-30 / 50 *
E	G31	kg/h	6,22-0,89	7,76-1,34	10,51-2,23	11,69-2,57	15,20-3,25
E1	CO2	%	10,1	10,2	10,5	10,3	10,0
E2	CO2	%	9,6	9,0	10,2	9,2	9,3
E3		mBar	37 / 50*	37 / 50*	37 / 50*	37 / 50*	37 / 50*
E	G27	m³/h	10,2-2,82	12,69-3,54	17,21-2,42	19,14-4,45	24,88-4,85
E1	CO2	%	9	9	9	8,9	9
E2	CO2	%	8,5	8,5	8,5	8,5	8,5
E3		mBar	20	20	20	20	20
E	G350	m³/h	11,75-3,25	-	-	-	-
E1	CO2	%	8,7	-	-	-	-
E2	CO2	%	8,3	-	-	-	-
E3		mBar	13	-	-	-	-
F		:-	7:1	6:1	7:1	4:1	5:1
G		°C	37-131	35-133	24-113	30-121	28-147
J		Pa	225	213	250	200	200
K		Ø-Ø	100-100	100-100	130-130	130-130	130-130
L		V/Hz	230/50	230/50	230/50	230/50	230/50
M GS+		kW	0,72	0,7	1,3	1,4	1,45
M G+		W	160	160	250	250	300
N		A	6,3	6,3	6,3 (10A)**	6,3 (10A)**	6,3 (10A)**
O		IP	00B	00B	00B	00B	00B
Q GS+	AC	m³/h	9000	9800	16300	16300	18500
Q GS+	EC	m³/h	4500-8800	5400-9400	7350-14500	7350-16300	-
Q G+		m³/h	7520-13680	9400-16200	13500-20880	14200-20880	17500-24500
R GS+	AC	ΔT	25,2 - 7,9	29,6 - 9,2	23,7 - 3,8	25,9 - 6,5	30,1 - 6,6
R GS+	EC	ΔT	25,9 - 15,6	30,9 - 16,5	26,7 - 8,3	26,2 - 14,2	-
S		M	32-46	36-50	48-68	48-68	-
U		°C	-15/+40	-15/+40	-15/+40	-15/+40	-15/+40
V		ø	(2x) 500	(2x) 560	(2x) 650	(2x) 650	(2x) 650
W		min-l	925	815	925	925	925
X		dB(A)	52	52	58	58	58
Y GS+		kg	136	155	228	230	246
Y G+		kg	103	114	200	202	218
Z		Ph	3,4	3,4	3,4	3,4	3,4
ZI		kg/h	141-23	182-32	243-38	262-62	352-77
AB		ltr/h	2,5	3,2	4,9	4,7	6,5
AC			1" (M)	1" (M)	1" (F)	1" (F)	1" (F)

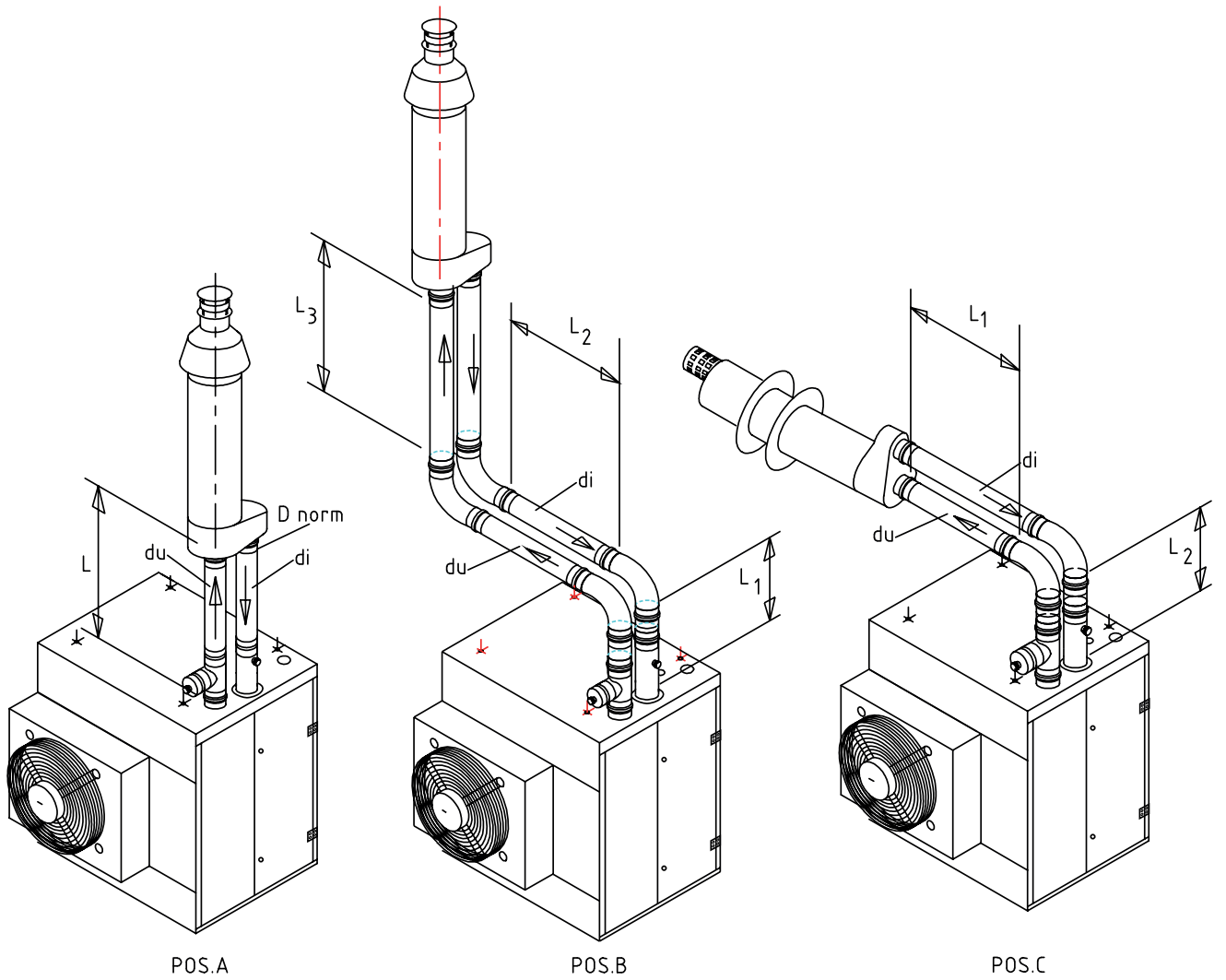
\* NL BE DE AT 50 mBar

\*\* GS version

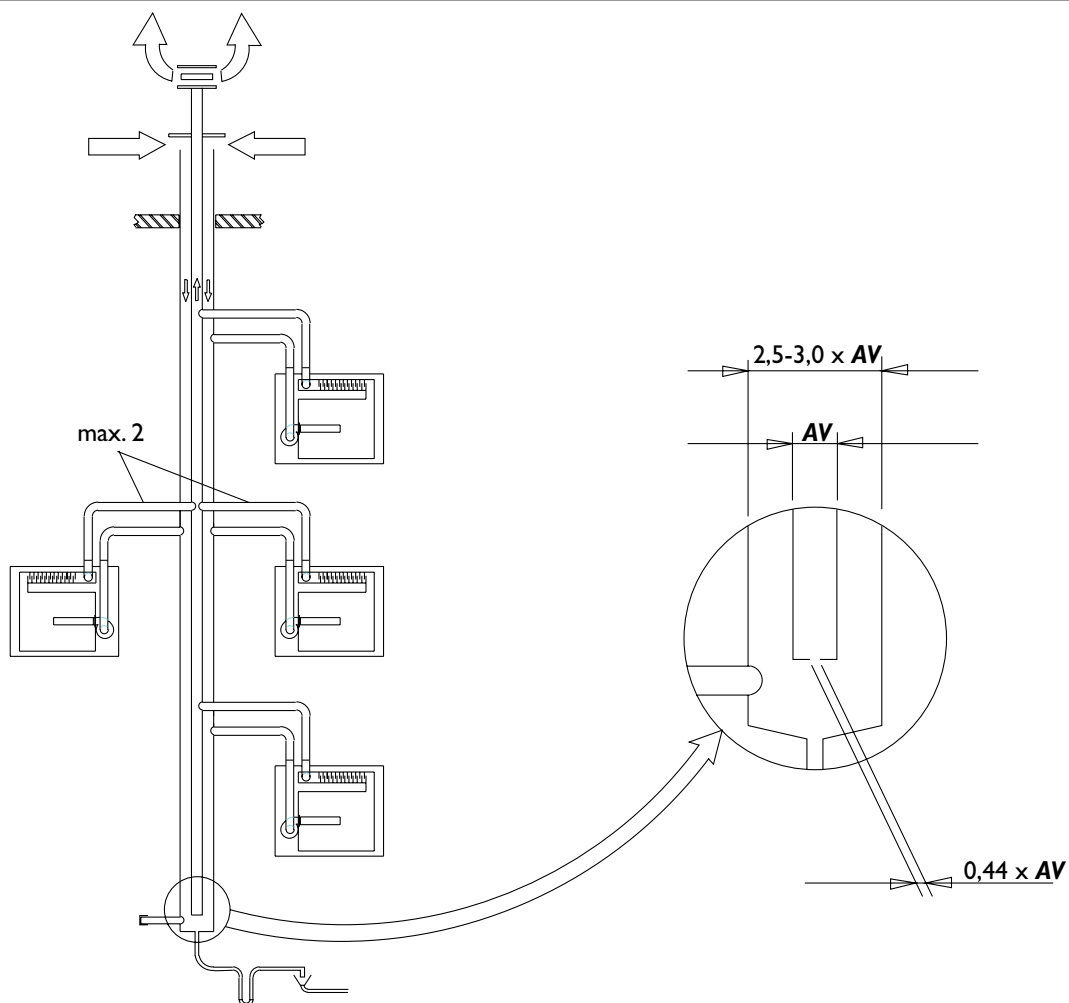
BE							
A		kW	80 / 66,7	99,5 / 85,1	134,9 / 109,7	150 / 127,7	195 / 159
B		kW	75,8 / 63,1	93,8 / 80,2	128,3 / 103,7	141,8 / 121,3	182,5 / 148



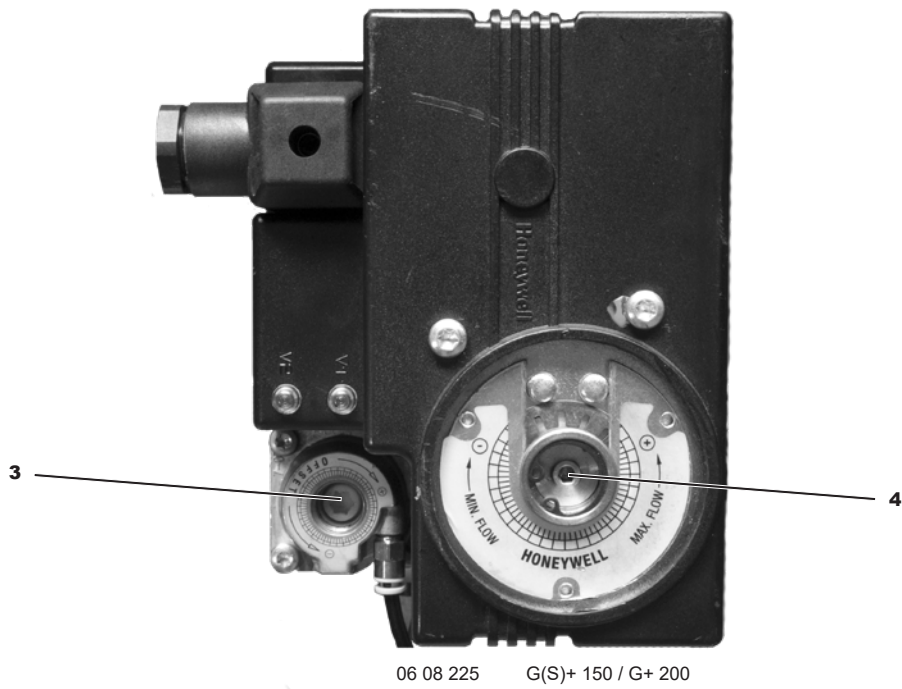
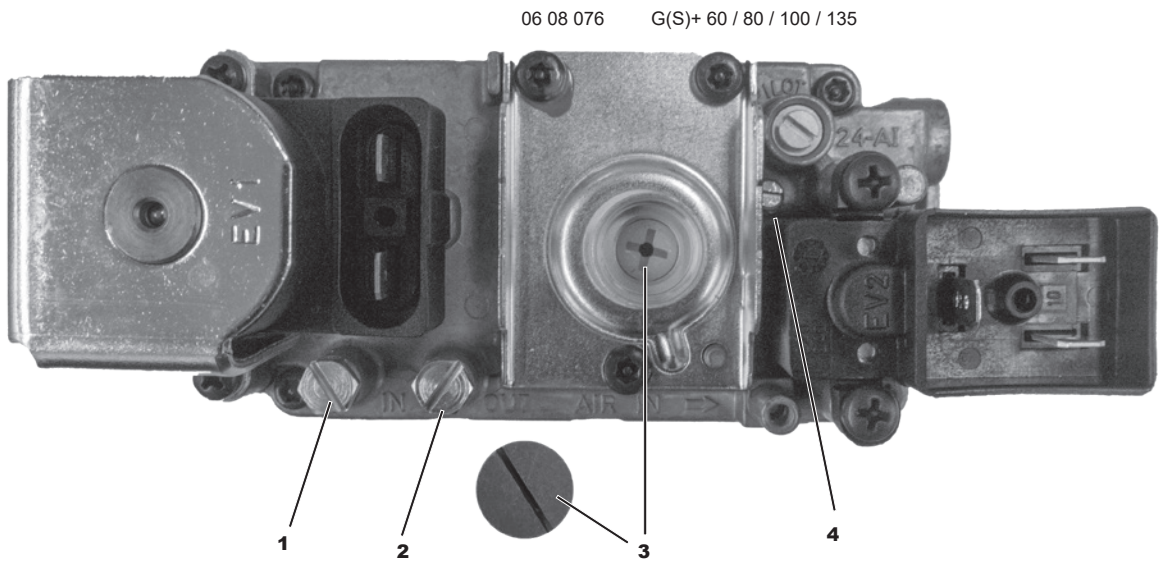
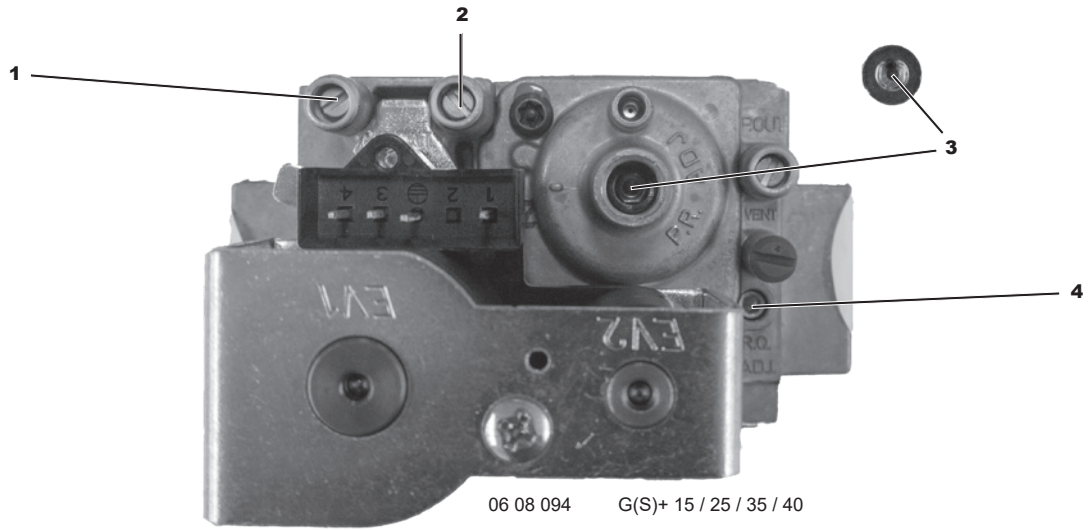
			Pos. A	Pos. B	Pos. C
T	D norm *	du/di	L max	L1+L2+L3	L1+L2
	∅ mm	∅ mm	m	m	m
15	80	80/80	2x77	2x73,6	2x75,3
25	80	80/80	2x31	2x27,6	2x29,3



T	D norm *	du/di	Pos. A	Pos. B	Pos. C
	ø mm	ø mm	L max m	L1+L2+L3 m	L1+L2 m
35	80	80/80	2x20	2x16,6	2x18,3
	100	100/100	2x75	2x71,2	2x73,1
40	80	80/80	2x14	2x10,6	2x12,3
	100	100/100	2x60	2x56,2	2x58,1
60	100	100/100	2x28	2x24,2	2x26,1
	130	130/130	2x125	2x121	2x123
80	100	100/100	2x27	2x23,2	2x25,1
	130	130/130	2x125	2x121	2x123
100	100	100/100	2x11	2x7,2	2x9,1
	130	130/130	2x74	2x70	2x72
135	130	130/130	2x48	2x44	2x46
150	130	130/130	2x26	2x22	2x24
200	130	130/130	2x4		2x2

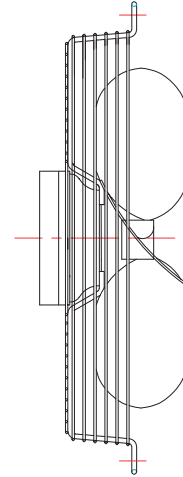


Počet jednotiek	T	15	25	35	40	60	80	100	135	150	200
		AV [cm <sup>2</sup> ]	AV [cm <sup>2</sup> ]	AV [cm <sup>2</sup> ]	AV [cm <sup>2</sup> ]	AV [cm <sup>2</sup> ]	AV [cm <sup>2</sup> ]	AV [cm <sup>2</sup> ]	AV [cm <sup>2</sup> ]	AV [cm <sup>2</sup> ]	AV [cm <sup>2</sup> ]
0											
1											
2		99	167	238	273	410	546	703	920	1024	1331
3		117	198	283	324	486	648	834	1092	1216	1580
4		132	223	318	364	546	727	937	1226	1365	1774
5		148	250	356	408	612	815	1050	1375	1530	1989
6		164	277	395	452	679	903	1164	1524	1696	2204
7		181	305	436	499	749	997	1285	1682	1872	2433
8		198	335	478	547	822	1095	1410	1846	2055	2671
9		217	367	524	599	900	1198	1544	2021	2249	2924
10		237	400	571	653	981	1306	1683	2204	2452	3188
11		258	436	622	712	1069	1424	1834	2401	2672	3474
12		279	471	672	769	1155	1538	1981	2594	2887	3753
13		301	509	726	831	1248	1662	2141	2803	3119	4055
14		324	548	782	894	1344	1789	2305	3018	3358	4365
15		348	588	838	959	1441	1919	2472	3237	3602	4682
16		372	629	897	1027	1543	2054	2646	3464	3855	5012
17		398	672	958	1097	1647	2193	2825	3700	4117	5352
18		424	716	1022	1169	1757	2339	3013	3945	4390	5707
19		452	764	1090	1247	1874	2494	3214	4208	4683	6087
20		480	811	1157	1324	1989	2648	3412	4467	4971	6462



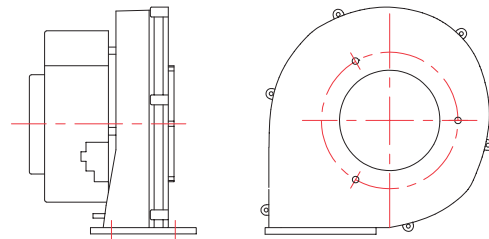
[7]

T	Code number AC	Code number EC
15	06 21 561	06 21 528
25	06 21 551	06 21 528
35/40	06 21 565	06 21 530
60	06 21 563	06 21 531
80	(2x) 06 21 565	(2x) 06 21 530
100	(2x) 06 21 563	(2x) 06 21 531
135	(2x) 06 21 564	(2x) 06 21 532
150	(2x) 06 21 564	(2x) 06 21 532



[8]

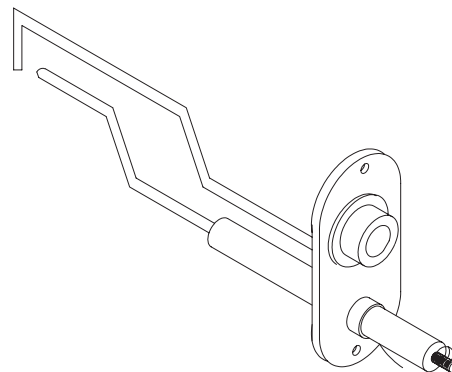
T	Code number
15/25/35/40	06 00 830
60/80/100/135	06 00 831
150	06 00 844
200	06 00 832



03-1403

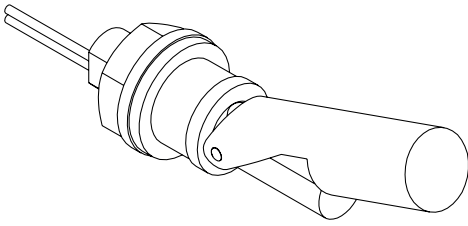
[9]

T	Code number
15/25/35/40/60/80/100	06 25 360
150/200	12 90 847
135	12 90 848





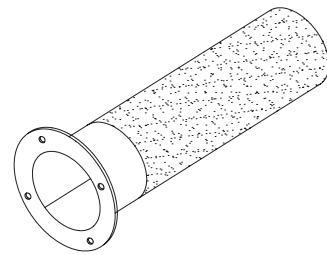
[10]



T	code
GS+ 135/150	06 29 059

[11]

T	Code number
15/25/35/40	06 03 405
60/80	06 03 410
100	06 03 415
135/150/200	06 03 420

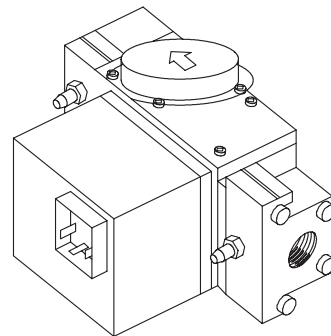
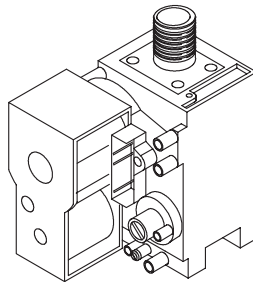
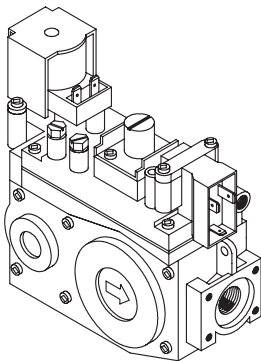


[12]

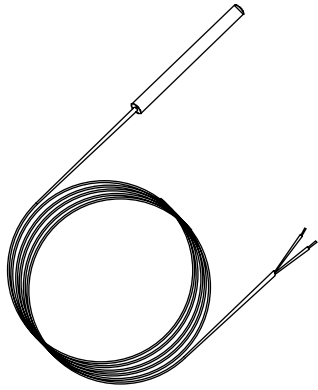
T	Code number
60/80/ 100/135	06 08 076
100	06 08 050 (bypass)

T	Code number
15/25/35/40	06 08 094

T	Code number
150/200	06 08 225

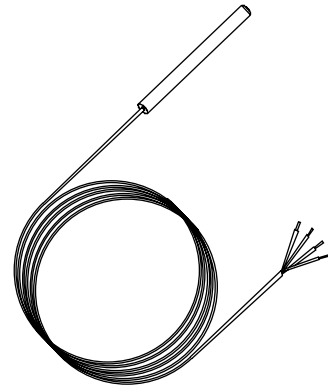


**[13]**



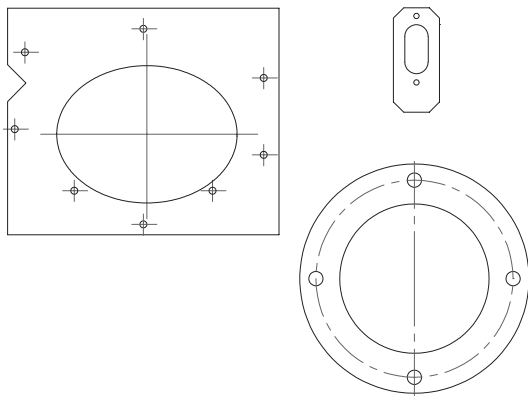
T	Code number
15 - 100	06 29 057
135/150/200	06 29 058

**[14]**



T	Code number
15 - 200	06 29 053

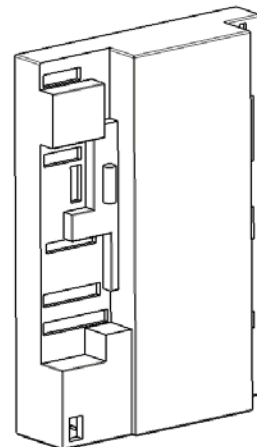
**[15]**



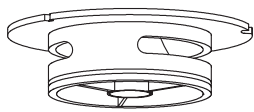
T	Code number
15/25	19 99 074
35 - 100	19 99 075
135/150/200	19 99 076

**[16]**

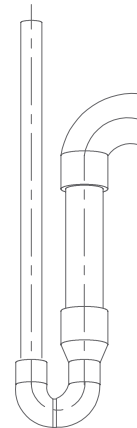
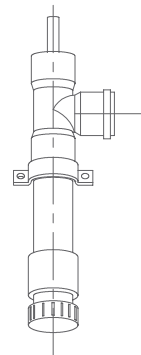
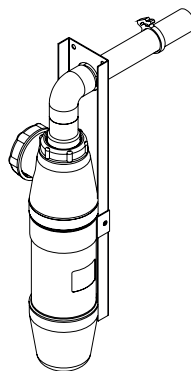
T	Code number G20/G25	Code number G30/G31
15	30 05 600	30 05 610
25	30 05 601	30 05 611
35	30 05 602	30 05 612
40	30 05 603	30 05 613
60	30 05 604	30 05 614
80	30 05 605	30 05 615
100	30 05 606	30 05 616
135	30 05 607	30 05 617
150	30 05 608	30 05 618
200	30 05 609	30 05 619



[17]



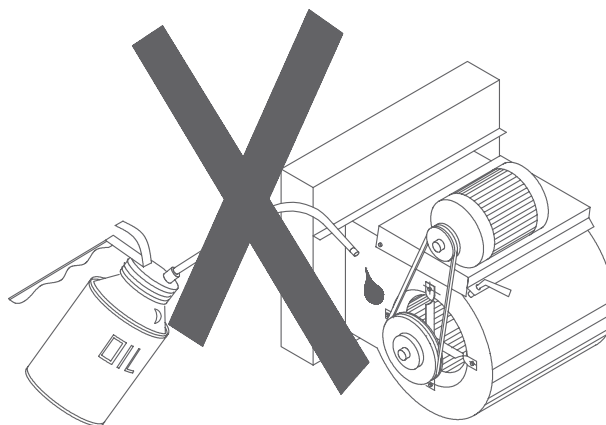
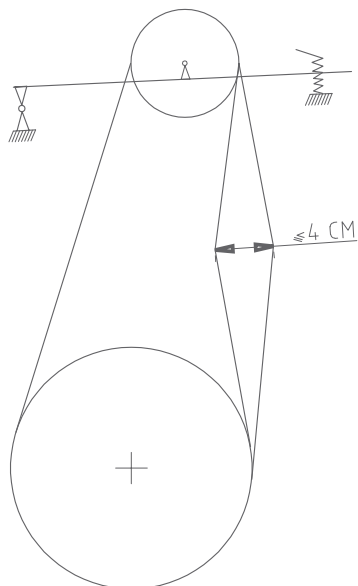
[18]

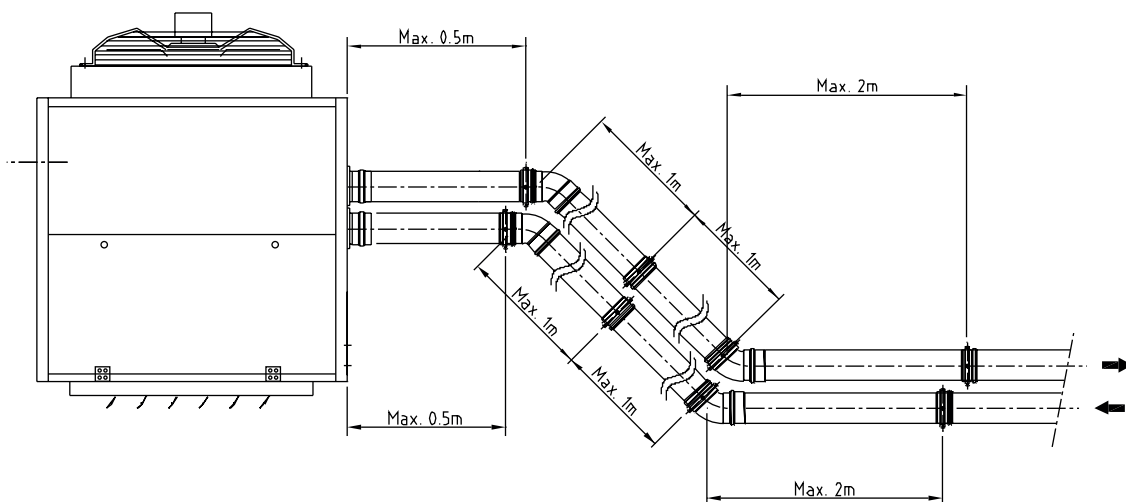
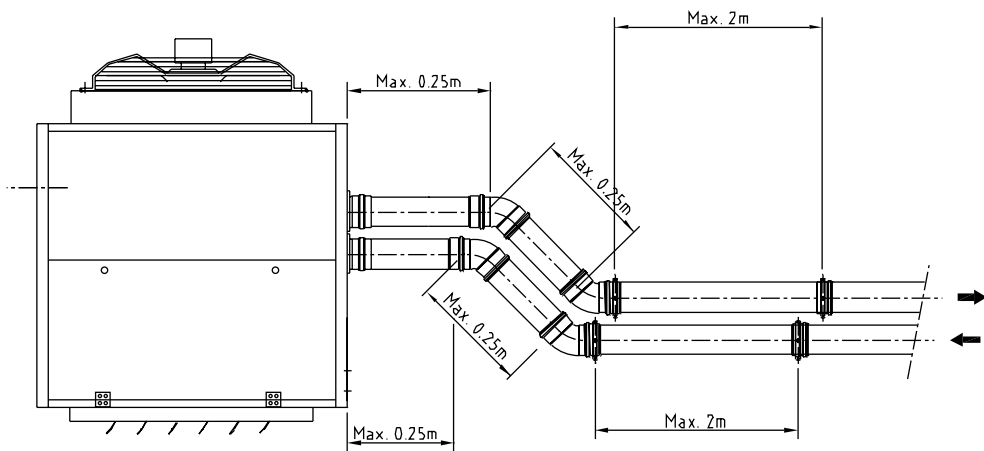
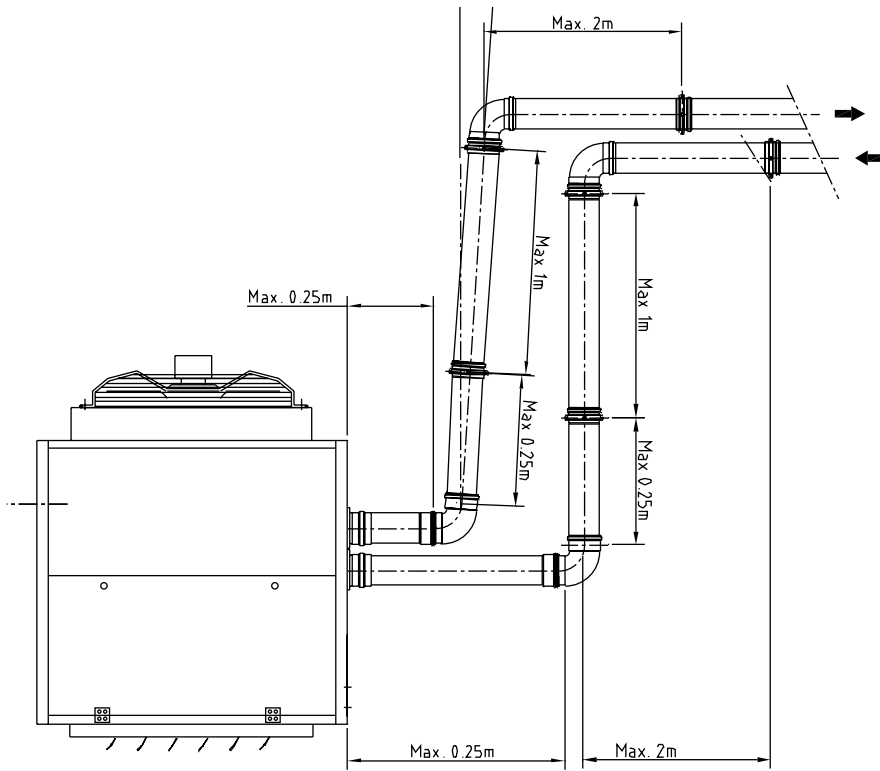


T	Code number
15/25	04 01 602
35/40	04 01 604
60/80	04 01 614
100/135	04 01 615
150	04 01 620
200	04 01 625

T	Code number
15 - 25	31 00 575
35 - 100	31 00 599
135 - 200	31 00 595

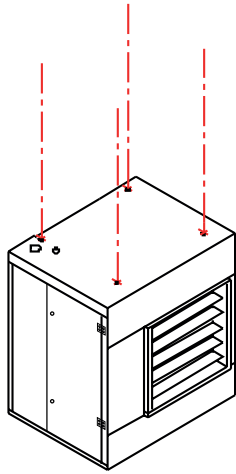
[19]





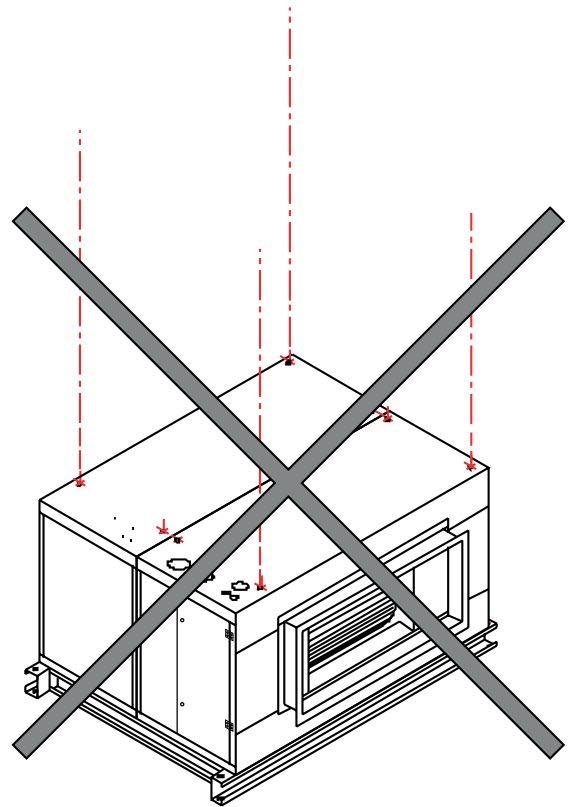
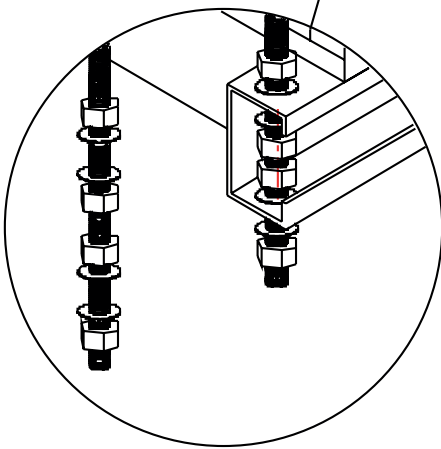
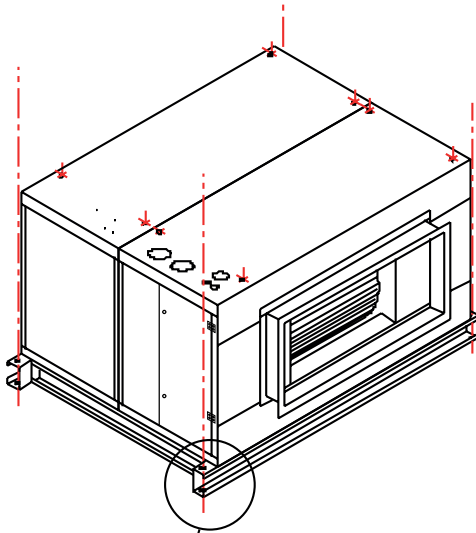
## [21] GS+

---

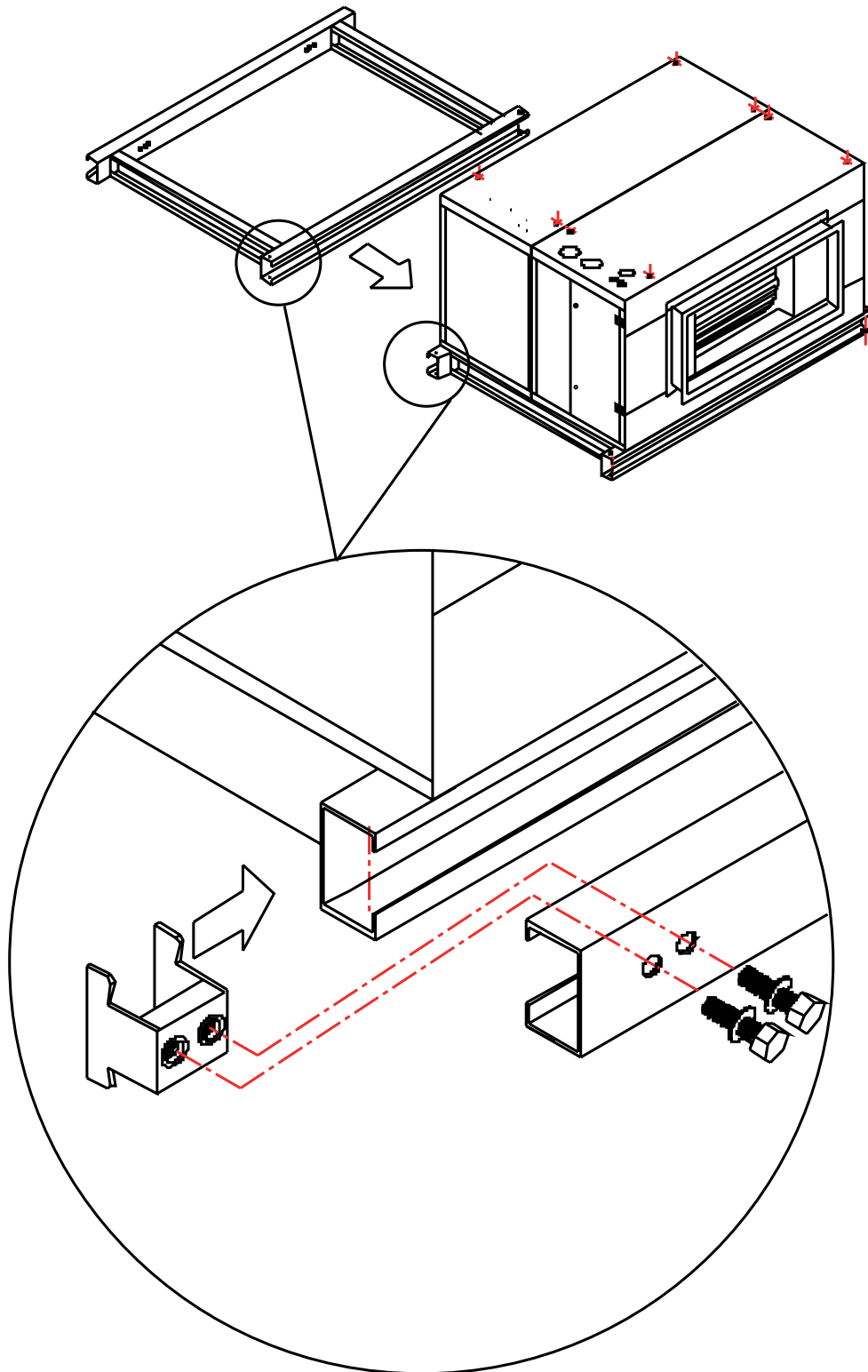


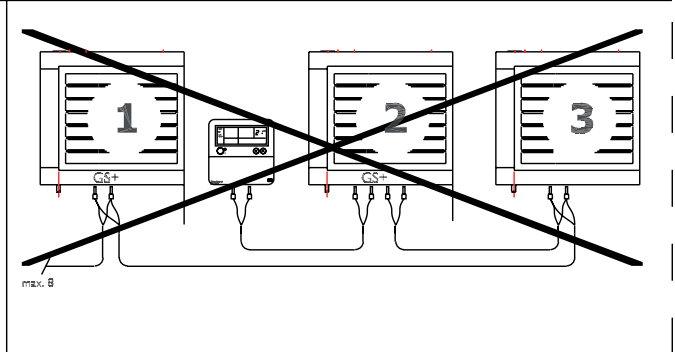
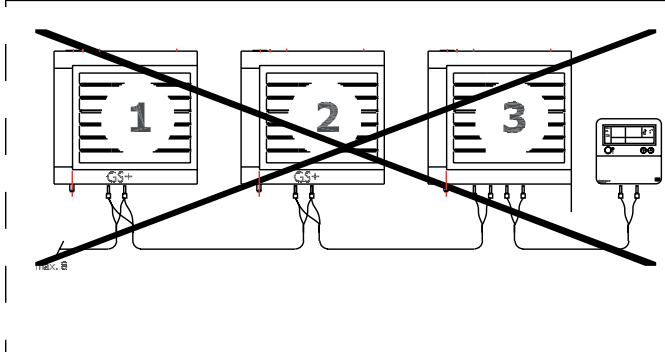
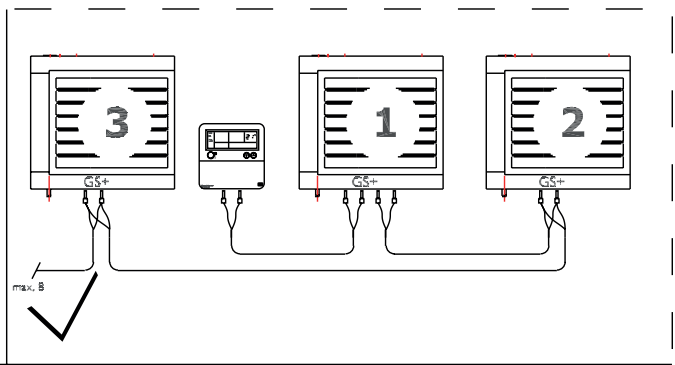
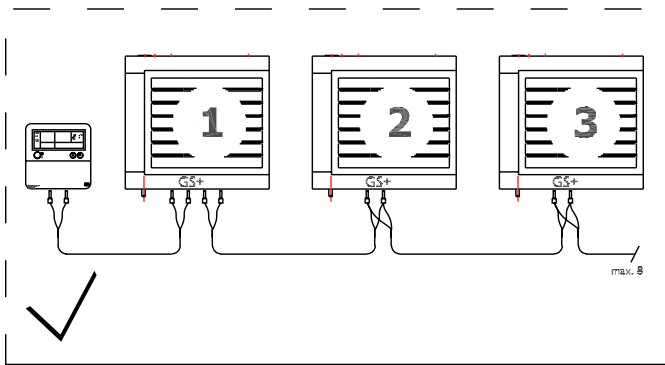
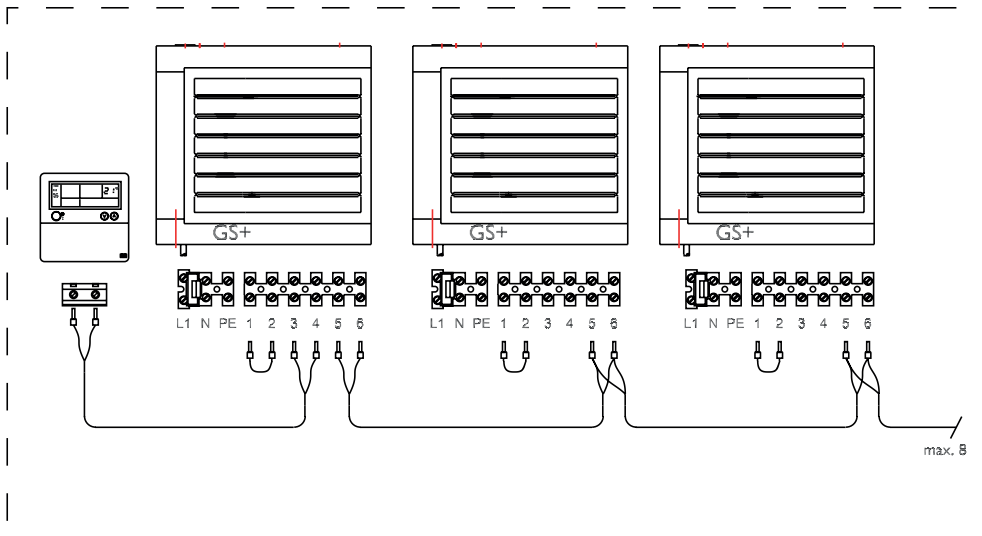
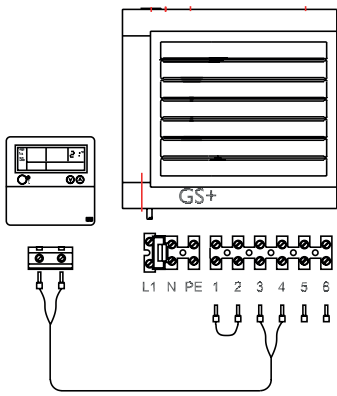
## [22] G(C)+

---



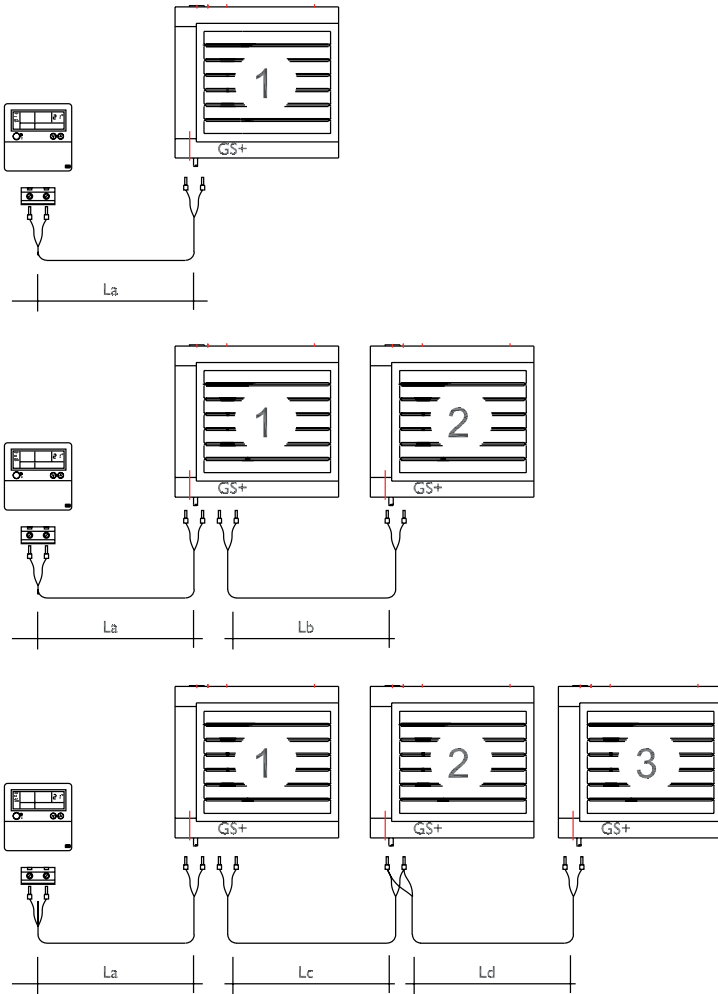




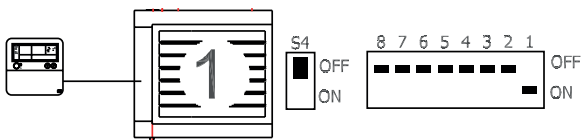




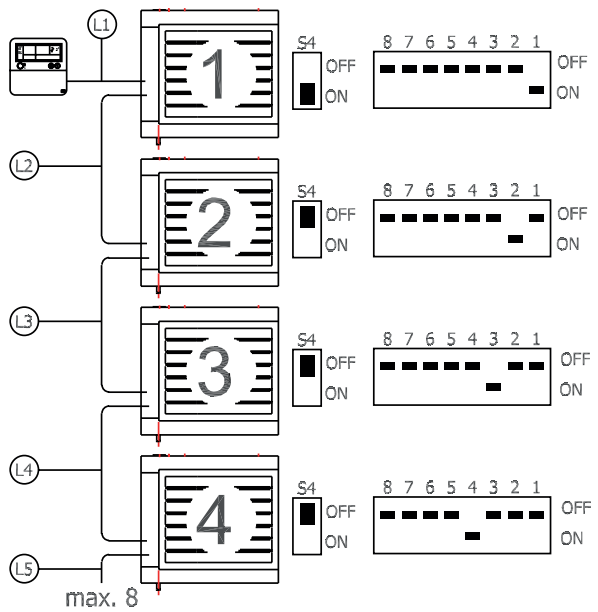
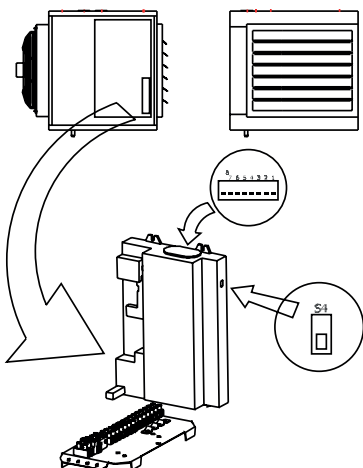
## [25]

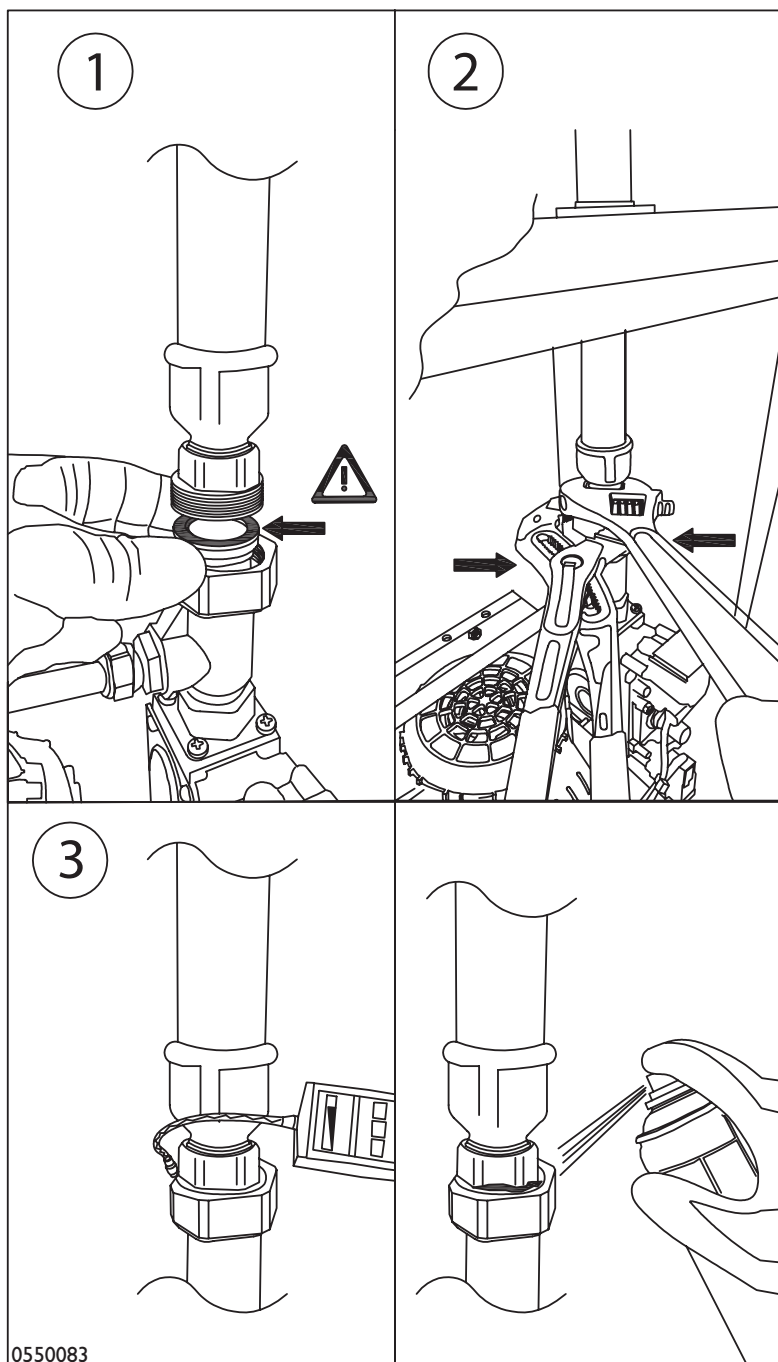


## [26]



∅	L1	L2+L3+L4+...L8
0.8mm <sup>2</sup>	160m	800m
1.0mm <sup>2</sup>	200m	1000m
1.5mm <sup>2</sup>	300m	1500m





0550083

①

- EN** Caution! Check position of the gasket.
- DE** Vorsicht! Position der Dichtung prüfen.
- FR** Attention! Vérifier la position du joint.
- NL** Let op! Controleer de positie van de pakking.
- PL** Uwaga! Sprawdź pozycję uszczelki.
- RO** Atentie! Verificatiie pozitia garniturii.
- SK** Pozor! Skontrolujte polohu tesnenia.

②

- EN** Always tighten the connection with 2 spanners.
- DE** Ziehen Sie die Verbindung immer mit 2 Schraubenschlüsseln an.
- FR** Toujours serrer la connexion avec clés.
- NL** Draai de koppeling altijd aan met 2 tangen.
- PL** Zawsze używaj 2 kluczy nastawnych do zaciśnięcia połączenia.
- RO** Strangeti întotdeauna conexiunea cu 2 chei.
- SK** Spojenie vždy dotiahnite 2 kľúčmi.

③

- EN** Before starting up the unit: check for leakage of gas by means of a gas detection device or leakspray!
- DE** Vor der Inbetriebnahme des Gerätes: Kontrolle auf Gasaustritt durch Gaswarngerät oder Lecksuchspray.
- FR** Avant le démarrage de l'unité: vérifier les fuites de gaz au moyen de dispositif de détection de gaz ou pulvérisation d'étanchéité.
- NL** Voordat u het toestel gaat ontsteken: controleer voor gaslekkage door middel van een gaslek tester of lekspray!
- PL** Zanim uruchomisz urządzenie: upewnij się, że nie ma wycieku gazu, używając w tym celu detektora gazu lub wykrywacza w aerozolu.
- RO** Înainte de a porni unitatea: verificați dacă există scurgeri de gaz cu ajutorul dispozitivului de detectare a gazului sau prin pulverizare.
- SK** Pred spustením jednotky: skontrolujte únik plynu pomocou zariadenia na detekciu úniku plynu alebo spreja!



**MARK BV**

BENEDEN VERLAAT 87-89  
VEENDAM (NEDERLAND)  
POSTBUS 13, 9640 AA VEENDAM  
TELEFOON +31(0)598 656600  
FAX +31 (0)598 624584  
info@mark.nl  
www.mark.nl

**MARK EIRE BV**

COOLEA, MACROOM  
CO. CORK  
P12 W660 (IRELAND)  
PHONE +353 (0)26 45334  
FAX +353 (0)26 45383  
sales@markeire.com  
www.markeire.com

**MARK BELGIUM b.v.b.a.**

KERNENERGIESTRAAT 47 UNIT G  
2610 WILRIJK (ANTWERPEN)  
(BELGIË/BELGIQUE)  
TELEFOON +32 (0)3 6669254  
info@markbelgium.be  
www.markbelgium.be

**MARK DEUTSCHLAND GmbH**

MAX-PLANCK-STRASSE 16  
46446 EMMERICH AM RHEIN  
(DEUTSCHLAND)  
TELEFON +49 (0)2822 97728-0  
TELEFAX +49 (0)2822 97728-10  
info@mark.de  
www.mark.de

**MARK POLSKA Sp. z o.o**

UL. JASNOGÓRSKA 27  
42-202 CZĘSTOCHOWA (POLSKA)  
PHONE +48 34 3683443  
FAX +48 34 3683553  
info@markpolska.pl  
www.markpolska.pl

**MARK SRL ROMANIA**

STR. BANEASA NO 8 (VIA STR. LIBERTATII)  
540199 TÂRGU-MURES, JUD MURES  
(ROMANIA)  
TEL/FAX +40 (0)265-266.332  
office@markromania.ro  
www.markromania.ro

