



GSX

Niet-condenserende gasgestookte HR luchtverwarmer met axiaalventilator

Luchtverwarmer met premix-brander voor vrije uitblaas in de ruimte.
Vermogens van 13,7 tot 84,6 kW.



Voor meer informatie, downloads
en video's, ga naar de GSX pagina
op onze website



Productkenmerken

- Lange levensduur
- Lage bedrijfskosten
- Robuust
- Betrouwbaar
- Egale temperatuurverdeling door hoge luchtopbrengst
- Kleine ΔT
- Klein verschil tussen toevoerlucht en kamertemperatuur
- Besturing van maximaal 8 apparaten via een 2-draads bussysteem
- Zoneverwarming mogelijk via 1 besturing (max. 8 zones)

Economisch verwarmen met de GSX

Bij de Mark GSX wordt de warmte opgewekt door middel van een premix-brander en uitgeblazen via een axiaal ventilator. De robuuste luchtverwarmer is met name geschikt voor industrieel gebruik en is zeer economisch dankzij zijn lage gasverbruik, lage onderhoudskosten en lange levensduur.

De Mark GSX-serie voldoet volledig aan de nieuwe Ecodesign 2021 en heeft een capaciteitsrange van 13,7 tot 84,6 kW. De GSX is o.a. geschikt voor het verwarmen van garages, magazijnen, werkplaatsen, distributiecentra en showrooms.

Mark geeft standaard 2 jaar volledige productgarantie.

Standaarduitrusting:

- RVS warmtewisselaar
- Gesloten verbrandingscircuit
- Premix gasbrander
- Elektronische ontsteking
- Aluzink gecoat
- Krachtige axiaalventilator(en)
- Uitblaasraam met horizontale schoepen
- CE-keur
- Geen condensaatleiding benodigd

De GSX is standaard voorzien van een toerengeregelde geluidsarme EC-ventilator. Voordelen:

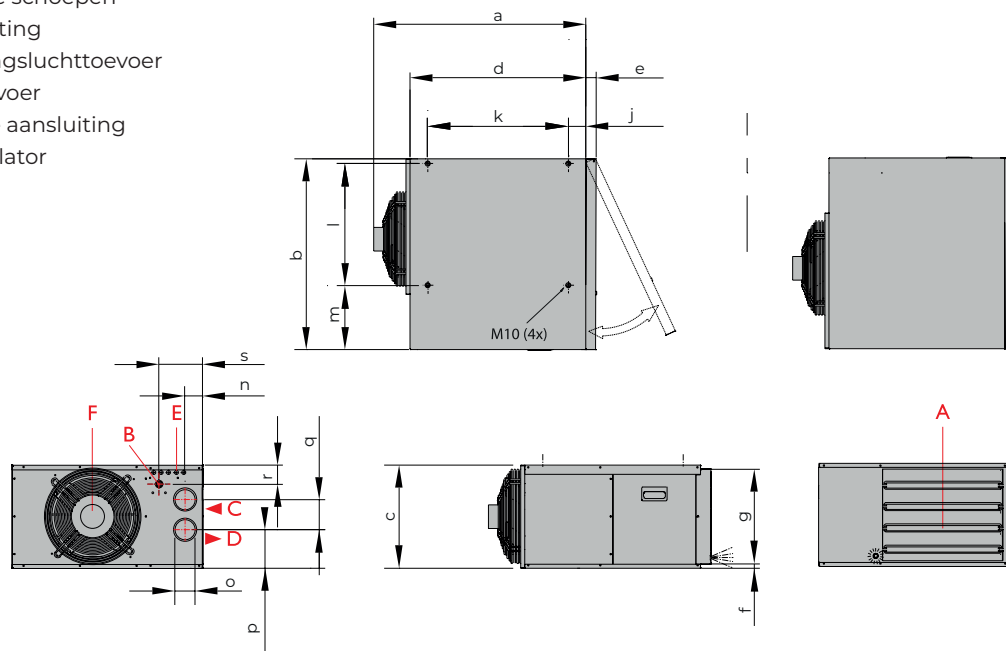
- Het hoogste rendement bij toerentalregeling
- Tot 50% energiebesparing bij deellast
- Nagenoeg lineair regelbaar van 70-100%
- Lange levensduur
- Stil
- Geïntegreerde elektronische beveiliging tegen oververhitting



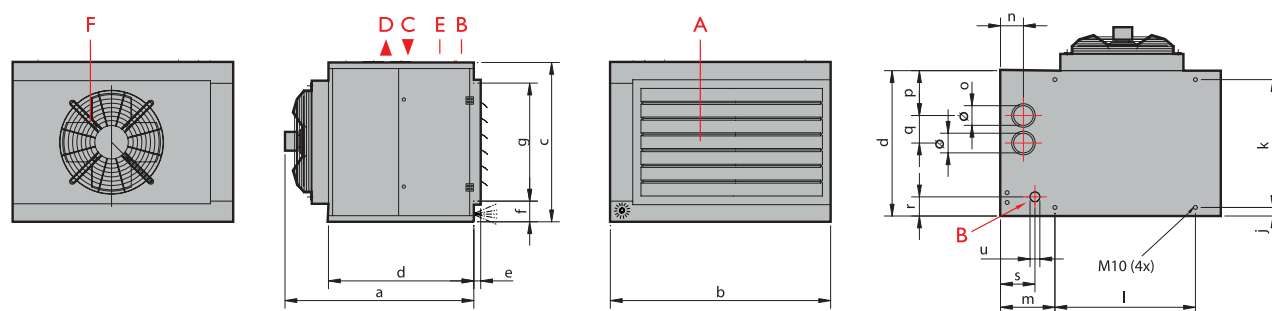
Voor de aansturing van de GSX wordt gebruik gemaakt van een Optitherm+ klokthermostaat of een Interface+ module die via Modbus een connectie met het GBS (gebouwbeheersysteem) mogelijk maakt.

Afmetingen

- A = Horizontale schoepen
- B = Gasaansluiting
- C = Verbrandingsluchttoevoer
- D = Rookgasafvoer
- E = Elektrische aansluiting
- F = Axiaalventilator



Type	a	b	c	d	e	f	g	j	k	l	m	n	o	p	q	r	s	u
20	790	760	410	700	40	15	380	70	560	485	255	70	80	150	120	80	175	1/2" (M)

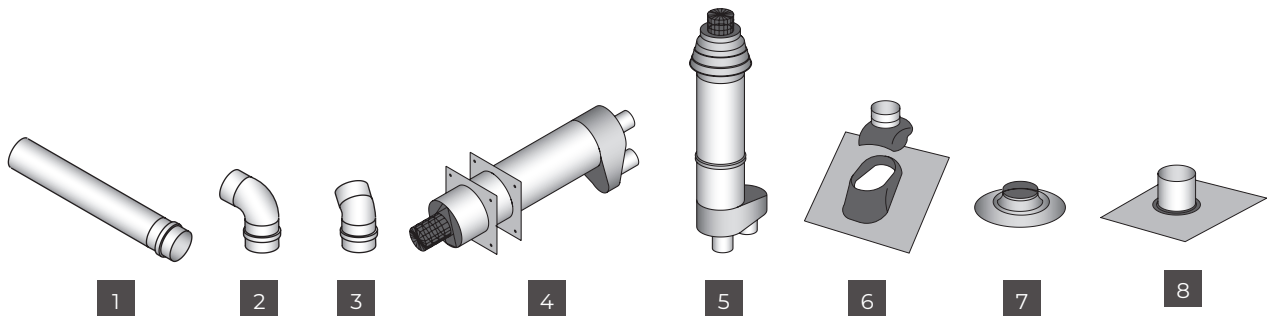


Type	a	b	c	d	e	f	g	j	k	l	m	n	o	p	q	r	s	u
35	969	875	810	739	35	105	600	90	560	470	275	120	80	240	120	97	135	3/4" (M)
55	969	1120	810	739	35	105	600	90	560	715	275	120	100	230	140	97	135	3/4" (M)
75	969	1305	810	739	35	105	600	90	560	890	275	120	100	230	140	97	135	1" (M)
90	979	1595	810	739	35	105	600	90	560	1180	275	120	100	230	140	97	135	1" (M)

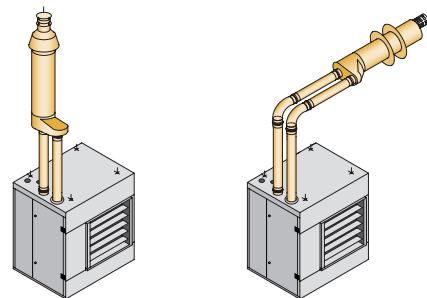
Technische informatie

Type		20	35	55	75	90
Nominale belasting (ow.)	kW	14,5 - 10,2	34,9 - 24,2	51,3 - 35,9	72,0 - 50,4	90 - 63
Nominale belasting (bw.)	kW	16,1 - 11,3	38,8 - 26,9	57,0 - 39,9	80,0 - 56,0	100 - 70
Nominaal vermogen	kW	13,7 - 9,8	32,6 - 23,1	48,0 - 34,3	68,2 - 48,4	84,4 - 60,1
Schoorsteenrendement max (ow.)	%	94,5	93,4	93,6	94,7	93,8
Schoorsteenrendement min (ow.)	%	96,1	95,5	95,5	96,0	95,4
Gasverbruik G25 (15 °C)	m ³ /h	1,8 - 1,2	4,2 - 2,9	6,19 - 4,33	8,69 - 6,1	10,86 - 7,6
Gasverbruik G20 (15 °C)	m ³ /h	1,5 - 1,1	3,7 - 2,6	5,43 - 3,8	7,62 - 5,3	9,52 - 6,7
Gasverbruik G31 (15 °C)	kg/h	1,13 - 0,79	2,72 - 1,89	3,99 - 2,79	5,59 - 3,91	6,99 - 4,89
Gasverbruik G30 (15 °C)	kg/h	1,14 - 0,79	2,75 - 1,93	4,05 - 2,84	5,67 - 3,97	7,10 - 4,97
Luchtverplaatsing (20 °C)	m ³ /h	2400-1800	5900-4800	9300-6300	14000-9200	16500-11800
Delta T (ΔT)	K	17,1-16,3	16,6-14,3	15,6-16,4	14,6-15,8	15,4-15,3
Worp	m	14	28	26	32	36
Gewicht	kg	50	89	101	123	139
Geluidsniveau (5 meter, zijde)	dB(A)	52-48	59-53	60-48	66-53	62-53
Elektrisch vermogen bij 230V	W	200	410	650	1490	1050
Opgenomen stroom	A	0,9	1,9	2,9	6,8	4,8

Accessoires - rookgasafvoer

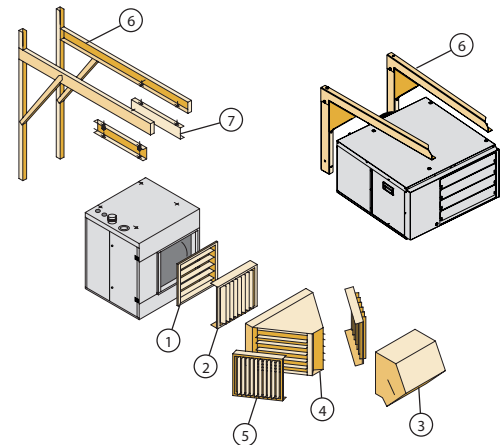


- 1 Verlengset
- 2 Bocht 90°
- 3 Bocht 45°
- 4 Geveldoorvoer
- 5 Dakdoorvoer
- 6 Loodslab voor schuin dak
- 7 Plakplaat
- 8 Flexibele loodslab voor damwand

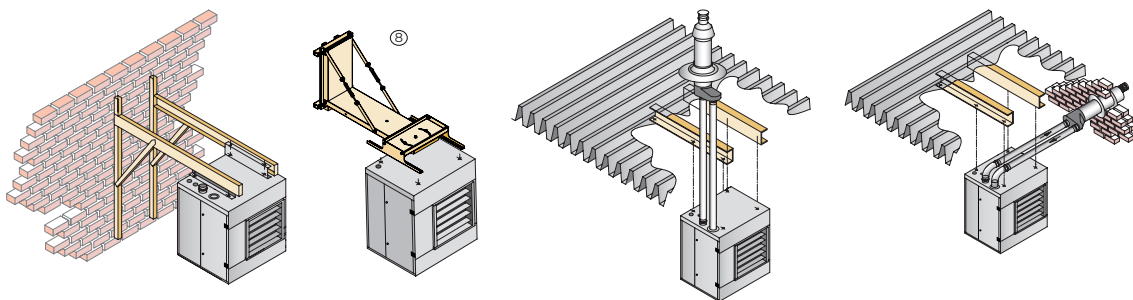


Accessoires - aanbouwelementen

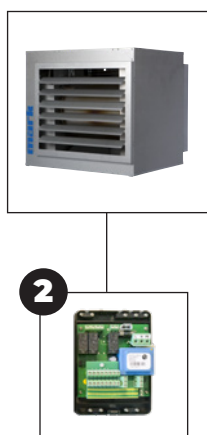
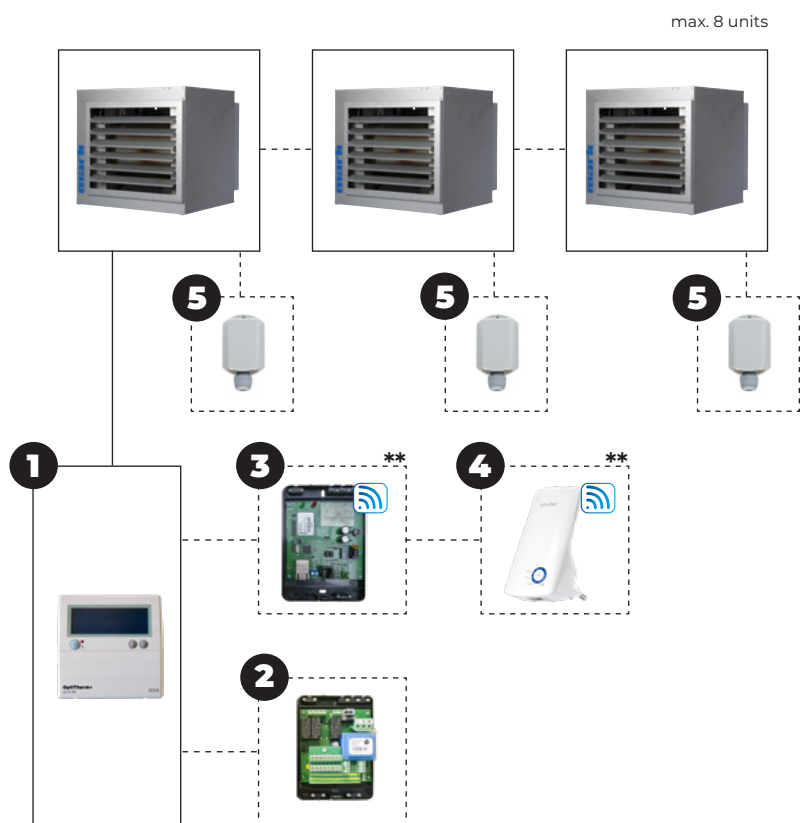
- 1 = Horizontale schoepen (standaard)
- 2 = Verticale schoepen
- 3 = Uitblaaskap 45°
- 4 = Broekstuk (2 x 45°) met horizontale schoepen
- 5 = Verticale schoepen voor broekstuk
- 6 = Set ophangconsoles voor wandmontage
- 7 = Set trillingdempers
- 8 = Draaibare ophangconsole (types 20 - 55)



Montage- en plaatsingsuggesties



Regelingen



Regelingcombinatie mogelijkheden

Ruimtetemperatuurregeling

GSX + **1**

GSX + **1** + **5**

Ruimtetemperatuurregeling i.c.m. besturing op afstand
Een verbinding op afstand met de app voor mobiele telefoon is alleen mogelijk bij toepassing van een Web module. Een Wifi bridge kan toegevoegd worden om een draadloze verbinding te creëren.

GSX + **1** + **3**

GSX + **1** + **3** + **4**

GSX + **1** + **5** + **3**

GSX + **1** + **5** + **3** + **4**

Ruimtetemperatuurregeling i.c.m. Modbus

Geeft de mogelijkheid om de status uit te lezen en de instelling van de Optitherm+ te wijzigen.

GSX + **1** + **2** + **5**

GSX + **1** + **2**

Capaciteitsregeling m.b.v. extern 0-10V signaal

Verwarming / Continue ventileren / reset contact / Modbus communicatie

GSX + **2**

** Tijdelijk niet leverbaar

Zie prijslijst voor omschrijving en bestelcodes van de desbetreffende artikelen