

**AWD**

Dry coolers

Dubbele rij ventilatoren.



Voor meer informatie, downloads  
en video's, ga naar de AWD  
pagina op onze website



### Dry coolers met een dubbele rij ventilatoren

De Mark AWD is een serie Dry Coolers met een dubbele rij ventilatoren. Zowel de standaard versie als de versie met een laag geluidsniveau is beschikbaar in koelcapaciteiten van 163 kW tot 763 kW.

De AWD Dry Coolers zijn compact en robuust. Ze zijn gemaakt van gegalvaniseerd staal voor zowel horizontale als verticale montage met behulp van de juiste kit. Voor plaatsing zijn de toestellen voorzien van anker- en hijspunten.

Het chassis en de behuizing zijn volledig beschermd met een verflaag met een hoge corrosiebestendigheid die maximale weersbestendigheid biedt. De onderdelen worden stuk voor stuk gecoat in RAL 9002, voorafgaand aan de montage.

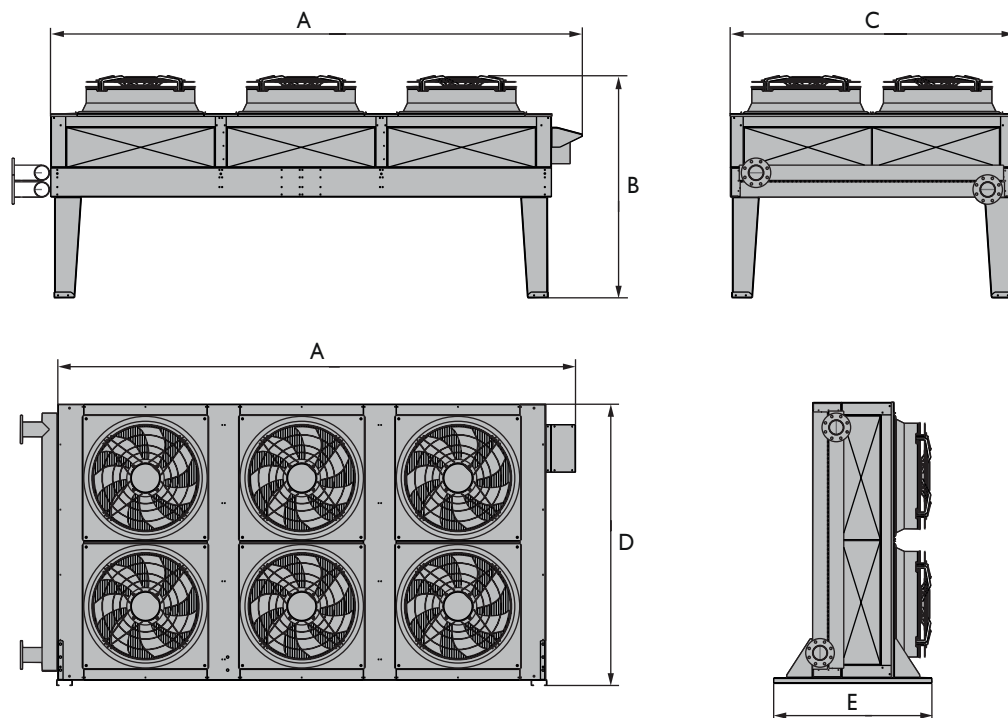
Mark dubbelrijige Dry Coolers zijn uitgerust met warmtewisselaars met koperen buis en aluminium vinnen. Ze zijn voorzien van een stalen schroefdraadaansluiting.

De ventilatoren bevatten 3-fase asynchrone externe rotormotoren met IP54-beschermingsniveau, klasse F-isolatie, met de mogelijkheid om ze in ster of delta aan te sluiten. Op deze manier zijn er twee werksnelheden mogelijk.

#### Productkenmerken

- Geoptimaliseerde EC-ventilatoren
- RVS omkasting
- Multi circuit wateraansluiting
- Compact
- Stil
- Robuust
- Zuinig
- Bedraad tot op de klemmenkast

## Afmetingen



AWDN serie - Ø 800 mm ventilatoren - standaard versie

Type	Aantal ventilatoren	Oppervlakte m <sup>2</sup>	Interne volume dm <sup>3</sup>	Aansluiting Ø	A mm	B mm	C mm	D mm	E mm	Gewicht kg
AWDN-44C-163M		340	45							691
AWDN-44D-184M	4	453	60	3"	2775	1660	2120	2160	1215	732
AWDN-44E-194M		566	74							772
AWDN-46C-245M		509	67							1145
AWDN-46D-276M	6	680	90	4"	3975	1660	2120	2160	1215	1265
AWDN-46E-293M		850	112							1385
AWDN-48C-330M		680	90							1263
AWDN-48D-368M	8	907	119	4"	8175	1660	2120	2160	1215	1345
AWDN-48E-391M		1133	149							1425

## AWDB serie - Ø 800 mm ventilatoren - ventilatoren met laag geluidsniveau

Type	Aantal ventilatoren	Oppervlakte m <sup>2</sup>	Interne volume dm <sup>3</sup>	Aansluiting Ø	A mm	B mm	C mm	D mm	E mm	Gewicht kg
AWDB-44C-130M		340	45							670
AWDB-44D-141M	4	453	60	3"	2775	1660	2120	2160	1215	712
AWDB-44E-145M		566	74							752
AWDB-46C-195M		509	67							1115
AWDB-46D-211M	6	680	90	4"	3975	1660	2120	2160	1215	1235
AWDB-46E-219M		850	112							1355
AWDB-48C-259M		680	90							1223
AWDB-48D-281M	8	907	119	4"	8175	1660	2120	2160	1215	1305
AWDB-48E-293M		1133	149							1385

## AWDN serie - Ø 910 mm ventilatoren - standaard versie

Type	Aantal ventilatoren	Oppervlakte m <sup>2</sup>	Interne volume dm <sup>3</sup>	Aansluiting Ø	A mm	B mm	C mm	D mm	E mm	Gewicht kg
AWDN-54C-244L		542	71							912
AWDN-54D-276L	4	723	95	3"	3975	1761	2246	2287	1275	977
AWDN-54F-304L		1085	143							1107
AWDN-56C-379L		814	107							1311
AWDN-56D-428L	6	1085	143	4"	5775	1761	2246	2287	1275	1407
AWDN-56F-470L		1628	214							1599
AWDN-58C-431L		1157	132							1633
AWDN-58D-510L	8	1542	177	4"	7575	1761	2246	2287	1275	1746
AWDN-58F-602L		2314	265							1972
AWDN-510D-647L		1928	221							2140
AWDN-510F-763L	10	2892	332	4"	9375	1761	2246	2287	1275	2422

## Technische informatie

### AWDN serie - Ø 800 mm ventilatoren - standaard versie

Type	- 400v/50 Hz Connectie Δ					- 400v/50 Hz Connectie Y				
	Vermogen	Massa- stroom	Drukval	Stroom- verbruik	Geluids- niveau	Vermogen	Massa- stroom	Drukval	Stroom- verbruik	Geluids- niveau
	kW	m <sup>3</sup> /h	kPa	kW	dB(A)	kW	m <sup>3</sup> /h	kPa	kW	dB(A)
AWDN-44C-163M	163	28	37		54	134	23	26		49
AWDN-44D-184M	184	32	42	7,76	56	148	26	29	4,84	50
AWDN-44E-194M	194	34	34		57	153	27	22		52
AWDN-46C-245M	245	43	36		56	201	35	25		50
AWDN-46D-276M	276	48	39	11,64	57	222	39	26	7,26	52
AWDN-46E-293M	293	51	38		59	230	40	25		53
AWDN-48C-330M	330	57	51		57	271	47	36		52
AWDN-48D-368M	368	64	40	15,52	59	296	52	27	9,68	53
AWDN-48E-391M	391	68	45		60	308	54	29		55

Ruimtetemperatuur = 25 °C. Wateraanvoer T = 40 °C. Waterafvoer T = 35 °C.

### AWDB serie - Ø 800 mm ventilatoren - ventilatoren met laag geluidsniveau

Type	- 400v/50 Hz Connectie Δ					- 400v/50 Hz Connectie Y				
	Vermogen	Massa- stroom	Drukval	Stroom- verbruik	Geluids- niveau	Vermogen	Massa- stroom	Drukval	Stroom- verbruik	Geluids- niveau
	kW	m <sup>3</sup> /h	kPa	kW	dB(A)	kW	m <sup>3</sup> /h	kPa	kW	dB(A)
AWDB-44C-130M	130	23	36		46	111	19	27		40
AWDB-44D-141M	141	24	26	3,32	48	116	20	18	2	42
AWDB-44E-145M	145	25	21		49	118	21	14		43
AWDB-46C-195M	195	34	37		47	167	29	28		42
AWDB-46D-211M	211	37	24	4,98	49	174	30	17	3	44
AWDB-46E-219M	219	38	23		51	178	31	16		45
AWDB-48C-259M	259	45	33		49	222	39	25		43
AWDB-48D-281M	281	49	25	6,64	51	232	40	18	4	45
AWDB-48E-293M	293	51	27		51	238	41	18		46

Ruimtetemperatuur = 25 °C. Wateraanvoer T = 40 °C. Waterafvoer T = 35 °C.

### AWDN serie - Ø 910 mm ventilatoren - standaard versie

Type	- 400v/50 Hz Connectie Δ					- 400v/50 Hz Connectie Y				
	Vermogen	Massa- stroom	Drukval	Stroom- verbruik	Geluids- niveau	Vermogen	Massa- stroom	Drukval	Stroom- verbruik	Geluids- niveau
	kW	m <sup>3</sup> /h	kPa	kW	dB(A)	kW	m <sup>3</sup> /h	kPa	kW	dB(A)
AWDN-54C-244L	244	42	28		55	204	34	20		49
AWDN-54D-276L	276	47	26	9,92	56	227	39	18	6,28	50
AWDN-54F-304L	304	52	23		58	242	42	15		52
AWDN-56C-379L	379	65	65		57	316	54	47		51
AWDN-56D-428L	428	74	52	14,88	57	351	61	37	9,42	52
AWDN-56F-470L	470	81	36		59	374	64	24		54
AWDN-58C-431L	431	74	84		58	371	64	65		52
AWDN-58D-510L	509	88	74	19,84	58	432	75	55	12,56	52
AWDN-58F-602L	602	104	59		59	494	85	41		54
AWDN-510D-647L	646	112	136		59	547	95	101		53
AWDN-510F-763L	763	132	105	24,8	60	626	108	73	15,7	55

Ruimtetemperatuur = 25 °C. Wateraanvoer T = 40 °C. Waterafvoer T = 35 °C.