




Het langstlopend product

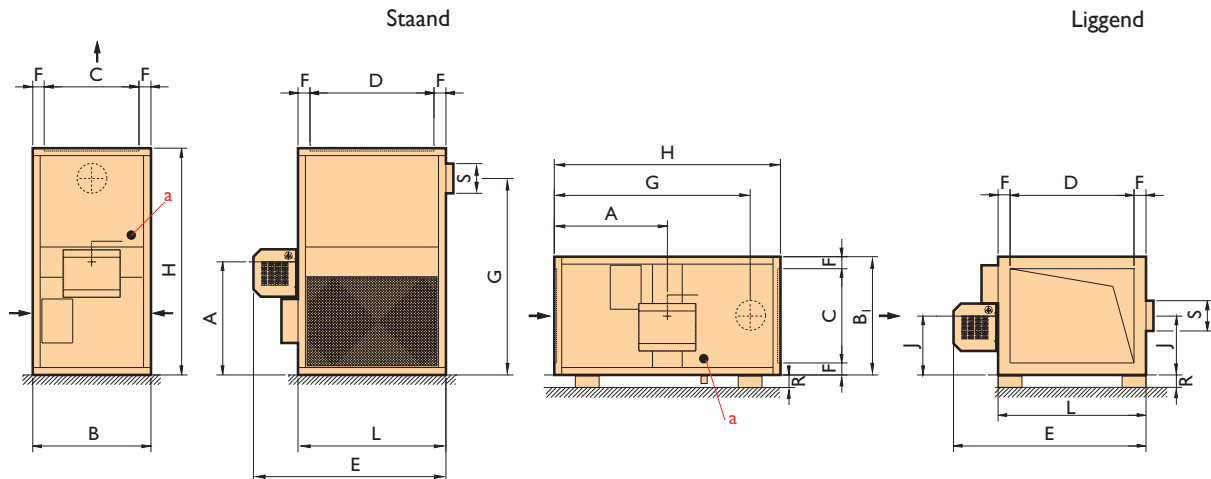
Eén van de eerste activiteiten van Mark Climate Technology was het bouwen van staande luchtverwarmers, de FÖHN. Dit heeft erin geresulteerd dat Mark alleen al in Nederland 1.500 kerken verwarmd heeft en zich daarmee dan ook de specialist op dit gebied mag noemen. Naast kerken worden er nog legio andere ruimtes met de Mark FÖHN verwarmd. Indien gewenst levert Mark dit toestel in onderdelen, waarna onze servicedienst het toestel op locatie samenbouwt. Door de uitgebreide capaciteitsrange van 115 tot 400 kW is voor iedere warmtevraag in een ruimte met dit toestel een oplossing te creëren. De Mark FÖHN is standaard voorzien van een centrifugaal ventilator en is daardoor aan te sluiten op een kanaalsysteem. Vrij uitblazen in een ruimte behoort ook tot de mogelijkheden.

Mark geeft voor dit product standaard 2 jaar volledige productgarantie en tot 10 jaar afbouwende garantie op de warmtewisselaar!

Kenmerken Mark FÖHN

- Verbrandingskamer van cortenstaal (RVS op aanvraag)
- Warmtewisselaar van RVS
- Standaard geleverd met elektrische aansluitkast
- Omkasting Aluzink
- Brandertype Riello
- Verschillende aanzuigmogelijkheden
- Ruime keuze uit filters
- Buitenluchtaanzuig mogelijk
- Standaard hoog/laag regeling
- Modulerende systeemventilator (optioneel)
- Modulerende brander (optioneel)
- Voldoet aan de regels van de ErP 2018

 Bediening op afstand mogelijk met de PinTherm Connect!



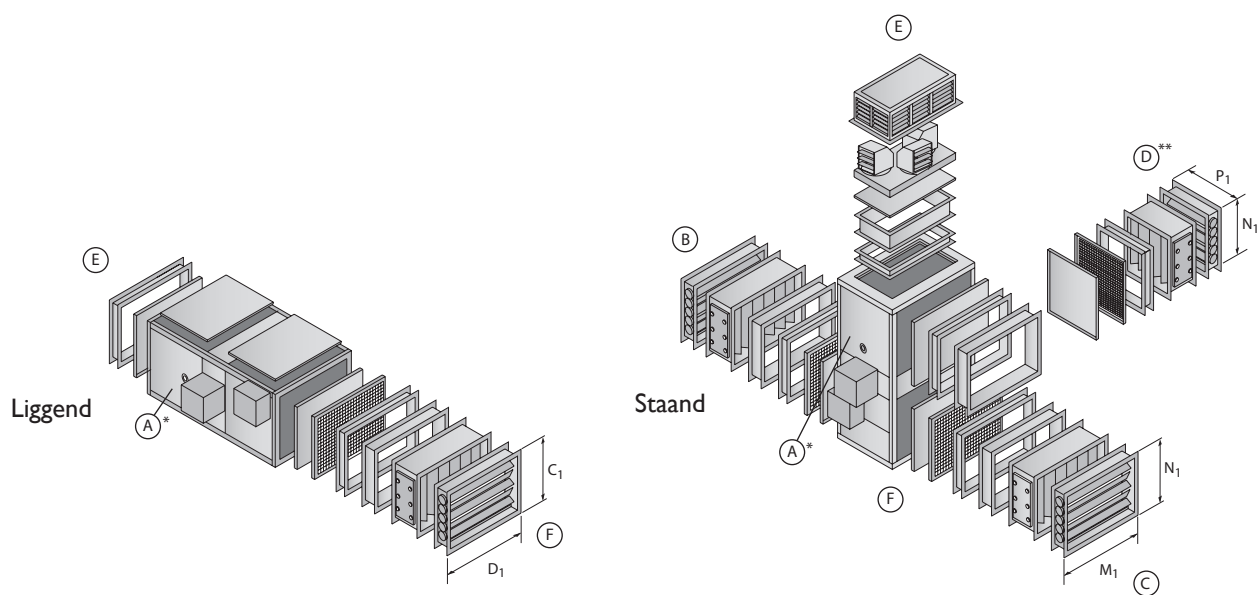
Type	A	B	BI	C	D	E	F	G	H	J	L	R	S
115/160	1150	1200	1200	961	961	1570	119,5	1993	2300	600	1200	100	252
210/270	1150	1200	1200	961	1561	2270	119,5	1993	2300	600	1800	100	302
335	1330	1612	1612	1352	1840	2570	130	2271	2790	806	2100	100	352
400	1330	1612	1612	1352	1840	2570	130	2271	2790	806	2100	100	352

a = Condensaataansluiting 3/4"

Technische informatie

Type		115	160	210	270	335	400
Nominale belasting (ow.)	kW	124,8	170,6	223,9	289,7	364,1	420,8
Nominaal vermogen	kW	115	155	210	270	347	400
Luchtverplaatsing bij delta T(ΔT) 35K	m ³ /h	9611	13372	17551	22566	27998	33431
Luchtverplaatsing bij delta T(ΔT) 40K	m ³ /h	8410	11701	15357	19745	24498	29252
Luchtverplaatsing bij delta T(ΔT) 45K	m ³ /h	-	-	13651	17551	21776	26001
Gasverbruik G25	m ³ /h	14,7	20,1	26,4	34,1	42,9	49,6
Gasverbruik G25.3	m ³ /h	14,8	20,2	26,6	34,3	43,3	49,8
Gasverbruik G20	m ³ /h	13,0	17,7	23,3	30,1	37,8	43,7
Gasaansluiting		1 1/4"	1 1/4"	1 1/2"	1 1/2"	2"	2"
Gewicht	kg	650	780	940	1130	1250	1290
Voedingsspanning (50Hz)	V	3~400+N	3~400+N	3~400+N	3~400+N	3~400+N	3~400+N

Accessoires - aanbouwelementen



Type	Pos. A	Pos. B/C	Pos. D	Pos. E/F	Totale hoogte incl. kap
		$M_1 \times N_1$	$P_1 \times N_1$	$C_1 \times D_1$	
115/160	*	1015 x 895	1015 x 895	895 x 895	H + 525
210/270	*	1615 x 895	1015 x 895	895 x 1495	H + 525
335	*	1900 x 956	1412 x 956	1288 x 1774	H + 552
400	*	1900 x 956	1412 x 956	1288 x 1774	H + 552

* Geen aanbouwelementen mogelijk op zijde **A**.

** Voor Föhn 210, 270, 335 en 400 aanzuigzijde **D** altijd in combinatie met aanzuigzijde **B** of **C**.

Montage / plaatsingssuggesties

