



GC+

Gasgestookte hoogrendement luchtverwarmer met centrifugaalventilator

HR luchtverwarmer met modulerende premix-brander voor o.a. kanaalaansluiting. Vermogens van 15 tot 150 kW.



Voor meer informatie, downloads en video's, ga naar de GC+ pagina op onze website



Milieubewust verwarmen met een standaard special

Naast de standaard HR-luchtverwarmer heeft Mark Climate Technology ook een gasgestookte hoogrendement luchtverwarmer met centrifugaalventilator in het programma. De GC+ is met name geschikt voor aansluiting op kanaalsystemen of systemen waar een verhoogde druk vereist is. Dit condenserende toestel heeft een rendement dat boven de 106% (ow) ligt. De warmte wordt opgewekt door middel van een modulerende (5:1) premixbrander, dit resulteert in een zeer laag gasverbruik.

Voor de GC+ is een uitgebreide aanbouwelementenrange ontwikkeld. Hierdoor kan de standaard GC+ eenvoudig en betaalbaar aangepast worden aan elke projectspecificatie. Door de uitgebreide capaciteitsrange (15-150 kW) is het toepassingsgebied voor dit type toestel dan ook bijna eindeloos. Overigens is de GC+ ook in te bouwen in een luchtbehandelingskast.

De GC+ is met of zonder kanalsysteem o.a. geschikt voor het verwarmen van garages, magazijnen, werkplaatsen, scholen en sporthallen.

Mark geeft standaard 2 jaar volledige productgarantie.

Opties:

- Centrifugaalventilator met achterovergebogen schoepen
- Geïsoleerde ventilatoromkasting
- Buitenopstelling

Productkenmerken

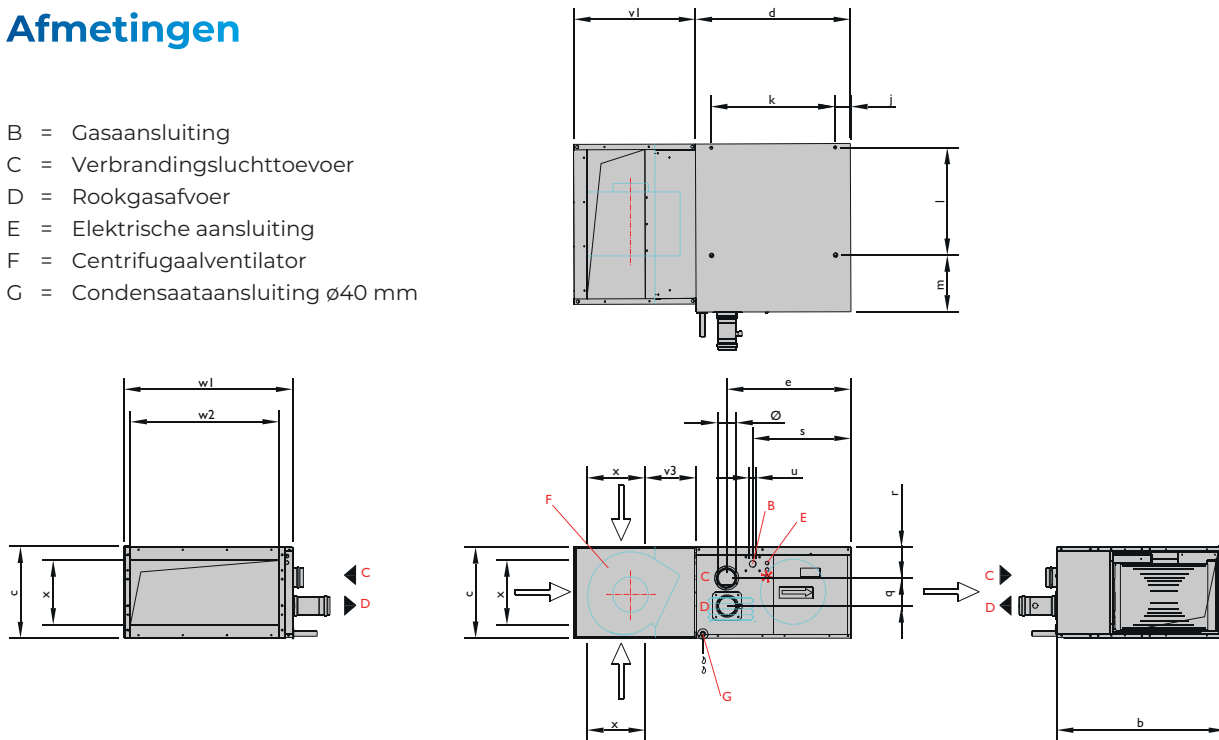
- Centrifugaalventilator met voorovergebogen schoepen
- Elektromotor 3 fasen 1400 min-1
- V-snaaroverbrenging
- Trillingdempers
- Laag geluidsniveau
- Variabele luchthoeveelheid
- Variabele delta T
- Systeumluchtdruk tot 300 Pa
- Onderhoudsvriendelijk
- Modulatierange 5:1



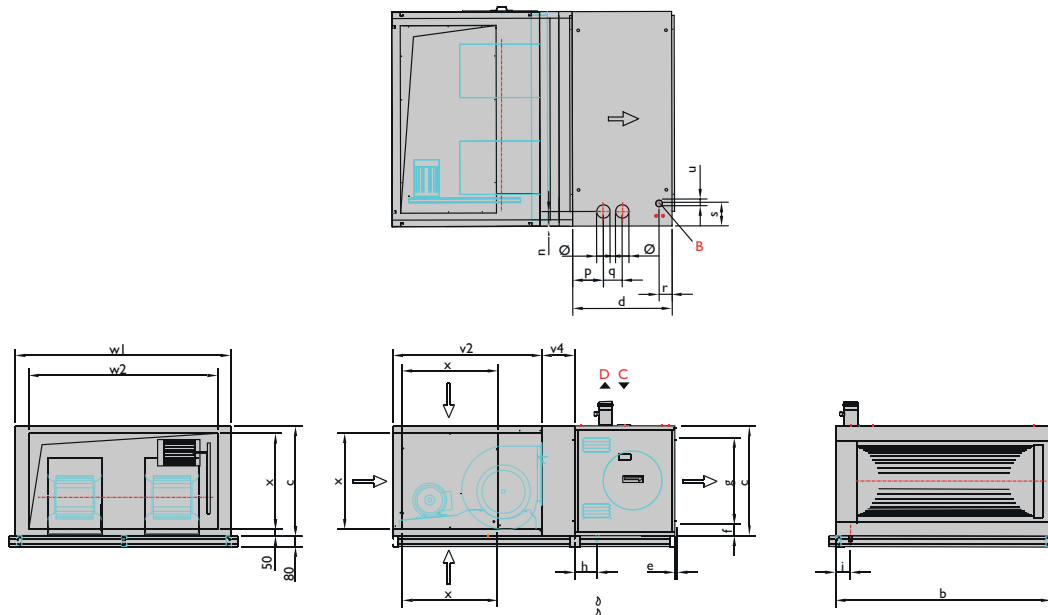
Voor de aansturing van de GC+ wordt gebruik gemaakt van een Optitherm+ klokthermostaat of een Interface+ module die via Modbus of een 0-10V aansturing een connectie met het GBS (gebouwbeheersysteem) mogelijk maakt. Andere besturingsmogelijkheden zijn ook mogelijk.

Afmetingen

- B = Gasaansluiting
- C = Verbrandingsluchttoevoer
- D = Rookgasafvoer
- E = Elektrische aansluiting
- F = Centrifugaalventilator
- G = Condensaataansluiting $\varnothing 40$ mm



T	B	C	D	E	G	H	J	K	L	M	Ø	Q	R	S	U	V1	V3	W1	W2	X
15/25	760	410	700	560	375	669	70	560	485	255	80	120	139	444	1/2"(M)	550	182	723	670	360



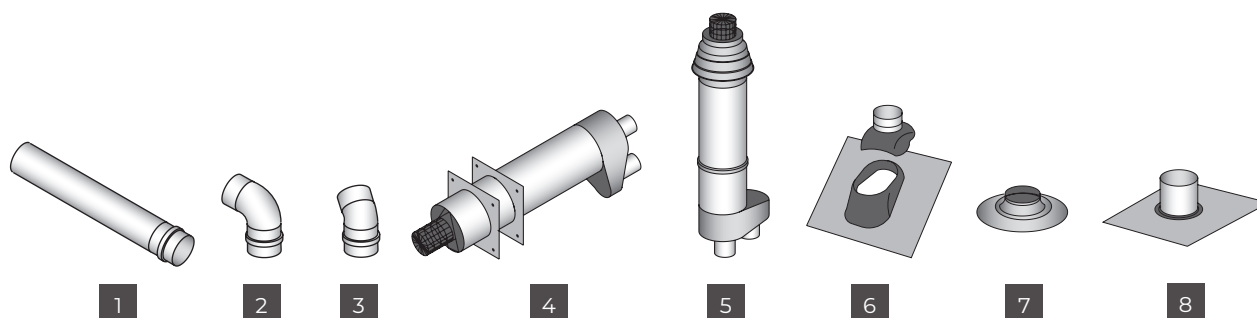
T	B	C	D	E	F	G	H	I	Ø	P	Q	R	S	U	V2	V3	V4	W1	W2	X
35	875	810	739	35	105	600	165	110	80	240	120	97	175	3/4" (M)	1100	100	244	875	675	710
40	875	810	739	35	105	600	165	110	80	240	120	97	175	3/4" (M)	1100	100	244	875	675	710
60	1120	810	739	35	105	600	165	110	100	230	140	97	175	3/4" (M)	1100	100	244	1120	920	710
80	1305	810	739	35	105	600	165	110	100	230	140	97	175	1" (M)	1100	100	244	1305	1105	710
100	1595	810	739	35	105	600	165	110	100	230	140	97	175	1" (M)	1100	100	244	1595	1395	710
135/150	1890	1000	1000	35	105	790	190	175	130	235	225	140	170	1" (F)	1100	-	304	1890	1750	800

Technische informatie

Type		15	25	35	40	60	80	100	135	150
Nominale belasting (bw.)	kW	16,1	27,2	38,8	44,4	66,7	88,9	110,6	149,9	166,7
Maximaal vermogen	kW	13,6	23,0	33,4	38,4	56,2	75,6	93,3	128,9	141,0
Minimale belasting (bw.)	kW	4,6	6,8	9,6	9,6	13,9	24,5	10,8	21,1	36,6
Minimaal vermogen	kW	4,3	6,6	9,2	9,2	13,5	23,8	10,6	20,6	35,3
Schoorsteenrendement bij maximale belasting (ow.)	%	94,1	93,9	95,1	95,1	93,6	94,0	93,8	95,5	94,0
Schoorsteenrendement bij minimale belasting (ow.)	%	106,7	107,0	106,9	106,9	107,3	107,1	107,4	107,5	107,3
Regelbereik brander	+/-	3:1	4:1	4:1	5:1	5:1	7:1	6:1	7:1	4:1
Gasverbruik G25 (15 °C)	m³/h	1,75-0,49	2,95-0,74	4,10-1,02	4,73-1,02	7,03-1,47	9,30-1,40	11,57-1,85	15,98-2,25	17,05-3,75
Gasverbruik G25.3 (15 °C)	m³/h	1,76-0,53	2,99-0,73	4,10-0,95	4,70-0,95	7,05-1,38	9,37-1,41	11,69-1,85	15,84-2,28	17,61-3,72
Gasverbruik G20 (15 °C)	m³/h	1,56-0,45	2,61-0,66	3,65-0,88	4,18-0,88	6,22-1,34	8,16-2,25	10,30-1,78	14,05-1,98	15,30-3,37
Gasverbruik G30 (15 °C)	kg/h	1,19-0,33	2,02-0,51	2,92-0,72	3,46-0,72	5,05-1,11	6,70-0,96	8,19-1,48	11,1-1,85	12,35-2,72
Gasverbruik G31 (15 °C)	kg/h	1,13-0,32	1,91-0,48	2,68-0,64	3,17-0,64	4,72-1,04	6,22-0,89	7,76-1,34	10,51-2,23	11,69-2,57
Luchtverplaatsing minimaal (20 °C)	m³/h	1250	2000	3760	3760	5640	7520	9400	12500	14000
Delta T (ΔT)	K	32,7	34,5	26,6	30,3	30,3	30,3	31,3	30,8	30,5
Luchtverplaatsing nominaal (20 °C)	m³/h	1400	2300	5000	5000	6500	10000	12500	18500	18500
Delta T (ΔT)	K	29,2	30,0	20,0	22,8	26,3	22,8	23,5	20,8	23,1
Luchtverplaatsing maximaal (20 °C)	m³/h	4100	4100	7200	7200	8640	13680	16200	20880	20880
Delta T (ΔT)	K	10,0	16,8	13,9	15,8	19,8	16,7	18,1	18,4	20,5
Ventilator		9-7	9-7	12-12	12-12	12-12	twin 12-19	twin 12-12	twin 15-15	twin 15-15
Bouwgrootte ventilator	max.	-	-	112	112	112	112	112	132	132

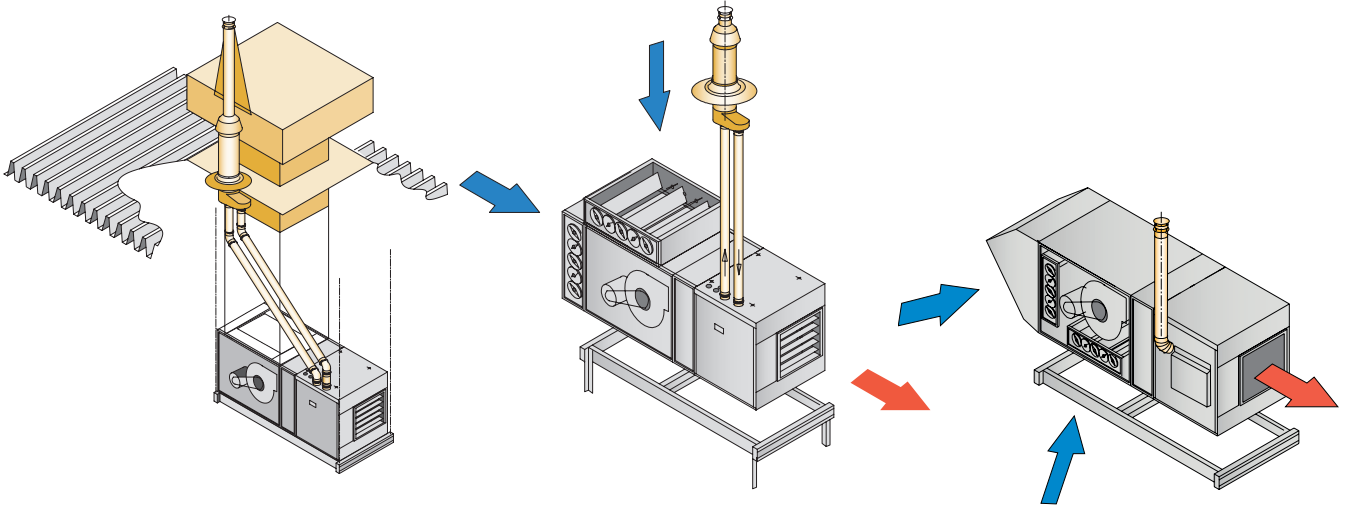
Externe druk = 0-300 Pa, hoger op aanvraag
 G25/G25.3/G20 = Aardgas, G31 = Propaan, G30 = Butaan

Accessoires - rookgasafvoer

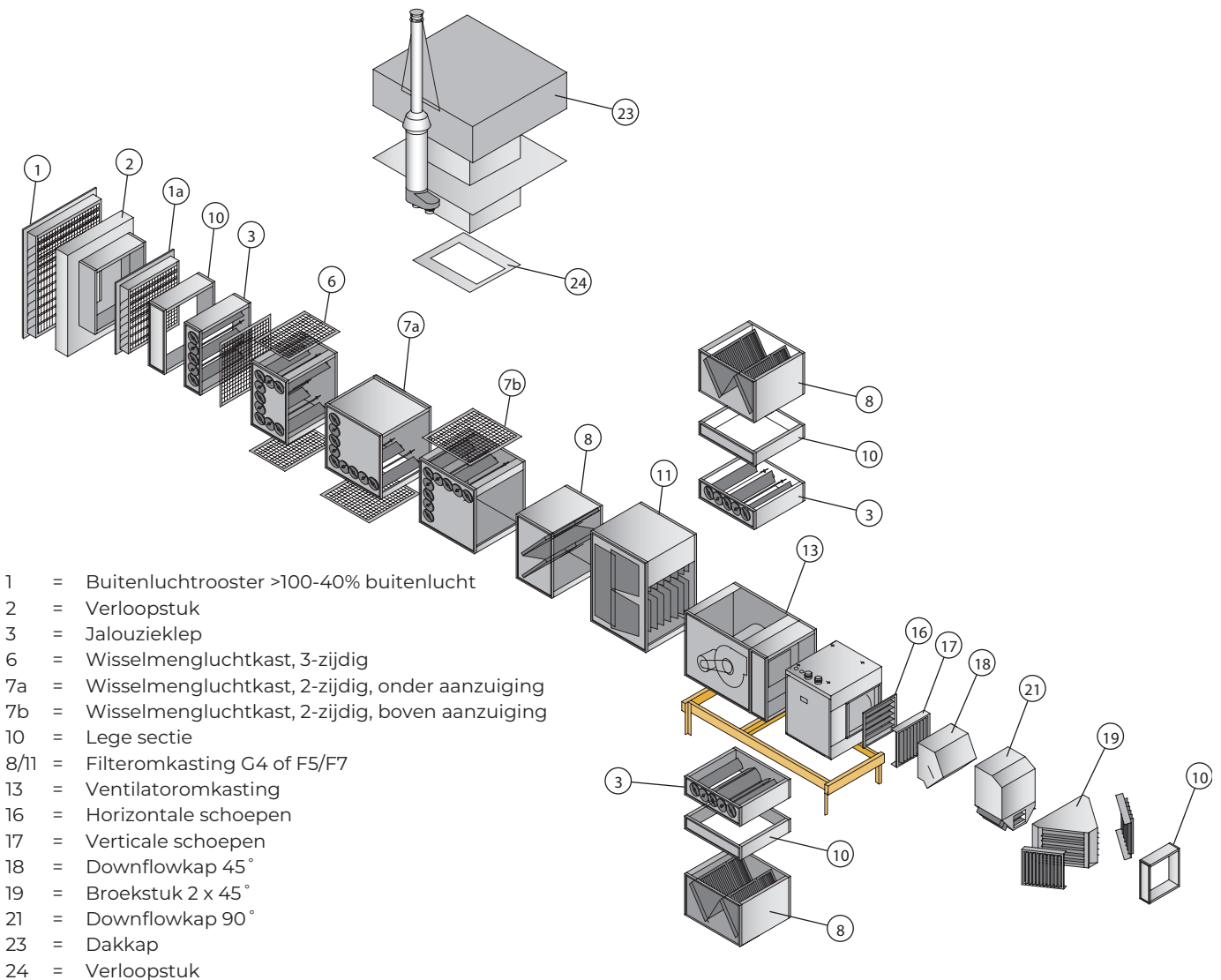


- | | |
|-----------------|--------------------------------------|
| 1 Verlengset | 6 Doorvoerpan voor schuin dak |
| 2 Bocht 90° | 7 Plakplaat |
| 3 Bocht 45° | 8 Flexibele doorvoerpan voor damwand |
| 4 Geveldoorvoer | |
| 5 Dakdoorvoer | |

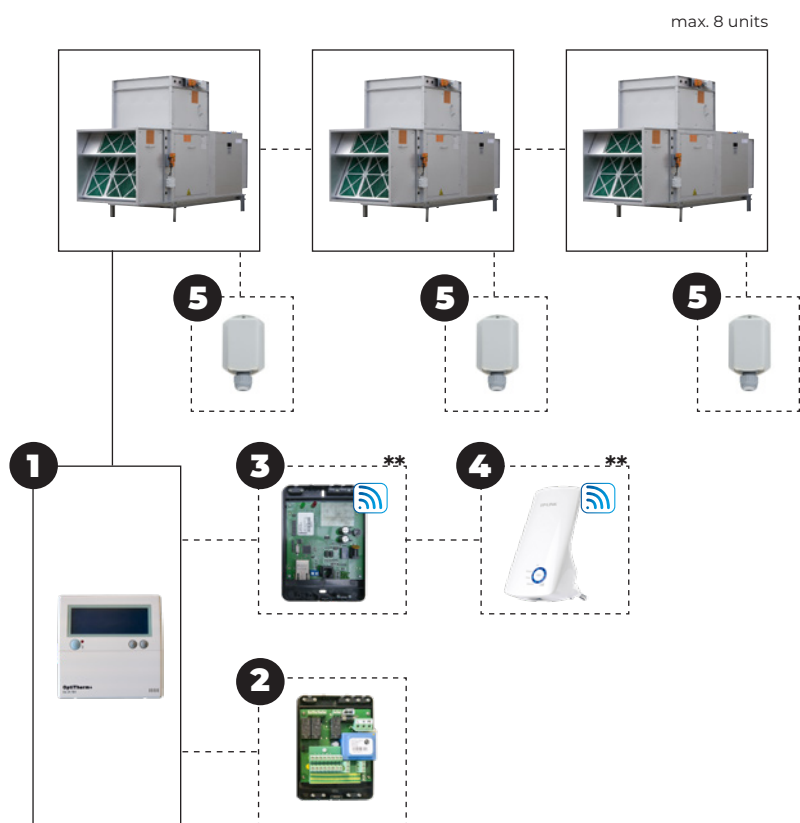
Montage- en plaatsingssuggesties



Accessoires - aanbouwelementen



Regelingen



Regelingcombinatie mogelijkheden

Ruimtetemperatuurregeling

GC+ + **1**

GC+ + **1** + **5**

Ruimtetemperatuurregeling i.c.m. besturing op afstand
Een verbinding op afstand met de app voor mobiele telefoon is alleen mogelijk bij toepassing van een Web module. Een Wifi bridge kan toegevoegd worden om een draadloze verbinding te creëren.

GC+ + **1** + **3**

GC+ + **1** + **3** + **4**

GC+ + **1** + **5** + **3**

GC+ + **1** + **5** + **3** + **4**

Ruimtetemperatuurregeling i.c.m. Modbus

Geeft de mogelijkheid om de status uit te lezen en de instelling van de Optitherm+ te wijzigen.

GC+ + **1** + **2** + **5**

GC+ + **1** + **2**

Capaciteitsregeling m.b.v. extern 0-10V signaal

Verwarming / Continue ventileren / reset contact / Modbus communicatie

GC+ + **2**

** Tijdelijk niet leverbaar

**Zie prijslijst GS+ voor omschrijving en
bestelcodes van de desbetreffende artikelen**

