

# INFRA AQUA ECO

Watergevoede stralingspanelen



<b>WAT IS STRALINGSVERWARMING?</b>	5
Behaaglijkheid	5
Waarom toepassen?	6
Zone- of plaatselijke verwarming	6
Systeemvoordelen	6
Grafiek (temperatuurgradiënt)	6

<b>HET MARK INFRA AQUA ECO STRALINGSPANEEL</b>	8
Voordelen van Mark stralingspanelen	11
Toepassingsgebied	11

<b>TOEPASSING IN EEN SPORTHAL</b>	12
Voordelen in een sporthal	12
Balafrolplaten	12
Rechtstreekse montage	12

<b>TECHNISCHE EIGENSCHAPPEN</b>	13
Afmetingen	13
Warmteafgifte	14
Relatie tussen minimale massa-stroom en retourtemperatuur	15
Koellast	15
Het berekenen van drukverliezen van Mark stralingspanelen	16

Berekening drukverliezen in de registers, verzamelaars en aansluiting	16
Type verzamelaars	18
Overzicht waterzijdige aansluiting en afdekplaten	18
Afdekplaten en afdekkappen	19



<b>PROJECTERING, MONTAGE EN OPHANGING</b>	20
Montage strak tegen het plafond	20
Perskoppelingen	20
Ophangmethoden	21

<b>REGELING</b>	22
<b>OFFERTES</b>	24

<b>LOGISTIEK</b>	25
Verpakking	25
Levering en lossen	25
Afwerking	25

<b>ACCESSOIRES EN TOEBEHOREN</b>	25
<b>BESTEK-OMSCHRIJVING</b>	26



## Wat is stralingsverwarming?

Stralingsverwarming berust op het principe van warmte-overdracht van een warm lichaam naar een lichaam met een lagere temperatuur door middel van elektromagnetische golfenergie.

Deze elektromagnetische golfenergie, niet gehinderd door lucht, straalt wanden, vloer en de verder in de ruimte aanwezige lichamen aan. Deze absorberen de stralingsenergie en staan vervolgens de warmte af aan de langsstromende lucht.

Hierbij ontstaat een convectieve luchtstroom van langzaam opstijgende warme lucht en weer dalende koudere lucht die zich met elkaar vermengen (induceren).

De verwarming van de lucht in de ruimte vindt in hoofdzaak plaats door deze convectieve luchtstroom vanaf de opgewarmde vloer en wanden.

Doordat bij het verwarmen van een ruimte door middel van stralingspanelen de vloertemperatuur altijd enige graden hoger zal zijn dan de ruimte luchttemperatuur, wordt dit als zeer behaaglijk ervaren.

De verticale temperatuurgradiënt, zelfs tot direct onder het stralingspaneel, is zeer gering.

Aangezien het dak veelal het grootste oppervlak is dat direct met de buitenlucht contact heeft, zal bij luchtverwarming meer energie verloren gaan door aanwarming van dit koude vlak (zie

grafiek 'Temperatuur per meter hoogte' op pagina 8).

Weliswaar is dit te ondervangen door een hoge luchtcirculatievoud in de ruimte wat echter extra energie vraagt, waarbij een grote luchtverplaatsing optreedt.

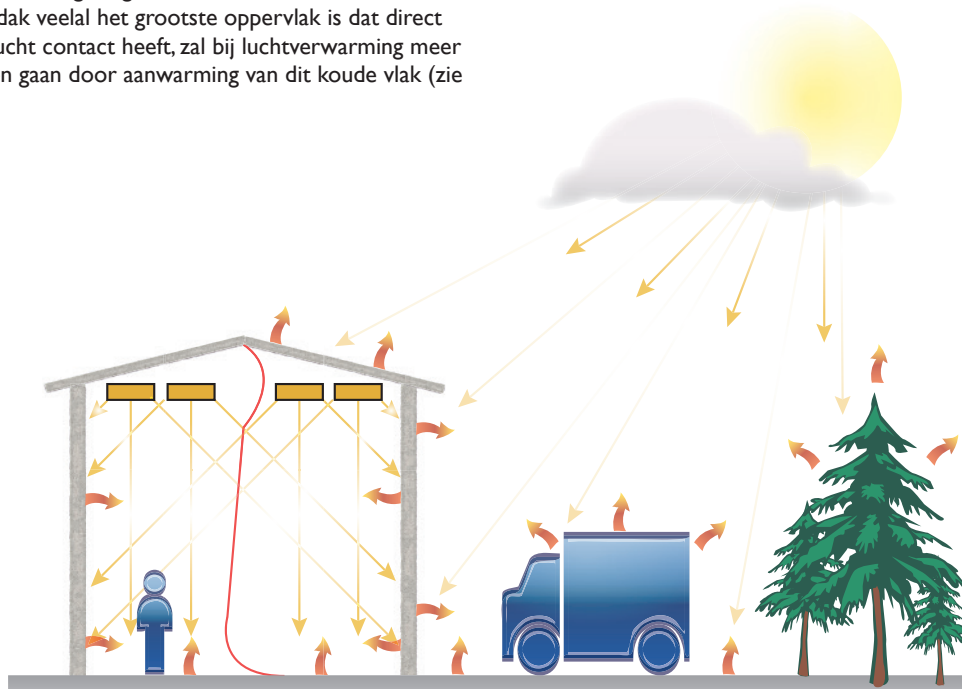
Gevolg: tocht en stofverplaatsing. Vloer en wanden blijven koud!

## BEHAAGLIJKHEID

Wanneer ons lichaam aan zijn omgeving meer warmte afstaat dan het opbrengt, ervaren wij dat als onbehaaglijk.

De ideale methode om koude vlakken te verwarmen is door middel van stralingspanelen die aan het plafond zijn gemonteerd en voornamelijk hun warmte overdragen door middel van straling.

Personeel in de ruimte die worden aangestraald, ondervinden minder warmteverlies en hierdoor een grotere behaaglijkheid. Hierdoor mag de ruimteluchttemperatuur enkele graden lager gesteld worden. Zo kan er naast behaaglijkheid ook een grote energiebesparing worden gerealiseerd.



## WAAROM TOEPASSEN?

Stralingsverwarming wordt al tientallen jaren toegepast in ruimten variërend van 2,5 tot en met 25 meter ophanghoogte. Stralingsverwarming wordt daar gemonteerd waar de plaats niets kost, namelijk aan het plafond. Stralingsverwarming is relatief snel gemonteerd, kent geen onderhoud, geen geluidshinder en heeft een zeer lange levensduur.

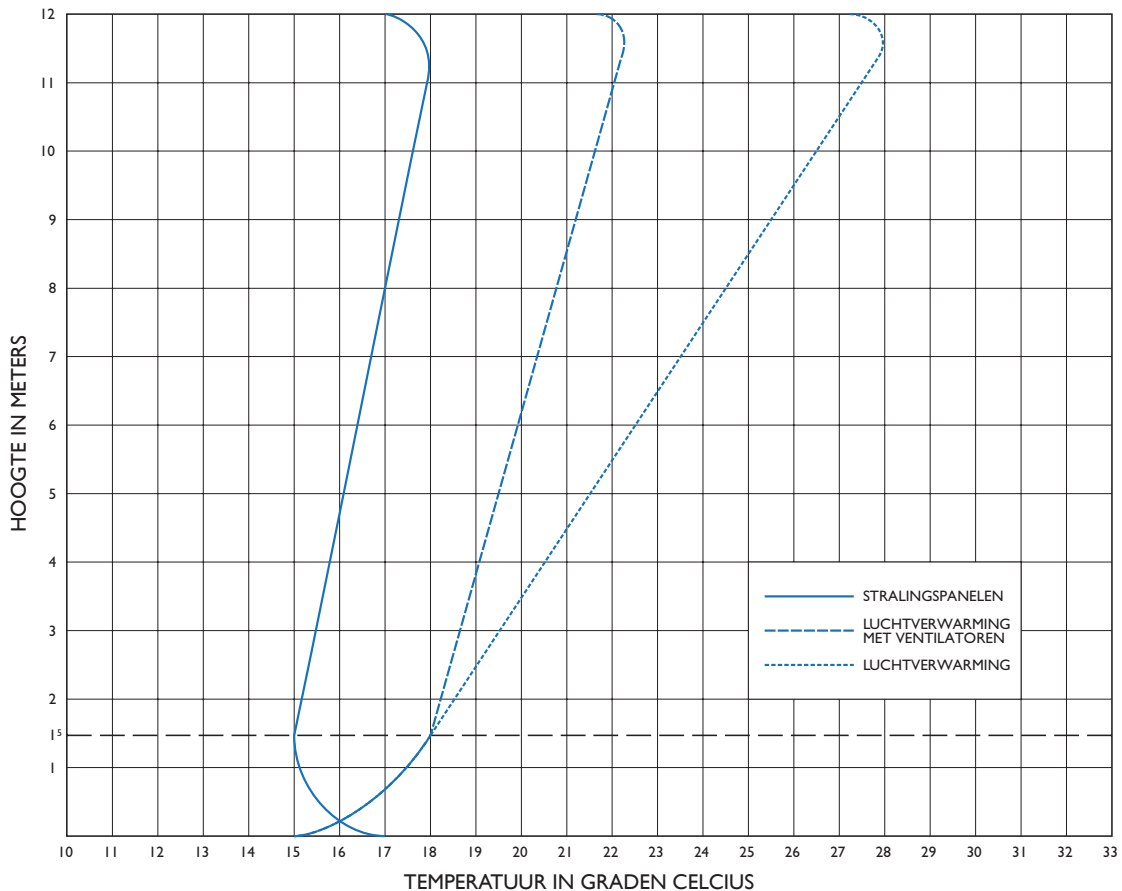
## ZONE- OF PLAATSELIJKE VERWARMING

Stralingsverwarming leent zich ook uitstekend voor zone- of plaatselijke verwarming. Alleen het gebied dat verwarmd moet worden, wordt aangestraald. Hierdoor worden de energiekosten tot een minimum beperkt.

## SYSTEEMVOORDELEN

- Snelle regelbaarheid door geringe waterinhoud.
- Egale temperatuurverdeling in het horizontale vlak.
- Zeer lage verticale temperatuurgradiënt.
- Zone- of plaatselijke verwarming mogelijk.
- Stilstaande luchtlaag, geen stof of tochtverschijnselen.
- Ruimtetemperatuur 3°C lager dan verwarming door middel van radiatoren of luchtverwarming.
- 25-30% energiebesparing ten opzichte van conventionele luchtverwarming.
- 15% minder vollast uren.
- Zeer lange levensduur.
- Geheel onderhoudsvrij.
- Grote behaaglijkheid door directe aanstraling.
- Verwarmde vloer.
- Ruimtebesparend.
- Geluidsarm.
- Overal toepasbaar door onopvallende vormgeving.

## GRAFIEK (het verschil in de verticale temperatuurgradiënt voor stralingsverwarming en luchtverwarming)





## Het Mark Infra Aqua Eco stralingspaneel

Het INFRA AQUA ECO stralingspaneel is opgebouwd uit een veelvoud van vier buizen die op een geprofileerde staalplaat zijn bevestigd. Omdat de buizen daadwerkelijk in het profiel van de staalplaat zijn aangebracht is er sprake van een groot contactoppervlak. Dit komt weer ten goede aan de afgiftecapaciteit. Het stralingspaneel dient aan de bovenzijde te worden geïsoleerd met behulp van het los meegeleverde (zelf aan te brengen) isolatiemateriaal.

Ongewenste straling naar boven wordt hierdoor geminimaliseerd. De isolatiestroken moeten handmatig op lengte worden gebracht. Het isolatiemateriaal bestaat uit mineraalwol met een folielaag. De brandklasse van het isolatiemateriaal is: A2 (hogere klassen op aanvraag).

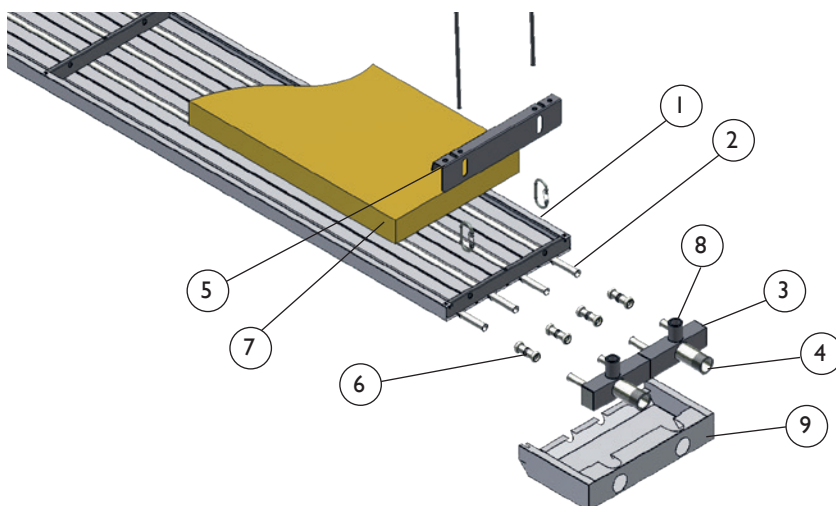
Het INFRA AQUA ECO stralingspaneel heeft een zeer hoge warmteafgifte in watt per meter. Deze warmteafgifte (zie pagina 12) is gemeten en gecertificeerd bij het HLK Stuttgart instituut conform EN 14037 1-3.

De panelen worden geleverd in standaard lengtes van 4 of 6 meter. Door de panelen aan elkaar te verbinden met behulp van perskoppelingen, kunnen ook langere lengten worden gecreëerd. Houdt hierbij rekening met de waterflow. Naast de lengte variatie is ook de breedte variabel. De verzamelaars worden ook met behulp van perskoppelingen gemonteerd. Indien nodig kunnen de perskoppelingen uit het zicht worden genomen met behulp van een reflector afdekplaat waardoor een nette afwerking ontstaat.

Naast de standaard uitvoering kunnen de panelen ook voorzien worden van gegalvaniseerde buizen. De verzamelaars zijn reeds

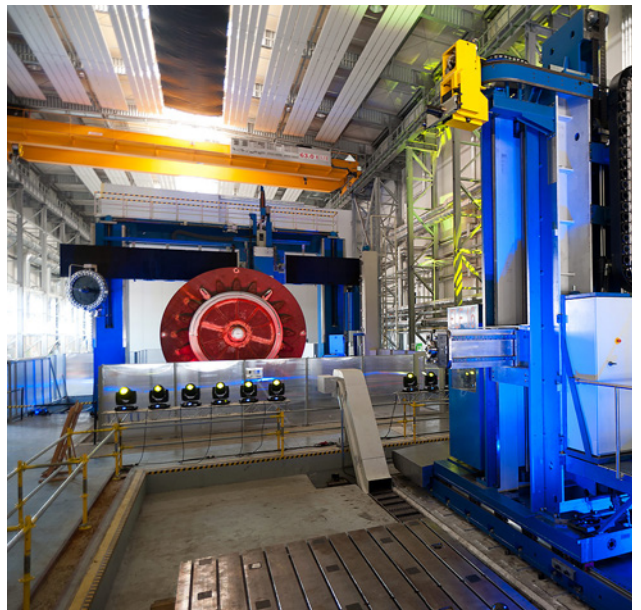
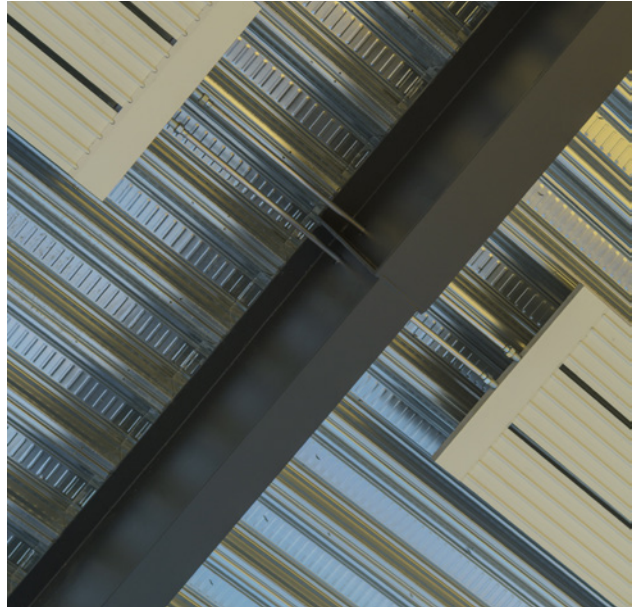
standaard gegalvaniseerd. Het paneel is hiermee geschikt voor koeling volgens EN 14240.

De Infra Aqua Eco is beschikbaar in Revit (3D), kijk op [www.markclimate.com](http://www.markclimate.com) voor meer informatie.



- 1 = Reflector
- 2 = Watervoerende buis
- 3 = Verzamelaar
- 4 = Waterzijdige aansluiting 1"
- 5 = Ophangset (profiel en karabijnhaken)
- 6 = Perskoppelingen (optioneel)
- 7 = Isolatiemateriaal (los meegeleverd)
- 8 = Ontluchtingsaansluiting 1/2"  
(ontluchtingsnippel is geen levering van Mark)
- 9 = Afdekkap (los meegeleverd)







## DE VOORDELEN VAN MARK INFRA AQUA ECO STRALINGSPANELEN

- Hoge afgifte van het paneel, verkregen door een groot verwarmend oppervlak.
- Geoptimaliseerde mineraalwol isolatie met aluminiumfolie toplaag. Warmtegeleiding  $0,045 \text{ W}/(\text{m} \cdot \text{k})$  bij  $60 \text{ }^\circ\text{C}$ .
- Isolatiemateriaal in de juiste breedte voorgesneden.
- Esthetisch fraai paneel.
- Standaard kleur RAL 9010 voorzien van krasvaste lak, optioneel in iedere RAL kleur te leveren.
- Zeer laag gewicht door modulaire opbouw.
- Brede standaard range van 4 types, lengtes van 4 tot 50 meter.
- Verzamelaars standaard gegalvaniseerd.
- Verzinkte uitvoering van de buizen bij toepassing in vochtige ruimten en bij koeling (optioneel verkrijgbaar).
- Ophangbeugel voor eenvoudige installatie.

## TOEPASSINGSGEBIED

- Autoshowrooms
- Meubeltoonzalen
- Bouwmarkten
- Scholen
- Sport-/Tennishallen
- Sociale werkplaatsen
- Bakkerijen
- Drukkerijen
- Verffabrieken
- Machinefabrieken
- Brandweerkazernes
- Politiebureaus
- Productiehallen
- Logistieke hallen
- Ruimtes met gas- en/of explosiegevaar. Richtlijn 94/9/EG (Atex 95).



## Toepassing in een sporthal

De meest optimale manier van verwarmen van een sporthal of gymzaal is het watergevoede stralingspaneel. Ruimtes kunnen snel en afzonderlijk verwarmd worden zonder dat er luchtverplaatsing en bijbehorend geluid optreedt. Daar komt bij dat de panelen aan het plafond geen gevaar vormen voor de gebruikers van de ruimte.

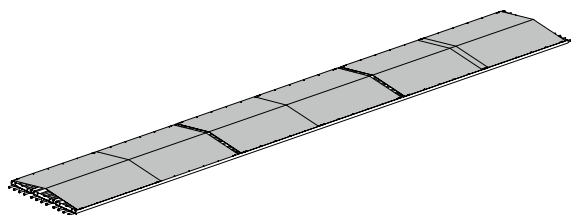
Mark heeft een indrukwekkende referentielijst voor toepassingen in sporthallen en gymzalen.

### VOORDELEN IN SPORTHAL

- Geen luchtverplaatsing
- Zone-regeling
- Geluidsarm
- Neemt geen ruimte in beslag
- Tribune kan afzonderlijk geregeld worden

### BALAFROLPLATEN

Om te voorkomen dat er ballen op de panelen blijven liggen, kunnen lichtgewicht stucco aluminium bal afrolplaten worden gemonteerd.

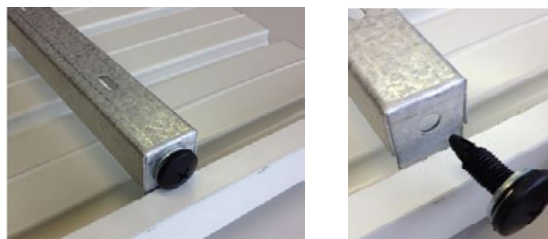


### RECHTSTREEKSE MONTAGE

Als het stralingspaneel strak tegen het plafond wordt gemonteerd, gaat er geen ruimte verloren in een sporthal. Bijkomend voordeel is dat balafrolplaten overbodig zijn.

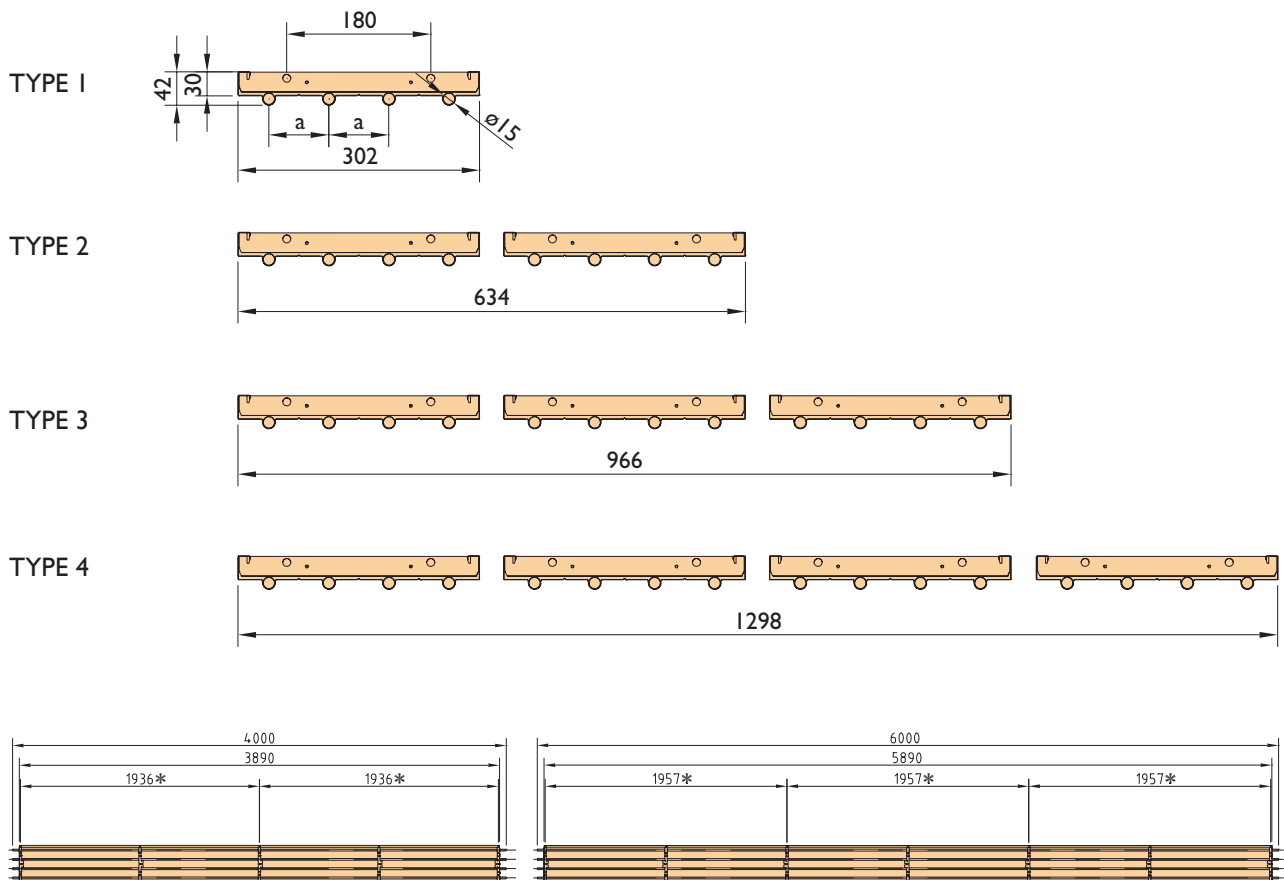


De ophangbeugels zijn voorzien van een kliksysteem met extra verankeringsplug.



## Technische eigenschappen

### AFMETINGEN

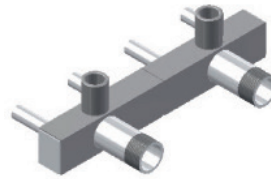


INFRA AQUA ECO		Type 1	Type 2	Type 3	Type 4
Buisafstand (a)	mm	75	75	75	75
Buitendiameter buis	mm	15	15	15	15
Aantal ophangpunten per as	Stuks	2	2	2	2
Bedrijfgewicht met waterinhoud en isolatie (4 m)	kg	12,4	24,8	37,2	50
Bedrijfgewicht met waterinhoud en isolatie (6 m)	kg	18,5	37	55,5	74

max. werkingstemperatuur: 120°C max. werkingsdruk: 10 bar

\* Hart op hart afstand ophangpunten.

## WARMTEAFGIFTE



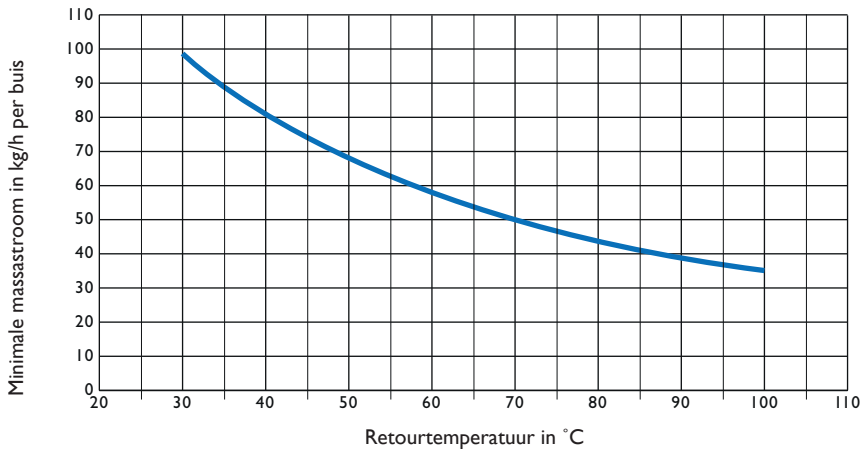
Warmteafgiftetabel panelen  
in Watt/m volgens EN 14037 1-3

Warmteafgiftetabel per 2 verzamelaars  
in Watt/stuk volgens EN 14037 1-3

Medium overtemp K	Type 1	Type 2	Type 3	Type 4	Medium overtemp K	Type 1	Type 2	Type 3	Type 4
115	476	952	1428	1904	115	165	330	494	659
110	451	903	1354	1806	110	156	312	468	624
105	427	855	1282	1709	105	147	295	442	590
100	403	807	1210	1613	100	139	278	417	556
95	380	759	1139	1518	95	131	261	392	522
90	356	712	1068	1424	90	122	244	367	489
85	333	666	998	1331	85	114	228	342	456
80	310	619	929	1239	80	106	212	318	423
75	287	574	861	1148	75	98	196	293	391
70	264	529	793	1058	70	90	180	270	360
69	260	520	780	1040	69	88	177	265	353
68	256	511	767	1022	68	87	174	260	347
67	251	502	753	1004	67	85	170	256	341
66	247	493	740	987	66	84	167	251	335
65	242	485	727	969	65	82	164	246	329
64	238	476	714	951	64	81	161	242	322
63	233	467	700	934	63	79	158	237	316
62	229	458	687	916	62	78	155	233	310
61	225	449	674	899	61	76	152	228	304
60	220	441	661	881	60	74	149	223	298
59	216	432	648	864	59	73	146	219	292
58	212	423	635	847	58	71	143	214	286
57	207	415	622	830	57	70	140	210	280
56	203	406	609	812	56	68	137	205	274
55	199	398	596	795	55	67	134	201	268
54	195	389	584	778	54	66	131	197	262
53	190	381	571	761	53	64	128	192	256
52	186	372	558	744	52	63	125	188	250
51	182	364	545	727	51	61	122	183	244
50	178	355	533	710	50	60	119	179	239
49	173	347	520	694	49	58	116	175	233
48	169	338	508	677	48	57	113	170	227
47	165	330	495	660	47	55	111	166	221
46	161	322	483	644	46	54	108	162	215
45	157	314	470	627	45	52	105	157	210
44	153	305	458	611	44	51	102	153	204
43	149	297	446	594	43	50	99	149	198
42	144	289	433	578	42	48	96	145	193
41	140	281	421	562	41	47	94	140	187
40	136	273	409	546	40	45	91	136	182
39	132	265	397	529	39	44	88	132	176
38	128	257	385	513	38	43	85	128	171
37	124	249	373	497	37	41	83	124	165
36	120	241	361	482	36	40	80	120	160
35	116	233	349	466	35	39	77	116	154
30	97	194	291	388	30	32	64	96	128
25	78	156	235	313	25	26	51	77	102
20	60	120	180	240	20	19	39	58	78
15	43	85	128	171	15	14	27	41	55

K = Gemiddelde watertemperatuur - ruimtetemperatuur. Waarden bij een massastroom van 0,04 liter per seconde/pijp.

## RELATIE TUSSEN MINIMALE MASSASTROOM EN RETOURTEMPERATUUR



## KOELLAST

Delta T ( $\Delta T$ ) [K]	met glaswol isolatie			
	1 paneel [W/m]	2 panelen [W/m]	3 panelen [W/m]	4 panelen [W/m]
1	3	6	9	13
2	6	13	19	26
3	10	19	29	39
4	13	26	39	52
5	17	33	50	66
6	21	42	63	84
7	25	50	75	100
8	28	56	84	112
9	32	64	96	128
10	36	72	108	144
11	39	78	117	156
12	43	86	129	172
13	46	92	138	184
14	48	96	144	191
15	51	103	154	206

Delta T ( $\Delta T$ ) [K]	zonder isolatie			
	1 paneel [W/m]	2 panelen [W/m]	3 panelen [W/m]	4 panelen [W/m]
1	4	8	11	15
2	8	15	23	31
3	12	23	35	47
4	16	31	47	63
5	20	39	59	79
6	24	47	71	95
7	28	56	83	111
8	32	64	96	127
9	36	72	108	144
10	40	80	120	160
11	44	88	132	177
12	48	97	145	193
13	52	105	157	210
14	57	113	170	226
15	61	121	182	243

Delta T ( $\Delta T$ ) = Ruimtetemperatuur - Gemiddelde medium temperatuur

Voorbeeld

Ruimtetemperatuur = 24 °C

Medium temperatuur 6/12 = 9 °C

24 - 9 = 15 °C

## HET BEREKENEN VAN DRUKVERLIEZEN VAN DE MARK STRALINGSPANELEN

Het meest optimaal geselecteerde paneeltype heeft een zo laag mogelijke weerstand en toch voldoende massastroom.

Afhankelijk van het type paneel wordt dit bepaald door:

- De massastroom van het medium per paneel.
- De methode van aansluiting van het hydraulisch systeem.
- De aansluitdiameter.

De massastroom per paneel wordt berekend uit de totale afgifte en het verschil tussen aanvoer- en retourtemperatuur.

$$M = \frac{P}{C_p \times \Delta t} \quad \text{kg/s of} \quad \frac{P \times 0,86}{\Delta t} \text{ kg/h}$$

P = totale afgifte van het paneel in W.

$\Delta t$  = temperatuursverschil tussen aanvoer- en retourtemperatuur

$C_p$  = soortelijke warmte van water  $\pm 4200 \text{ J}/(\text{kg}\cdot\text{K})$

$$K = \frac{T_a + T_r}{2} - T_u$$

$T_a$  = Aanvoertemperatuur van het water

$T_r$  = Retourtemperatuur van het water

$T_u$  = Ruimtetemperatuur

## BEREKENING DRUKVERLIEZEN IN DE REGISTERS, VERZAMELAARS EN AANSLUITING

R = water weerstand per paneel lengte in Pa/m

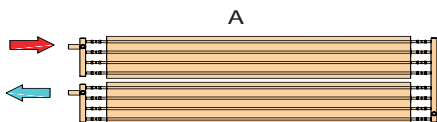
Z = water weerstand in Pa voor beide verzamelaars

m = massastroom per paneel (kg/h)

$$R = \left( \frac{m}{\text{buiszen}} \right)^2 \times 196 \quad Z = \left( \frac{m}{1000} \right)^2 \times 2000$$

Voorbeeld:

INFRA AQUA ECO type 2, verzamelaar A (30 meter)



Watertemperatuur 80/60 (15°C)

$$m = \frac{P}{C_p \times \Delta T} = \frac{((30 \times 398 \text{ W}) + 67 \text{ W})}{4200 \times \left( \frac{80}{60} \right)} = \frac{12007}{84000} = 0,143 \text{ kg/s} \times 3600 = 515 \text{ kg/h}$$

## BEREKENING WEERSTAND

LB = baanlengte (30m x 2)

R = buisweerstand per meter (Pa/m)

Z = verzamelweerstand (Pa)

$$\Delta P = LB \times R + Z$$

Voorbeeld:

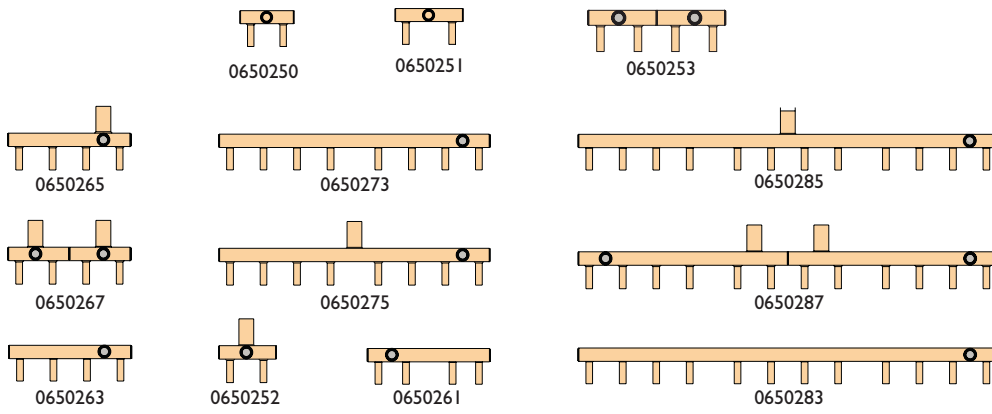
$$R = \left( \frac{515}{4} \right)^2 \times 196 = 109 \text{ Pa/m} \quad Z = \left( \frac{515}{1000} \right)^2 \times 2000 = 530 \text{ Pa (per paneel)}$$

$$\Delta P = (2 \times 30 \text{ m} \times 109) + 530 = 7.070 \text{ Pa} = 7,07 \text{ k Pa}$$

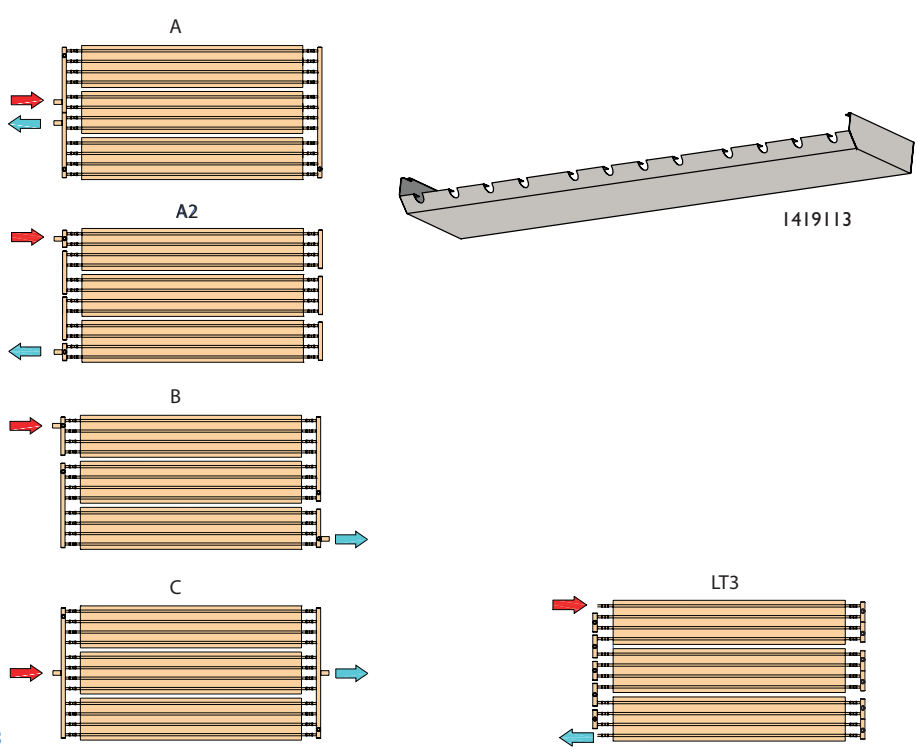
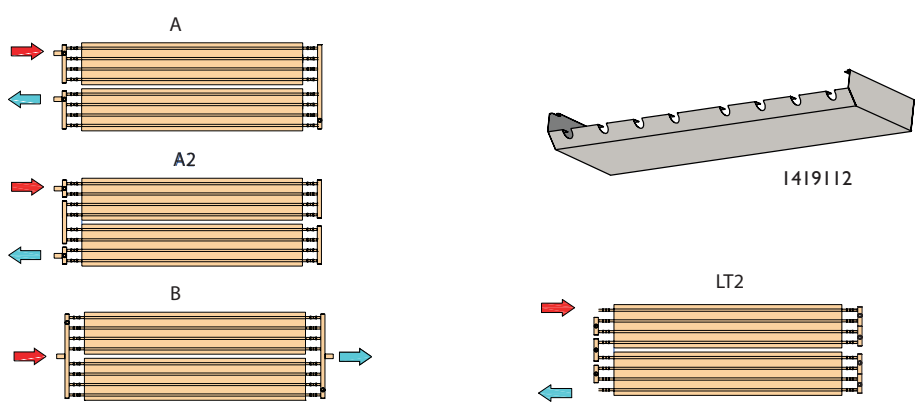
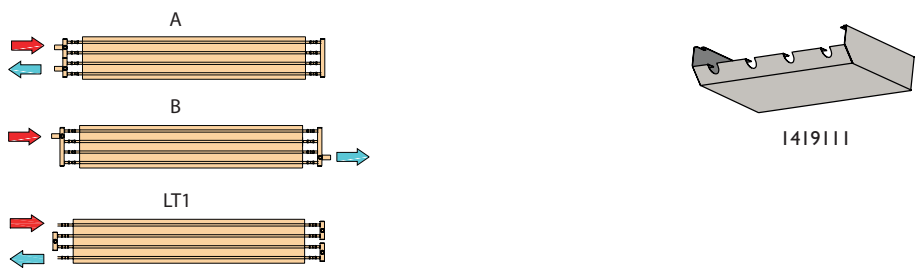


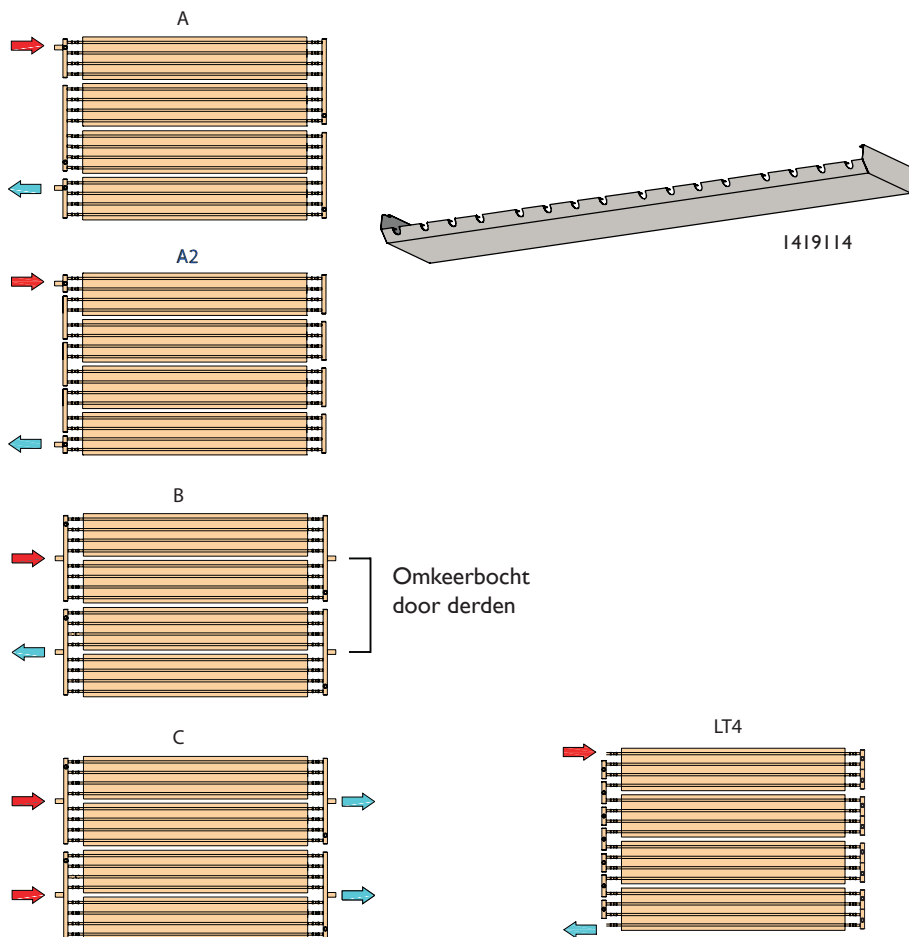


**TYPE VERZAMELAARS**



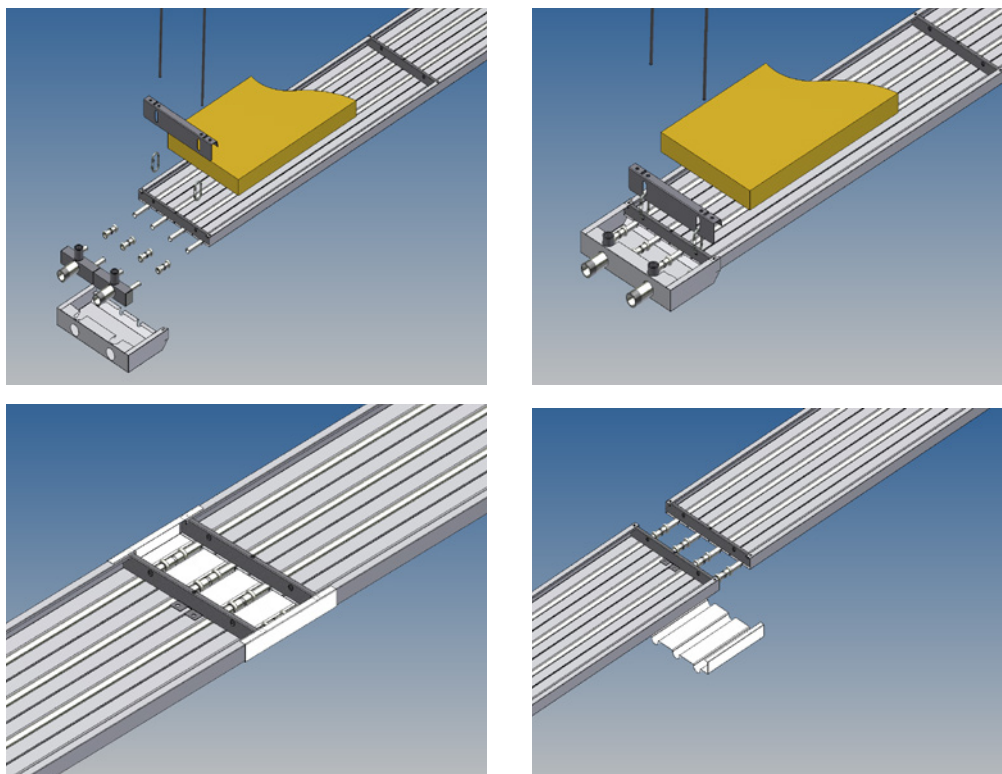
**OVERZICHT WATERZIJDIGE AANSLUITING EN AFDEKPLATEN**



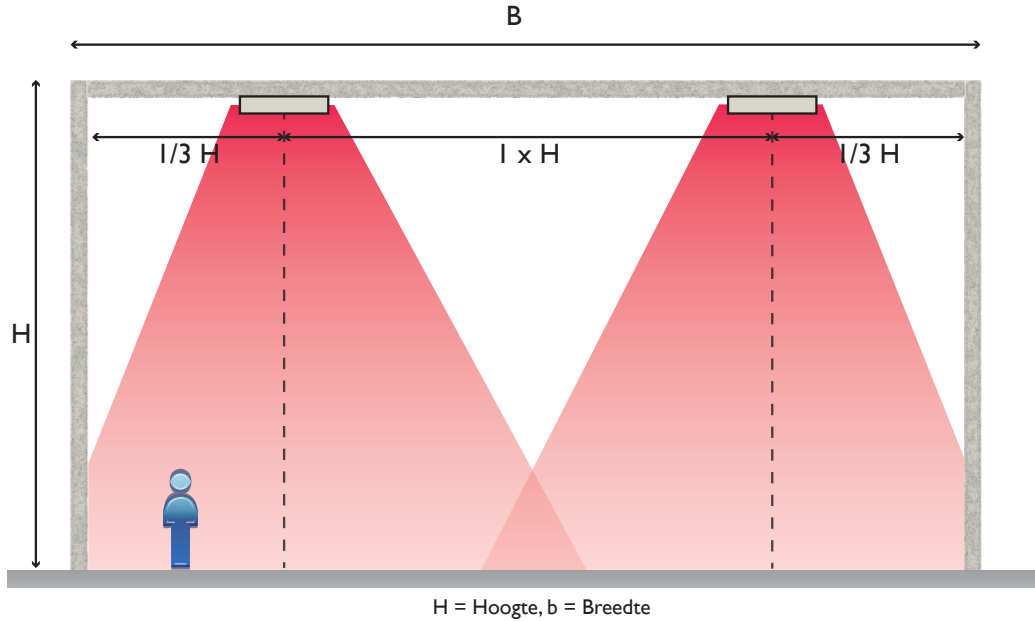


**AFDEKPLATEN EN AFDEKKAPPEN**

De Infra Aqua Eco stralingspanelen worden standaard voorzien van afdekplaten tussen de panelen en afdekkappen over de verzamelaars. Afhankelijk van de plaats van de wateraansluiting kunnen de corresponderende doordrukpaten geopend worden. Dit dient ter plaatse te gebeuren.



**Projectering, montage en ophanging**



**MONTAGE STRAK TEGEN HET PLAFOND**

Wanneer het paneel strak tegen het plafond gemonteerd wordt, geeft dit een fraai effect en zijn bij toepassing in een sporthal geen balafrolplaten nodig.

Door middel van een speciale ophangbeugel kunnen de panelen strak tegen het plafond worden gemonteerd. De beugel is geschikt om één afzonderlijk paneel (type I) te monteren.



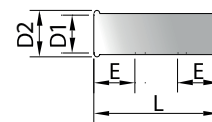
**PERSKOPPELINGEN**

Mark levert optioneel gekeurde perskoppelingen mee. Toepassing van andere koppelingen kan lekkage tot gevolg hebben, Mark kan hiervoor niet aansprakelijk gesteld worden.

	D1	L	D2	E
B	15	80	23	25

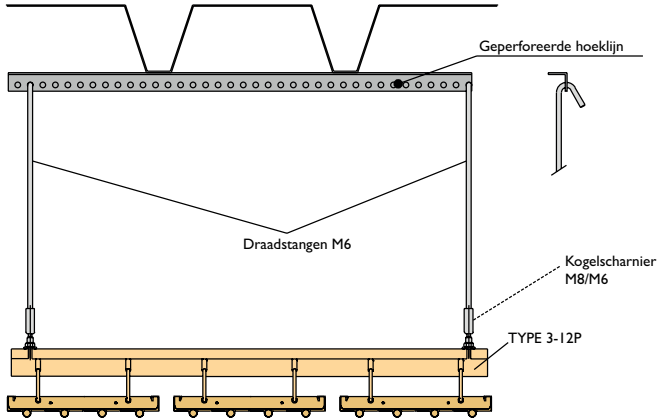


**B**

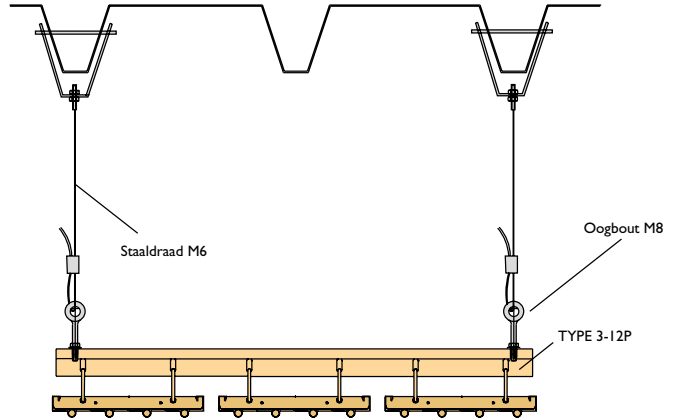


# OPHANGMETHODEN

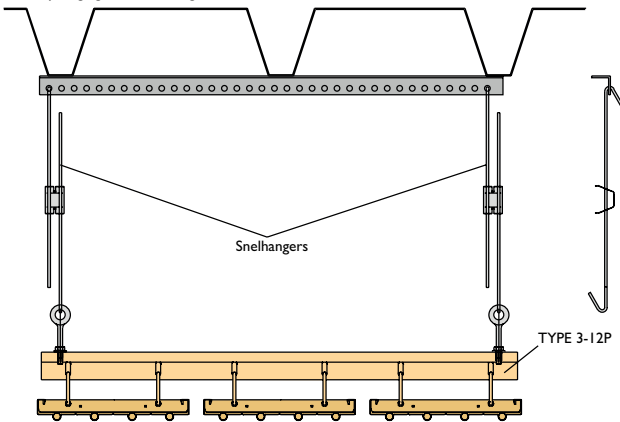
**Methode A**  
Ophanging d.m.v. draadstangen



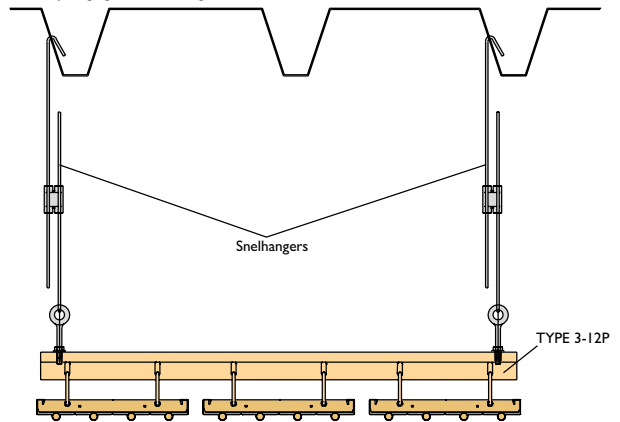
**Methode B**  
Ophanging d.m.v. staaldraad



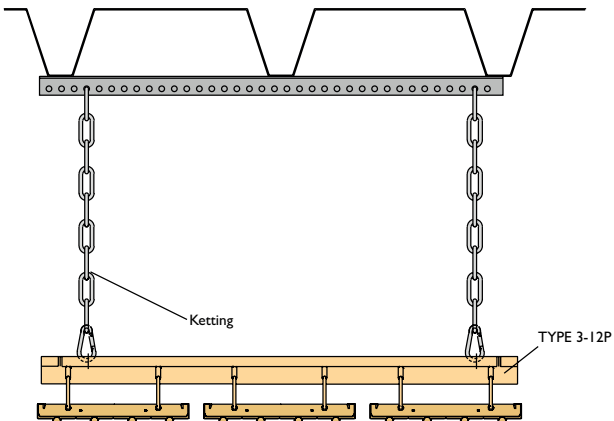
**Methode C**  
Ophanging d.m.v. snelhangers



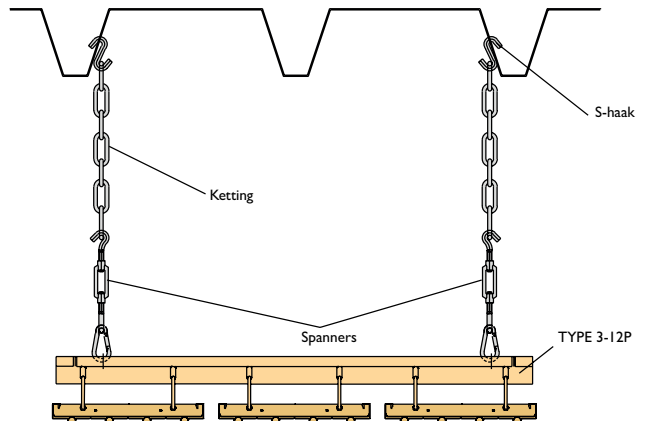
**Methode D**  
Ophanging d.m.v. snelhangers



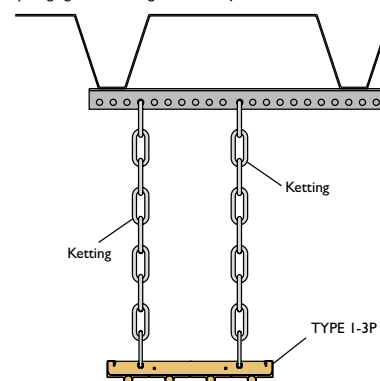
**Methode E**  
Ophanging d.m.v. kettingen en karabijnhaken



**Methode F**  
Ophanging d.m.v. kettingen en kettingspanners



**Methode G**  
Ophanging d.m.v. kettingen en karabijnhaken



**Methode H**  
Ophanging strak tegen het plafond



Regeling

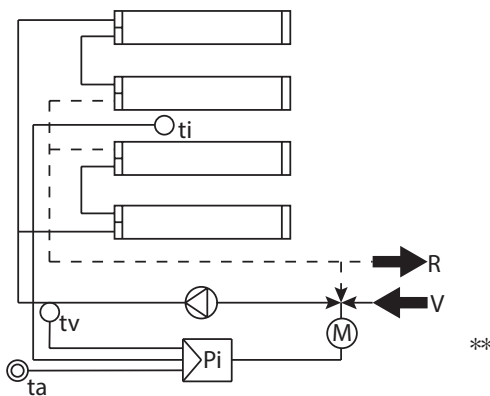
**WATERZIJDIG**

Een geringe waterinhoud van het systeem en een relatief hoge doorstroomsnelheid van het verwarmingsmedium geven een zeer goede regelbaarheid van de installatie. Om een constante ontwerp temperatuur te behouden, dient dit geregeld te worden via de aanvoertemperatuur van het verwarmingsmedium, op basis van een mengregeling, waardoor een turbulente stroming in de pijpen gehandhaafd blijft.

**WEERSAFHANKELIJKE AANVOERTEMPERATUUR-REGELING**

**Met ruimtetemperatuur compensatie**

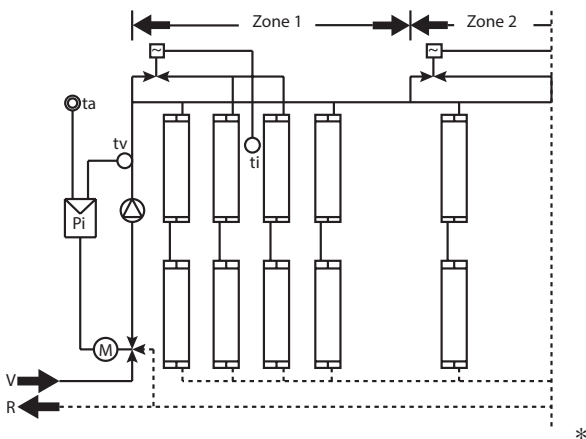
De ingestelde instelwaarde Xs van de buitentemperatuurregelaar wordt overeenkomstig verschoven tot de gewenste binnentemperatuur ti bereikt is.



**ZONE-BINNENTEMPERATUUR-REGELING**


**Door het af- en bijschakelen van stralingspanelen**

Weersafhankelijke aanvoertemperatuur-regeling met PI regelaar, aangevuld met een ruimtethermostaat geregeld magneetventiel, welke een gedeelte van het VO waterzijdig schakelt als de ingestelde waarde Xs van de ruimtethermostaat overschreden wordt. Met een pomp kunnen meerdere zones waterzijdig gevoed worden. Iedere zone wordt waterzijdig in minstens 2 groepen verdeeld. Zeer gunstige regeling voor installaties met extreme warmtelast en voor in de tijd gestuurde temperatuurverlagingen (bijvoorbeeld: nacht- en weekend verlagingen).



\* Leidingnet volgens Tichelman.

\*\* Leidingnet met serieschakeling om de buitenste panelen een hogere warmteafgifte te geven.

ta = buitentemperatuur | ti = binnentemperatuur | tv = aanvoertemperatuur | Pi = regelaar | R = retourleiding | V = aanvoerleiding  
M = motorbediende klep |  = cartridge

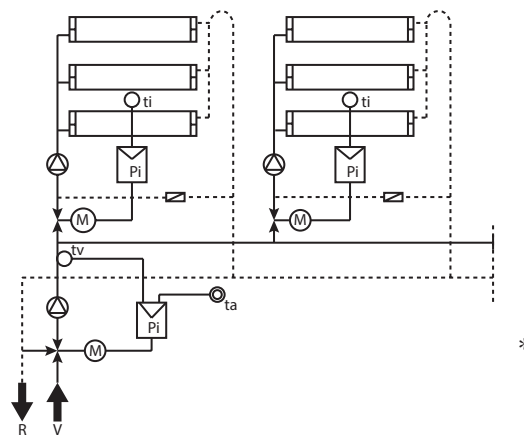
**RUIMTETEMPERATUUR**

De ruimtetemperatuur dient bij voorkeur geregeld te worden d.m.v. een zwarte bol voeler (zie accessoires).

**ZONE-REGELING**

**Om verschillende binnentemperaturen ti te verkrijgen**

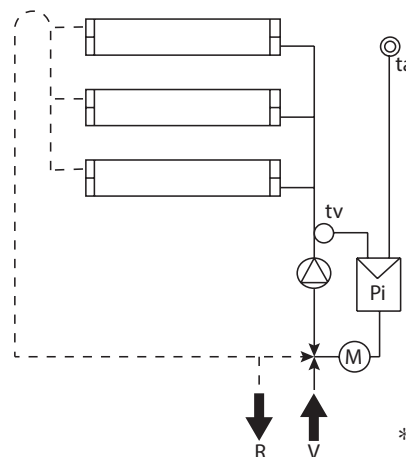
Bijvoorbeeld een productieruimte van 18 °C en een magazijn van 16 °C. De buitentemperatuurregeling als voorregeling maakt het mogelijk met een hogere aanvoertemperatuur te werken dan strikt noodzakelijk is voor de afzonderlijke zones.



**WEERSAFHANKELIJKE AANVOERTEMPERATUUR-REGELING 2**

Sturing (geen regeling) van de binnentemperatuur ti door de aanvoertemperatuur tv.

Eenvoudigste oplossing, zonder terugkoppeling van de binnentemperatuur ti.





**Offertes**

De offertes van de Infra Aqua Eco stralingspanelen worden uitgerekend door middel van selectie-software. Op één A4 overzicht vindt u alle relevante informatie zoals warmingsvermogens, drukverliezen, verzamelaartypes, volumestromen en uiteraard de prijs.

Company name: InfraEco      English      Date: 01-09-2015

Project number: 2222224      Number of rows: 5

Control: SW-52 Act      Pipes: 35

Position number: 1      Rows: 0

Component supplier: Mr. Mark      Pipes: 35

System configuration:      Pipes: 35

Water: 80 °C      Pipes: 35

Return: 60 °C      Pipes: 35

Ambient temperature: 17 °C      Pipes: 35

**mark**  
CLIMATE TECHNOLOGY  
FELS, BOTTEN, WOODS, ACTIVA

No.	Ref.	Q	Y	Length	Connection variation	Amount	Substrate per meter/row width	Substrate panel length	Volume circuit (flow)	Volume circuit per pipe	Volume circuit per panel	Pressure loss total	Price
						W / m	Watt / 1000m	Watt / panel length	kg / s	kg / s	kg / s	SPa	
1	RP1	2	30	2A	4	397.63	4820.16	1046.76	50.00	50.00	50.00	1.0	1.046.000
2	RP2	3	20	3A	5	746.44	12716.63	1026.37	50.00	50.00	50.00	0.50	5.202.000
3	RP3	4	40	4A	3	736.25	96214.27	10076.69	50.00	50.00	50.00	0.50	9.004.000
4	RP4												
5	RP5												
Total substrate volume (m³)						27.26							
Total substrate volume (m³)						27.26							

Copyright © 2015 MARK ClimateTech GmbH. All rights reserved. No part of this publication may be reproduced, stored in a retrieval system, or transmitted, in any form or by any means, electronic, mechanical, photocopying, recording or otherwise without prior written permission of the publisher. 04Jun2015







Transporteenheid  
(Maximaal 20 gestapelde panelen per pallet.)

### VERPAKKING

Mark stralingspanelen, worden per paneel verpakt in beschermfolie en gestapeld tot maximaal 20 panelen. Panelen met mineraalwolisolatie worden om en om gestapeld en voorzien van vulhout. Het geheel wordt vervoerd op een pallet voorzien van hefpunten.

### LEVERING EN LOSSEN

Mark stralingspanelen worden met uiterste zorg gefabriceerd en na eindcontrole (elk paneel wordt handmatig gereinigd en gecontroleerd) wordt er veel aandacht besteed aan de verpakking en transport.



### AFWERKING

Mark levert panelen standaard in RAL 9010. Tegen meerprijs is elke RAL kleur mogelijk.

## Accessoires & toebehoren

Mogelijke accessoires die mee te leveren zijn:

- Volumestroomregelaars
- Hogedruk cartridge
- Perskoppelingen
- Balafrolplaat/-rooster
- Zwarte bolvoeler



## Bestekomschrijving

- Mark stralingspanelen, bestaande uit watervoerende buizen. Pijpafstand standaard 75 mm.
- Standaard zwarte buis. Gegalvaniseerde buis op aanvraag. Ophangprofiel voorzien van 2 ophanggaten ten behoeve van directe ophanging of karabijnhaken.
- Los geleverde verzamelaars, bestaande uit profielbuis 40 x 30 x 2,5 mm aan de uiteinden voorzien van aangelaste eindplaten. Verzamelaars zijn gegalvaniseerd. Verzamelaars zijn voorzien van de benodigde aansluitsokken: 1/2".
- Staal geprofileerde panelen, zichtzijde voorzien van een polyester laklaag, RAL 9010 mat. Temperatuur tot 120 °C. Plaatdikte 0,5 mm. Pijpen worden op hun plaats gehouden door middel van ophangprofielen.
- Geoptimaliseerde mineraalwol isolatie met aluminiumfolie toplaag. Warmtegeleiding 0,045 W/(m • k) bij 60 °C.
- Brandklasse A2-S1.
- Afdgedekt met gewapend dubbellaags aluminium.
- De panelen worden standaard geleverd met ophangsets bestaande uit ophangbeugel en 2 karabijnhaken per paneel ten einde de onderlinge afstand tussen de panelen overal gelijk te houden.
- Tussen de panelen metalen afdekplaten, breedte 150 mm x 306 mm, kleur RAL 9010, voorzien van sleufgaten 3 x 9 mm ten behoeven van bevestiging.
- Metalen eindkap, breedte 100 mm, kleur RAL 9010. Na montage aanbrengen ter afwerking van de verzamelaar.
- Standaard paneellengtes van 4 en 6 meter. Elke lengte van 4 tot 50 m<sup>2</sup> kan hiermee worden gerealiseerd.
- Verpakking: panelen worden in folie verpakt in een robuuste pallet voorzien van hefpunten.
- De panelen worden in verband met transport in maximum lengten van 6 meter geleverd en door de installateur op het project samengesteld tot de gewenste baanlengte.
- Ophangmateriaal tussen het ophangprofiel en de dakconstructie is optioneel verkrijgbaar. Zie pagina 18.
- Werkdruk tot 10 Bar.





**mark**  
CLIMATE TECHNOLOGY  
FOR A HEALTHY CLIMATE  
[WWW.MARKCLIMATE.COM](http://WWW.MARKCLIMATE.COM)

**MARK BV**  
Beneden Verlaat 87-89  
9645 BM Veendam  
T: +31 (0)598 656600  
E: [info@mark.nl](mailto:info@mark.nl)  
I: [www.mark.nl](http://www.mark.nl)

**MARK BELGIUM b.v.b.a.**  
Energieaan 12,  
2950 Kapellen (België)  
T: +32 (0)3 6669254  
E: [info@markbelgium.be](mailto:info@markbelgium.be)  
I: [www.markbelgium.be](http://www.markbelgium.be)

