



# INFRA HE

## High Efficient zwarte buisstraler

Gasgestookte HR zwarte buisstraler met premix brander en elektrische ontsteking. Vermogens van 35 en 50 kW.



Voor meer informatie, downloads en video's, ga naar de Infra HE pagina op onze website



### Productkenmerken

- Modulerende regeling waardoor de ingebrachte capaciteit optimaal wordt afgestemd op de warmte behoefte
- Leverbaar in 2 verschillende vermogens van 35 en 50 kW
- Bouwgroottes van 9 en 12 meter
- Een NO<sub>x</sub>-emissie van < 35 mg/kWh
- Hoog reflecterende stralingskap, dubbelwandig geïsoleerd
- Energetisch te optimaliseren door het toepassen van een rookgaskoeler
- De hoog reflecterende stralingskap is voorzien van geïntegreerde V-vormige reflectoren en eindkappen
- Gemakkelijke montage en onderhoudsarm
- Geschikt voor aardgas met 20% waterstofgas (H<sub>2</sub>) bijmenging

### Zwarte buisstraler met een lage emissie

De Mark INFRATEC HE gasgestookte stralingsverwarmers zijn ontwikkeld voor een zo hoog mogelijk rendement in combinatie met een lage NO<sub>x</sub>-uitstoot (< 35 mg/kWh). Hierdoor zijn de toestellen zeer geschikt voor BREEAM-projecten!

Mark INFRATEC HE zwarte buisstralers verwarmen met langegolf infraroodstraling. Stralingsverwarming berust op het principe van warmte-overdracht van een warm lichaam naar een lichaam van lagere temperatuur, door middel van elektromagnetische golfenergie. Deze elektromagnetische golfenergie, niet gehinderd door lucht, straalt door wanden, vloer en de verder in de ruimte aanwezige lichamen aan.

Zodra de infraroodstraling contact maakt met het menselijk lichaam wordt dit omgezet in warmte. De luchttemperatuur verandert hierbij niet. Deze manier van warmteopwekking wordt als zeer aangenaam ervaren.

Des te intensiever de stralingswarmte, des te minder moet de werkelijke luchttemperatuur worden verhoogd voor een comfortabel binnenklimaat. Verwarmen met het Mark INFRATEC-systeem is daarom aanzienlijk zuiniger in vergelijking met conventionele systemen.

Toepasbaar in o.a.: sporthallen, productiehallen, vliegtuighangars, showrooms en garages.

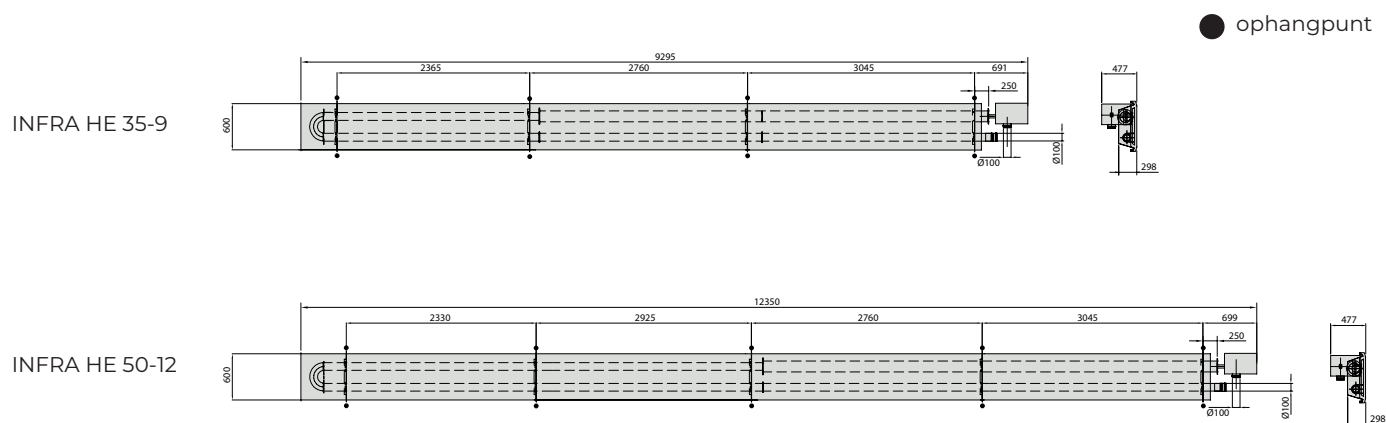
### Voordelen van de Infra HE zwarte buisstraler zijn:

- Geen verspreiding van stof en een geluidsarme werking
- Kan gericht worden gebruikt, dus een hoge energie-efficiëntie
- Een schoorsteenrendement hoger dan 90%
- Een uniforme warmteverdeling over de gehele lengte van de straler wordt bereikt door het gebruik van een premix brander met een optimale warmteverdeling in combinatie met ingebouwde turbulatoren in de stralingsbuis
- Premix brandertechniek voor een optimale verbranding en zeer lage NO<sub>x</sub>-emissies.



Bediening op afstand mogelijk met de PinTherm Infra HE Connect!

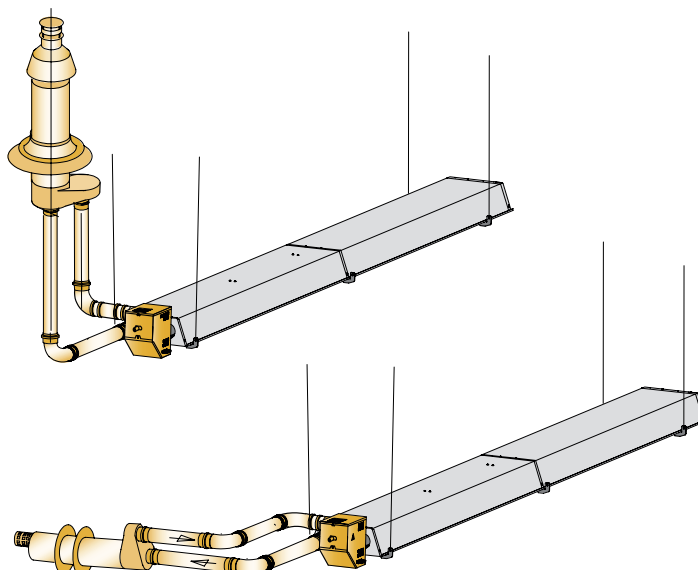
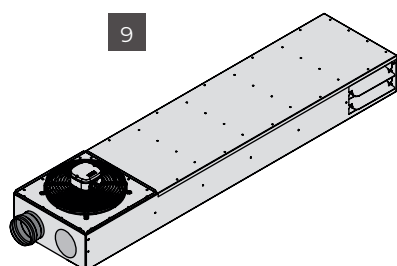
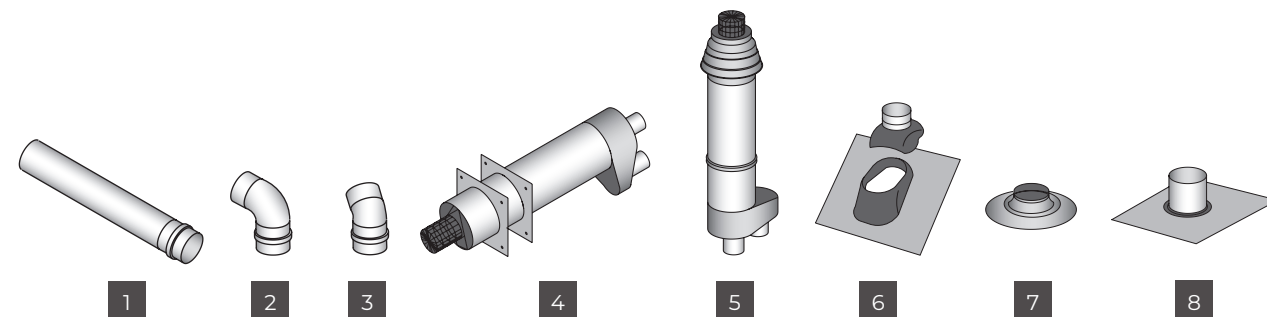
## Afmetingen



## Technische informatie

Type		35-9	50-12
Nominale belasting (NCV)	kW	35,0	50,0
Schoorsteenrendement (NCV)*	%	90,4 - 94,1	90,0 - 93,5
Schoorsteenrendement (NCV)**	%	96,3 - 94,8	94,3 - 95,7
Gasverbruik G25 (15 °C)	m <sup>3</sup> /h	4,14 - 2,07	5,98 - 2,98
Gasverbruik G20 (15 °C)	m <sup>3</sup> /h	3,66 - 1,83	5,23 - 2,63
Gasverbruik G31 (15 °C)	kg/h	2,72 - 1,36	3,88 - 1,94
Gasverbruik G30 (15 °C)	kg/h	2,76 - 1,38	3,94 - 1,97
NOx-emissie (GCV)	mg/kWh	34,8* / 32,9**	24,5* / 23,3**
Gewicht	kg	245	322
Elektrisch vermogen	W	81-30	113-36
Geadviseerde ophanghoogte horizontaal	m	5,5	6,8
Geadviseerde ophanghoogte 30 ° hoek	m	5,0	6,3
Geluidsniveau op 5 meter	dB(A)	41	42
* zonder rookgaskoeler / ** met rookgaskoeler (condensafvoer benodigd)			

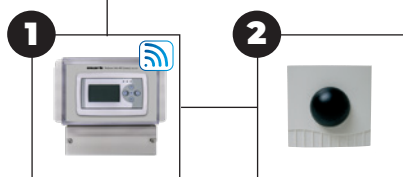
## Accessoires - rookgasafvoer



- 1 Verlengset
- 2 Bocht 90°
- 3 Bocht 45°
- 4 Geveldoorvoer
- 5 Dakdoorvoer
- 6 Doorvoerpan voor schuin dak
- 7 Plakplaat
- 8 Flexibele doorvoerpan voor damwand
- 9 Rookgaskoeler

## Regelingen

max. 8 units



### Regelingcombinatie mogelijkheden

Infra HE + **1** + **2**

Zie prijslijst voor omschrijving en bestelcodes van de desbetreffende artikelen