

INFRA HT

Gasgestookte hoogtemperatuurstraler

Gasgestookte hoogtemperatuurstraler met keramische brander en elektrische ontsteking. Vermogens van 6,5 tot 68,8 kW.



Voor meer informatie, downloads en video's, ga naar de Infra HT pagina op onze website



Ideaal voor het verwarmen van hoge of slecht geïsoleerde gebouwen

De INFRA HT biedt de mogelijkheid om te verwarmen zonder verplaatsing van lucht. Tevens wordt de warmte uitsluitend verkregen op de plaats waar deze gevraagd wordt. Door de korte opwarmtijd en de lagere ruimtetemperatuur kan er een hoge energiebesparing gerealiseerd worden. De besparing kan oplopen tot wel 40%.

Als verwarmingsmethode wordt bij de INFRA HT gebruik gemaakt van een open keramische brander. Hierdoor wordt een hoge warmteafgifte gerealiseerd op een relatief klein oppervlak. Door deze hoge concentratie van warmte is het mogelijk om deze toestellen in hoge gebouwen te plaatsen.

Door de open verbranding van dit toestel dient er rekening gehouden te worden met ventilatie van de ruimte. Het ventileren van de ruimte kan bijvoorbeeld gedaan worden met de Mark MDV BLUE.

Toepasbaar in o.a.: constructiehallen, productiehallen, vliegtuighangars, stadiontribunes of andere ruimtes.

Productkenmerken

- Keramische brander
- Hoge warmteafgifte
- 9 verschillende capaciteiten waarbij de lengte van het toestel toeneemt naarmate de capaciteit oploopt.

Voordelen van stralingsverwarming zijn:

- Korte aanwarmtijd
- Hoge vloertemperatuur
- Stil
- Geen luchtbeweging
- Laag energieverbruik
- "Zone"-verwarming
- Alleen warmte waar nodig

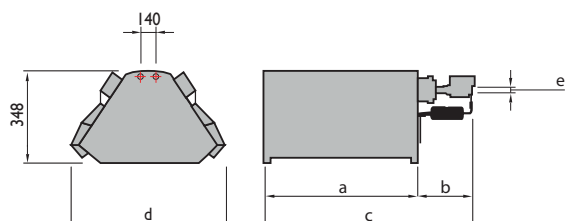


Door toepassing van de Infra HT, kan de eindgebruiker eventueel in aanmerking komen voor de EIA regeling (Energie-investeringsaftrek). Informeer naar de mogelijkheden en voorwaarden.



Bediening op afstand mogelijk met de PinTherm Infra Connect!

Afmetingen



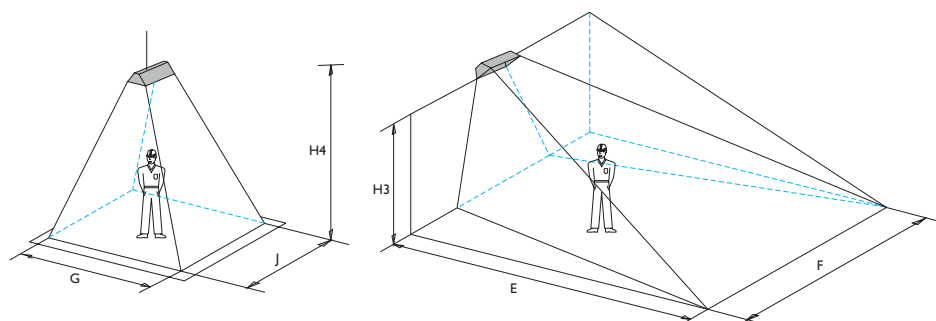
Type	a (mm)	b (mm)	c (mm)	d (mm)	e (inch/ zoll)
Infra HT 4.2	421	162	583	592	1/2"
Infra HT 6.2	604	162	766	592	1/2"
Infra HT 8.2	791	162	953	592	1/2"
Infra HT 10.2	991	162	1137	592	1/2"
Infra HT 12.2	1158	218	1376	592	1/2"
Infra HT 16.2	1529	218	1747	592	1/2"
Infra HT 10+10.2	975	241	1216	822	3/4"
Infra HT 12+12.2	1158	297	1455	822	3/4"
Infra HT 16+16.2	1529	297	1826	822	3/4"

Technische informatie

Infra HT		4.2	6.2	8.2	10.2	12.2	16.2	10+10.2	12+12.2	16+16.2
Aangestraald oppervlak	m ²	30-40	35-50	40-65	55-90	60-100	80-110	85-115	95-155	110-180
Nominale belasting G25 (bw.)	kW	7,2	9,6	16,1	18,3	22,2	34,4	36,6	44,4	68,8
Nominale belasting G25 (ow.)	kW	6,5	8,6	14,5	16,5	20,0	31,0	33,0	40,0	62,0
Nominale belasting G20 (bw.)	kW	7,2	9,6	16,1	18,3	22,2	34,4	36,6	44,4	68,8
Nominale belasting G20 (ow.)	kW	6,5	8,6	14,5	16,5	20,0	31,0	33,0	40,0	62,0
Nominale belasting G30 (bw.)	kW	7,0	9,3	13,5	17,9	21,7	33,6	35,8	43,4	67,2
Nominale belasting G30 (ow.)	kW	6,5	8,6	12,5	16,5	20,0	31,0	33,0	40,0	62,0
Nominale belasting G31 (bw.)	kW	7,0	9,3	13,5	17,9	21,7	33,6	35,8	43,4	67,2
Nominale belasting G31 (ow.)	kW	6,5	8,6	12,5	16,5	20,0	31,0	33,0	40,0	62,0
Gasregeleenheid	n°	1	1	1	1	1	1	2	2	2
Gasverbruik G25 (15°C)	m ³ /h	0,80	1,06	1,78	2,03	2,46	3,75	4,06	4,92	7,50
Gasverbruik G20 (15°C)	m ³ /h	0,69	0,91	1,53	1,75	2,12	3,43	3,50	4,24	6,70
Gasverbruik G30 (15°C)	kg/h	0,51	0,68	0,99	1,30	1,58	2,42	2,60	3,16	4,84
Gasverbruik G31 (15°C)	kg/h	0,50	0,67	0,97	1,28	1,55	2,40	2,56	3,10	4,80
Elektrisch vermogen	W	25	25	25	25	25	25	50	50	50
Ontsteking		elektronisch								
Elektrische aansluiting		230 Volt-50Hz								
Gewicht HT	kg	14	17	21	24	28	35	40	47	57

Minimum ventilatielucht van de ruimte bedraagt 10m³/h per geïnstalleerde kW.

Montage- en plaatsingsuggesties



(Plafond 0°)

Infra HT		4.2	6.2	8.2	10.2	12.2	16.2	10+10.2	12+12	16+16.2
H4 min-max	m	2,5-4,5	3,5-6,0	4,0-6,0	5,0-7,0	6,0-8,0	6,0-10,0	8,0-11,0	9,0-14,0	10-18
G	m	4,0	5,0	7,5	8	8,5	9,0	10,0	11,0	12,0
J	m	5,5	7,0	8,0	8,5	9,0	10,0	11,0	12,0	13,0

Advies ophanghoogte voor het installeren van hoog temperatuurstralers.

(Vloer 45°)

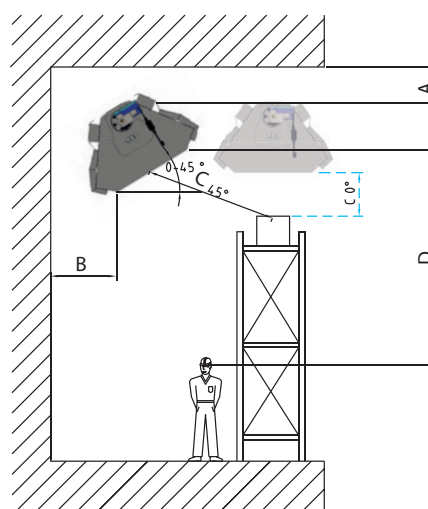
Infra HT		4.2	6.2	8.2	10.2	12.2	16.2	10+10.2	12+12	16+16.2
H3 min - max	m	2,5-4,0	2,9-5,5	3,9-6,5	4,5-7,0	4,7-8,5	5,1-10,0	5,1-11,0	5,6-14,0	6,0-15,0
E	m	4,0	5,0	7,5	7,8	8,0	8,5	9,0	10,0	12,0
F	m	4,5	6,0	8,0	8,5	9,0	10,0	11,0	12,0	14,0

Minimale afstanden (plafond 0°)

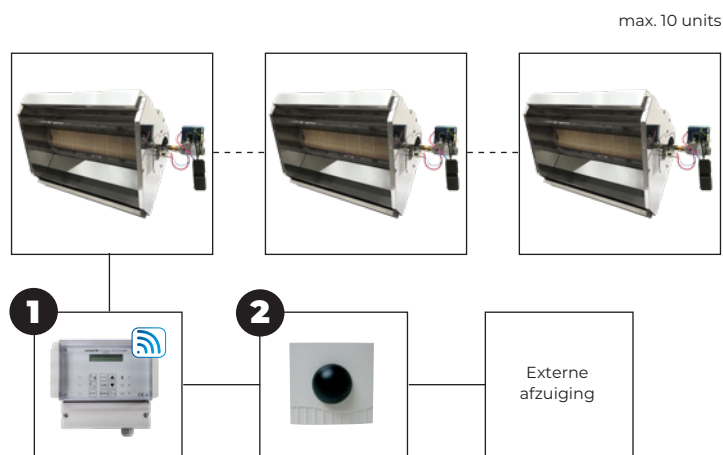
Type	A	B	D
HT 4.2	1,0	1,0	2,0
HT 6.2	1,0	1,0	2,5
HT 8.2	1,5	1,5	3,0
HT 10.2	1,5	1,5	3,5
HT 12.2	1,5	2,0	4,0
HT 16.2	1,5	2,0	4,5
HT 10+10.2	2,0	2,5	5,0
HT 12+12.2	1,5	2,5	5,5
HT 16+16.2	2,0	2,5	6,0

Minimale afstanden (vloer 45°)

Type	A (m)	B (m)	C (m)	D 45° - 0° (m)
HT 4.2	1,0	0,5	2,0	2,4 - 3,0
HT 6.2	1,0	0,5	2,0	2,9 - 3,5
HT 8.2	1,5	0,5	2,5	3,9 - 4,5
HT 10.2	1,5	0,5	2,5	4,2 - 4,8
HT 12.2	1,5	0,5	2,5	4,7 - 5,5
HT 16.2	1,5	0,75	3,0	5,1 - 6,0
HT 10+10.2	2,0	0,75	3,0	5,0 - 6,2
HT 12+12.2	1,5	0,75	3,0	5,6 - 6,5
HT 16+16.2	2,0	1,0	3,5	6,0 - 7,1



Regelingen

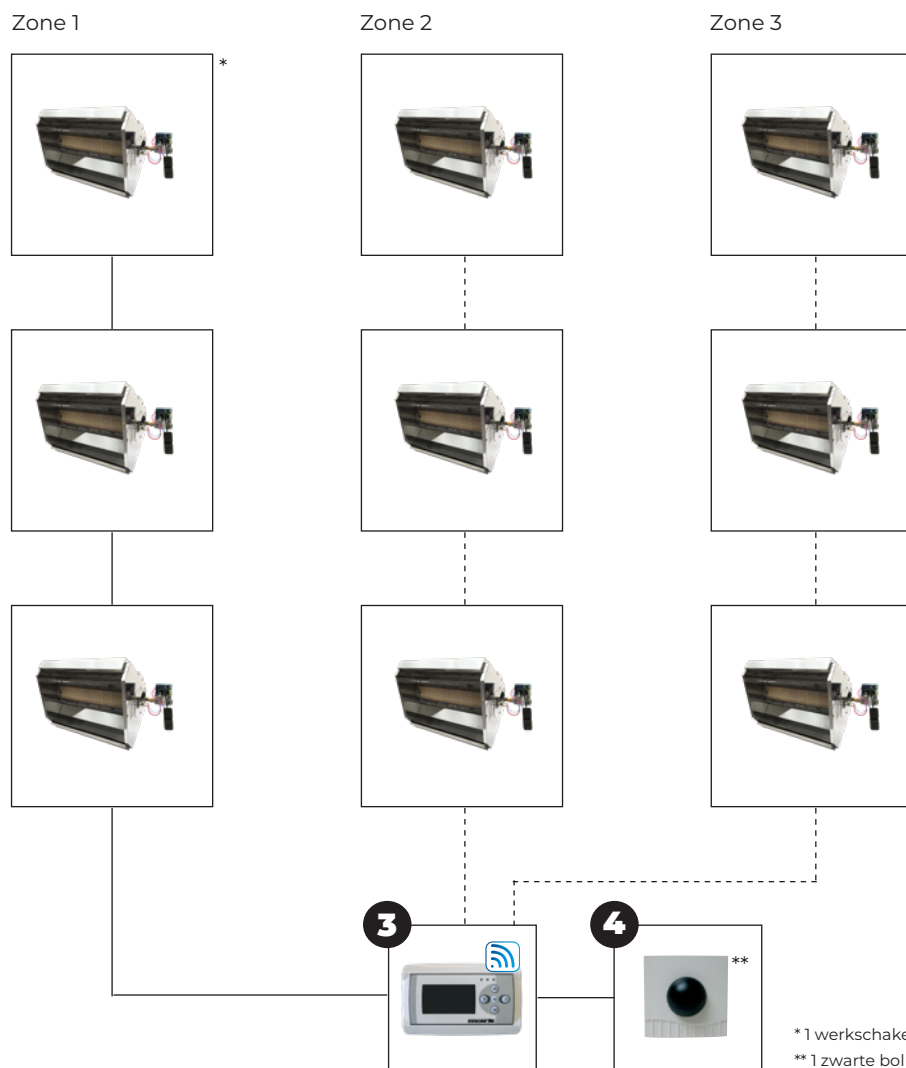


Regelingcombinatie mogelijkheden

Infra HT + **1** + **2** + externe afzuiging

Zie prijslijst voor omschrijving en bestelcodes van de desbetreffende artikelen

Zone regeling



Regelingcombinatie mogelijkheden zones Infra HT

2 zones + **3** + **4** + **4**

3 zones + **3** + **4** + **4** + **4**

Zie prijslijst voor omschrijving en bestelcodes van de desbetreffende artikelen

*1 werkschakelaar per Infra

**1 zwarte bol voeler per zone