



# INFRA LINE

## Gasgestookte zwartebuisstraler

Gasgestookte zwartebuisstraler met atmosferische brander en elektrische ontsteking. Vermogens van 50 tot 200 kW.



Voor meer informatie, downloads en video's, ga naar de Infra Line pagina op onze website



#### Productkenmerken

- Rendement van 93%
- 7 verschillende capaciteiten waarbij de lengte van het toestel toeneemt naarmate de capaciteit oploopt.

#### Warmte alleen op de plaats waar het nodig is

De Mark INFRA LINE biedt de mogelijkheid om te verwarmen zonder verplaatsing van lucht. Tevens wordt de warmte uitsluitend verkregen op de plaats waar deze gevraagd wordt. Door de korte opwarmtijd en de lagere ruimtetemperatuur kan er een hoge energiebesparing gerealiseerd worden. De besparing kan oplopen tot wel 40%.

Door de aluminium reflektorkap wordt de afgegeven stralingswarmte naar beneden gestraald. Standaard is deze kap geïsoleerd zodat het stralingsrendement wordt verhoogd.

Toepasbaar in o.a.: sporthallen, productiehallen, vliegtuighangars, showrooms en garages.

#### Voordelen van stralingsverwarming zijn:

- Korte aanwarmtijd
- Hoge vloertemperatuur
- Stil
- Geen luchtbeweging
- Laag energieverbruik
- "Zone"-verwarming
- Alleen warmte waar nodig

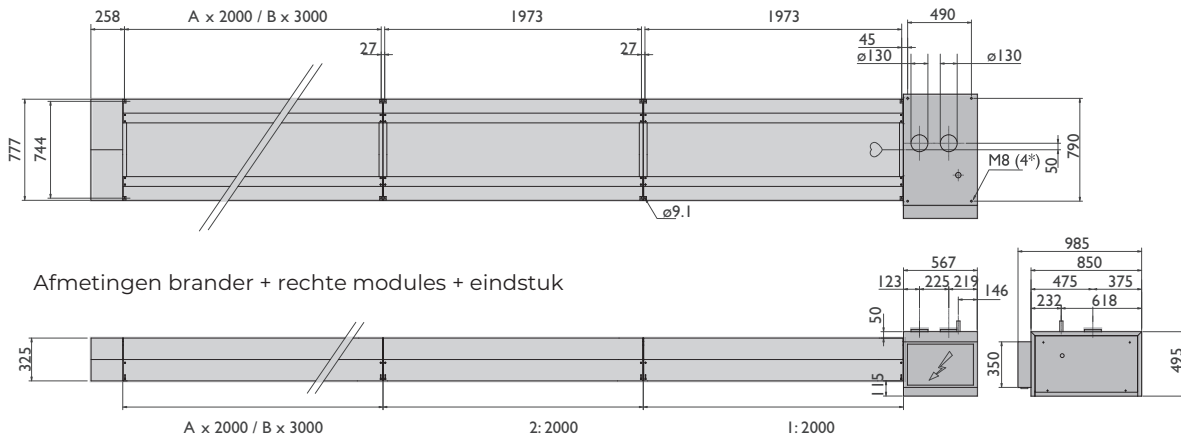


Door toepassing van de Infra Line, kan de eindgebruiker eventueel in aanmerking komen voor de EIA regeling (Energie-investeringsaftrek). Informeer naar de mogelijkheden en voorwaarden.



Bediening op afstand mogelijk met de PinTherm Infra Connect!

## Afmetingen

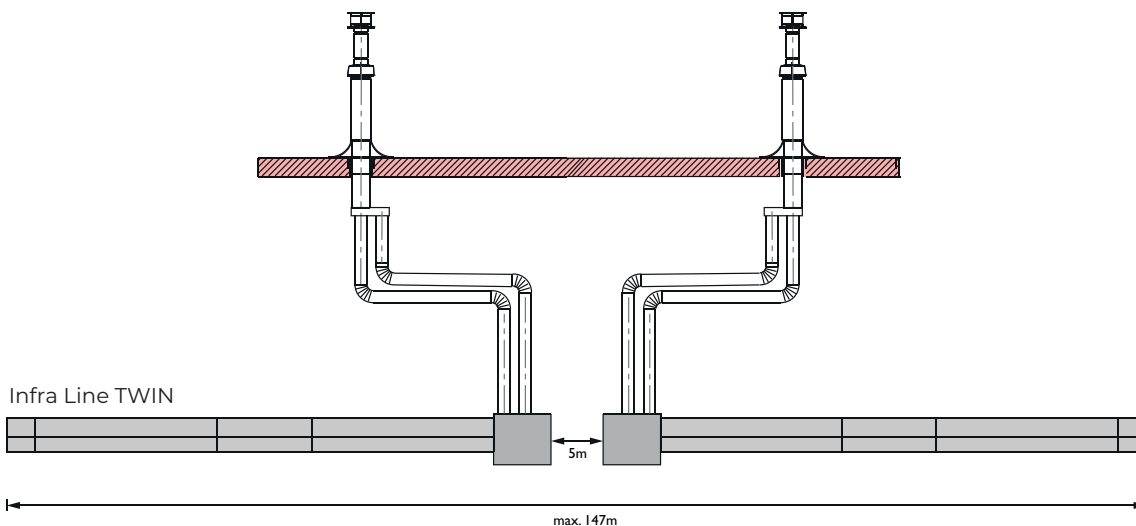


Afmetingen brander + rechte modules + eindstuk

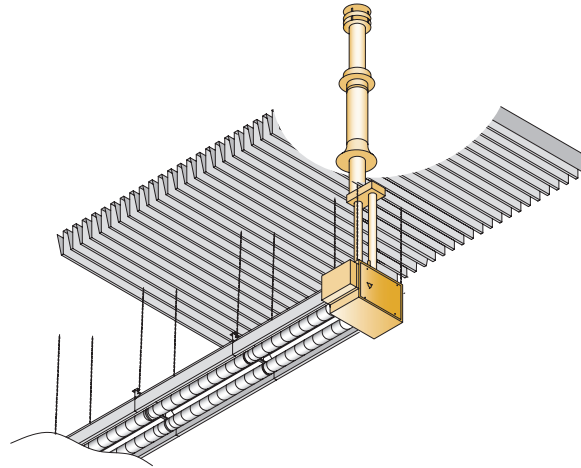
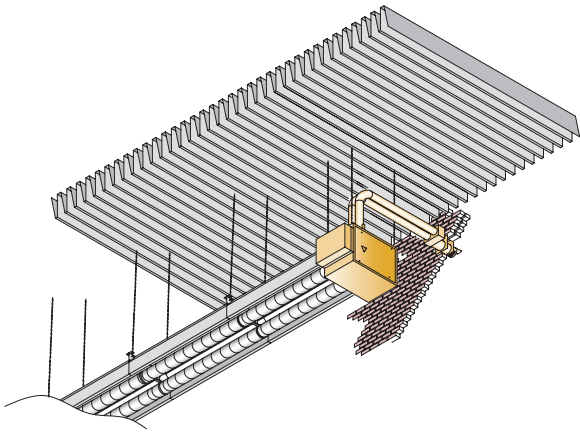
A/B = aantal modules

## Technische informatie

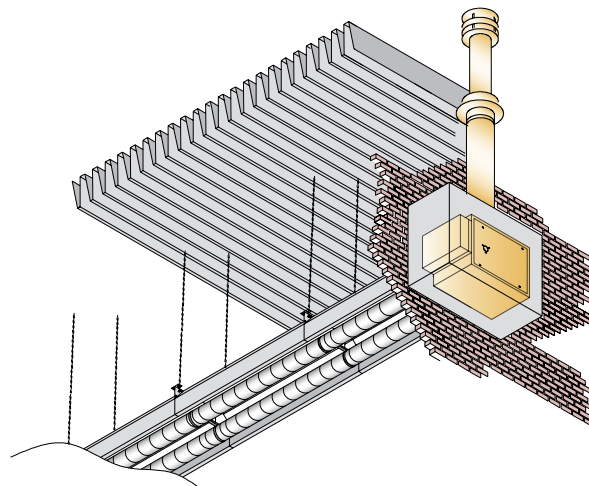
Type		50/30	70/30	70/36	80/40	90/44	100/50	100-70/50 H/L	80/40 TWIN	100/50 TWIN
Maximale lengte	m	31	51	51	51	61	71	51	127	147
Minimale lengte	m	26	30	36	40	44	50	50	80	100
Nominaal vermogen	kW	50	70	70	80	90	99,5	99,5/70	160	200
Nominale belasting (ow.)	kW	55	74,9	74,9	85,6	97,2	107,5	107,5/74,9	171,2	215
Gasverbruik G25 (15°C)	m³/h	6,8	9,2	9,2	10,5	11,9	13,2	13,2/9,2	21	26,4
Gasverbruik G20 (15°C)	m³/h	5,8	7,9	7,9	9,1	10,3	11,4	11,4/7,9	18,2	22,8
Minimaal gewicht	kg	516	516	596	644	708	788	792	1288	1576
Elektrisch vermogen	kW	0,7	0,7	0,7	0,7	0,7	0,7	0,7	1,4	1,4
Minimale ophanghoogte	m	4,5	4,5	4,5	5,0	5,0	5,0	5,0	5,0	5,0
Geluidsniveau op 5 meter	dB(A)	48	48	48	48	48	48	48	50	50



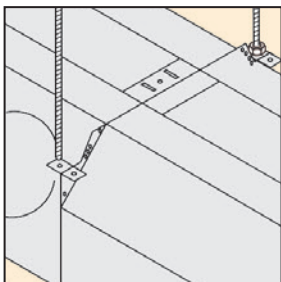
## Rookgasafvoermateriaal



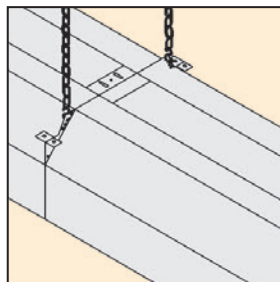
Optie: brander buiten de muur



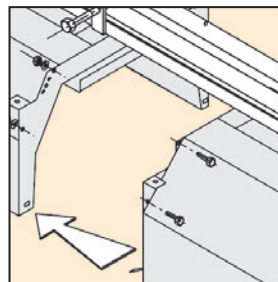
## Montage- en plaatsingsuggesties



Draadstangen  
(exclusief)

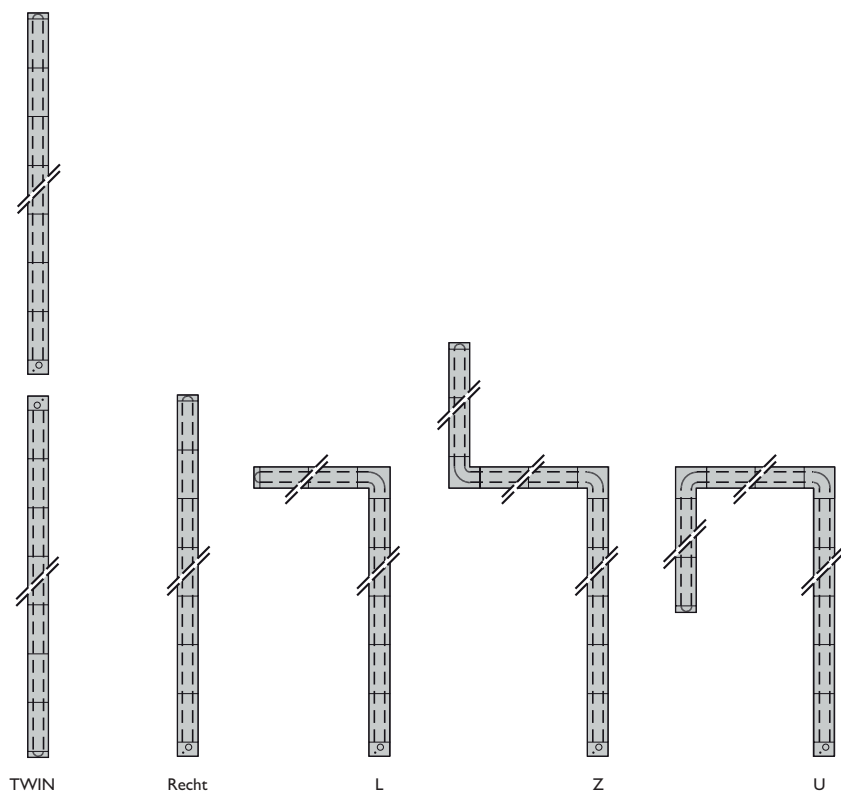


Kettingen  
(exclusief)

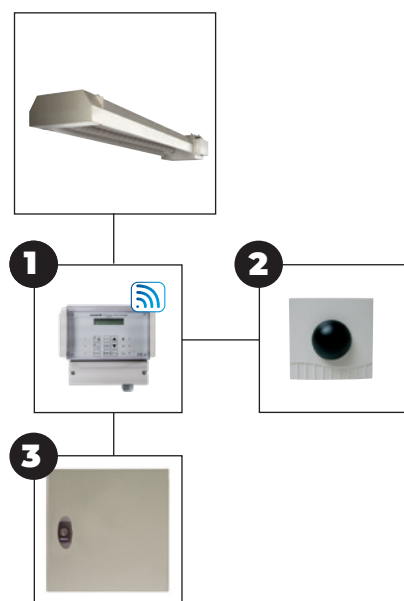


Ophangrail  
(optioneel)

## Projectering



## Regelingen



### Regelingcombinatie mogelijkheden

Infra Line + **1** + **2**

Infra Line + **3**

1 = Pintherm Infra Connect [0629109]

2 = Zwarte bol voeler [0629087]

3 = Afstandsbedieningskast SLR