



INFRA

Gasgestookte zwartebuisstraler

Gasgestookte zwartebuisstraler met atmosferische brander en elektrische ontsteking. Vermogens van 10 tot 100 kW.



Voor meer informatie, downloads en video's, ga naar de Infra pagina op onze website



Hoogrendement zwartebuisstraler

Mark INFRASysteem / INFRASysteem MONO zwartebuisstralers verwarmen met langegolf infraroodstraling. Stralingsverwarming berust op het principe van warmte-overdracht van een warm lichaam naar een lichaam van lagere temperatuur, door middel van elektromagnetische golfenergie. Deze elektromagnetische golfenergie, niet gehinderd door lucht, straalt wanden, vloer en de verder in de ruimte aanwezige lichamen aan.

Zodra de infraroodstraling contact maakt met het menselijk lichaam wordt dit omgezet in warmte. De luchttemperatuur verandert hierbij niet. Deze manier van warmteopwekking wordt als zeer aangenaam ervaren.

Des te intensiever de stralingswarmte, des te minder moet de werkelijke luchttemperatuur worden verhoogd voor een comfortabel binnenklimaat. Verwarmen met het Mark INFRASysteem is daarom aanzienlijk zuiniger in vergelijking met conventionele systemen.

Toepasbaar in o.a.: sporthallen, productiehallen, vliegtuighangars, showrooms en garages.

Productkenmerken

- Leverbaar in 6 verschillende vermogens van 9 tot 44,2 kW
- Verschillende bouwgroottes van 3 tot 18 m lengte
- Hoog reflecterende stralingskap, optioneel dubbelwandig lucht-geïsoleerd (type +)
- De straler met een dubbelwandig lucht-geïsoleerde reflector is energetisch te optimaliseren door het toepassen van een rookgaskoeler (type ++)
- De hoog reflecterende stralingskap is voorzien van geïntegreerde V-vormige reflectoren en eindkappen
- Leverbaar voor aardgas en propaangas
- Gemakkelijke montage en onderhoudsarm
- Optioneel: waterdichte roestvrijstalen uitvoering voor vochtige ruimtes

Voordelen van een Infra zwartebuisstraler:

- Een stralingsrendement tot 75% volgens EN 416-2
- Een schoorsteenrendement hoger dan 90%
- Geen verspreiding van stof en een geluidsarme werking
- Kan gericht worden gebruikt, dus een hoge energie-efficiëntie
- Een uniforme warmteverdeling over de gehele lengte van de straler wordt bereikt door het gebruik van een overdruk brander met een lange stabiele vlam in combinatie met ingebouwde turbulatoren in de stralingsbuis
- Door toepassing van een 1-traps of 2-traps regeling wordt het vermogen van de straler afgestemd op de warmtevraag

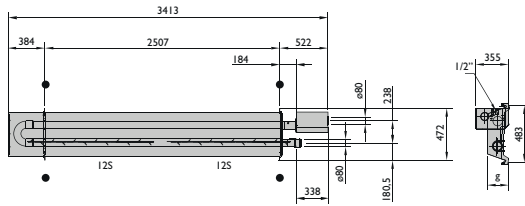


Bediening op afstand mogelijk met de PinTherm Infra Connect!

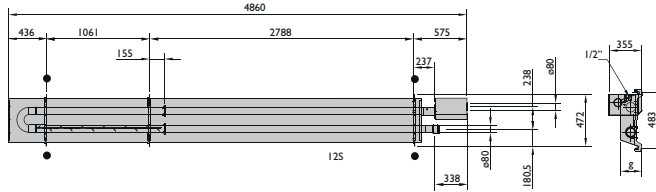
Afmetingen

● ophangpunt

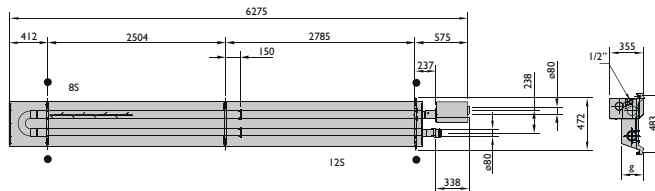
INFRA 10-3



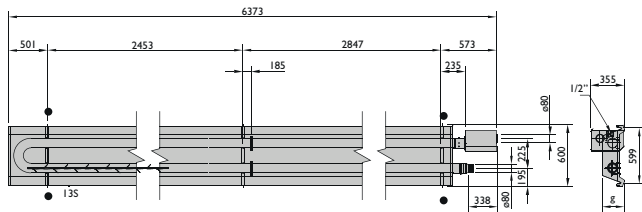
INFRA 15-5



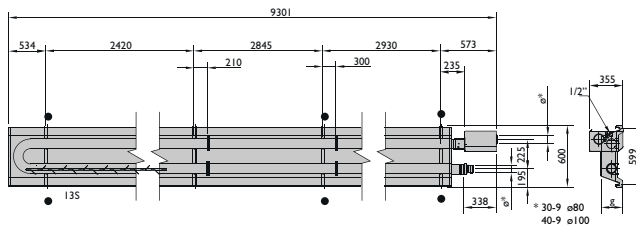
INFRA 20-6



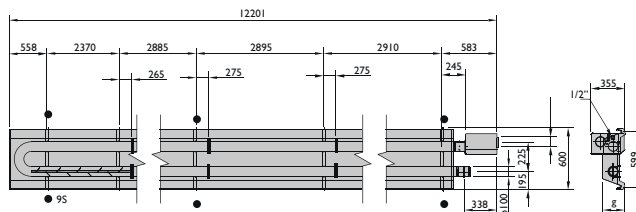
INFRA 30-6



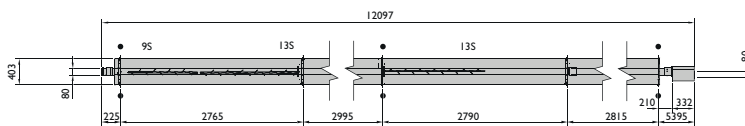
INFRA 30-9 / 40-9 / 50-9



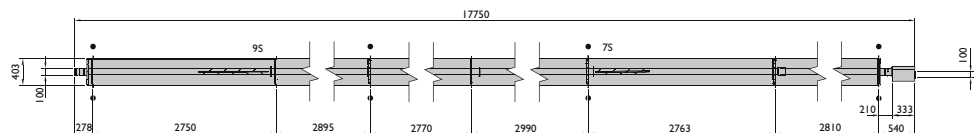
INFRA 50-12



INFRA MONO 30-12



INFRA MONO 50-18

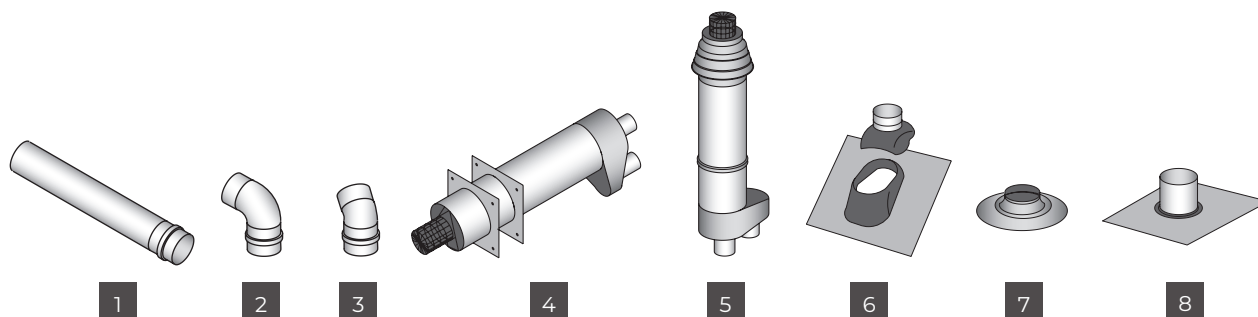


Technische informatie

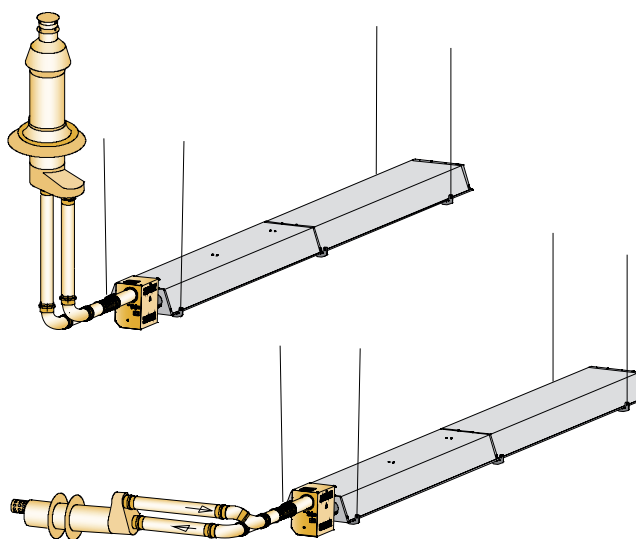
Type		10-3	15-5	20-6	30-6	30-9	40-9	50-9	50-12	30-12 MONO	50-18 MONO
Nominale belasting (NCV)	kW	10,0	14,0	18,0	28,0	30,0	38,0	46,0	49,9	30,0	49,9
Schoorsteenrendement (NCV)	%	91	90,7	90,6	90,0	91,7	90,5	90,0	90,3	91,7	90,3
Gasverbruik G25 (15° C)	m ³ /h	1,20	1,70	2,20	3,30	3,60	4,60	5,40	5,90	3,60	5,90
Gasverbruik G20 (15° C)	m ³ /h	1,10	1,50	1,90	2,90	3,20	3,90	4,90	5,30	3,20	5,30
Gasverbruik G31 (15° C)	kg/h	0,79	1,11	1,42	2,12	2,21	2,99	3,72	3,92	2,36	3,92
Gasverbruik G30 (15° C)	kg/h	0,81	1,14	1,46	2,19	2,27	3,08	3,64	4,04	2,43	4,04
Gewicht	kg	48 / 65*	66 / 91*	81 / 112*	97 / 136*	132 / 190*	132 / 190*	132	168 / 244*	101	143
Elektrisch vermogen	W	55	57	60	60	60	63	63	63	60	63
Geadviseerde ophanghoogte horizontaal	m	4	4	4	5	5	5	7	7	5	7
Geadviseerde ophanghoogte 30° hoek	m	4	4	4	4	4	5	6	6	5	6
Geluidsniveau op 5 meter	dB(A)	41	41	42	42	42	43	43	43	42	43

* Enkele- / Dubbelwandige reflectorkap

Accessoires - rookgasafvoer

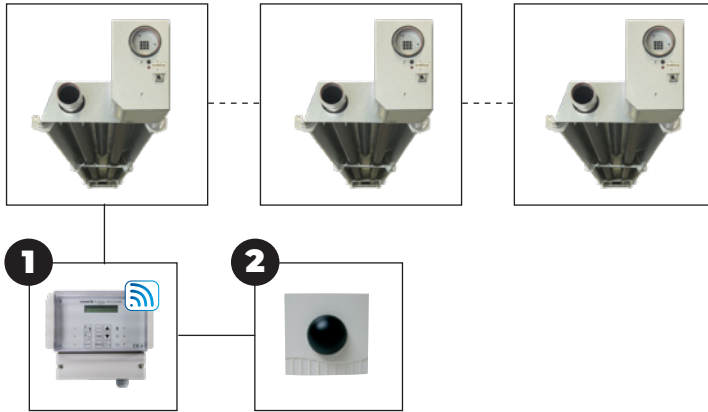


- 1 Verlengset
- 2 Bocht 90°
- 3 Bocht 45°
- 4 Geveldoorvoer
- 5 Dakdoorvoer
- 6 Doorvoerpan voor schuin dak
- 7 Plakplaat
- 8 Flexibele doorvoerpan voor damwand



Regelingen

max. 10 units



Regelingcombinatie mogelijkheden

Infra + **1** + **2**

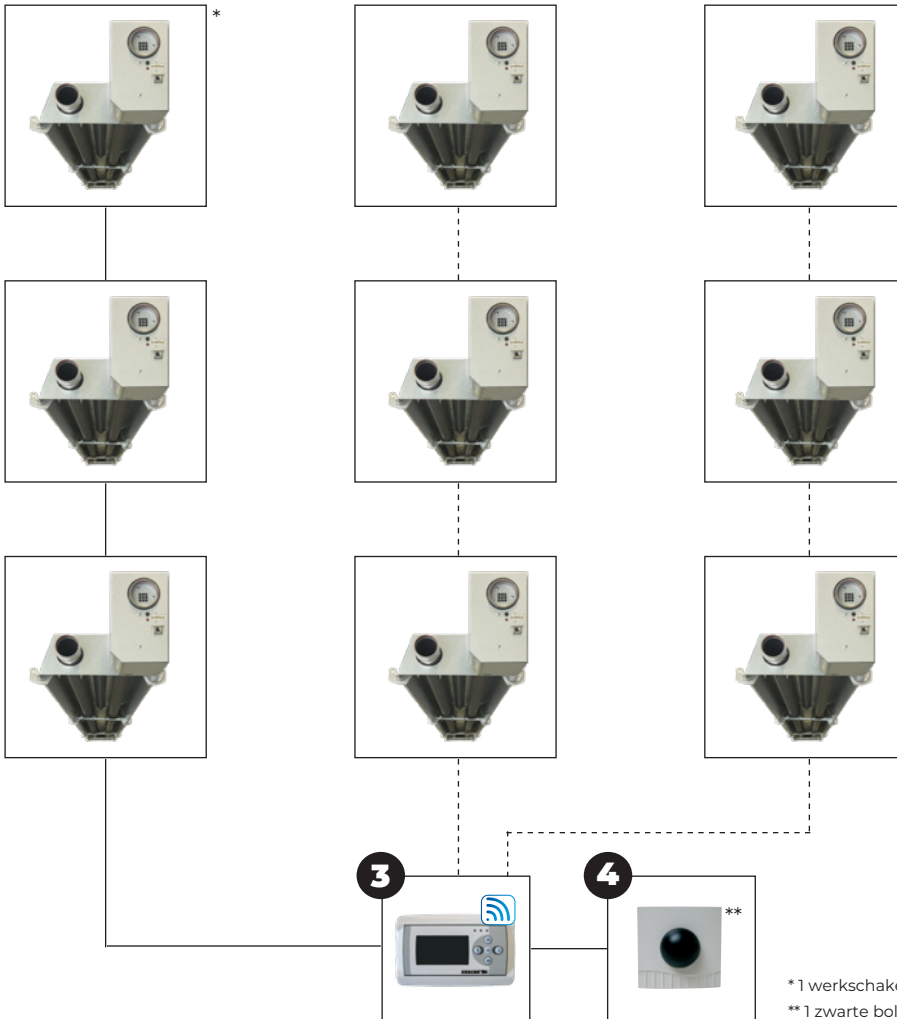
Zie prijslijst voor omschrijving en bestelcodes van de desbetreffende artikelen

Zone regeling

Zone 1

Zone 2

Zone 3



Regelingcombinatie mogelijkheden zones Infra

2 zones + **3** + **4** + **4**

3 zones + **3** + **4** + **4** + **4**

Zie prijslijst voor omschrijving en bestelcodes van de desbetreffende artikelen

*1 werkschakelaar per Infra

** 1 zwarte bol voeler per zone