



MARK WARMTEPOMPEN

Lucht-Water warmtepompen

Brede range warmtepompen met diverse toepassingsmogelijkheden.



Voor meer informatie, downloads en video's, ga naar de Mark Warmtepompen pagina op onze website



Hoogwaardige lucht-water warmtepompen van Mark

Naast onze brede reeks DX-warmtepompen, heeft Mark Climate Technology nu ook hoogwaardige lucht-water warmtepompen in het assortiment.

De lucht-water zijn zeer eenvoudig te installeren, en buitengewoon geschikt in combinatie met diverse systemen om te koelen en verwarmen. Daarnaast zijn de units goed regelbaar, gunstig qua onderhoud, bedrijfszeker en EIA subsidiabel*.

Uiteraard kunnen de warmtepompen ook uitstekend in combinatie met de Mark Airstream HR WTW units en de Mark Airstream AHU aluminium luchtbehandelingskasten worden toegepast.

De lucht-water warmtepompen van Mark worden klantspecifiek geselecteerd voor elk project.

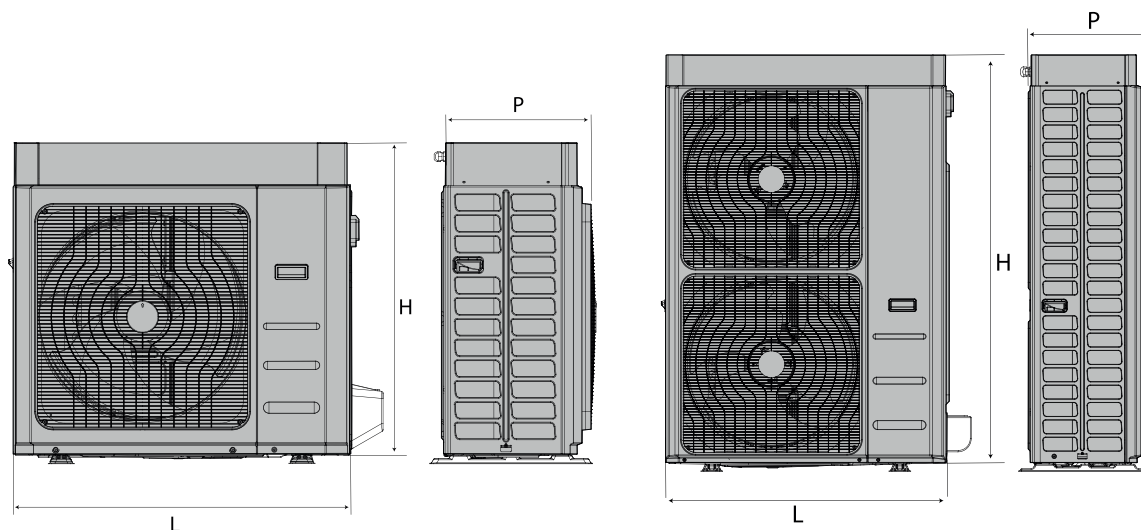
Productkenmerken

- Frame van solide verzinkt plaatstaal
- Scroll 3-fase compressor compleet met geïntegreerde beveiligingsmodule
- Axiaal ventilatoren type AC, waarmee condensregeling tot 0 °C mogelijk is
- Verdamer
- Bediening voorzijde
- Microprocessor met logisch programma voor oververhitting
- Koelmiddelcircuit vervaardigd volgens de UNI EN 13134-richtlijn
- Hoge en lage druk transducers, met waarden die op het display kunnen worden weergegeven
- Watercircuit met koperen buizen
- Standaard uitgerust met bedienings- en beveiligingsapparatuur
- Koelmiddel: R410a

We onderscheiden drie types:

- i-MV5*: Monoblok lucht-water warmtepomp voor koelen of verwarmen. Capaciteiten: 4-18 kW
- MWAI-A: alleen koeling. Capaciteiten: 40-85 kW & 106-349 kW
- MWAI-A/H: luchtgekoelde warmtepomp voor koelen of verwarmen. Capaciteiten: 40-85 kW & 109-345 kW
- iMax: luchtgekoelde warmtepomp voor koelen, verwarmen en warm water. Capaciteiten: 79,6-102,8 kW

Afmetingen i-MV5 (4-18 kW)



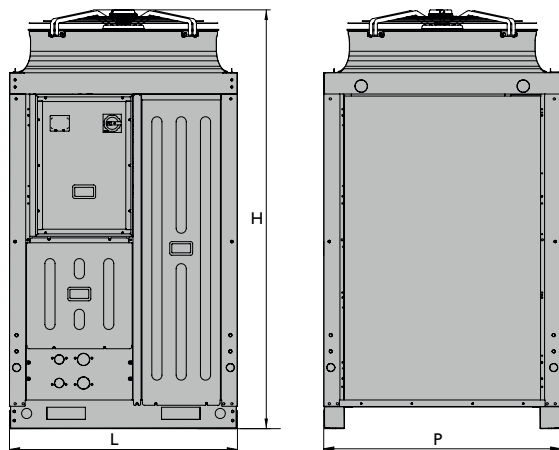
Type		04	06	08	10	10T	12	12T	14	14T	16	16T	18T
L	mm	924	924	924	1047	1047	1047	1047	1044	1044	1044	1044	1044
P	mm	377	377	377	456	456	456	456	455	455	455	455	455
H	mm	828	828	828	936	936	936	936	1409	1409	1409	1409	1409

Technische informatie i-MV5 (4-18 kW)

Type		04	06	08	10	10T	12	12T	14	14T	16	16T	18T	
koeling	Koelingscapaciteit ⁽¹⁾	kW	4,23	5,02	6,08	7,53	7,53	8,51	8,51	11,48	11,48	13,8	13,8	15,04
	Power input ⁽¹⁾	kW	1,29	1,6	1,99	2,39	2,39	2,79	2,79	3,53	3,53	4,38	4,38	4,88
	EER ⁽¹⁾	W/W	3,28	3,14	3,05	3,15	3,15	3,05	3,05	3,25	3,25	3,15	3,15	3,08
	Koelingscapaciteit ⁽²⁾	kW	5,51	6,18	7,72	9,5	9,5	11,6	11,6	14,0	14,0	15,8	15,8	17,1
	Power input ⁽²⁾	kW	1,10	1,28	1,76	2,15	2,15	2,79	2,79	2,59	2,59	3,15	3,15	3,59
	EER ⁽²⁾	W/W	5,02	4,82	4,38	4,41	4,41	4,16	4,16	5,40	5,40	5,02	5,02	4,76
	SEER ⁽⁵⁾	W/W	4,07	4,12	4,25	4,15	4,15	4,25	4,25	4,62	4,62	4,80	4,80	4,91
	Waterstroom ⁽¹⁾	L/s	0,20	0,24	0,28	0,36	0,36	0,41	0,41	0,55	0,55	0,66	0,66	0,71
	Drukval ⁽¹⁾	kPa	80,8	78,8	76,0	68,9	68,9	63,4	63,4	75,0	75,0	62,3	62,3	55,6
	Thermische kracht ⁽³⁾	kW	4,55	6,08	7,81	10,1	10,1	11,8	11,8	14,1	14,1	16,3	16,3	17,9
verwarming	Power input ⁽³⁾	kW	0,95	1,35	1,78	2,28	2,28	2,73	2,73	2,91	2,91	3,49	3,49	4,07
	COP ⁽³⁾	W/W	4,78	4,51	4,38	4,43	4,43	4,32	4,32	4,85	4,85	4,67	4,67	4,40
	Thermische kracht ⁽⁴⁾	kW	4,47	5,88	7,58	9,76	9,76	11,47	11,47	13,56	13,56	15,77	15,77	17,32
	Power input ⁽⁴⁾	kW	1,17	1,66	2,17	2,80	2,80	3,33	3,33	3,55	3,55	4,24	4,24	4,92
	COP ⁽⁴⁾	W/W	3,82	3,54	3,50	3,48	3,48	3,44	3,44	3,82	3,82	3,72	3,72	3,52
	SCOP ⁽⁶⁾	W/W	4,52	4,46	4,46	4,53	4,53	4,47	4,47	4,48	4,48	4,49	4,49	4,46
	Waterstroom ⁽⁴⁾	l/s	0,22	0,28	0,37	0,47	0,47	0,55	0,55	0,65	0,65	0,76	0,76	0,83
	Druk van de warmtewisselaar ⁽⁴⁾	kPa	80,0	75,8	66,3	55,2	55,2	43,4	43,4	63,6	63,6	48,5	48,5	37,3
	Energie-efficiëntie (water 35°C)	A+++/A++												
	Compressor type	Twin Rotary DC Inverter												
Aantal compressoren	n°	1	1	1	1	1	1	1	1	1	1	1	1	
Koelingscircuits	n°	1	1	1	1	1	1	1	1	1	1	1	1	
Koelingsinhoud l ⁽⁴⁾	kg	1,5	1,5	1,5	2,5	2,5	2,5	2,5	3,6	3,6	4	4	4	
Wateraansluitingen	inch	1"	1"	1"										1"
Minimale watervolume ⁽⁸⁾	L	35	40	40	50	50	60	60	60	60	70	70	70	
Geluidsvermogen ⁽⁹⁾	dB(A)	64	64	64	64	64	65	65	68	68	68	68	68	
Geluidsdruk ⁽¹⁰⁾	dB(A)	49,8	49,8	49,8	49,4	49,4	50,4	50,4	52,7	52,7	52,7	52,7	52,7	
Stroomvoorziening		230V/1/50Hz			400V/3P+N +T/50Hz		230V/1/50Hz		400V/3P+N +T/50Hz		230V/1/50Hz		400V/3P+N +T/50Hz	
Maximaal power input	kW	2,9	3,5	3,9	4,6	4,6	5,1	5,1	6,6	6,6	7,0	7,0	8,3	
Maximaal current input	A	12,6	15,1	17,0	20,2	6,6	22,1	7,3	28,6	9,5	30,4	10,1	12,0	
Bruto gewicht	kg	84	84	84	110	110	110	110	134	148	140	154	154	
Bedrijfsgewicht	kg	72	72	72	96	96	96	96	121	136	126	141	141	

Bedrijfsomstandigheden, zie pagina 220

Afmetingen MWA1-A en MWA1-A/H (40-85 kW)



Type		0140	0147	0260	027	0285
L	mm	1125	1125	1125	1125	1125
P	mm	1170	1170	1170	1170	1170
H	mm	2040	2040	2070	2070	2070

Technische informatie MWA1-A (40-85 kW)

Type		0140	0147	0260	0273	0285
Koelingscapaciteit ⁽¹⁾	kW	39,7	46,8	60,8	73,3	86,5
Power input ⁽¹⁾	kW	12,5	15,1	19,3	24,8	29,3
EER ⁽¹⁾	W/W	3,16	3,11	3,16	2,95	2,96
Koelingscapaciteit ⁽²⁾	kW	54,4	63,5	81,9	99,4	116,3
Power input ⁽²⁾	kW	14,3	17,0	21,9	28,0	33,3
EER ⁽²⁾	W/W	3,80	3,74	3,75	3,55	3,50
SEER ⁽⁵⁾	W/W	3,80	3,80	4,05	3,98	4,14
Koelingscapaciteit ⁽³⁾	kW	22,7	27,0	36,2	42,9	51,1
Power input ⁽³⁾	kW	11,4	13,5	16,9	22,1	25,7
EER ⁽³⁾	W/W	1,99	2,01	2,14	1,94	1,99
Waterstroom ⁽¹⁾	L/s	1,90	2,24	2,92	3,51	4,14
Drukval ⁽¹⁾	kPa	54,08	51,68	56,79	46,43	50,41
Compressor type		Scroll	Scroll	Scroll	Scroll	Scroll
Aantal compressoren	n°	1	1	2	2	2
Koelingscircuits	n°	1	1	1	1	1
Koelingsinhoud ⁽⁷⁾	kg	7,8	7,8	12,8	13,4	14,6
Nominale luchthoeveelheid	m ³ /s	4,04/5,32	3,88/5,23	4,15/5,44	4,86/6,01	7,4
Maximale druk hydro kit	bar	6	6	6	6	6
Wateraansluitingen	inch	2"	2"	2"	2"	2"
Minimale watervolume ⁽⁸⁾	L	330	380	260	380	490
Geluidsvermogen ⁽⁹⁾	dB(A)	81	81	82	83	84
Geluidsdruk ⁽¹⁰⁾	dB(A)	49,3	49,3	50,3	51,3	52,3
Stroomvoorziening		400V/3P+N+T/50Hz				
Maximaal power input	kW	17,0	21,5	28,0	35,0	43,0
Maximaal current input	A	28,0	38,0	45,0	56,0	71,0
Bruto gewicht	kg	365	375	470	495	510
Bedrijfsgewicht	kg	350	360	455	480	495

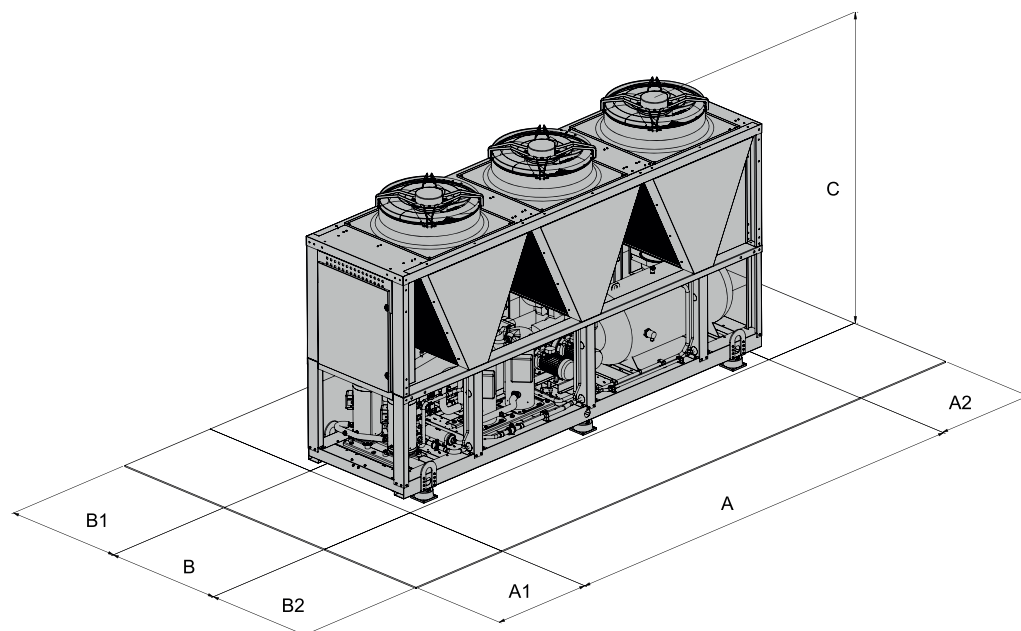
Bedrijfsomstandigheden, zie pagina 220

Technische informatie MWA1-A/H (40-85 kW)

Type		0140	0147	0260	0273	0285	
koeling	Koelingscapaciteit ⁽¹⁾	kW	38,6	45,6	58,6	71,2	80,2
	Power input ⁽¹⁾	kW	13,0	15,7	19,9	24,6	29,2
	EER ⁽¹⁾	W/W	2,97	2,91	2,94	2,90	2,75
	Koelingscapaciteit ⁽²⁾	kW	51,8	60,6	77,7	94,1	106,4
	Power input ⁽²⁾	kW	14,7	17,6	22,6	28,0	33,3
	EER ⁽²⁾	W/W	3,53	3,43	3,43	3,37	3,20
	SEER ⁽³⁾	W/W	3,82	3,8	3,94	3,98	4,07
	Waterstroom ⁽¹⁾	L/s	1,86	2,20	2,83	3,41	3,84
	Drukval ⁽¹⁾	kPa	55,8	56,6	61,5	63,7	66,6
	Thermische kracht ⁽³⁾	kW	43,5	48,2	64,1	80,9	88,7
verwarming	Power input ⁽³⁾	kW	10,7	12,3	15,6	20,0	22,7
	COP ⁽³⁾	W/W	4,05	3,92	4,10	4,05	3,90
	Thermische kracht ⁽⁴⁾	kW	42,1	47,8	63,0	74,9	84,6
	Power input ⁽⁴⁾	kW	12,8	14,8	18,8	23,3	28,5
	COP ⁽⁴⁾	W/W	3,28	3,23	3,35	3,22	2,97
	SCOP ⁽⁶⁾	W/W	3,49	3,34	3,85	3,84	3,70
	Waterstroom ⁽⁴⁾	l/s	2,02	2,30	3,03	3,60	4,07
	Druk van de warmtewisselaar ⁽⁴⁾	kPa	84,4	81,6	84,1	81,5	84,1
	Energie-efficiëntie (water 35°C)		A+	A+	A++	A++	A+
	Compressor type		Scroll	Scroll	Scroll	Scroll	Scroll
Aantal compressoren	n°	1	1	2	2	2	
Koelingscircuits	n°	1	1	1	1	1	
Koelingsinhoud ⁽⁷⁾	kg	9,98	9,98	14	15,25	15,6	
Nominale luchthoeveelheid	m ³ /s	4,3	5,3	6,3	6,9	7,4	
Maximale druk hydro kit	bar	6	6	6	6	6	
Wateraansluitingen	inch	2"	2"	2"	2"	2"	
Minimale watervolume ⁽⁸⁾	L	330	380	260	380	490	
Geluidsvermogen ⁽⁹⁾	dB(A)	84	85	88	88	88	
Geluidsdruk ⁽¹⁰⁾	dB(A)	52,3	53,3	56,3	56,3	56,3	
Stroomvoorziening		400V/3P+N+T/50Hz					
Maximaal power input	kW	17,0	21,5	28,0	35,0	43,0	
Maximaal current input	A	28,0	38,0	45,0	56,0	71,0	
Bruto gewicht	kg	400	420	520	545	555	
Bedrijfsgewicht	kg	390	410	505	530	540	

Bedrijfsomstandigheden, zie pagina 220

Afmetingen MWA1-A (106-349 kW)



Type	Dimensies (mm)			Geadviseerde vrije ruimte (mm)				Warmtewisselaar	
	A	B	C	A1	A2	B1	B2	Type	Ø
02106	2860	1100	2350	1000	800	1000	1000	Victaulic	DN65 (2" 1/2)
02120	2860	1100	2350	1000	800	1000	1000	Victaulic	DN65 (2" 1/2)
02128	2860	1100	2350	1000	800	1000	1000	Victaulic	DN65 (2" 1/2)
02140	4060	1100	2350	1000	800	1000	1000	Victaulic	DN65 (2" 1/2)
04155	4060	1100	2350	1000	800	1000	1000	Victaulic	DN80 (3")
04177	4060	1100	2350	1000	800	1000	1000	Victaulic	DN80 (3")
04184	4060	1100	2350	1000	800	1000	1000	Victaulic	DN80 (3")
04209	2860	2200	2350	1000	800	1000	1000	Victaulic	DN80 (3")
04239	2860	2200	2350	1000	800	1000	1000	Victaulic	DN80 (3")
04258	2860	2200	2350	1000	800	1000	1000	Victaulic	DN80 (3")
04305	4060	2200	2350	1000	800	1000	1000	Victaulic	DN80 (3")
04349	4060	2200	2350	1000	800	1000	1000	Victaulic	DN80 (3")

Technische informatie MWA1-A (106-349 kW)

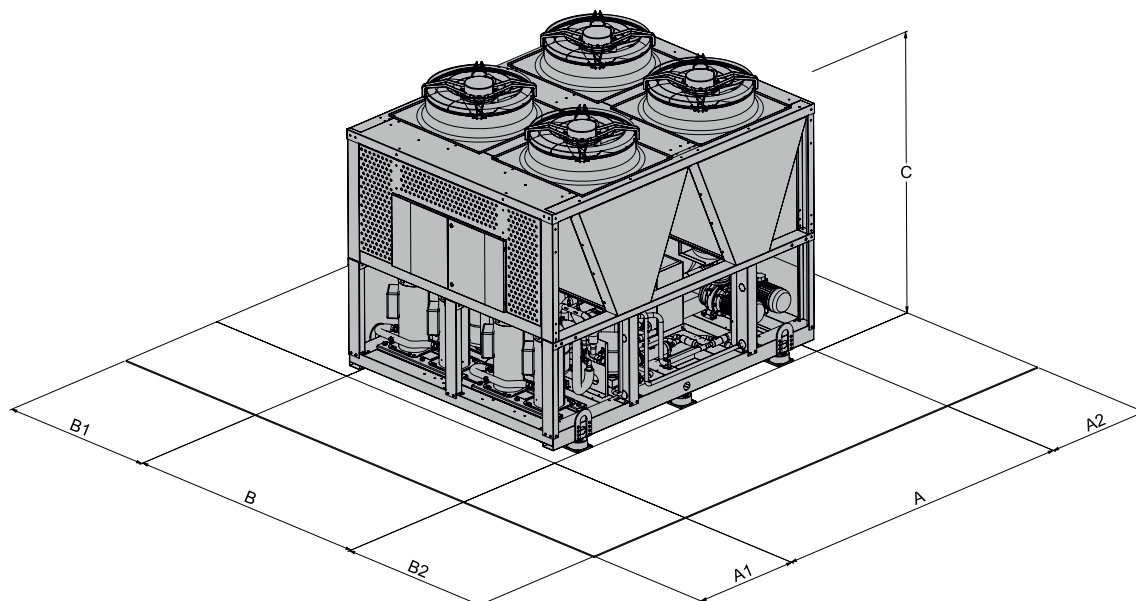
Type		02106	02120	02128	02140	04155	04177
Koelingscapaciteit ⁽¹⁾	kW	105,3	119,2	127,9	139,3	155,0	176,5
Power input ⁽¹⁾	kW	33,6	38,3	44,0	44,3	49,9	56,8
EER ⁽¹⁾	W/W	3,14	3,11	2,91	3,15	3,11	3,11
Koelingscapaciteit ⁽²⁾	kW	139,4	155,9	164,8	184,9	204,4	231,0
Power input ⁽²⁾	kW	35,8	40,9	46,9	47,5	52,9	60,9
EER ⁽²⁾	W/W	3,90	3,81	3,51	3,89	3,87	3,79
SEER ⁽⁵⁾	W/W	4,05	4,03	3,80	4,27	4,11	4,00
Koelingscapaciteit ⁽¹³⁾	kW	61,9	70,6	76,3	82,0	91,5	103,4
Power input ⁽¹³⁾	kW	29,9	34,1	39,1	39,5	45,4	50,8
EER ⁽¹³⁾	W/W	2,07	2,07	1,95	2,08	2,02	2,04
Waterstroom ⁽¹⁾	L/s	5,11	5,82	6,19	6,45	7,19	8,25
Drukval ⁽¹⁾	kPa	18,02	21,48	24,50	27,84	21,08	17,27
Compressor type		Scroll	Scroll	Scroll	Scroll	Scroll	Scroll
Aantal compressoren	n°	2	2	2	2	4	4
Koelingscircuits	n°	1	1	1	1	2	2
Koelingsinhoud 1 ⁽⁷⁾	kg	12	12	12	17	11	11
Koelingsinhoud 2 ⁽⁷⁾	kg	-	-	-	-	9	9
Nominale luchthoeveelheid	l/s	10142	10200	10520	14649	14467	15072
Aantal ventilatoren	n°	2	2	2	3	3	3
Maximale druk hydro kit	bar	6	6	6	6	6	6
Minimale watervolume ⁽⁸⁾	L	420	530	530	690	400	520
Geluidsvermogen ⁽⁹⁾	dB(A)	86/(SL) 85/ (SSL)83	86/(SL) 85/ (SSL)83	87/(SL) 86/ (SSL)84	87/(SL) 86/ (SSL)84	87/(SL) 86/ (SSL)84	88/(SL) 87/ (SSL)85
Geluidsdruk ⁽¹⁰⁾	dB(A)	54/(SL) 53/ (SSL) 51	54/(SL) 53/ (SSL) 51	55/(SL) 54/ (SSL) 52	54,9/(SL) / 53,9/(SSL) / 51,9	54,9/(SL) / 53,9/(SSL) / 51,9	55,9/(SL) / 54,9/(SSL) / 52,9
Stroomvoorziening		400V/3P/50Hz					
Maximaal power input	kW	48,9	55,0	61,1	66,9	82,4	87,4
Maximaal current input	A	83,0	93,4	103,8	113,5	139,9	148,3
Bruto gewicht	kg	1.080	1.080	1.090	1.510	1.620	1.620
Bedrijfgewicht	kg	1.090	1.090	1.100	1.520	1.630	1.630

Zie volgende pagina voor overige types

Type		04184	04209	04239	04258	04305	04349
Koelingscapaciteit ⁽¹⁾	kW	183,2	208,4	238,1	257,1	304,8	348,9
Power input ⁽¹⁾	kW	62,9	67,1	76,8	88,6	98,3	112,1
EER ⁽¹⁾	W/W	2,91	3,11	3,10	2,90	3,10	3,11
Koelingscapaciteit ⁽²⁾	kW	240,4	278,6	314,3	334,8	405,3	460,6
Power input ⁽²⁾	kW	67,9	71,7	81,9	94,8	105,2	121,2
EER ⁽²⁾	W/W	3,54	3,89	3,84	3,53	3,85	3,80
SEER ⁽⁵⁾	W/W	3,97	4,07	4,24	3,83	4,16	4,03
Koelingscapaciteit ⁽¹³⁾	kW	108,9	122,9	144,1	157,1	183,8	210,6
Power input ⁽¹³⁾	kW	55,8	59,7	68,8	79,2	88,5	100,5
EER ⁽¹³⁾	W/W	1,95	2,06	2,09	1,98	2,08	2,10
Waterstroom ⁽¹⁾	L/s	8,92	10,10	11,40	12,47	14,69	16,31
Drukval ⁽¹⁾	kPa	19,87	25,54	34,23	40,86	31,97	27,47
Compressor type		Scroll	Scroll	Scroll	Scroll	Scroll	Scroll
Aantal compressoren	n°	4	4	4	4	4	4
Koelingscircuits	n°	2	2	2	2	2	2
Koelingsinhoud 1 ⁽⁷⁾	kg	11	11	12	12	18	19
Koelingsinhoud 2 ⁽⁷⁾	kg	9	11	12	12	19	19
Nominale luchthoeveelheid	l/s	15054	19713	20471	21067	29279	30351
Aantal ventilatoren	n°	3	4	4	4	6	6
Maximale druk hydro kit	bar	6	6	6	6	6	6
Minimale watervolume ⁽⁸⁾	L	520	520	650	650	850	850
Geluidsvermogen ⁽⁹⁾	dB(A)	88/(SL) 87/ (SSL)85	88/(SL) 87/ (SSL)85	88/(SL) 87/ (SSL)85	88/(SL) 87/ (SSL)85	88/(SL) 87/ (SSL)85	90/(SL) 89/ (SSL)87
Geluidsdruk ⁽¹⁰⁾	dB(A)	55,9/(SL) / 54,9/(SSL) / 52,9	55,9/(SL) / 54,9/(SSL) / 52,9	55,9/(SL) / 54,9/(SSL) / 52,9	55,9/(SL) / 54,9/(SSL) / 52,9	55,8/(SL) / 54,8/(SSL) / 52,8	57,8/(SL) / 56,8/(SSL) / 54,8
Stroomvoorziening		400V/3P/50Hz					
Maximaal power input	kW	90,9	97,8	110,0	122,3	146,0	165,8
Maximaal current input	A	154,3	166,0	186,8	207,6	247,8	281,4
Bruto gewicht	kg	1.620	1.950	1.960	1.960	2.670	2.850
Bedrijfgewicht	kg	1.630	1.960	1.970	1.980	2.690	2.870

Bedrijfsomstandigheden, zie pagina 220

Afmetingen MWA1-A/H (109-345 kW)



Type	Dimensies (mm)			Geadviseerde vrije ruimte (mm)				Warmtewisselaar	
	A	B	C	A1	A2	B1	B2	Type	Ø
02109	2860	1100	2350	1000	800	1000	1000	Victaulic	DN65 (2" 1/2)
02121	2860	1100	2350	1000	800	1000	1000	Victaulic	DN65 (2" 1/2)
02142	4060	1100	2350	1000	800	1000	1000	Victaulic	DN65 (2" 1/2)
02148	4060	1100	2350	1000	800	1000	1000	Victaulic	DN65 (2" 1/2)
02160	4060	1100	2350	1000	800	1000	1000	Victaulic	DN65 (2" 1/2)
04176	2860	2200	2350	1000	800	1000	1000	Victaulic	DN80 (3")
04199	2860	2200	2350	1000	800	1000	1000	Victaulic	DN80 (3")
04215	2860	2200	2350	1000	800	1000	1000	Victaulic	DN80 (3")
04237	2860	2200	2350	1000	800	1000	1000	Victaulic	DN80 (3")
04273	4060	2200	2350	1000	800	1000	1000	Victaulic	DN80 (3")
04304	4060	2200	2350	1000	800	1000	1000	Victaulic	DN80 (3")
04345	4060	2200	2350	1000	800	1000	1000	Victaulic	DN80 (3")

Technische informatie MWA1-A/H (109-345 kW)

Type		02109	02121	02142	02148	02160	04176	
koeling	Koelingscapaciteit ⁽¹⁾	kW	102,8	113,1	131,8	137,9	148,1	165,3
	Power input ⁽¹⁾	kW	33,8	38,9	41,3	44,4	49,8	52,6
	EER ⁽¹⁾	W/W	3,05	2,90	3,19	3,11	2,97	3,14
	Koelingscapaciteit ⁽²⁾	kW	139,0	150,6	177,0	187,8	202,4	223,6
	Power input ⁽²⁾	kW	36,5	42,7	44,1	47,7	53,0	55,7
	EER ⁽²⁾	W/W	3,81	3,53	4,01	3,94	3,82	4,01
	SEER ⁽⁵⁾	W/W	4,35	4,36	4,38	4,73	4,50	4,61
verwarming	Waterstroom ⁽¹⁾	L/s	4,92	5,41	6,31	6,61	7,09	7,90
	Drukval ⁽¹⁾	kPa	21,65	20,13	26,53	24,3	20,21	21,7
	Thermische kracht ⁽³⁾	kW	112,6	125,1	147,8	154,1	166,2	187,6
	Power input ⁽³⁾	kW	27,6	30,9	36,6	37,7	41,4	46,0
	COP ⁽³⁾	W/W	4,09	4,05	4,04	4,08	4,01	4,08
	Thermische kracht ⁽⁴⁾	kW	108,3	120,1	141,5	147,9	159,7	179,1
	Power input ⁽⁴⁾	kW	32,9	37,5	43,9	45,3	49,4	55,9
	COP ⁽⁴⁾	W/W	3,30	3,20	3,22	3,26	3,23	3,21
	SCOP ⁽⁶⁾	W/W	3,72	3,77	3,62	3,69	3,68	3,90
	Waterstroom ⁽⁴⁾	l/s	5,20	5,78	6,80	6,96	7,68	8,62
	Druk van de warmtewisselaar ⁽⁴⁾	kPa	24,16	22,92	30,61	28,4	24,03	26,63
	Energie-efficiëntie (water 35°C)		A+/A+	A+/A+	A+/A+	A+/A+	A+/A+	A+/A+
	Compressor type		Scroll	Scroll	Scroll	Scroll	Scroll	Scroll
	Aantal compressoren	n°	2	2	2	2	2	4
	Koelingscircuits	n°	1	1	1	1	1	2
	Koelingsinhoud 1 ⁽⁷⁾	kg	28	33	33	42	42	23
	Koelingsinhoud 2 ⁽⁷⁾	kg	-	-	-	-	-	23
Nominale luchthoeveelheid	l/s	10021	9984	15109	15088	15045	20954	
Aantal ventilatoren	n°	2	2	3	3	3	4	
Maximale druk hydro kit	bar	6	6	6	6	6	6	
Minimale watervolume ⁽⁸⁾	L	490	630	630	820	820	480	
Geluidsvermogen ⁽⁹⁾	dB(A)	88/(SL) 87/ (SSL) 84	88/(SL) 87/ (SSL) 84	88/(SL) 87/ (SSL) 84	88/(SL) 87/ (SSL) 84	88/(SL) 87/ (SSL) 84	89/(SL) 88/ (SSL) 85	
Geluidsdruk ⁽¹⁰⁾	dB(A)	56/(SL) 55/ (SSL) 52	56/(SL) 55/ (SSL) 52	55,9/(SL) / 54,9/(SSL) / 51,9	55,9/(SL) / 54,9/(SSL) / 51,9	55,9/(SL) / 54,9/(SSL) / 51,9	56,9/(SL) / 55,9/(SSL) / 52,9	
Stroomvoorziening		400V/3P/50Hz						
Maximaal power input	kW	48,9	55,0	63,1	66,9	73,0	87,9	
Maximaal current input	A	83,0	93,4	107,1	113,5	123,9	149,2	
Bruto gewicht	kg	1.180	1.210	1.470	1.530	1.530	2.030	
Bedrijfgewicht	kg	1.190	1.220	1.480	1.540	1.540	2.040	

Bedrijfsomstandigheden, zie pagina 220

Technische informatie MWA1-A (106-349 kW)

Type		04199	04215	04237	04273	04304	04345	
koeling	Koelingscapaciteit ⁽¹⁾	kW	186,9	208,3	224,8	259,6	289,1	324,6
	Power input ⁽¹⁾	kW	59,4	67,2	77,5	80,6	92,9	111,9
	EER ⁽¹⁾	W/W	3,15	3,10	2,90	3,22	3,10	2,90
	Koelingscapaciteit ⁽²⁾	kW	252,0	282,0	301,1	351,2	387,5	433,8
	Power input ⁽²⁾	kW	63,8	71,6	83,2	87,0	100,5	121,8
	EER ⁽²⁾	W/W	3,95	3,94	3,62	4,04	3,86	3,56
	SEER ⁽³⁾	W/W	4,64	4,71	4,53	4,65	4,73	4,42
	Waterstroom ⁽¹⁾	L/s	8,94	9,97	10,76	12,42	13,81	15,53
	Drukval ⁽¹⁾	kPa	26,48	24,66	27,21	18,78	24,85	17,91
	Thermische kracht ⁽³⁾	kW	207,3	223,0	245,9	285,8	316,1	356,1
verwarming	Power input ⁽³⁾	kW	50,7	54,8	61,1	69,2	78,3	88,5
	COP ⁽³⁾	W/W	4,09	4,07	4,02	4,13	4,04	4,02
	Thermische kracht ⁽⁴⁾	kW	198,1	214,1	236,7	273,0	303,3	344,4
	Power input ⁽⁴⁾	kW	61,5	66,0	74,0	83,8	94,7	107,6
	COP ⁽⁴⁾	W/W	3,22	3,24	3,20	3,26	3,20	3,20
	SCOP ⁽⁶⁾	W/W	3,84	3,96	4,00	3,92	3,95	4,01
	Waterstroom ⁽⁴⁾	l/s	9,54	10,29	11,38	13,13	14,59	16,57
	Druk van de warmtewisselaar ⁽⁴⁾	kPa	31,94	27,61	30,53	22,86	29,13	22,26
	Energie-efficiëntie (water 35°C)		A++/A+	A++/A+	A++/A+	A++/A+	A++/A+	A++/A+
	Compressor type		Scroll	Scroll	Scroll	Scroll	Scroll	Scroll
Aantal compressoren	n°	4	4	4	4	4	4	
Koelingscircuits	n°	2	2	2	2	2	2	
Koelingsinhoud 1 ⁽⁷⁾	kg	23	30	31	45	59	61	
Koelingsinhoud 2 ⁽⁷⁾	kg	23	30	31	35	32	32	
Nominale luchthoeveelheid	l/s	20888	20815	20738	31370	31264	31109	
Aantal ventilatoren	n°	4	4	4	6	6	6	
Maximale druk hydro kit	bar	6	6	6	6	6	6	
Minimale watervolume ⁽⁸⁾	L	610	610	780	1.020	1.020	1.290	
Geluidsvermogen ⁽⁹⁾	dB(A)	89/(SL) 88/ (SSL) 85	89/(SL) 88/ (SSL) 85	90/(SL) 89/ (SSL) 86	90/(SL) 89/ (SSL) 86	91/(SL) 90/ (SSL) 87	92/(SL) 91/ (SSL) 88	
Geluidsdruk ⁽¹⁰⁾	dB(A)	56,9/(SL) / 55,9/(SSL) / 52,9	56,9/(SL) / 55,9/(SSL) / 52,9	57,9/(SL) / 56,9/(SSL) / 53,9	57,8/(SL) / 56,8/(SSL) / 53,8	58,8/(SL) / 57,8/(SSL) / 54,8	59,8/(SL) / 58,8/(SSL) / 55,8	
Stroomvoorziening		400V/3P/50Hz						
Maximaal power input	kW	92,8	97,8	110,0	123,8	139,8	160,1	
Maximaal current input	A	157,6	166,0	186,8	210,2	237,4	271,8	
Bruto gewicht	kg	2.060	2.100	2.130	2.680	2.880	2.900	
Bedrijfgewicht	kg	2.070	2.110	2.140	2.700	2.900	2.930	

Bedrijfsomstandigheden:

⁽¹⁾ Koeling: buitenluchttemperatuur 35 °C; watertemperatuur inlaat / uitlaat 12/7 °C.

⁽²⁾ Koeling: buitenluchttemperatuur 35 °C; watertemperatuur inlaat / uitlaat 23/18 °C.

⁽³⁾ Verwarming: buitenluchttemperatuur 7 °C d.b. 6 °C w.b.; watertemperatuur inlaat / uitlaat 30/35 °C.

⁽⁴⁾ Verwarming: buitenluchttemperatuur 7 °C d.b. 6 °C w.b.; watertemperatuur inlaat / uitlaat 40/45 °C.

⁽⁵⁾ Interne warmtewisselaar water referentietemperatuur = 12/7 °C.

⁽⁶⁾ Verwarming: gemiddelde klimatologische omstandigheden; T_{biv} = -7 °C; Watertemperatuur in / uit 30/35 °C.

⁽⁷⁾ Indicatieve gegevens en wijzigingen voorbehouden. Raadpleeg voor de juiste gegevens altijd de typeplaat op de unit.

⁽⁸⁾ De berekende waarde van het minimale watervolume in de installatie houdt geen rekening met het watervolume in de interne wisselaar (verdampers). Bij lage externe luchttemperatuurtoepassingen of lage gemiddelde vereiste belastingen, wordt het minimale watervolume voor het systeem verkregen door de aangegeven waarde te verdubbelen.

⁽⁹⁾ Voorwaarde ⁽³⁾; waarde bepaald op basis van metingen uitgevoerd in overeenstemming met de norm UNI EN ISO 9614-2.

⁽¹⁰⁾ Waarde berekend op basis van het geluidsvermogensniveau met ISO 3744: 2010, gerelateerd op 10 m afstand van de unit.

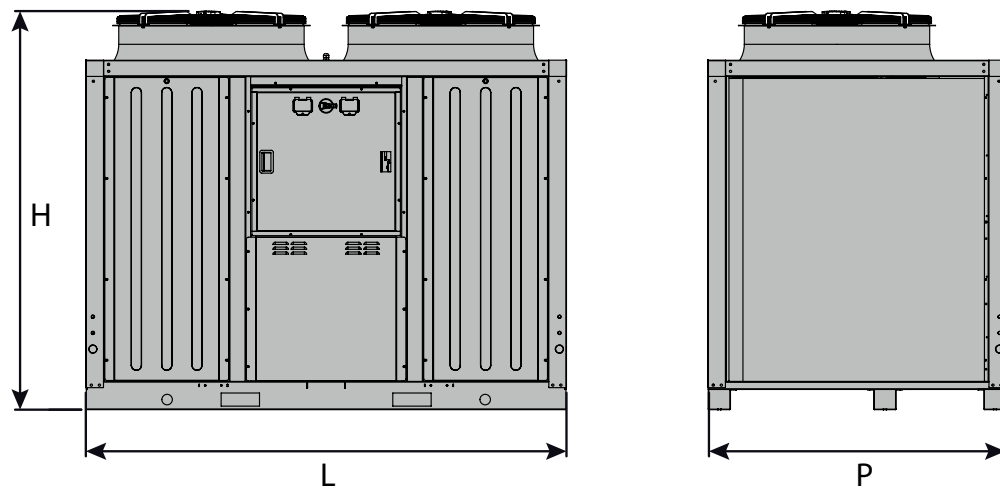
⁽¹¹⁾ Watertemperatuur van de interne warmtewisselaar = 12/7 °C, lucht die de externe warmtewisselaar binnenkomt 35 °C

⁽¹²⁾ Watertemperatuur van de interne warmtewisselaar = 23/18 °C, lucht die de externe warmtewisselaar binnenkomt 35 °C

⁽¹³⁾ Koelversie BT: buitenluchttemperatuur 35 °C, interne watertemperatuur van de warmtewisselaar = -3 / -8 °C. Vloeistof behandeld met 35% ethyleenglycol.

NB: De prestatiegegevens zijn indicatief, wijzigingen voorbehouden. Bovendien verwijzen de prestaties vermeld in top ⁽¹⁾, ⁽²⁾ en ⁽⁶⁾ naar het huidige vermogen volgens EN 14511. De genoemde gegevens in de top ⁽⁶⁾ worden bepaald volgens UNI EN 14825

Afmetingen iMax



Type	Dimensies (mm)		
	L	P	H
0466	2250	1170	1985
0475	2250	1170	1985
0485	2250	1170	1985
0695	2250	1170	2250
06105	2250	1450	1450
06115	2250	1450	2010

Technische informatie iMax

Type		0466	0475	0485	0695	06105	06115	
koeling	Koelingscapaciteit ⁽¹⁾	kW	65,59	74,6	83,9	94,7	105,6	114,3
	Power input ⁽¹⁾	kW	22,62	25,72	28,83	32,66	36,16	39,4
	EER ⁽¹⁾	W/W	2,90	2,90	2,91	2,90	2,92	2,90
	Koelingscapaciteit ⁽²⁾	kW	79,6	90,16	102,8	113,3	127,3	139,3
	Power input ⁽²⁾	kW	21,81	24,64	28,16	31,04	34,88	38,16
	EER ⁽²⁾	W/W	3,65	3,66	3,65	3,65	3,65	3,65
	SEER ⁽⁵⁾	W/W	3,82	3,85	3,81	3,8	3,83	3,81
	Waterstroom ⁽¹⁾	L/s	3,14	3,57	4,01	4,53	5,05	5,47
	Drukval ⁽¹⁾	kPa	32	36	37	34	33	38
	Thermische kracht ⁽³⁾	kW	68,4	74,7	85,6	93,34	102,47	111,47
verwarming	Power input ⁽³⁾	kW	16,85	18,44	21,14	23,87	25,3	28,58
	COP ⁽³⁾	W/W	4,06	4,05	4,05	3,91	4,05	3,90
	Thermische kracht ⁽⁴⁾	kW	65,86	71,0	82,12	88,57	97,13	108,28
	Power input ⁽⁴⁾	kW	20,52	22,19	25,66	27,68	30,35	36,09
	COP ⁽⁴⁾	W/W	3,21	3,20	3,20	3,20	3,20	3,00
	SCOP ⁽⁶⁾	W/W	3,58	3,55	3,53	3,54	3,57	3,50
	Waterstroom ⁽⁴⁾	l/s	3,15	3,40	3,93	4,24	4,65	5,18
	Druk van de warmtewisselaar ⁽⁴⁾	kPa	30	31	31	32	27	27
	Energie-efficiëntie (water 35°C)	A+/A+	A+/A+	A+/A+	A+/A+	A+/A+	A+/A+	A+/A+
	Compressor type	Scroll	Scroll	Scroll	Scroll	Scroll	Scroll	Scroll
Aantal compressoren	n°	4	4	4	6	6	6	
Koelmiddel circuits	n°	2	2	2	2	2	2	
Koelmiddel inhoud ⁽⁷⁾	kg	13,4	14,2	14,3	13,4	14,2	14,3	
Nominale luchthoeveelheid	m ³ /s	6,5x2	7x2	7,5x2	8x2	8,5x2	9x2	
Maximale druk hydro kit	bar	6	6	6	6	6	6	
Wateraansluitingen	inch	2" 1/2	2" 1/2	2" 1/2	2" 1/2	2" 1/2	2" 1/2	
Minimale watervolume ⁽⁸⁾	L	200	200	200	260	260	260	
Geluidsvermogen ⁽⁹⁾	dB(A)	84 / SL 82,0 / SSL 81,2	84 / SL 82,5 / SSL 81,7	85 / SL 83,0 / SSL 82,2	85 / SL 83,2 / SSL 82,7	85 / SL 83,2 / SSL 82,7	86 / SL 83,7 / SSL 83,2	
Geluidsdruk ⁽¹⁰⁾	dB(A)	52,2	52,2	53,2	53,2	53,2	54,2	
Stroomvoorziening		400V/3P+N+T/50Hz						
Maximaal power input	kW	39,9	42,3	46,7	52,3	55,8	63,0	
Maximaal current input	A	60,1	63,5	70,3	78,7	83,9	94,7	
Bruto gewicht	kg	943	955	1011	1026	1128	1142	
Bedrijfgewicht	kg	923	946	996	1011	1105	1120	

Bedrijfsomstandigheden:

- ⁽¹⁾ Koeling: buitenluchttemperatuur 35 °C; watertemperatuur inlaat / uitlaat 12/7 °C.
⁽²⁾ Koeling: buitenluchttemperatuur 35 °C; watertemperatuur inlaat / uitlaat 23/18 °C.
⁽³⁾ Verwarming: buitenluchttemperatuur 7 °C d.b. 6 °C w.b.; watertemperatuur inlaat / uitlaat 30/35 °C.
⁽⁴⁾ Verwarming: buitenluchttemperatuur 7 °C d.b. 6 °C w.b.; watertemperatuur inlaat / uitlaat 40/45 °C.
⁽⁵⁾ Koeling: watertemperatuur toevoer/afvoer = 12/7 °C.
⁽⁶⁾ Verwarming: gemiddelde klimatologische omstandigheden; T_{biv} = -7 °C; Watertemperatuur in / uit 30/35 °C.
⁽⁷⁾ Indicatieve gegevens en wijzigingen voorbehouden. Raadpleeg voor de juiste gegevens altijd de typeplaat op de unit.
⁽⁸⁾ Berekend bij een daling van de watertemperatuur met 10°C gedurende 6 minuten ontdooien.
⁽⁹⁾ Conditie (3); de waarde wordt bepaald op basis van metingen die zijn uitgevoerd in overeenstemming met de UNI EN ISO 9614-2.
⁽¹⁰⁾ Geluidsdruk niveau gemeten op 10 m van de unit, in het vrije veld, volgens ISO 3744:2010.
⁽¹⁾ De prevalentiegegevens en kenmerken van de pomp verwijzen naar kit C11 voor alle maten behalve 0270 waarvoor de gegevens zijn uitgedrukt voor kit C16

NB: De prestatiegegevens zijn indicatief en kunnen wijzigen. Bovendien verwijzen de prestaties vermeld in top (1), (2), (3) en (4) naar het momentane vermogen volgens EN 14511. De verklaarde gegevens vermeld in top (5) en (6) worden bepaald volgens de UNI EN 14825.