

MARKCLIMATE.COM

Specialist in klimaatbeheersing  
sinds 1945

# MDV BLUE

**ENERGIE-EFFICIËNTE DAKVENTILATOR**



# DE MARK MDV BLUE

## DUURZAME EN EFFICIËNTE LUCHTAFZUIGING

De Mark MDV BLUE dakventilator is geschikt voor het afzuigen van lucht uit gebouwen en beschikt over de nieuwste ontwikkelingen op het gebied van ventilatoren, waaronder ook de efficiënte EC-technologie. Hierdoor staat de MDV BLUE garant voor een zeer laag stroomverbruik in combinatie met uitstekende prestaties.

De MDV BLUE dakventilator is leverbaar in verschillende maatvoeringen en luchtopbrengsten variërend van 300 m<sup>3</sup>/h tot 15.000 m<sup>3</sup>/h. De unit is uitgerust met een radiaal ventilator, de omkasting is vervaardigd uit sendzimir plaat.

De MDV BLUE is breed inzetbaar in o.a. fabriekshallen, lashallen, kantoren en supermarkten.

Mark geeft standaard 2 jaar volledige productgarantie.



## **EU 1253**

Door het Europees parlement vastgestelde norm waarbij eisen gesteld worden aan het ecologisch ontwerp voor ventilatie-eenheden. Luchtbehandelingskasten (toe- en afvoerunits) met een luchtdebiet groter dan 1000 m<sup>3</sup>/h moeten voorzien zijn van een regelbare warmteterugwinning met een voorgeschreven minimaal rendement. In deze installatie dienen ook de ventilatoren toerengeregeld te zijn uitgevoerd zodat de SFP (specific fan power) limieten niet worden overschreden. Met deze nieuwe eisen wil de Europese Commissie het maximale energieverbruik van ventilatiesystemen in gebouwen aanzienlijk beperken.

De MDV BLUE met EC technologie voldoet volledig aan de regels van de EU1253.

## **KOSTEN**

Door de meest recente techniek op het gebied van ventilatoren en de aansturing daarvan is de MDV BLUE zeer zuinig. Dit in combinatie met een lange levensduur zorgt ervoor dat de aanschaf in een korte periode wordt terugverdiend ten opzichte van andere vergelijkbare producten.

## **PASVORM**

De MDV BLUE is eenvoudig te plaatsten op de gangbare dakopstanden en sokkels welke worden toegepast in de bouw.

## **MODBUS**

De MDV BLUE EC beschikt over een geïntegreerde Modbus communicatie. Hiermee koppelt u eenvoudig één of meerdere dakventilatoren aan het gebouwbeheersysteem.

## **FLEXIBEL EN SNEL**

Doordat de dakventilatoren uit eigen productie komen kunnen we adequaat reageren op speciale aanvragen en spoedbestellingen.

### **Kenmerken**

- Scherpe prijsstelling
- EC-technologie
- Betrouwbaar
- Hoog rendement
- Voldoet aan EU 1253
- 300 m<sup>3</sup>/h tot 15.000 m<sup>3</sup>/h
- Onderhoudsarm
- Goede chemische bestendigheid
- Volledige GBS integratie mogelijk

### **Optioneel**

- Aluminium omkasting zeewaterbestendig AlMg3
- Regeling: o.a. constante druk, 0-10V, aanwezigheidsregeling, CO2 regeling, vochtregeling en temperatuurregeling.

# TECHNISCHE GEGEVENS

MDV Blue		225	355	400	450EC	500	630
Voedingsspanning (50Hz)	V	230	230	230	230	400	400
Debiet nominaal	m <sup>3</sup> /s	0,25	0,56	1,16	1,39	2,50	3,05
Opgenomen vermogen nominaal	kW	0,07	0,15	0,26	0,32	0,82	1,508
SFP nominaal	W/m <sup>3</sup> /s	277	275	228	199	330	494
Aanstroomsnelheid nominaal	m/s	6,69	13,37	16,73	18,73	23,77	23,28
Druk nominaal	Pa	72	105	120	120	142	284
Stat. efficiëntie ventilator	%	26,0	38,2	52,7	60,4	43,1	57,4
Geluidsniveau (5m)*	dB(A)	63	65	63	67	72	70
Debiet maximaal	m <sup>3</sup> /h	1200	3150	4300	5300	10750	11500
Stroom I max	A	1,4	2,2	3,0	2,2	4,0	3,7
Gewicht	kg	16	32	35	48	62	55
Beschermingsklasse	IP	54	54	54	54	54	54

Thermisch rendement: N.v.t.

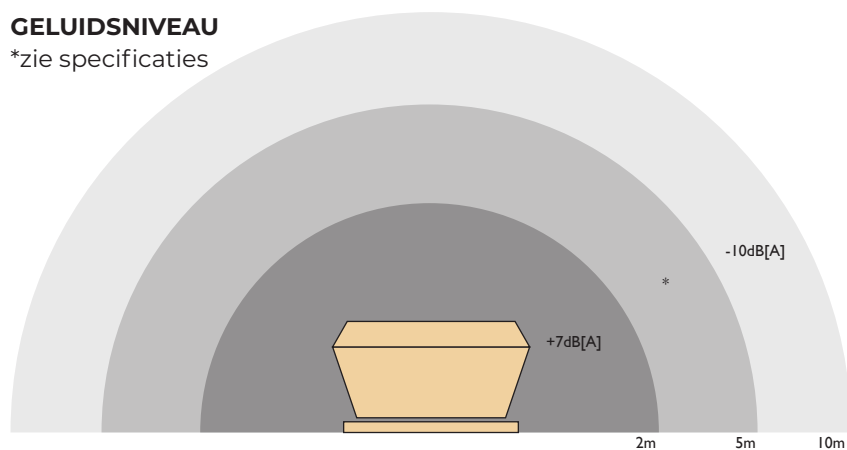
HRS: Geen

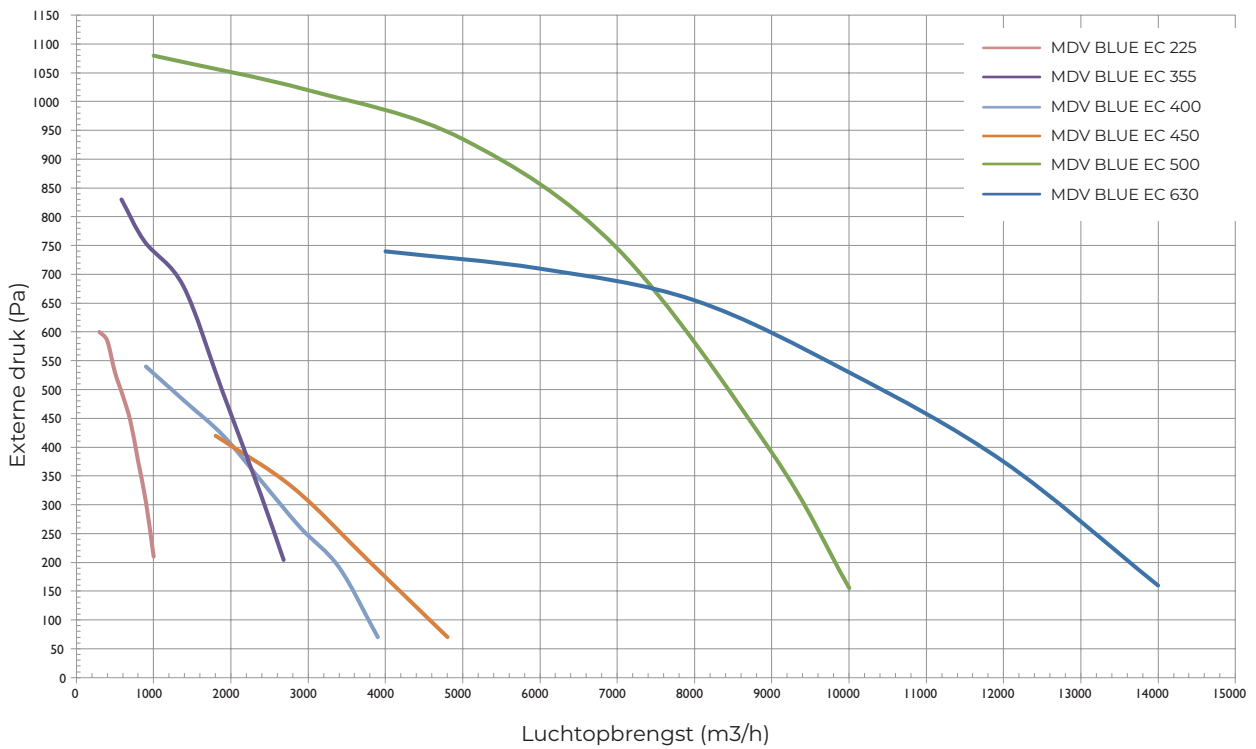
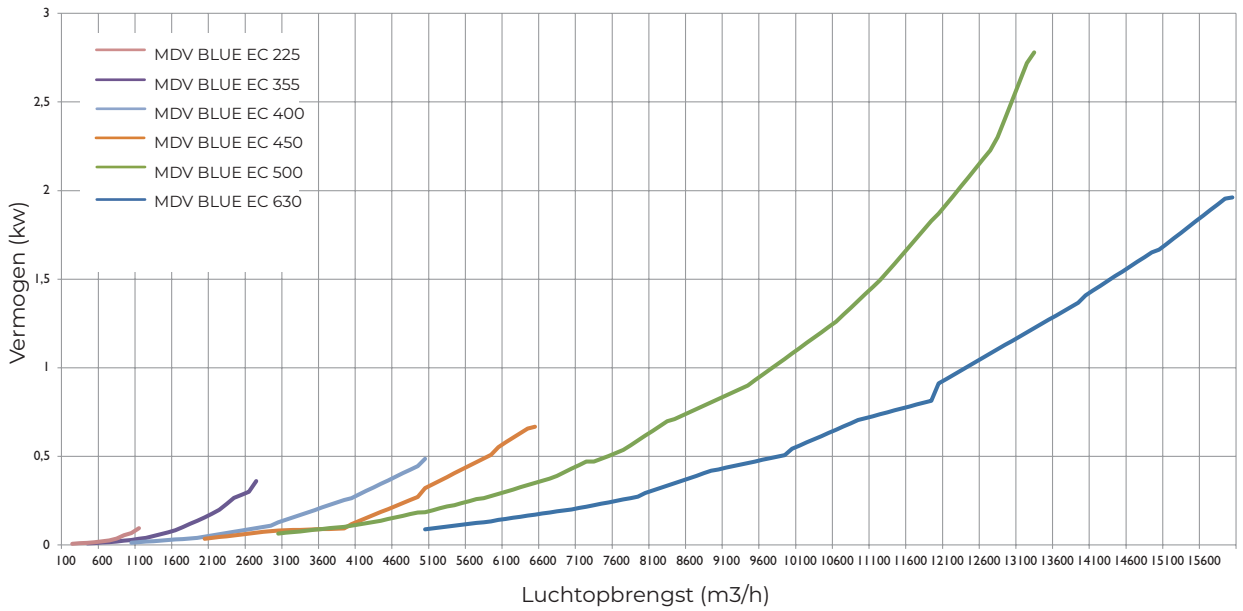
Categorie: NRVU

Werktemperatuur: -20 / +60 °C

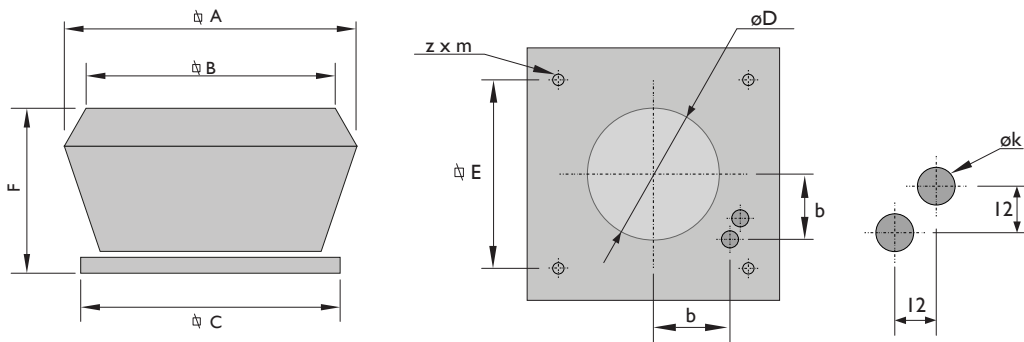
## GELUIDSNIVEAU

\*zie specificaties





# AFMETINGEN



Type	A	B	C	D	E	F	b	z x m	øk
MDV Blue 225	514	430	435	200	330	277	115	4 x ø9	20
MDV Blue 355	715	590	595	290	450	365	160	4 x ø12	20
MDV Blue 400	715	590	595	365	450	365	160	4 x ø12	20
MDV Blue 450	880	660	665	410	535	480	220	4 x ø12	20
MDV Blue 500	870	720	723	450	590	480	245	4 x ø12	20
MDV Blue 630	1135	935	939	510	750	570	250	4 x ø12	20
MDV Blue 630	1135	935	939	550	750	570	260	4 x ø12	20

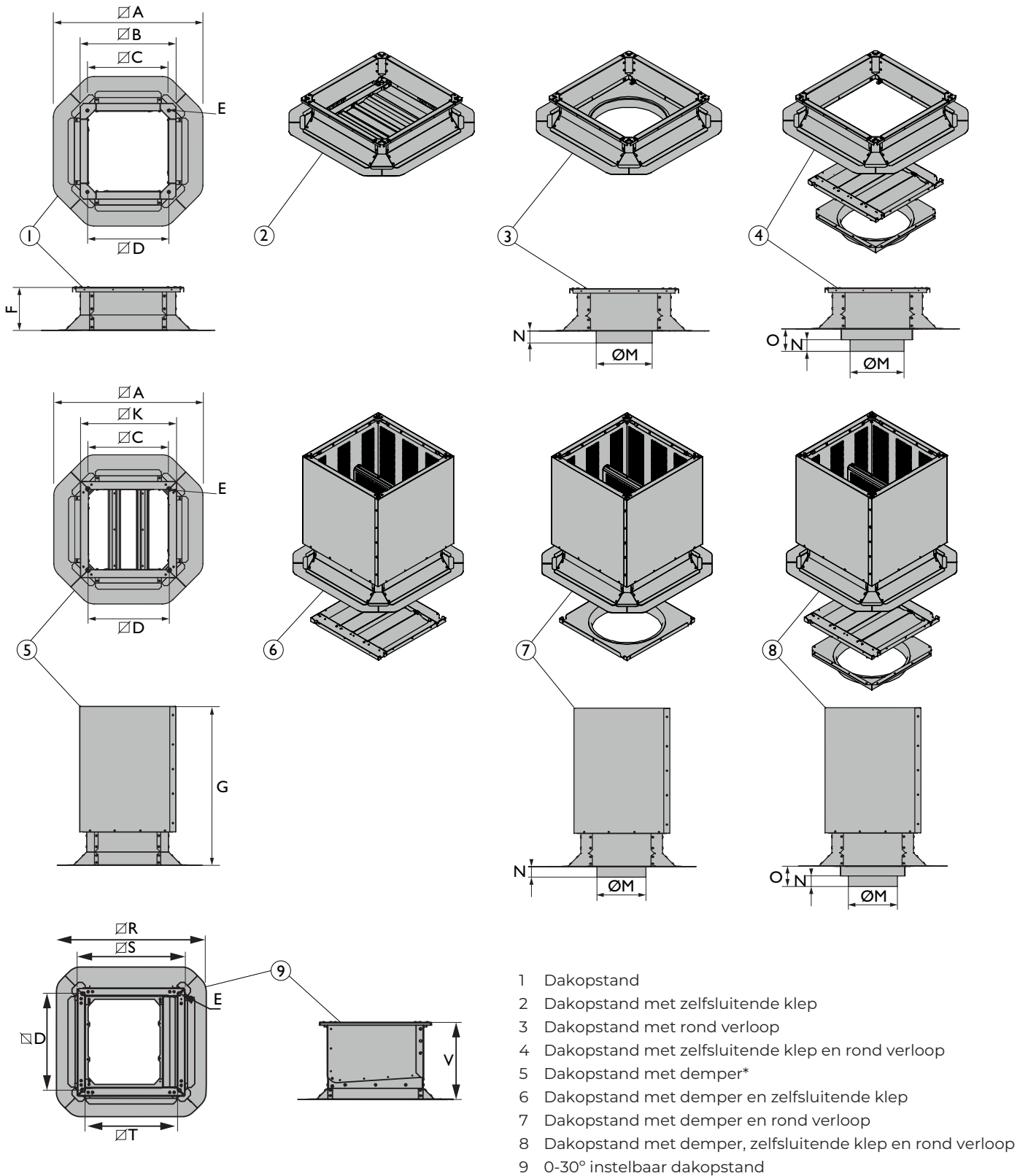


Instelbare (0-30°) dakopstand



Project Bitcoin

## ACCESSOIRES & AANBOUWELEMENTEN



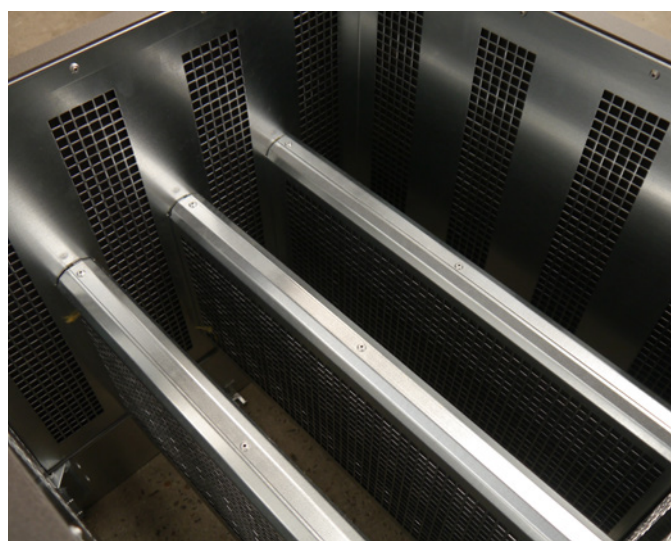
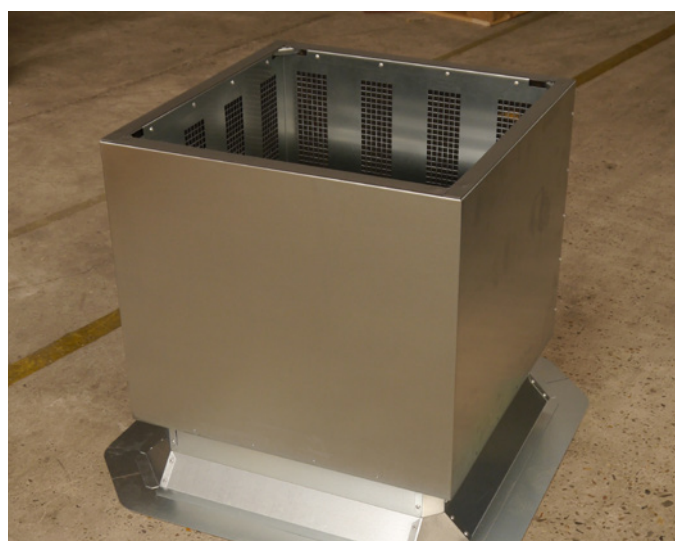
\* Demper is tevens los verkrijgbaar, prijs op aanvraag.  
 Dempingswaarde 9 dB(A)

Afmetingen (mm) behorende bij pagina 7

Type	A	B	C	D	E	F	G	K	M	N	O	R	S	T	V
225	610	390	328	320	M8	150	648	392	200	43	83	515	372	312	255
355/400	728	510	448	450	M10	150	733	514	355	53	93	635	490	431	316
450	815	600	533	530	M10	150	733	598	400	53	93	720	575	516	372
500	870	650	588	585	M10	150	698	656	450	53	93	775	630	571	372
560/630	1030	810	748	745	M10	150	698	816	600	63	103	934	790	731	341

Gewichten (kg)

Type	225	355/400	450	500	560/630
Dakopstand	6,3	8,4	9,9	10,9	13,7
Dakopstand met zelfsluitende klep	7,6	10,4	12,5	13,8	18,2
Dakopstand met rond verloop	7,8	10,4	12,7	14,0	18,1
Dakopstand met zelfsluitende klep en rond verloop	8,4	11,0	14,2	15,8	21,1
Dakopstand met demper	19,6	29,2	33,1	37,4	46,6
Dakopstand met demper en zelfsluitende klep	20,8	31,1	35,7	40,3	51,2
Dakopstand met demper en rond verloop	21,1	31,2	35,8	40,6	51
Dakopstand met demper, zelfsluitende klep en rond verloop	21,7	32,3	37,4	42,3	54,1
0-30° instelbaar dakopstand	6,6	10	13,5	15	18



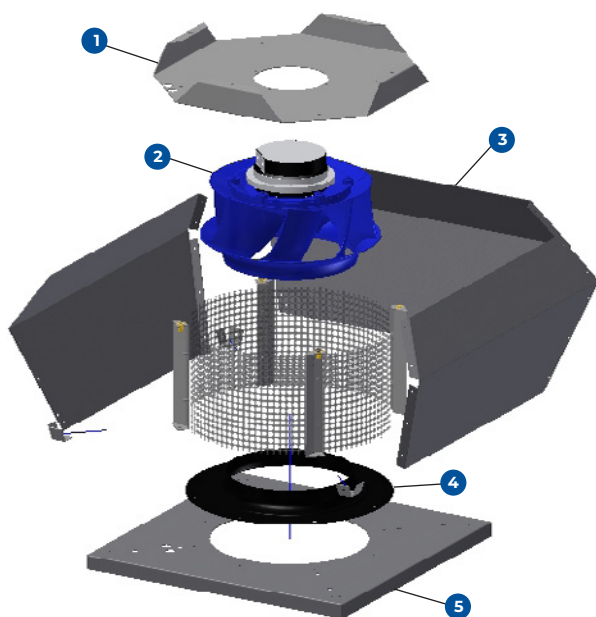
Dakopstand met demper



# INSTALLATIE

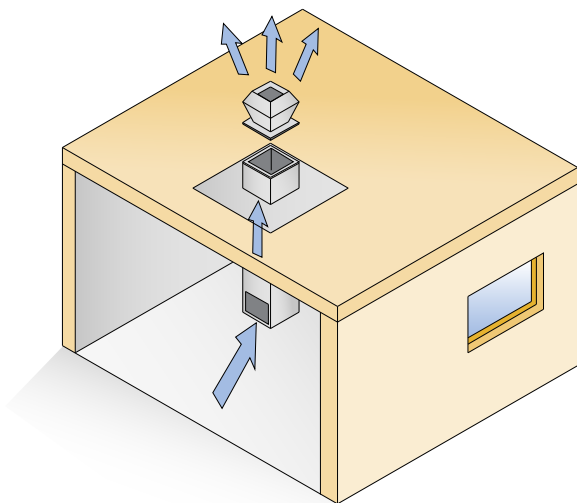
Het robuuste en eenvoudige ontwerp van de dakventilator zorgt ervoor dat deze snel en eenvoudig te installeren is. Door de modulaire opbouw zijn zowel tijdens installatie als bij het onderhoud de componenten goed toegankelijk en gebruiksvriendelijk. Met slechts een paar tools kan een volledige onderhoudsactie worden uitgevoerd.

## EXPLODED VIEW

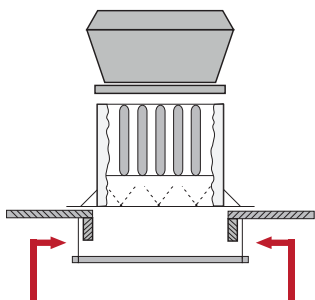


- 1 Trillingsdempende motorplaat
- 2 Energiezuinige ventilator
- 3 Robuuste omkasting
- 4 Geluidsreducerende instroomconus
- 5 Voetplaat

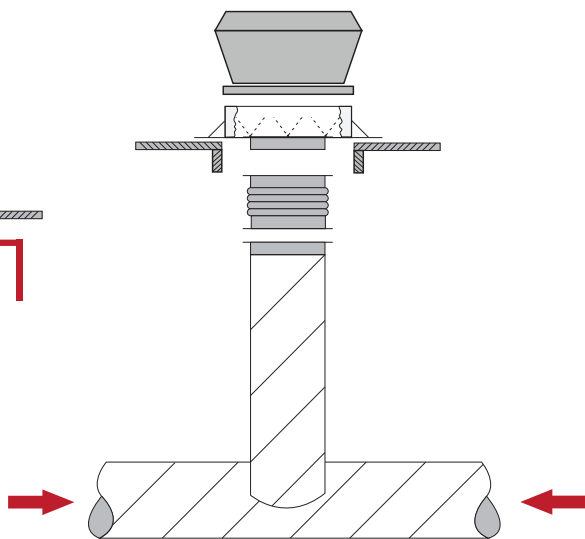
## MONTAGE- EN PLAATSINGSSUGGESTIES



MDV met geluiddempende plaat



MDV met kanaalaansluiting



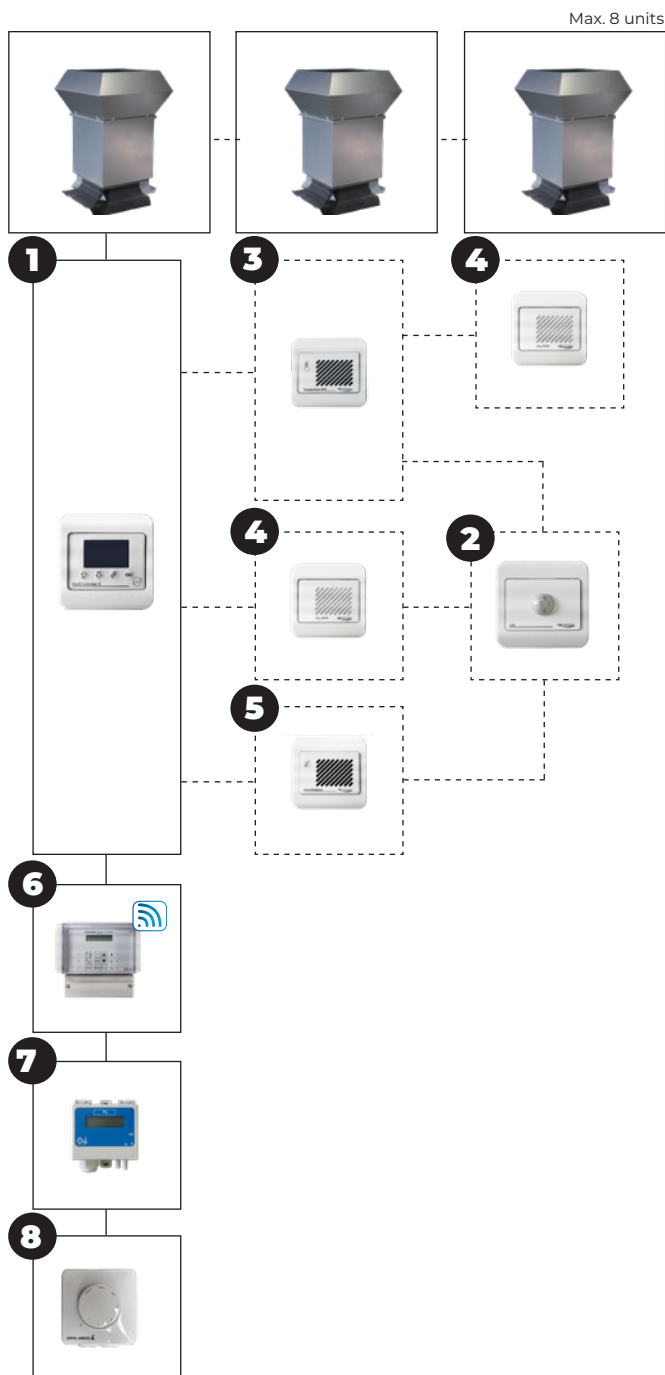
# REGELINGEN

## MODBUS

Door de ingebouwde Modbus communicatie in de MDV BLUE EC is het aansturen en uitlezen op afstand via het gebouwbeheersysteem eenvoudig te realiseren. Informatie zoals storingen en historie zijn eenvoudig uit te lezen.

## POTENTIOMETER REGELING

In combinatie met de MDV BLUE EC kan er door middel van een potentiometer een 0-10V signaal uitgegeven worden om de ventilator traploos te regelen.



### Regelingcombinatie mogelijkheden

MDV BLUE + 1

MDV BLUE + 1 + 3

MDV BLUE + 1 + 4

MDV BLUE + 1 + 5

MDV BLUE + 1 + 3 + 4

MDV BLUE + 1 + 3 + 2

MDV BLUE + 1 + 4 + 2

MDV BLUE + 1 + 5 + 2

MDV BLUE + 6

MDV BLUE + 7

MDV BLUE + 8

1 = Multi Controller E regulete 230V

2 = Aanwezigheidssensor

3 = Ruimtetemperatuursensor

4 = Ruimte CO2 sensor

5 = Ruimte vochtigheidssensor

6 = PinTherm Connect

7 = Constante drukregeling

8 = Potentiometer



**MARK CLIMATE TECHNOLOGY**  
Beneden Verlaat 87-89  
9645 BM Veendam  
Nederland

**MARK BELGIUM BVBA**  
Energelaan 12  
2950 Kapellen  
België

**T:** +31 (0)598 656600  
**E:** info@mark.nl  
**I:** www.mark.nl

**T:** +32 (0)3 6669254  
**E:** info@markbelgium.be  
**I:** www.markclimate.be