



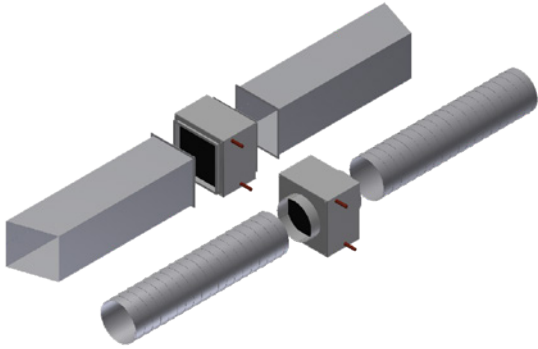
TANNER MD

Watergevoede kanaalverwarmer

Watergevoede kanaalverwarmer voorzien van een koper/aluminium warmtewisselaar. Vermogens van 14,5 tot 117 kW.



Voor meer informatie, downloads en video's, ga naar de Tanner MD pagina op onze website



Kanaal warmwater luchtverwarmer

De TANNER MD watergevoede luchtverwarmer is direct te plaatsen in een kanaal voor het (na)verwarmen van de toevoerlucht. De MD is leverbaar in een uitgebreide capaciteitsrange variërend van 14,5 tot 117 kW.

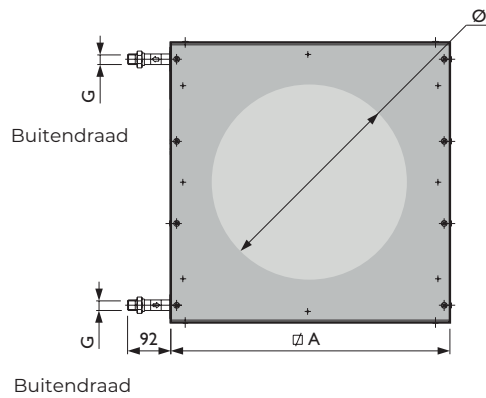
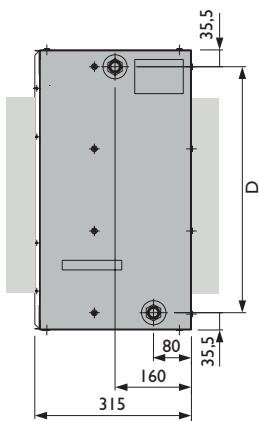
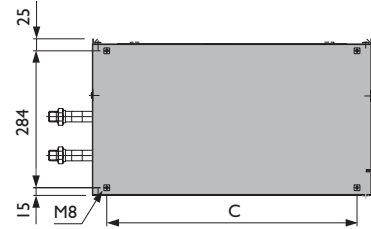
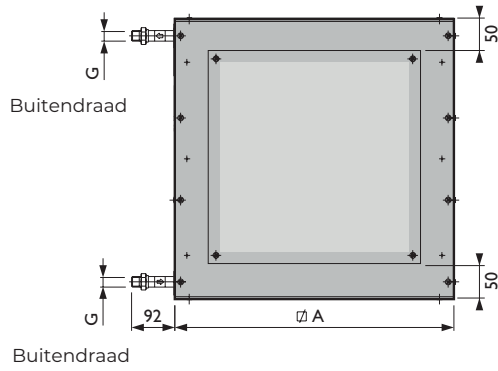
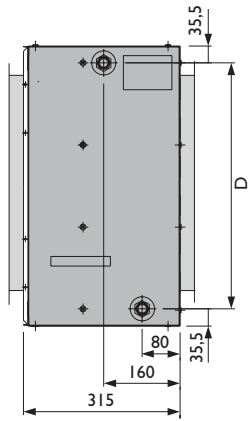
De ronde uitvoering is optioneel leverbaar met rubberen afdichting.

Voor technische specificaties zie Tanner MDA.

Productkenmerken

- Standaard uitgevoerd in corrosiebestendig Aluzinc-omkasting
- Koper/aluminium warmtewisselaar

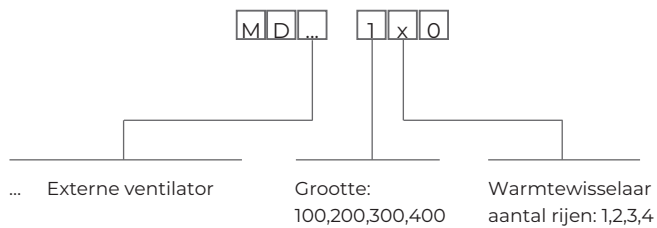
Afmetingen



| Type | G | | | | \varnothing |
|------|-----|-----|-----|---------------|---------------|
| | A | C | D | \varnothing | |
| 100 | 450 | 387 | 379 | 1" 1" | 315/400 |
| 200 | 580 | 517 | 509 | 1" 1" | 450/500 |
| 300 | 730 | 667 | 659 | 1" 1 1/4" | 600/630 |
| 400 | 860 | 797 | 789 | 1" 1 1/2" | 710 |

Technische informatie

TYPE AANDUIDING



Voor warmteafgifte zie Tanner MDA pagina 46/47.