

TANNER MDA

Watergevoede luchtverwarmer met axiaalventilator

Watergevoede luchtverwarmer voorzien van een koper/aluminium warmtewisselaar. Vermogens van 14,5 tot 168 kW.



Voor meer informatie, downloads en video's, ga naar de Tanner MDA pagina op onze website



De meest veelzijdige warmwater luchtverwarmer in de markt

De TANNER MDA is een watergevoede hangend luchtverwarmer en kan horizontaal- of verticaal-uitblazend worden ingezet. Het toestel beschikt over een krachtige axiaalventilator waardoor het toestel vele toepassingsmogelijkheden kent.

Mark Climate Technology heeft een zeer uitgebreid pakket aan accessoires voor de TANNER MDA zodat het op iedere toepassing afgestemd kan worden. Zo kan bijvoorbeeld de unit geschikt gemaakt worden voor buitenluchtaansluiting in combinatie met filtering en een wisselmengluchtkast voor recirculatie of verse buitenlucht.

Het toestel is tevens leverbaar in ATEX / EEX-uitvoering. (400V) - IP 44 (Ex II 2 G c Ex e IIB T3).

De TANNER MDA is toepasbaar in o.a. showrooms, kleedkamers, bedrijfshallen en garages.

Optioneel: toerengeregelde geluidsarme EC-motor (230V/0-10V).
Voordelen:

- Het hoogste rendement bij toerentalregeling
- Tot 50% energiebesparing bij deellast
- Nagenoeg lineair regelbaar van 30-100%
- Lange levensduur
- Stil
- Geïntegreerde elektronische beveiliging tegen oververhitting

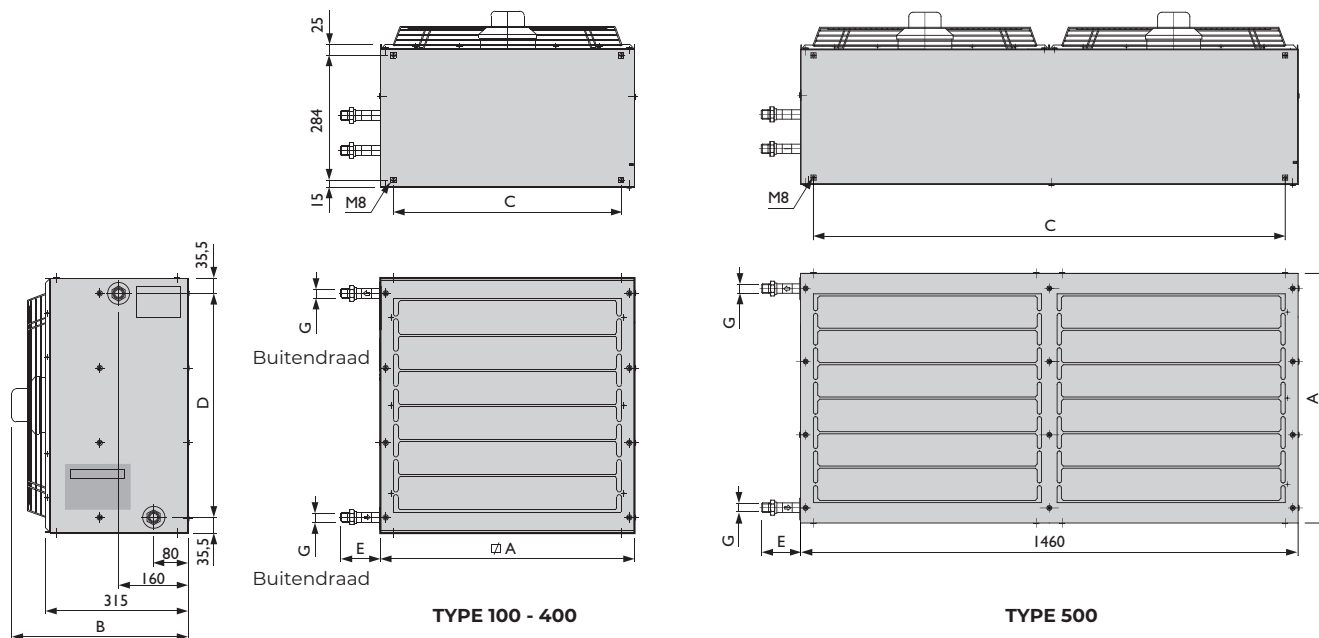
Productkenmerken

- Standaard uitgevoerd in corrosie-bestendig Aluzink-omkasting
- Koper/aluminium warmtewisselaar
- Zeer veelzijdig door uitgebreide configuratiemogelijkheden
- Leverbaar in 230V- of 400V-uitvoering
- IP 54



Bediening op afstand mogelijk met de PinTherm Connect!

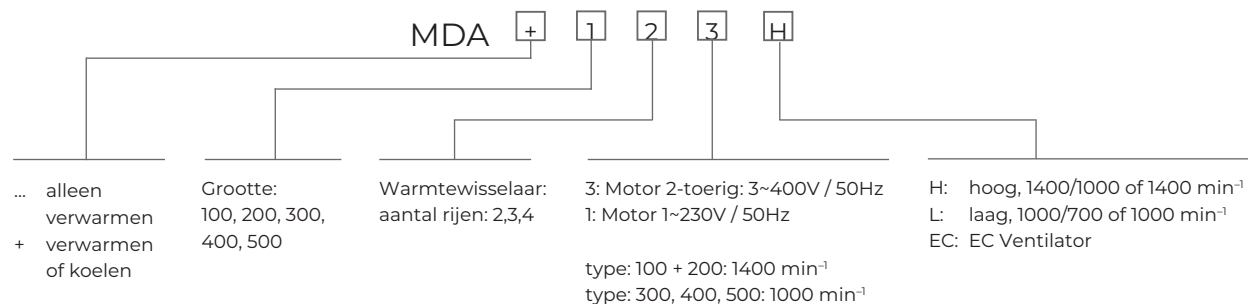
Afmetingen



Type	A	B	C	D	E	G		
						2R	3R	4R
100	450	380	387	379	110	1"	1"	1"
200	580	385	517	509	113	1"	1"	1"
300	730	385	667	659	110	1"	1 1/4"	1 1/2"
400	860	405	797	789	115	1 1/4"	1 1/2"	1 1/2"
500	730	385	1392	659	80	-	2"	2"

Technische informatie

TYPE AANDUIDING



MDA laag toerental - 1 Fase 230V

Type		121L	131L	141L	221L	231L	241L	321L*	331L*	341L*	421L*	431L*	441L*	531L*	541L*
90/70 T 15 °C	kW	14,5	17,0	19,0	25,1	30,8	33,3	52,7	65,9	72,1	80,0	101,0	110,0	142	168
Waterweerstand T15 °C	kPa	4	8	12	7	4	8	8	4	12	8	6	18	25	50
Uitblaas temperatuur aan de warmtewisselaar	°C	41,7	49,4	59,2	42,7	53,0	58,8	38,8	48,0	54,0	38,6	48,6	54,1	52,3	61,9
80/60 T 15 °C	kW	11,9	14,1	15,9	20,6	25,4	27,8	43,3	54,1	60,2	65,7	83,1	91,6	118	141
Uitblaas temperatuur aan de warmtewisselaar	°C	36,8	43,6	52,0	37,8	46,3	51,6	34,6	42,1	47,6	34,4	42,7	47,7	46	54,4
40/30 T 15 °C	kW	3,77	4,42	4,94	6,53	8,0	8,66	13,7	17,1	18,8	20,8	26,3	28,6	36,9	43,7
Toerental	rpm	900	900	900	830	830	830	845	845	845	925	925	925	845	845
Luchtverplaatsing	m³/h	1595	1446	1265	2656	2381	2233	6495	5857	5423	9933	8816	8217	11300	10600
Geluid op 5m	dB(A)	49	49	49	49	48	48	52	53	53	61	59	58	56	56
Gewicht zonder toebehoren	kg	22	23	24	32	34	36	43	46	49	55	59	63	95	98,5
Worp horizontaal	m	12	10	8	17	15	12	25	22	19	35	31	27	25	22
Worp verticaal	m	4	4	3,5	4,8	4,5	4	8,1	6,8	5,9	7,4	6,2	5,5	6,8	5,9
Opgenomen stroom (AC ventilator)	A	0,35	0,35	0,35	0,49	0,49	0,49	1,5	1,5	1,5	1,8	1,8	1,8	3,0	3,0
Opgenomen stroom (EC ventilator)	A	-	-	-	-	-	-	1,65	1,65	1,65	2,7	2,7	2,7	3,3	3,3
Nominaal elektrisch vermogen (AC ventilator)	kW	0,077	0,077	0,077	0,113	0,113	0,113	0,33	0,33	0,33	0,4	0,4	0,4	0,66	0,66
Nominaal elektrisch vermogen (EC ventilator)	kW	-	-	-	-	-	-	0,24	0,24	0,24	0,62	0,62	0,62	0,48	0,48

MDA hoog toerental - 1 Fase 230V

Type		121H*	131H*	141H*	221H*	231H*	241H*
90/70 T 15 °C	kW	18,0	22,1	25,1	32,4	42,0	46,6
Waterweerstand T15 °C	kPa	7	13	20	9	5	13
Uitblaas temperatuur aan de warmtewisselaar	°C	37,4	43,9	53,4	37,6	46,4	51,6
80/60 T 15 °C	kW	14,7	18,3	20,9	26,6	34,5	38,7
Uitblaas temperatuur aan de warmtewisselaar	°C	33,3	38,9	47,1	33,6	40,8	45,5
40/30 T 15 °C	kW	4,68	5,75	6,53	8,42	10,9	12,1
Toerental	rpm	1400	1400	1400	1400	1400	1400
Luchtverplaatsing	m³/h	2365	2244	1914	4202	3932	3734
Geluid op 5m	dB(A)	54	55	55	57	53	53
Gewicht zonder toebehoren	kg	22	23	24	32	34	34
Worp horizontaal	m	15	13	11	20	19	17
Worp verticaal	m	6,9	6,8	6,3	7,7	7,6	7,2
Opgenomen stroom (AC ventilator)	A	0,6	0,6	0,6	1,15	1,15	1,15
Opgenomen stroom (EC ventilator)	A	0,98	0,98	0,98	2,2	2,2	2,2
Nominaal elektrisch vermogen (AC ventilator)	kW	0,13	0,13	0,13	0,23	0,23	0,23
Nominaal elektrisch vermogen (EC ventilator)	kW	0,125	0,125	0,125	0,32	0,32	0,32

* Beschikbaar met toerengeregelde EC ventilatoren.

MDA laag toerental - 3 Fase 400V

Type		223L	233L	243L	323L	333L	343L	423L	433L	443L	533L	543L
90/70 T 15 °C	kW	26,2	32,4	35,1	52,7	65,9	72,1	84,0	107,0	117,0	142	168
Waterweerstand T15 °C	kPa	6	4	9	8	4	12	9	7	21	25	50
Uitblaastemperatuur aan de warmtewisselaar	°C	41,9	52,0	57,7	38,8	48,0	54,0	37,7	47,3	52,7	52,3	61,9
80/60 T 15 °C	kW	21,6	26,7	29,3	43,3	54,1	60,2	68,9	88,1	97,4	118	141
Uitblaastemperatuur aan de warmtewisselaar	°C	37,1	45,4	50,6	34,6	42,1	47,6	33,6	41,6	46,5	46	54,4
40/30 T 15 °C	kW	6,81	8,42	9,13	13,7	17,1	18,8	21,8	27,8	30,4	36,9	43,7
Toerental	rpm	1000	1000	1000	910	910	910	870	870	870	910	910
Luchtverplaatsing	m³/h	2865	2574	2414	6495	5857	5423	10868	9735	9064	11300	10600
Geluid op 5m	dB(A)	49	48	48	52	53	53	61	59	59	56	56
Gewicht zonder toebehoren	kg	32	34	36	43	46	46	52	61	64	95	98,5
Worp horizontaal	m	17	15	13	25	22	19	35	31	28	25	22
Worp verticaal	m	5,9	4,5	4	8,1	6,8	5,9	8,5	6,9	5,8	6,8	5,9
Opgenomen stroom	A	0,3	0,3	0,3	0,85	0,85	0,85	1,25	1,25	1,25	1,7/0,88	1,7/0,88
Nominaal elektrisch vermogen	kW	0,12	0,12	0,12	0,38	0,38	0,38	0,6	0,6	0,6	1,2	1,2

MDA hoog toerental - 3 Fase 400V

Type		123H	133H	143H	223H	233H	243H
90/70 T 15	kW	18,0	22,1	25,1	32,4	42,0	46,6
Waterweerstand T15	kPa	7	13	20	9	5	13
Uitblaastemperatuur aan de warmtewisselaar	°C	37,4	43,9	53,4	37,6	46,4	51,6
80/60 T 15	kW	14,7	18,3	20,9	26,6	34,5	38,7
Uitblaastemperatuur aan de warmtewisselaar	°C	33,3	38,9	47,1	33,6	40,8	45,5
40/30 T 15 °C	kW	4,68	5,75	6,53	8,42	10,9	12,1
Toerental	rpm	1330	1330	1330	1350	1350	1350
Luchtverplaatsing	m³/h	2365	2244	1914	4202	3932	3734
Geluid op 5m	dB(A)	54	55	55	57	53	53
Gewicht zonder toebehoren	kg	22	23	24	32	34	36
Worp horizontaal	m	15	13	11	20	19	17
Worp verticaal	m	6,9	6,8	6,3	7,7	7,6	7,2
Opgenomen stroom	A	0,36	0,36	0,36	0,51	0,51	0,51
Nominaal elektrisch vermogen	kW	0,16	0,16	0,16	0,216	0,216	0,216

Omreken tabel bij andere watertemperaturen

ΔT_1	ΔT_2															
	20	25	30	35	40	45	50	55	60	65	70	75	80	85	90	95
10	0,26	0,35	0,44	0,53	0,62	0,71	0,80	0,89	1,04	1,14	1,23	1,34	1,44	1,54	1,64	1,74
15	0,22	0,31	0,39	0,49	0,58	0,67	0,77	0,85	0,96	1,06	1,17	1,26	1,36	1,46	1,56	1,66
20	0,18	0,27	0,36	0,46	0,55	0,64	0,74	0,82	0,92	1,00	1,10	1,20	1,29	1,40	1,50	1,61
30	0,11	0,21	0,30	0,39	0,48	0,57	0,66	0,77	0,86	0,95	1,05	1,15	1,25	1,36	1,48	X
40	X	0,11	0,21	0,32	0,43	0,52	0,62	0,71	0,80	0,90	1,00	1,10	1,20	1,30	X	X
50	X	X	0,12	0,22	0,32	0,45	0,55	0,64	0,74	0,83	0,93	1,03	1,14	X	X	X
60	X	X	X	0,15	0,26	0,36	0,46	0,56	0,66	0,76	0,86	0,96	X	X	X	X

 ΔT_1 = Temperatuurverschil warm water aanvoer-retour ΔT_2 = Gemiddelde watertemperatuur-luchtaanvoertemperatuur

Rekenvoorbeeld:

Watertemperatuur = 40/30

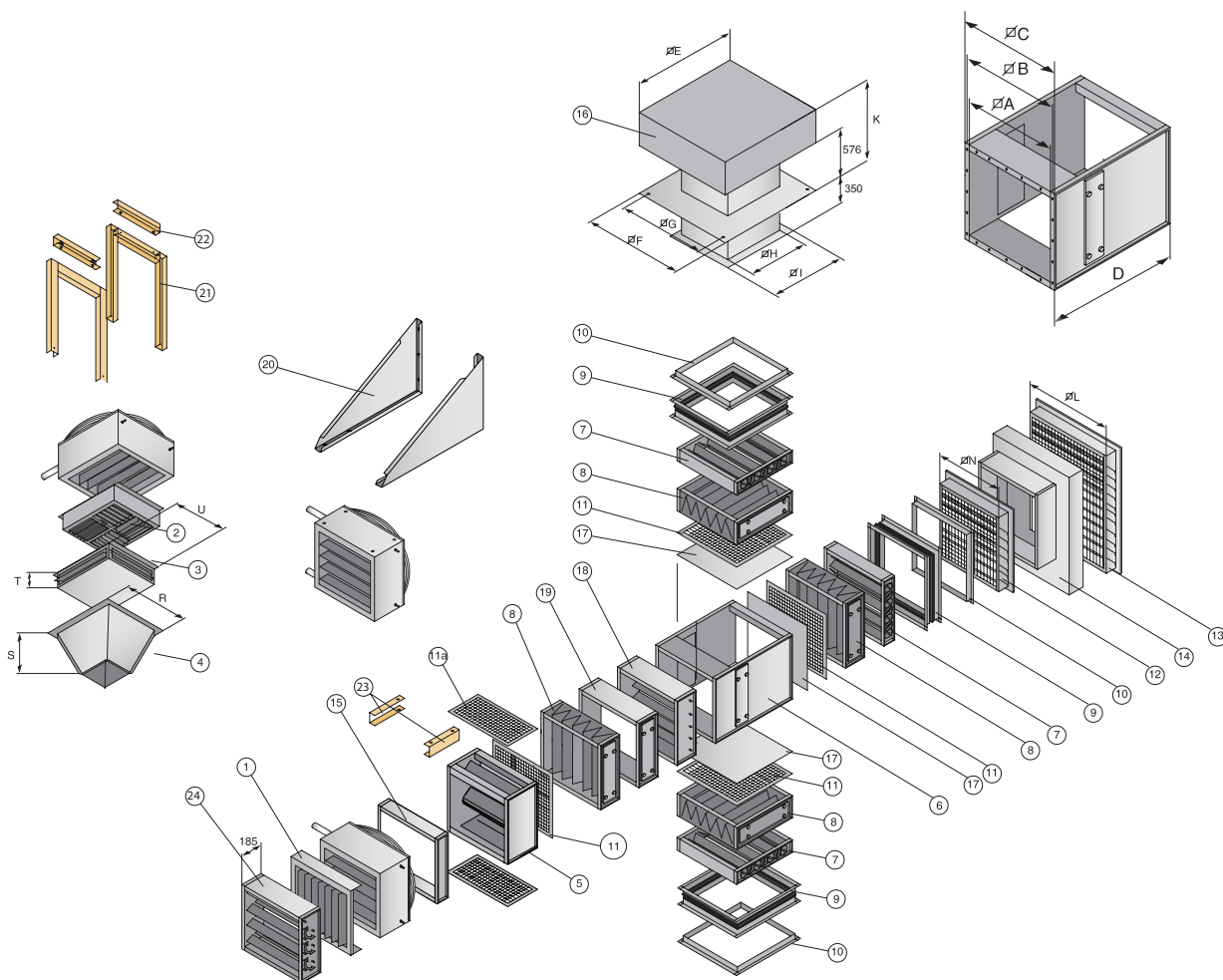
T aanzuig = 15 °C

 $\Delta T_1 = 40 - 30 = 10K$ $\Delta T_2 = 35 - 15 \text{ °C} = 20K$

Tanner MDA 541L heeft een capaciteit van 168 kW bij watertemperatuur 90/70 T 15 °C

168 kW x factor 0,26 = 43,68 kW

Accessoires - aanbouwelementen

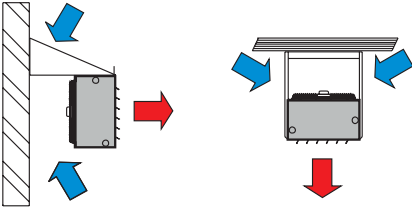
**Positie Omschrijving**

1	Verticale schoepen	12	Buitenluchtrooster ≤50% buitenlucht
2	Uitblaaskap 4-zijdig verticaal	13	Buitenluchtrooster >50%-100% buitenlucht
3	Uitblaaskap 4-zijdig horizontaal	14	Verloopstuk voor 13
4	Uitblaasconus	15	Lege sectie 120 mm
5	Wisselmenglucht kast (kort) incl. jalouziekleppen	16	Regenkap incl. plakplaat (aluminium)
6	Wisselmenglucht kast voor jalouziekleppen	17	Afdekplaat
7	Jalouzieklep	18	Motorbeschermmjalouzie
8	Filterkast met filter (EU 3)	19	Lege sectie 240 mm
9	Flexibele verbinding	20	Wandconsole
10	Hoekraam	21	Plafondconsole verticaal
11	Gaasraam	22	Trillingsreduceerset t.b.v. 21
11a	Gaasraam	23	Plafondconsole horizontaal
		24	Inductie jalouzieklep

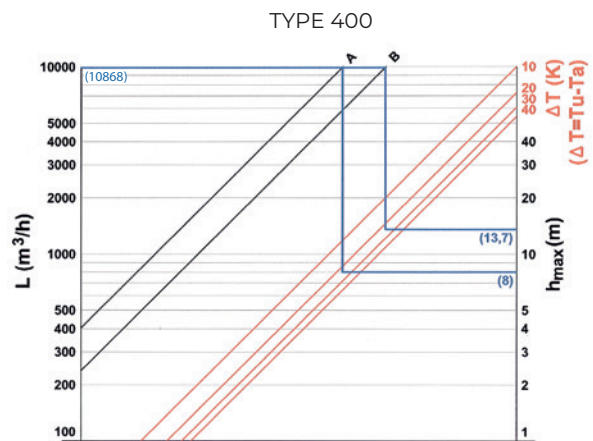
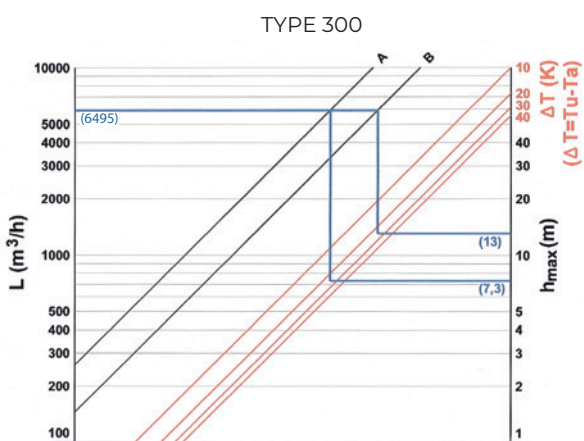
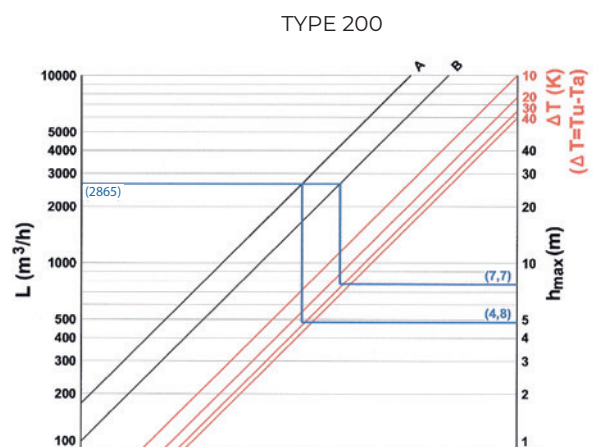
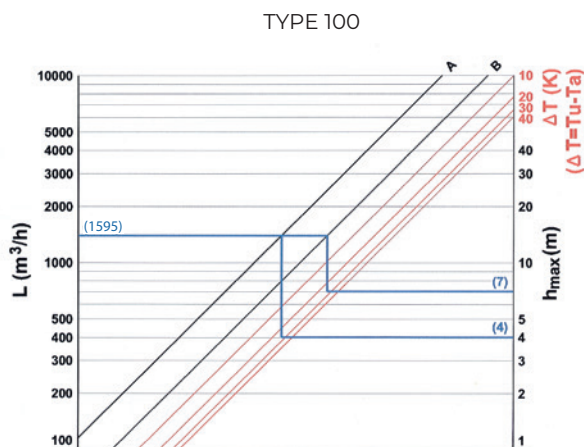
Type	A	B	C	D	E	F	G	H
100	390	415	443	463	690	740	690	380
200	520	545	573	593	920	920	820	510
300	670	695	723	743	1180	1240	975	665
400	800	835	853	873	1420	1240	1110	800

Type	I	K	L	N	R	S	T	U
100	440	800	516	386	439	212	120	406
200	570	895	666	516	573	253	151	530
300	720	940	796	666	724	300	175	680
400	860	1075	1005	796	853	329	220	815

Montage- en plaatsingsuggesties



Maximale montage hoogte Tanner MDA



Rekenvoorbeeld:

Tanner MDA 123L (Type 100)

- Uit de tabel volgt dat de luchtverplaatsing van deze unit bedraagt: $L = 1595 \text{ m}^3/\text{h}$
- Stel dat men een aanzuigtemperatuur (T_a) heeft van $15 \text{ }^\circ\text{C}$, dan volgt uit de tabel een uitblaas temperatuur (T_u) van $41.7 \text{ }^\circ\text{C}$.

Het temperatuur verschil bedraagt:

$$\Delta t = T_u - T_a$$

$$\Delta t = 42.8 - 15$$

$$\Delta t = 26.7\text{Ks}$$

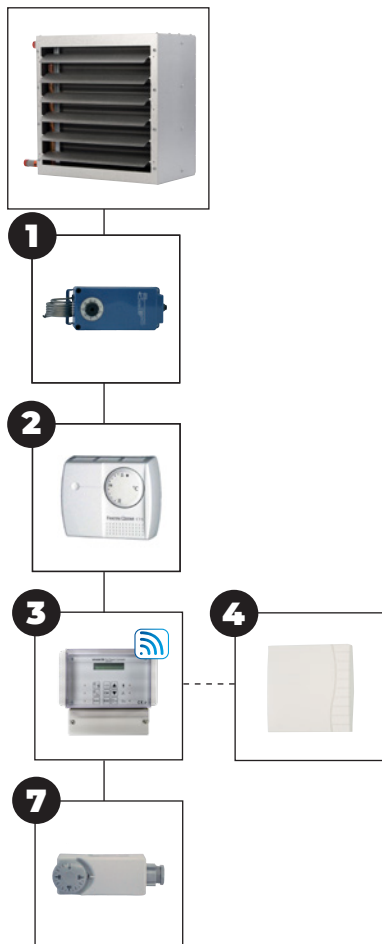
- Uit de grafiek (TYPE 100) volgt voor:

- Het basis model, zonder accessoires, een max. ophanghoogte van: $h = 4\text{m}$
- De combinatie met een uitblaasconus een max. ophanghoogte van: $h = 7\text{m}$

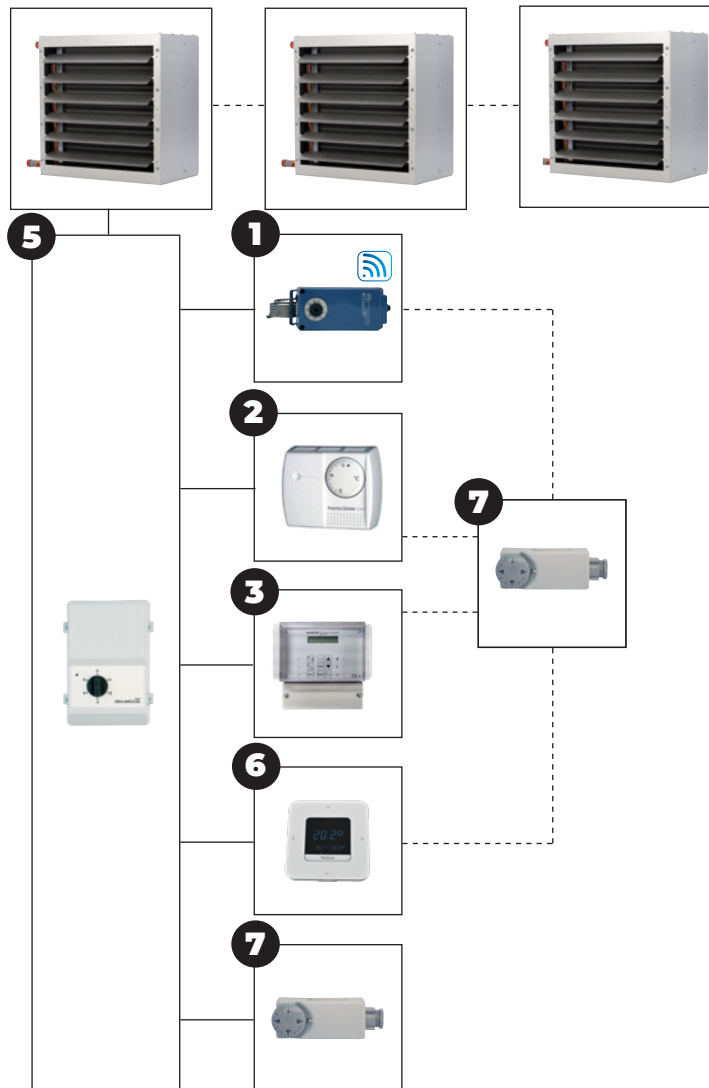
Regelingen (Niet EEX)

AC-motor

230V - 1 unit



230V of 400V - meerdere units



Maximaal aantal units afhankelijk van toegepaste 5-stappen regelaar.

Regelingcombinatie mogelijkheden AC Motor - 1 unit

Tanner MDA + **1**Tanner MDA + **2**Tanner MDA + **3**Tanner MDA + **3** + **4**Tanner MDA + **7**

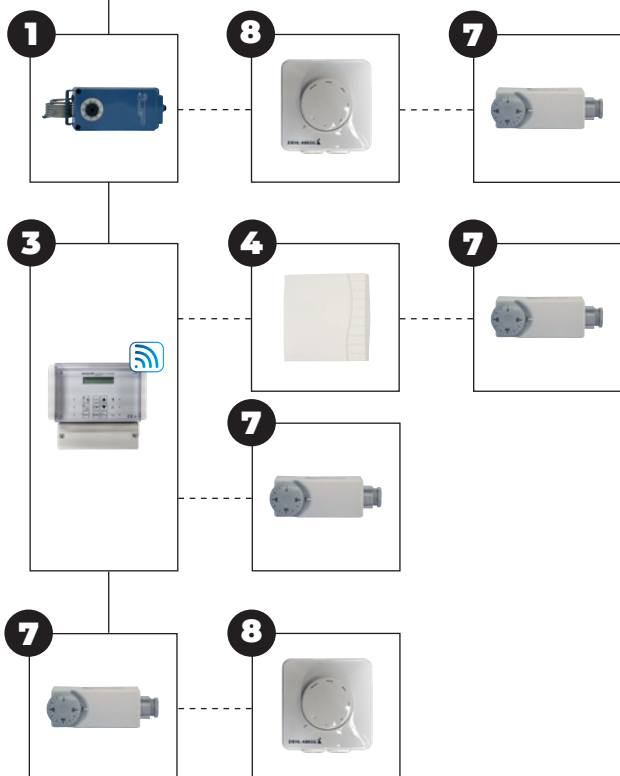
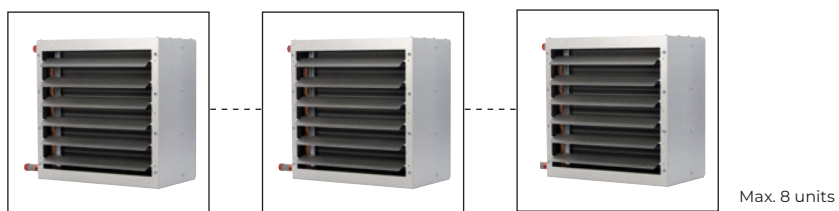
Zie prijslijst voor omschrijving en bestelcodes van de desbetreffende artikelen

Regelingcombinatie mogelijkheden AC Motor - meerdere units

Tanner MDA + **5**Tanner MDA + **5** + **1**Tanner MDA + **5** + **2**Tanner MDA + **5** + **3**Tanner MDA + **5** + **6**Tanner MDA **5** + **7**Tanner MDA + **5** + **1** + **7**Tanner MDA + **5** + **2** + **7**Tanner MDA + **5** + **3** + **7**Tanner MDA + **5** + **6** + **7**

5 = - 5 stappenregelaar voor 230V (6A-14A) of 400V (2A-7A)
 - Hoog / Laag / Uit schakelaar voor 400V (7A) Zie prijslijst

EC-motor



Regelingcombinatie mogelijkheden EC Motor - meerdere units

- Tanner MDA + **1**
- Tanner MDA + **1** + **8**
- Tanner MDA + **1** + **8** + **7**
- Tanner MDA + **3**
- Tanner MDA + **3** + **4**
- Tanner MDA + **3** + **4** + **7**
- Tanner MDA + **3** + **7**
- Tanner MDA + **7**
- Tanner MDA + **7** + **8**

Zie prijslijst voor omschrijving en bestelcodes van de desbetreffende artikelen