



TANNER MDE

Elektrische luchtverwarmer met
axiaalventilator

Vermogens van 6 tot 51 kW.



Voor meer informatie, downloads
en video's, ga dan naar de Tanner
MDE pagina op onze website

Elektrische luchtverwarmer voor effectieve verwarming



De TANNER MDE is een hangende elektrische luchtverwarmer voor vast gebruik. De unit is voorzien van horizontaal instelbare uitblaasschoepen en kan met de optionele wandconsole worden gemonteerd. Het toestel beschikt over een krachtige axiaalventilator waardoor het toestel vele toepassingsmogelijkheden kent.

De TANNER MDE is toepasbaar in o.a. showrooms, kleedkamers, bedrijfshallen, schepen en garages.

De TANNER MDE kan worden bediend met een externe keuzeschakelaar. De schakelaar heeft de volgende standen:

- Ventileren
- Verwarmen hoog
- Verwarmen laag

De unit is voorzien van een thermostaataansluiting.

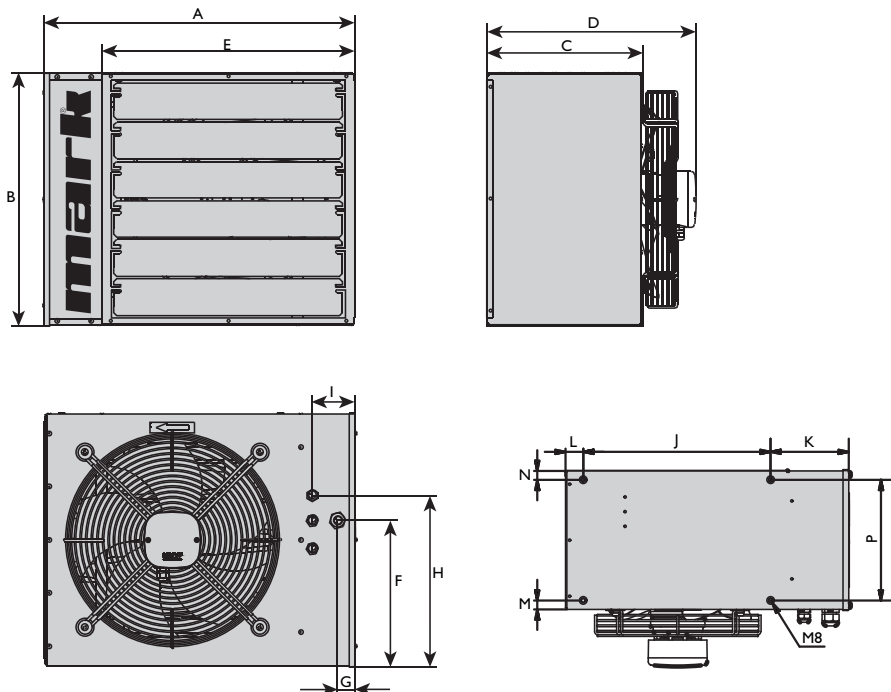
Productkenmerken

- Aluzink-omkasting
- 400V-uitvoering
- IP 00B
- Lange levensduur
- Geluidsarm
- Geïntegreerde beveiliging tegen oververhitting
- Naloopthermostaat voor efficiënte afkoeling.



Bediening op afstand mogelijk met de PinTherm Infra Connect!

Afmetingen

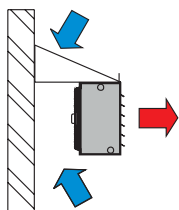


| Type | A | B | C | D | E | F | G | H | I | J | K | L | M | N | O | P |
|------|-----|-----|-----|-----|-----|-----|----|-----|----|-----|-----|----|----|----|-----|-----|
| 6 | 480 | 380 | 240 | 330 | 380 | 190 | 30 | 235 | 75 | 318 | 133 | 30 | 15 | 15 | 318 | 205 |
| 9 | 480 | 380 | 240 | 330 | 380 | 190 | 30 | 235 | 75 | 318 | 133 | 30 | 15 | 15 | 318 | 205 |
| 12 | 550 | 450 | 280 | 370 | 450 | 260 | 30 | 305 | 75 | 390 | 133 | 30 | 35 | 35 | 390 | 205 |
| 15 | 550 | 450 | 280 | 370 | 450 | 260 | 30 | 305 | 75 | 390 | 133 | 30 | 35 | 35 | 390 | 205 |
| 24 | 660 | 570 | 300 | 440 | 550 | 290 | 30 | 330 | 75 | 390 | 195 | 78 | 45 | 45 | 390 | 205 |
| 30 | 660 | 570 | 300 | 440 | 550 | 290 | 30 | 330 | 75 | 390 | 195 | 78 | 45 | 45 | 390 | 205 |
| 42 | 660 | 570 | 300 | 440 | 550 | 290 | 40 | 330 | 85 | 390 | 195 | 78 | 45 | 45 | 390 | 205 |
| 51 | 830 | 730 | 350 | 490 | 715 | 450 | 40 | 530 | 85 | 665 | 136 | 29 | 32 | 37 | 665 | 281 |

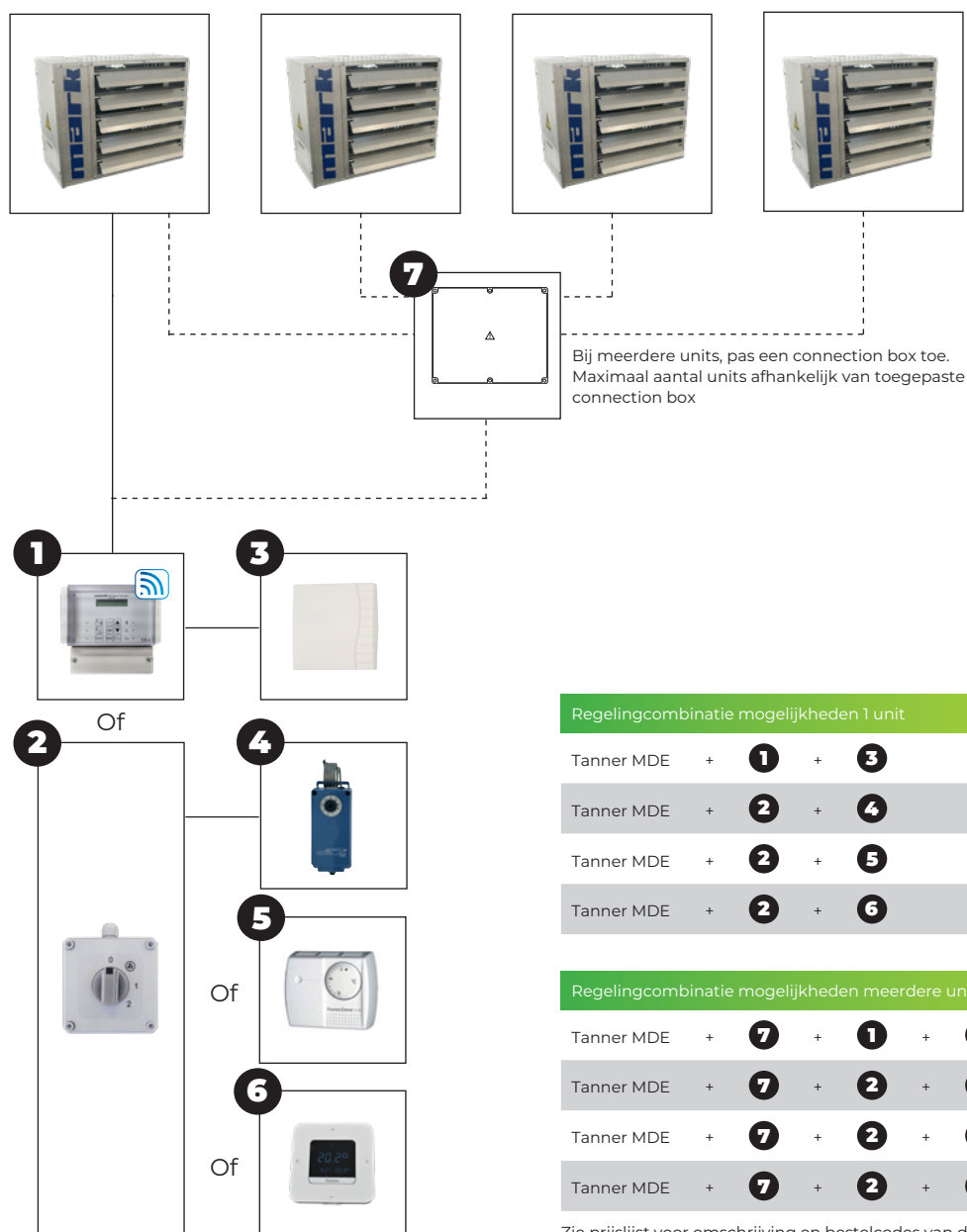
Technische informatie

| Type | 6 | 9 | 12 | 15 | 24 | 30 | 42 | 51 | |
|---------------------------|-------------------|-------------|---------|---------|---------|---------|---------|---------|-------|
| Nominaal vermogen | kW | 6 | 9 | 12 | 15 | 24 | 30 | 42 | 51 |
| Vermogens stappen | kW | 3+3 | 4,5+4,5 | 6+6 | 9+6 | 12+12 | 15+15 | 24+18 | 24+27 |
| Voeding (50Hz) | V | 3x400V+N+PE | | | | | | | |
| Opgenomen stroom | A | 8,7 | 13,0 | 17,3 | 21,7 | 34,7 | 43,4 | 60,7 | 73,7 |
| Luchthoeveelheid | m ³ /h | 800 | 800 | 1600 | 1600 | 2800 | 2800 | 4450 | 6495 |
| Toerental | rpm | 1400 | 1400 | 1000 | 1000 | 1000 | 1000 | 1400 | 1000 |
| Delta T (ΔT) | K | 22,5 | 33,8 | 22,6 | 28,2 | 25,7 | 32,1 | 28,3 | 23,6 |
| Gewicht | kg | 13 | 14 | 19 | 20 | 30 | 32 | 36 | 53 |
| Geluidsniveau (5 mtr.) | dB(A) | 38 | 38 | 48 | 48 | 50 | 50 | 50 | 52 |
| Worp | m | 8 | 8 | 12 | 12 | 17 | 17 | 20 | 25 |
| Beschermingsklasse | IP | 00B | 00B | 00B | 00B | 00B | 00B | 00B | 00B |
| Aanbevolen zekering | A | B16 | B20 | B25 | B32 | B50 | B63 | B80 | B100 |
| Aanbevolen Werkschakelaar | | 0631147 | 0631148 | 0631148 | 0631149 | 0631144 | 0631144 | 0631145 | |

Montage- en plaatsingsuggesties



Regelingen



Zie prijslijst voor omschrijving en bestelcodes van de desbetreffende artikelen