



TANNER MDC

Watergevoede luchtverwarmer met centrifugaalventilator

Watergevoede luchtverwarmer voorzien van een koper/aluminium warmtewisselaar. Vermogens van 14,5 tot 117 kW.



Voor meer informatie, downloads en video's, ga naar de Tanner MDC pagina op onze website

Veelzijdige warmwater luchtverwarmer met centrifugaalventilator



De TANNER MDC is een watergevoede hangende luchtverwarmer die horizontaal- of verticaal-uitblazend kan worden ingezet.

Het toestel beschikt over een krachtige centrifugaal ventilator waardoor het toestel voor vele toepassingsgebieden geschikt is.

Mark Climate Technology heeft een zeer uitgebreid pakket aan accessoires voor de MDC zodat het klantspecifiek afgestemd kan worden. Zo kan bijvoorbeeld de unit geschikt gemaakt worden voor buitenlucht-aansluiting in combinatie met filtering en een wisselmengluchtkast voor recirculatie of verse buitenlucht. De MDC is zeer geschikt voor aansluiting op een kanalsysteem.

De MDC is toepasbaar in o.a. showrooms, kleedkamers, bedrijfshallen en garages.

Optioneel: toerengeregelde geluidsarme EC-motor (230V/0-10V).
Voordelen:

- Het hoogste rendement bij toerentalregeling
- Tot 50% energiebesparing bij deellast
- Nagenoeg lineair regelbaar van 30-100%
- Lange levensduur
- Stil
- Geïntegreerde elektronische beveiliging tegen oververhitting

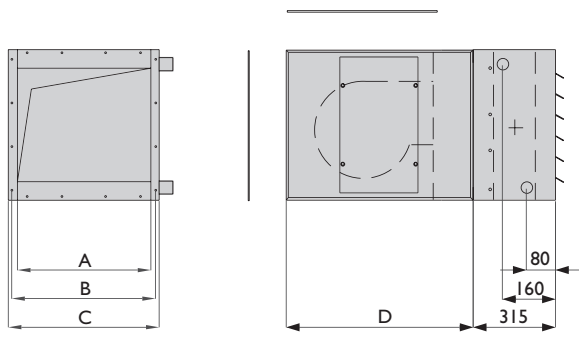
Productkenmerken

- Standaard uitgevoerd in corrosie-bestendig Aluzink-omkasting
- Koper/aluminium warmtewisselaar
- Zeer veelzijdig door uitgebreide configuratie mogelijkheden
- Leverbaar in 230V- of 400V-uitvoering



Bediening op afstand mogelijk met de PinTherm Connect!

Afmetingen



| T | A | B | C | D |
|------------|-----|-----|-----|-----|
| | mm | mm | mm | mm |
| 100 | 390 | 415 | 443 | 583 |
| 200 | 520 | 545 | 573 | 713 |
| 300 | 670 | 595 | 723 | 863 |
| 400 1.1 kW | 800 | 835 | 853 | 993 |
| 400 1.5 kW | 800 | 835 | 853 | 993 |
| 400 2.2 kW | 800 | 835 | 853 | 993 |
| 400 3.0 kW | 800 | 835 | 853 | 993 |

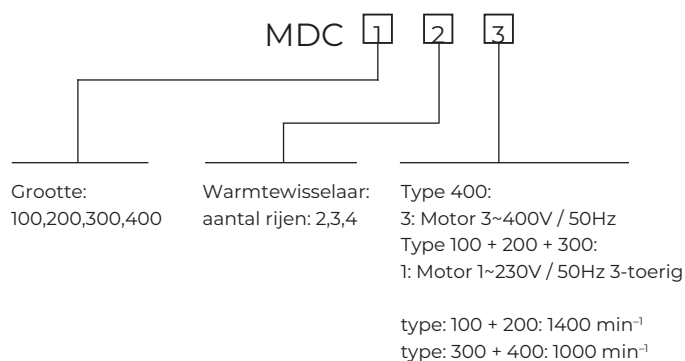
Technische informatie

| Type | | 100 | 200 | 300 | 400 | 400 | 400 | 400 |
|----------------------------|-------------------|--------|--------|--------|----------|----------|----------|----------|
| Luchtverplaatsing minimaal | m ³ /h | 1.000 | 2.000 | 2.500 | 4.000 | 4.000 | 4.000 | 4.000 |
| Luchtverplaatsing maximaal | m ³ /h | 2.500 | 3.600 | 5.400 | 7.000 | <7.800 | <8.800 | <9.300 |
| Externe druk maximaal | Pa | 300 | 380 | 250 | 400 | 400 | 420 | 420 |
| Geluidsniveau (5m) | dB(A) | 53 | 53 | 53 | 58 | 58 | 64 | 70 |
| Voedingsspanning (50Hz) | V | 1~230V | 1~230V | 1~230V | 3~400V+N | 3~400V+N | 3~400V+N | 3~400V+N |
| Motor | kW | 0,42 | 0,55 | 0,75 | 1,1 | 1,5 | 2,2 | 3 |
| Opgenomen stroom | A | 3,1 | 6,7 | 7,0 | 2,8 | 3,7 | 5 | 6,9 |

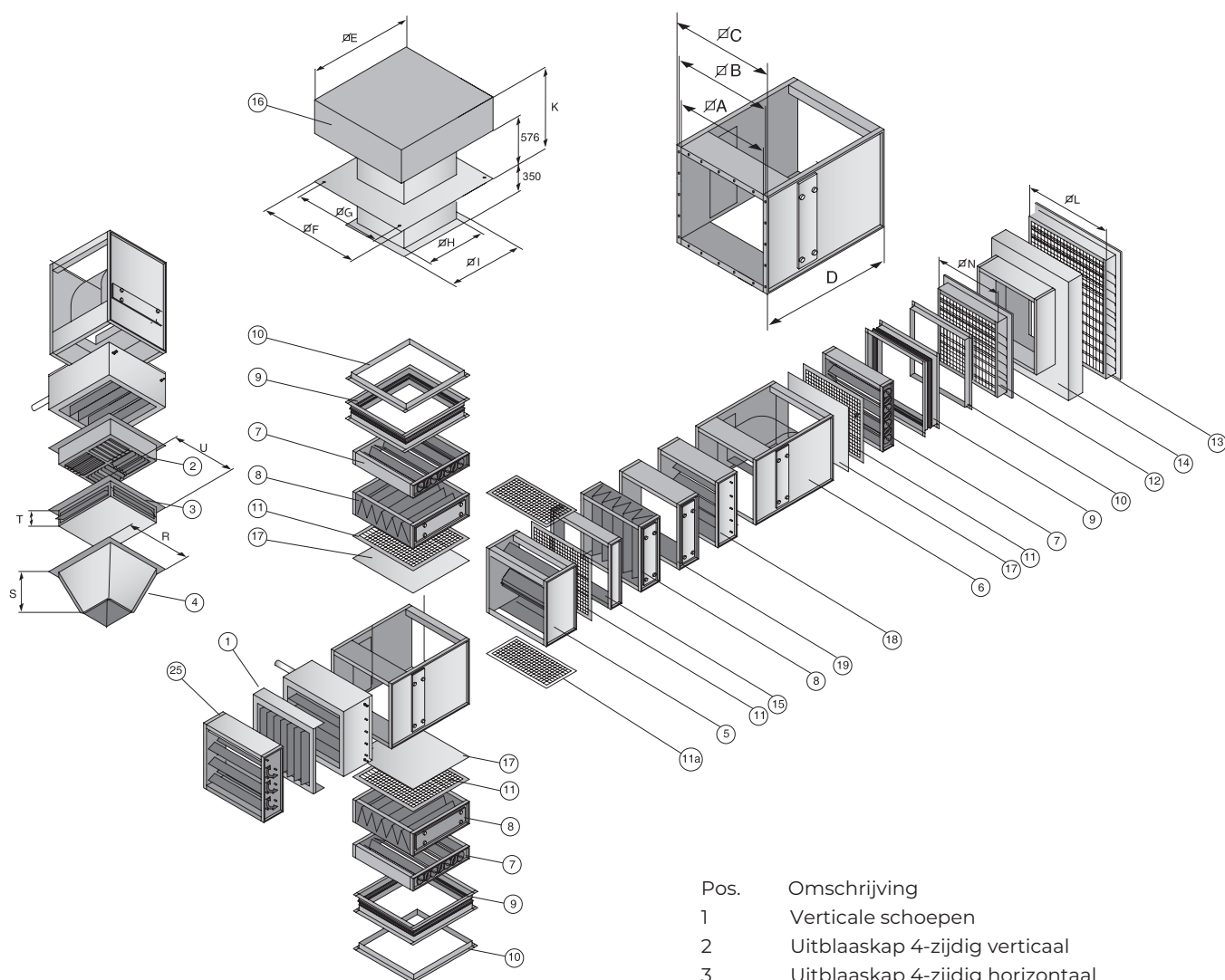
Voor warmteafgifte zie tabellen Tanner MDA pagina 53/54.

Technische informatie van de Tanner MDC met EC-motor is op aanvraag verkrijgbaar.

TYPE AANDUIDING



Accessoires - aanbouwelementen

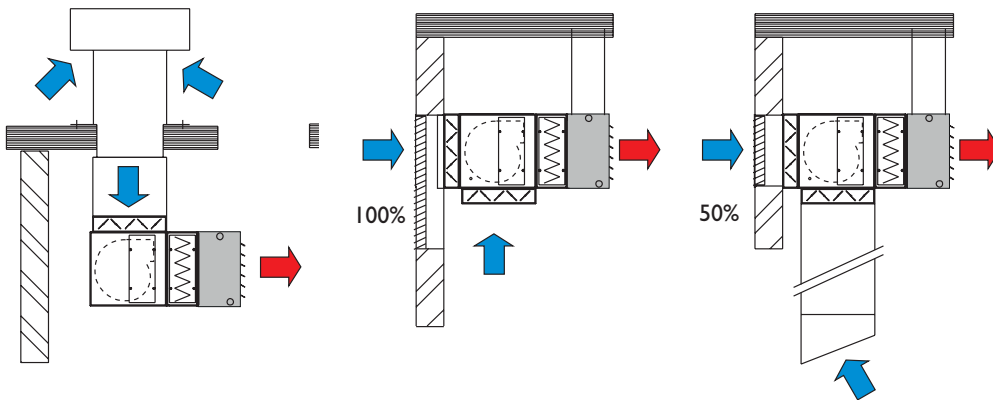


| Type | A | B | C | D | E | F | G | H |
|------|-----|-----|-----|-----|------|------|------|-----|
| 100 | 390 | 415 | 443 | 463 | 690 | 740 | 690 | 380 |
| 200 | 520 | 545 | 573 | 593 | 920 | 920 | 820 | 510 |
| 300 | 670 | 695 | 723 | 743 | 1180 | 1240 | 975 | 665 |
| 400 | 800 | 835 | 853 | 873 | 1420 | 1240 | 1110 | 800 |

| Type | I | K | L | N | R | S | T | U |
|------|-----|------|------|-----|-----|-----|-----|-----|
| 100 | 440 | 800 | 516 | 386 | 439 | 212 | 120 | 406 |
| 200 | 570 | 895 | 666 | 516 | 573 | 253 | 151 | 530 |
| 300 | 720 | 940 | 796 | 666 | 724 | 300 | 175 | 680 |
| 400 | 850 | 1075 | 1005 | 796 | 853 | 329 | 220 | 815 |

| Pos. | Omschrijving |
|------|--|
| 1 | Verticale schoepen |
| 2 | Uitblaaskap 4-zijdig verticaal |
| 3 | Uitblaaskap 4-zijdig horizontaal |
| 4 | Uitblaasconus |
| 5 | Wisselmenglucht kast incl. jalouziekleppen |
| 6 | Wisselmenglucht kast voor jalouziekleppen |
| 7 | Jalouzieklep |
| 8 | Filterkast met filter (EU 3) |
| 9 | Flexibele verbinding |
| 10 | Hoekraam |
| 11 | Gaasraam |
| 11a | Gaasraam |
| 12 | Buitenluchtrooster ≤50% buitenlucht |
| 13 | Buitenluchtrooster >50%-100% buitenlucht |
| 14 | Verloopstuk voor 13 |
| 15 | Lege sectie 120 mm |
| 16 | Regenkap incl. plakplaat (aluminium) |
| 17 | Afdekplaat |
| 18 | Motor bescherm jalouzie |
| 19 | Lege sectie 240 mm |
| 25 | Inductie jalouzieklep |

Montage / plaatsingsuggesties



Regelingen

Regelingcombinatie mogelijkheden

Tanner MDC + **1** + **2** + **4**

Tanner MDC + **1** + **2** + **5**

Tanner MDC + **1** + **2** + **6**

Tanner MDC + **1** + **2** + **7**

Tanner MDC + **1** + **2** + **4** + **8**

Tanner MDC + **1** + **2** + **5** + **8**

Tanner MDC + **1** + **2** + **6** + **8**

Tanner MDC + **1** + **2** + **7** + **8**

Tanner MDC + **1** + **3** + **4**

Tanner MDC + **1** + **3** + **5**

Tanner MDC + **1** + **3** + **6**

Tanner MDC + **1** + **3** + **7**

Tanner MDC + **1** + **3** + **4** + **8**

Tanner MDC + **1** + **3** + **5** + **8**

Tanner MDC + **1** + **3** + **6** + **8**

Tanner MDC + **1** + **3** + **7** + **8**

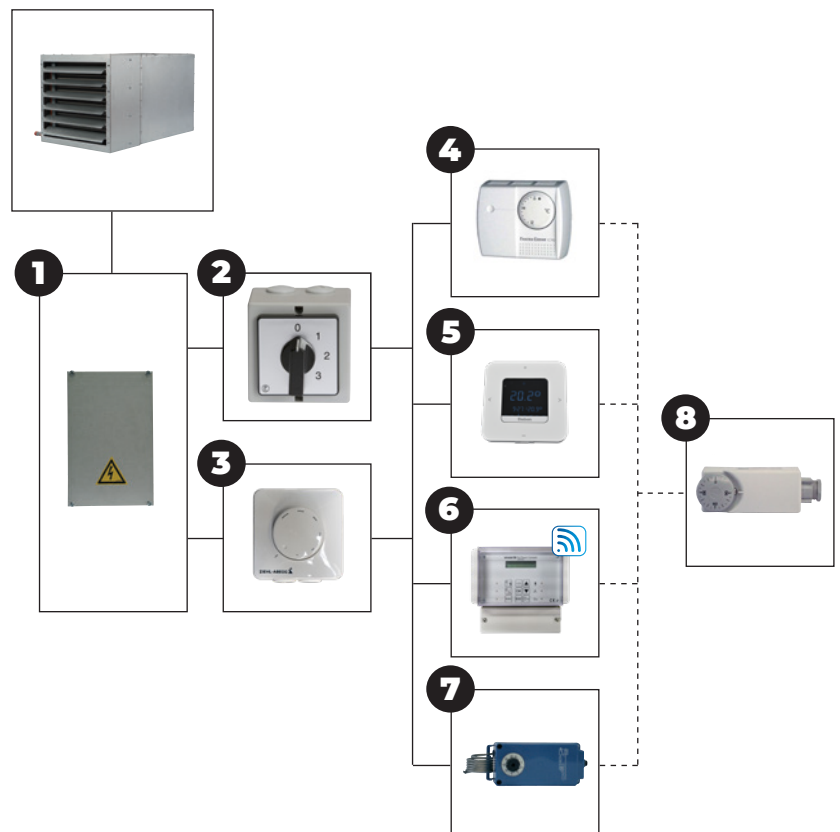
1 = Motorbesturing:'

| | |
|-------------------|--|
| A 3003500 | Motorbesturing Tanner MDC Type 100/200/300 230V |
| B 3003502-3003505 | Motorbesturing Tanner MDC Type 400 3~400V |
| C 3003510 | Motorbesturing Tanner MDC (EC uitvoering) Frequentieregelaar OJ-DV |
| D 3003511 | Motorbesturing Tanner MDC (EC uitvoering) met DDMP ventilator |

Opmerking:

Schakelaar (2) alleen in combinatie met A of B

Potentiometer (3) alleen in combinatie met C of D



| |
|---|
| 2 = Keuzeschakelaar (0631175) |
| 3 = Potentiometer (0631390) |
| 4 = Ruimtethermostaat (0629013) |
| 5 = Kloktethermostaat (0629039) |
| 6 = Pintherm Connect (0629108) |
| 7 = Waterdichte ruimtethermostaat (0629004) |
| 8 = Aanlegthermostaat (0629180) |