

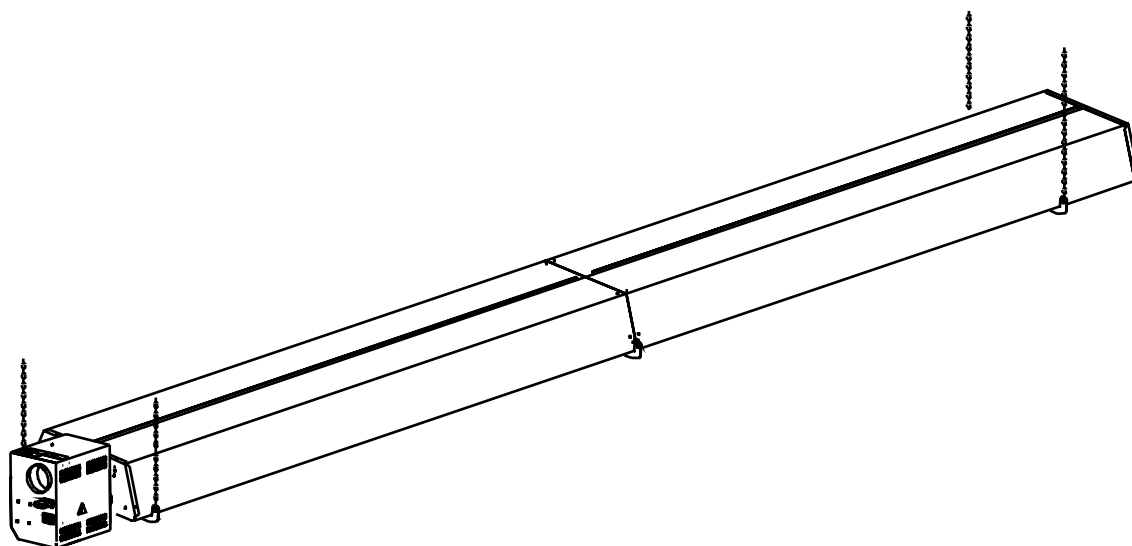
# mark<sup>®</sup>

Mounting instruction **EN**

Montageanleitung **DE**

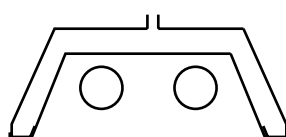
Notice de montage **FR**

Montagehandleiding **NL**

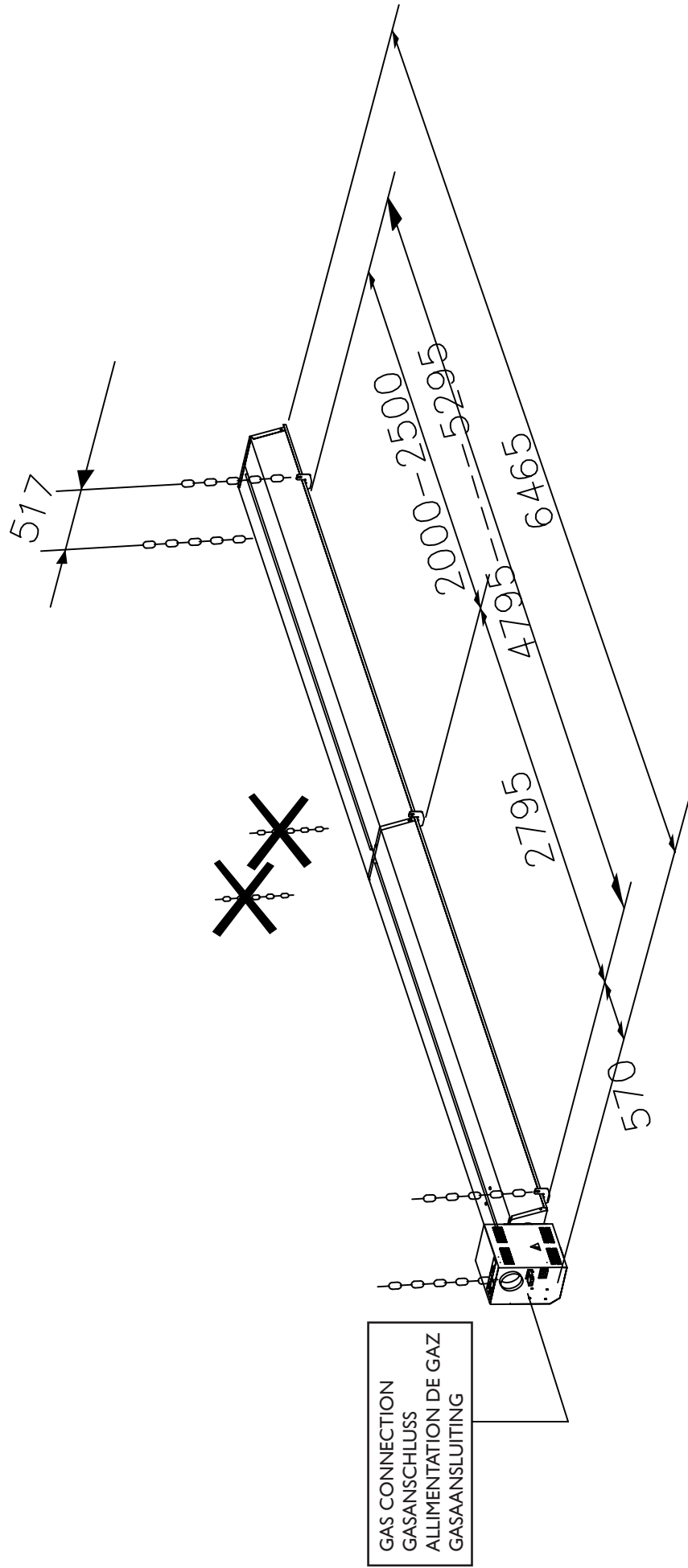


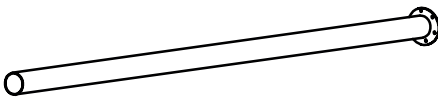
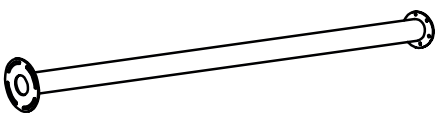
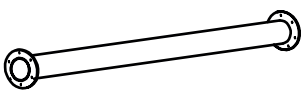
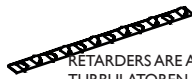



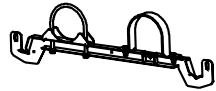

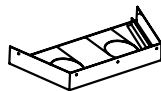


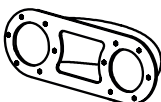


MARK INFRA

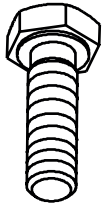
0661527\_R13



# 20-6+



RADIANT TUBE STRAHLUNGSROHR TUBE RAYONNANT STRALINGSBUIS	L=2885	1x		30 61 360
RADIANT TUBE STRAHLUNGSROHR TUBE RAYONNANT STRALINGSBUIS	L=2885	1x		30 61 363
RADIANT TUBE STRAHLUNGSROHR TUBE RAYONNANT STRALINGSBUIS	L=1446	2x		30 61 362
RETARDER TURBULATOR RETARDEUR RETARDER	L=900	1x	 RETARDERS ARE ALREADY MOUNTED IN TUBE TURBULATOREN SIND SCHON IM ROHR MONTIERT RETARDEUR SONT MONTEZ DANS LA TUBE RETARDERS ZIJN AL IN DE BUIS GEPLAATST	11 11 185
REFLECTOR PANEL STRAHLUNGSKAPPE RÉFLECTEUR STRALINGSKAP	L=2915	2x		14 55 003
TRIANGULAR REFLECTOR PANEL DREIECK STRAHLUNGSKAPPE RÉFLECTEUR TRIANGULAIR STRALINGSKAP DRIEHOEK		1x		14 55 003
EXTERNAL REFLECTOR PANEL STRAHLUNGSKAPPE AUSSENSEITE RÉFLECTEUR EXTERIEUR STRALINGSKAP BUITENZIJD	L=2910	4x		1455130
SUSPENSION BRACKET MONTAGEBÜGEL ETRIER DE SUSPENSION OPHANGBEUGEL		1x		30 87 320
SUSPENSION BRACKET MONTAGEBÜGEL ETRIER DE SUSPENSION OPHANGBEUGEL		2x		30 87 322
END PLATE ENDKAPPE PLAQUES D'EXTRÉMITÉ STRALINGSEINDKAP		1x		30 87 336
END PLATE ENDKAPPE PLAQUES D'EXTRÉMITÉ STRALINGSEINDKAP		1x		30 87 339
EXTERNAL REFLECTOR PANEL MOUNTING PROFILE BEFESTIGUNGSPROFIL STRAHLUNGSKAPPE AUSSENSEITE PROFILÉ DE MONTAGE EXTÉRIEUR RÉFLECTEUR STRALINGSKAP BUITENZIJD BEVESTIGINGSBEUGEL		1x		14 55 011
BEND 180° UMKEHRBOGEN COUDE 180° OMKEERBOCHT		1x		30 61 380
BURNER BRENNER BRÛLEUR BRANDERKAMER		1x		
SLEEVE WITH ADJUSTABLE SCREW CLIP MUFFE MIT SCHLAUCHSCHELLE MANCHON AVEC PINCE À VIS RÉGABLE AANSLUITMOF MET SLANGENKLEM		1x		30 19 030



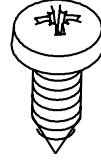
M8x25 24x

08 02 286



M8 24x

08 76 040



12x

08 34 266



36x

08 37 166



M6x16 4x

08 31 031



4x

04 18 680

19 99 193



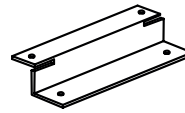
M6x16 6x

08 31 031



2x

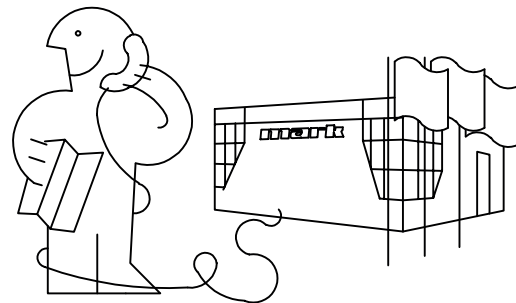
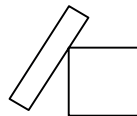
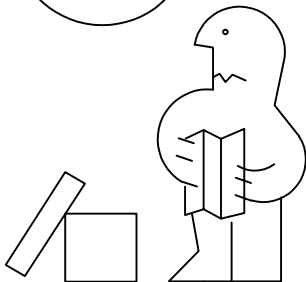
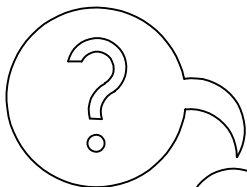
08 18 016



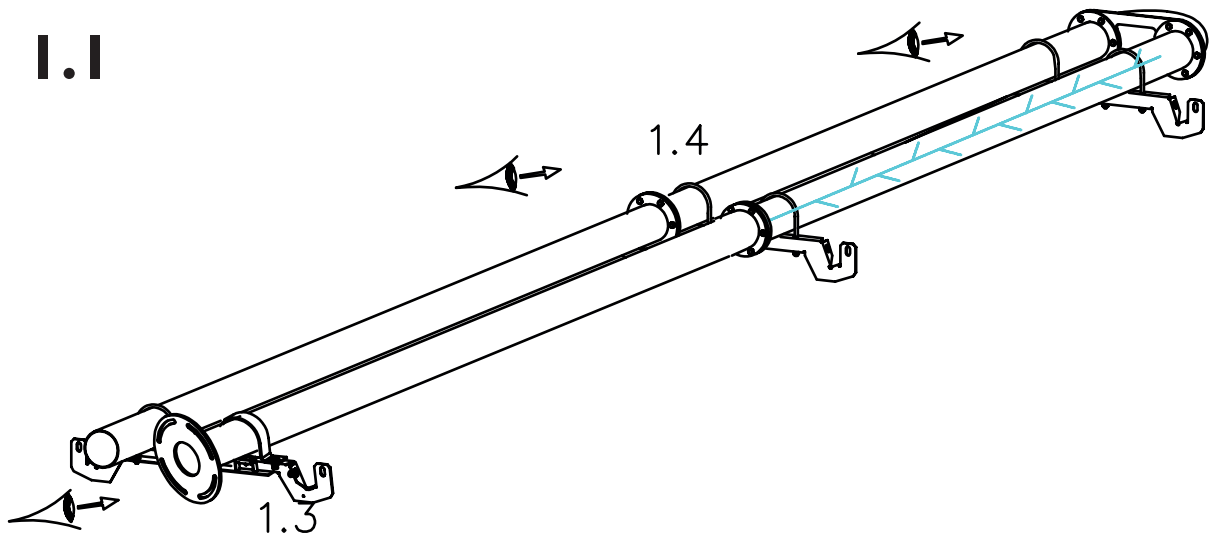
3x

14 55 122

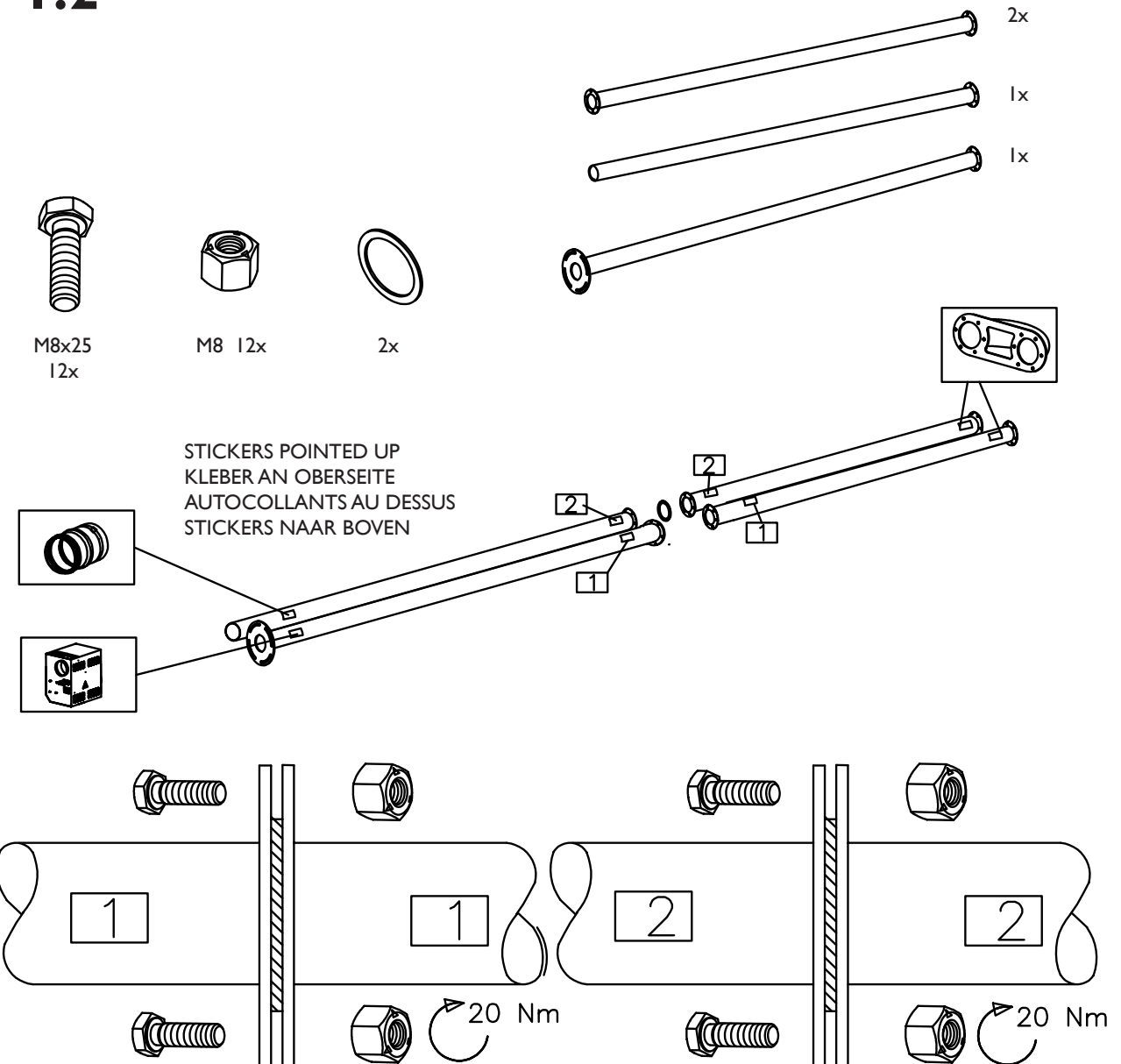
19 99 225

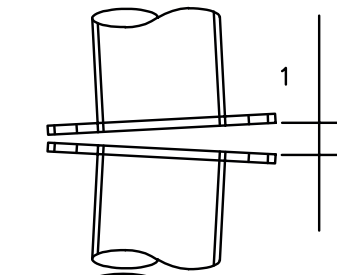


# 1.1

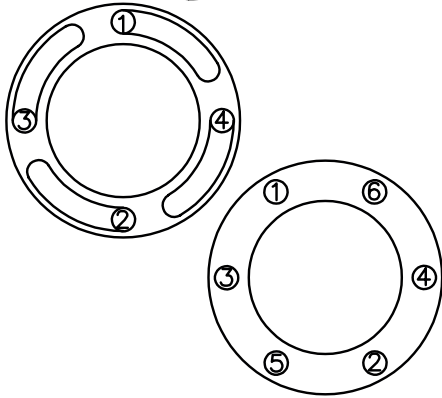


# 1.2



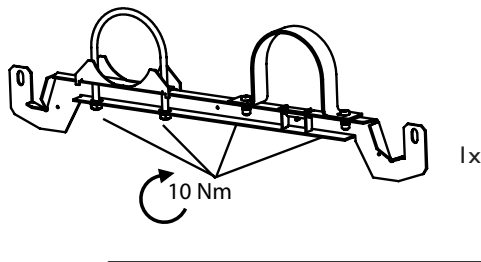


BOLT UP THE WIDEST GAP FIRST  
 DIE BREITESTE ÖFFNUNG ZUERST VERSCHRAUBEN  
 BOULONNER LE PLUS LARGE PREMIER  
 DE BOUT DIE BIJ DE GROOTSTE FLENSOPENING ZIT EERST

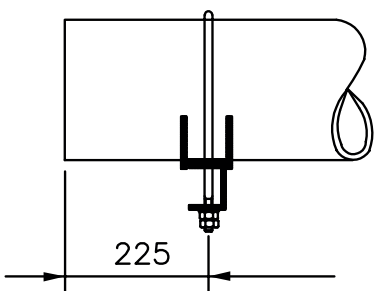


STEP 1: 30%, STEP 2: 60%, STEP 3: 100%, FINAL PULL: 100%  
 SCHRITT 1: 30%, SCHRITT 2: 60%, SCHRITT 3: 100%, NACHZIEHEN: 100%  
 ÉTAPPE 1: 30%, ÉTAPPE 2: 60%, ÉTAPPE 3: 100%, TIRAGE FINAL: 100%  
 STAP 1: 30%, STAP 2: 60%, STAP 3: 100%, AFCIRKELEN: 100%

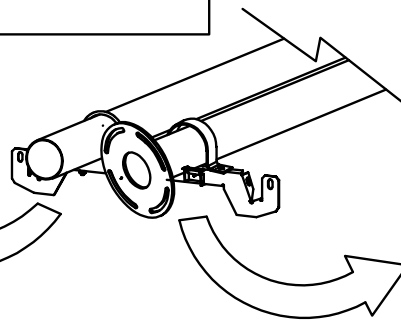
### I.3



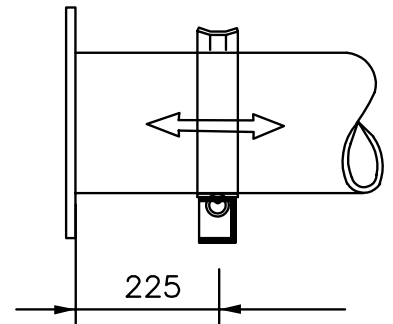
**!** VERY IMPORTANT  
 SEHR WICHTIG  
 TRES IMPORTANT  
 HEEL BELANGRIJK



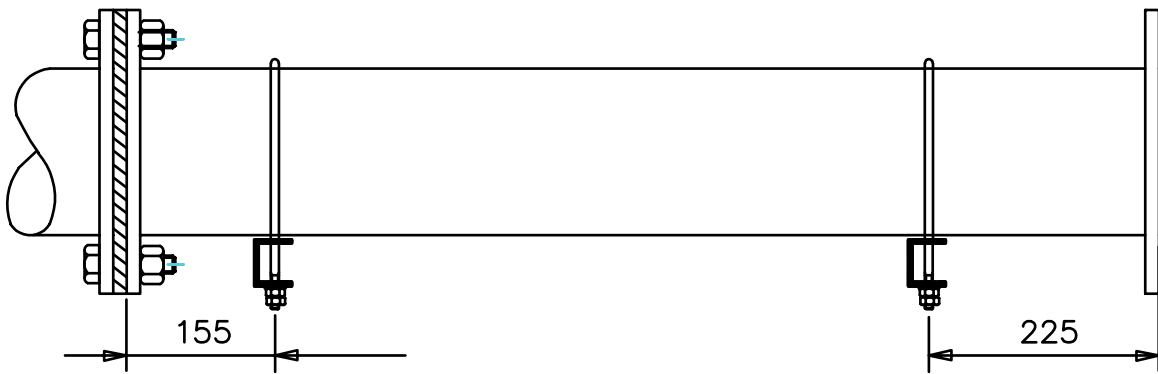
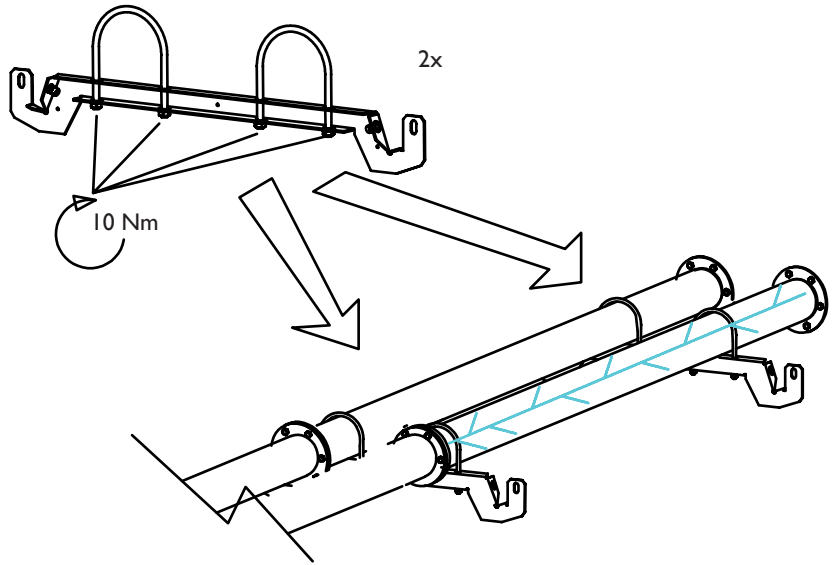
FLUE SIDE  
 ABGASSEITE  
 COTÉ DE GAS FUMÉ  
 ROOKGASZIJDE



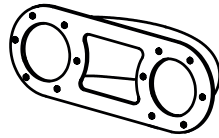
BURNER SIDE  
 BRENNERSEITE  
 COTÉ DE BRÛLEUR  
 BRANDERZIJDE



# I.4



# 1.5



1x



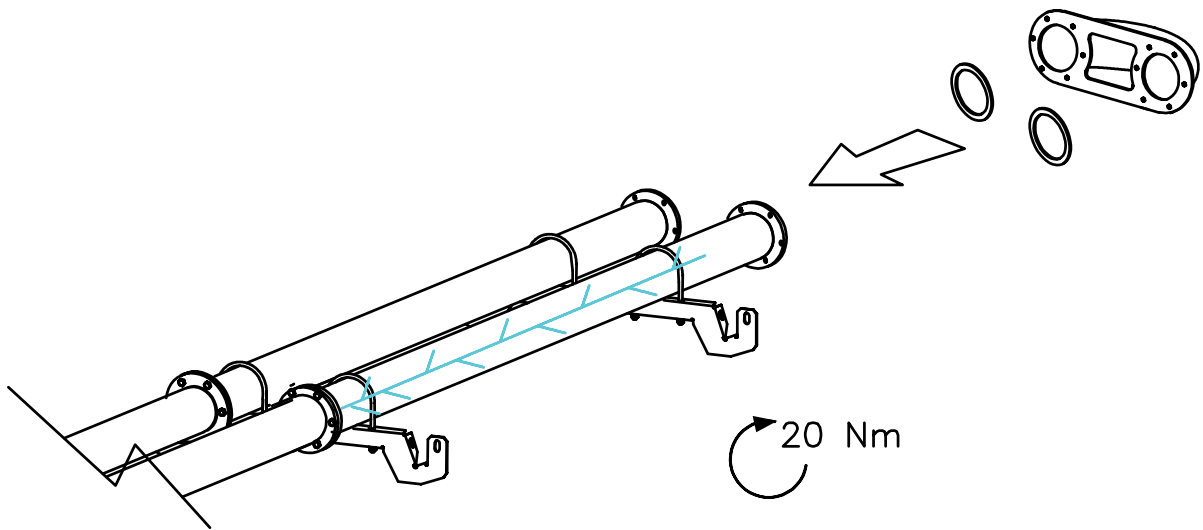
2x



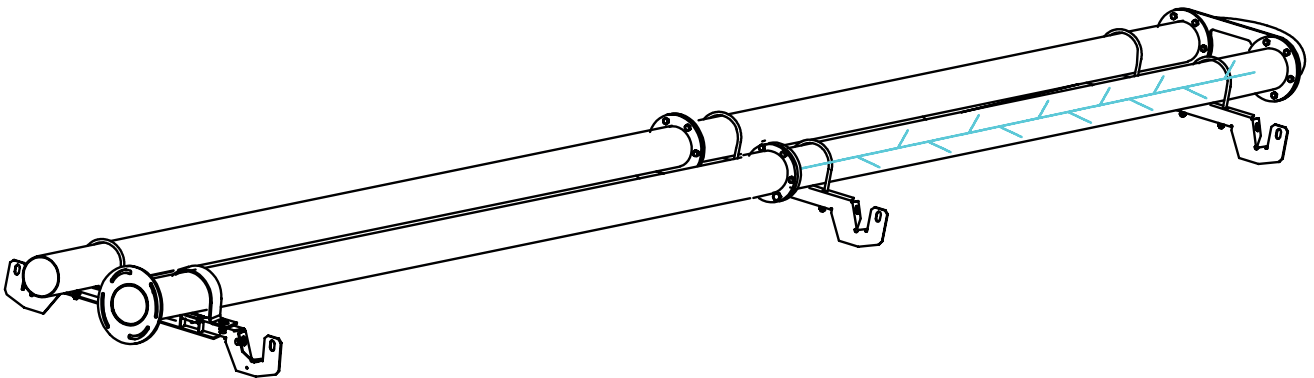
M8x25 12x



M8 12x

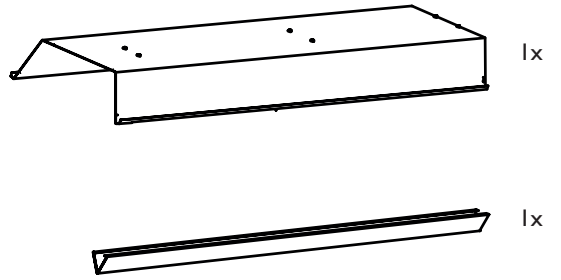
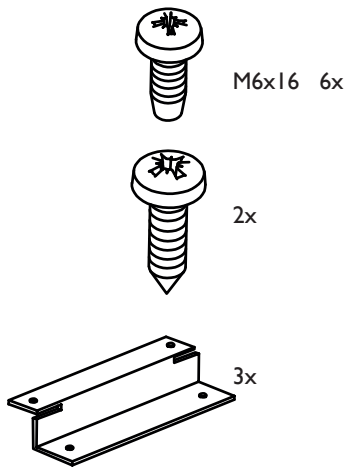


# 1.1 ... 1.5

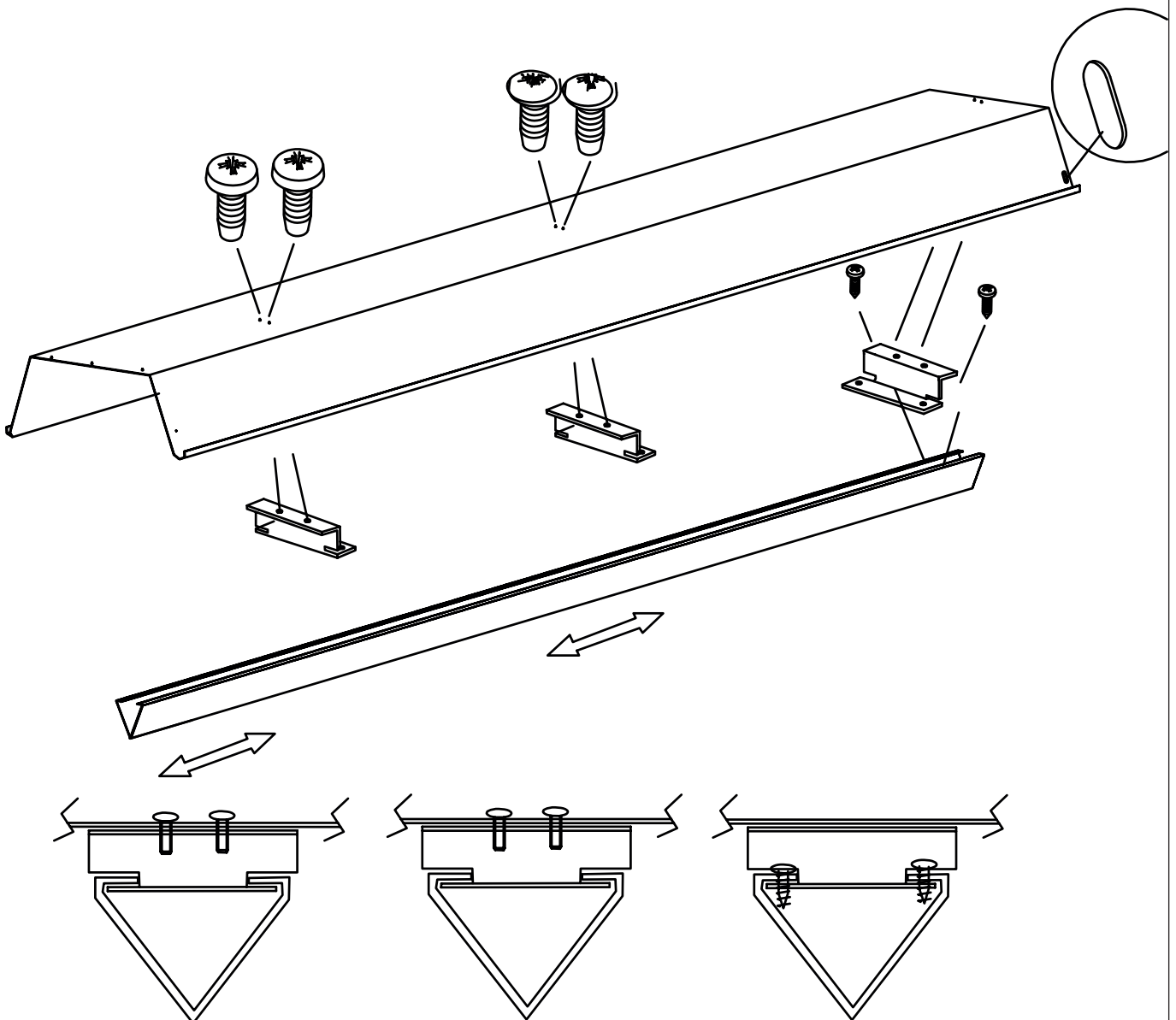




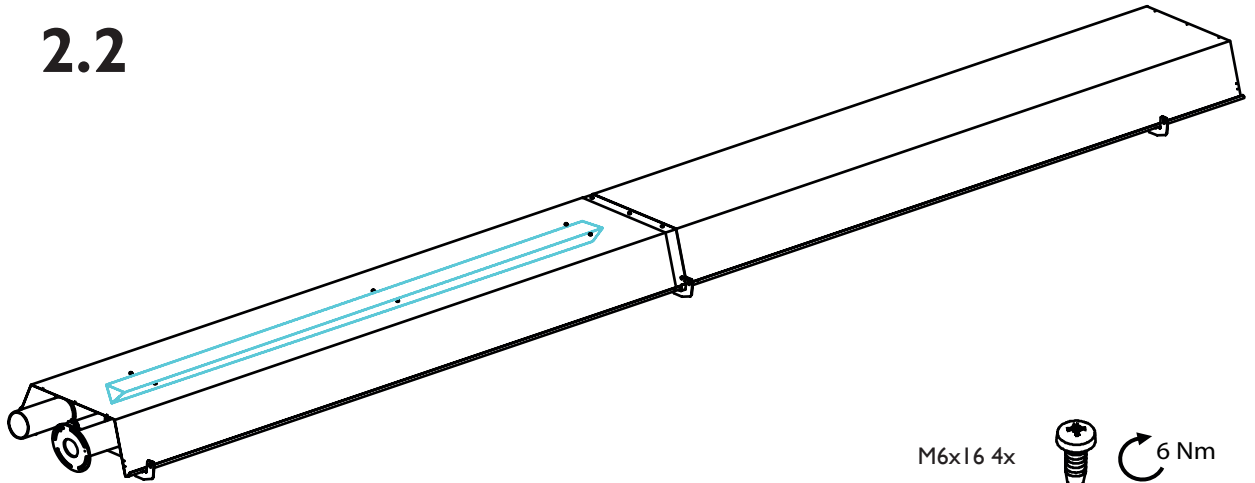
## 2.1



## 2.1.1



# 2.2

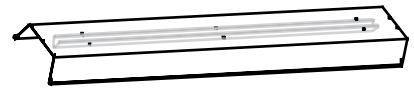


M6x16 4x   6 Nm

REFLECTOR PANEL  
STRAHLUNGSKAPPE  
RÉFLECTEUR  
STRALINGSKAP

L=2955

1x

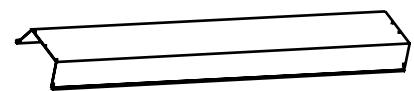


**A**

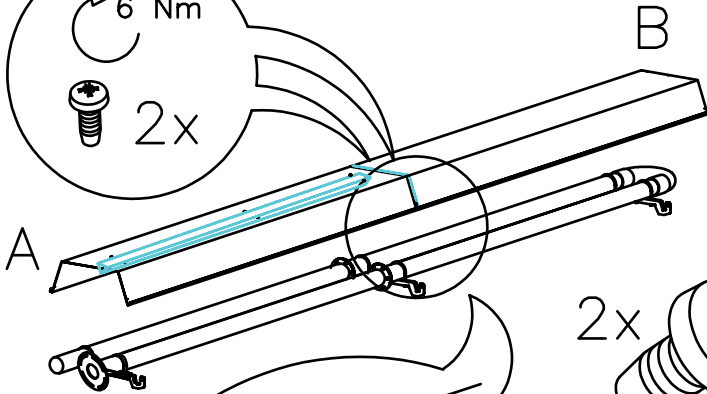
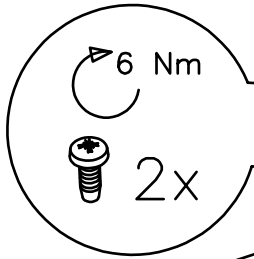
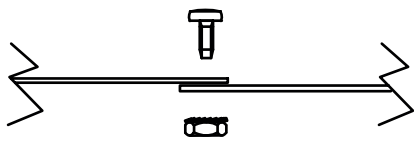
REFLECTOR PANEL  
STRAHLUNGSKAPPE  
RÉFLECTEUR  
STRALINGSKAP

L=2955

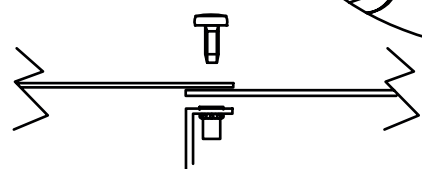
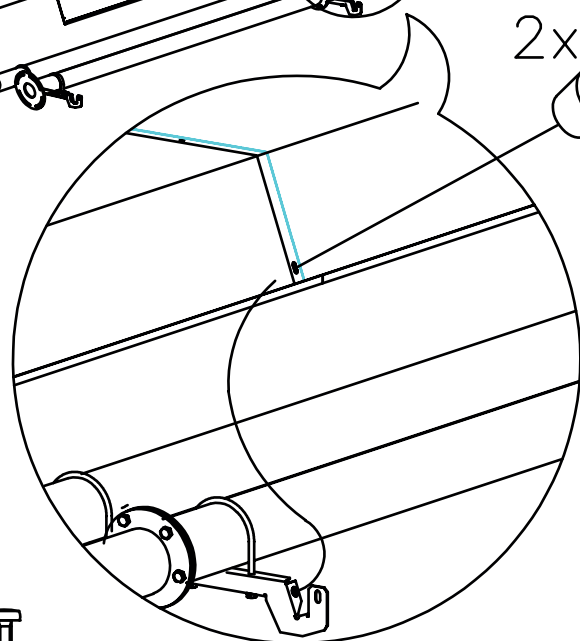
1x



**B**



2x



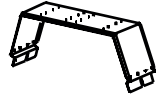
## 2.3



4x

EXTERNAL REFLECTOR PANEL  
STRAHLUNGSKAPPE AUSSENSEITE  
RÉFLECTEUR EXTERIEUR  
STRALINGSKAP BUITENZIJDE

L=2944

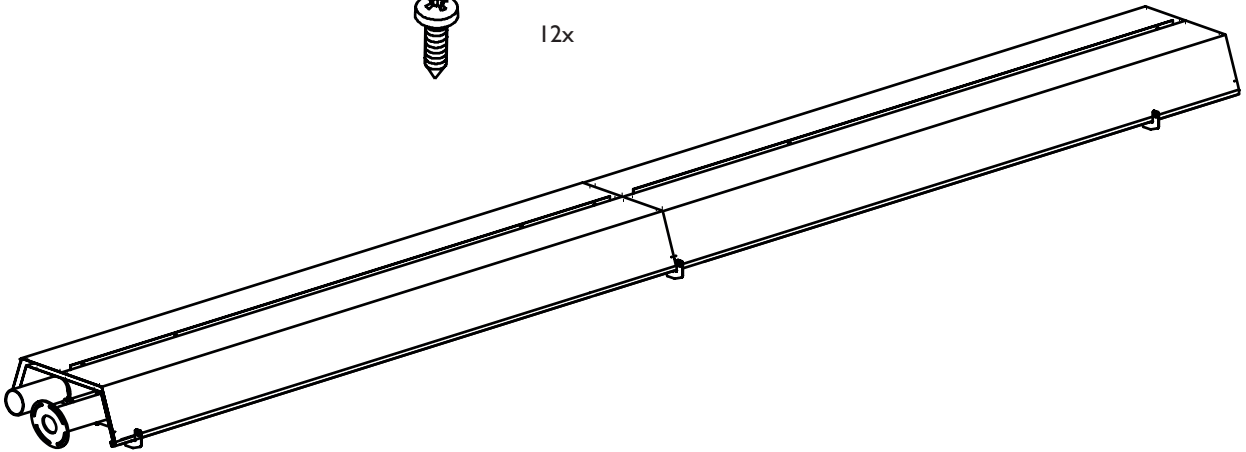


1x

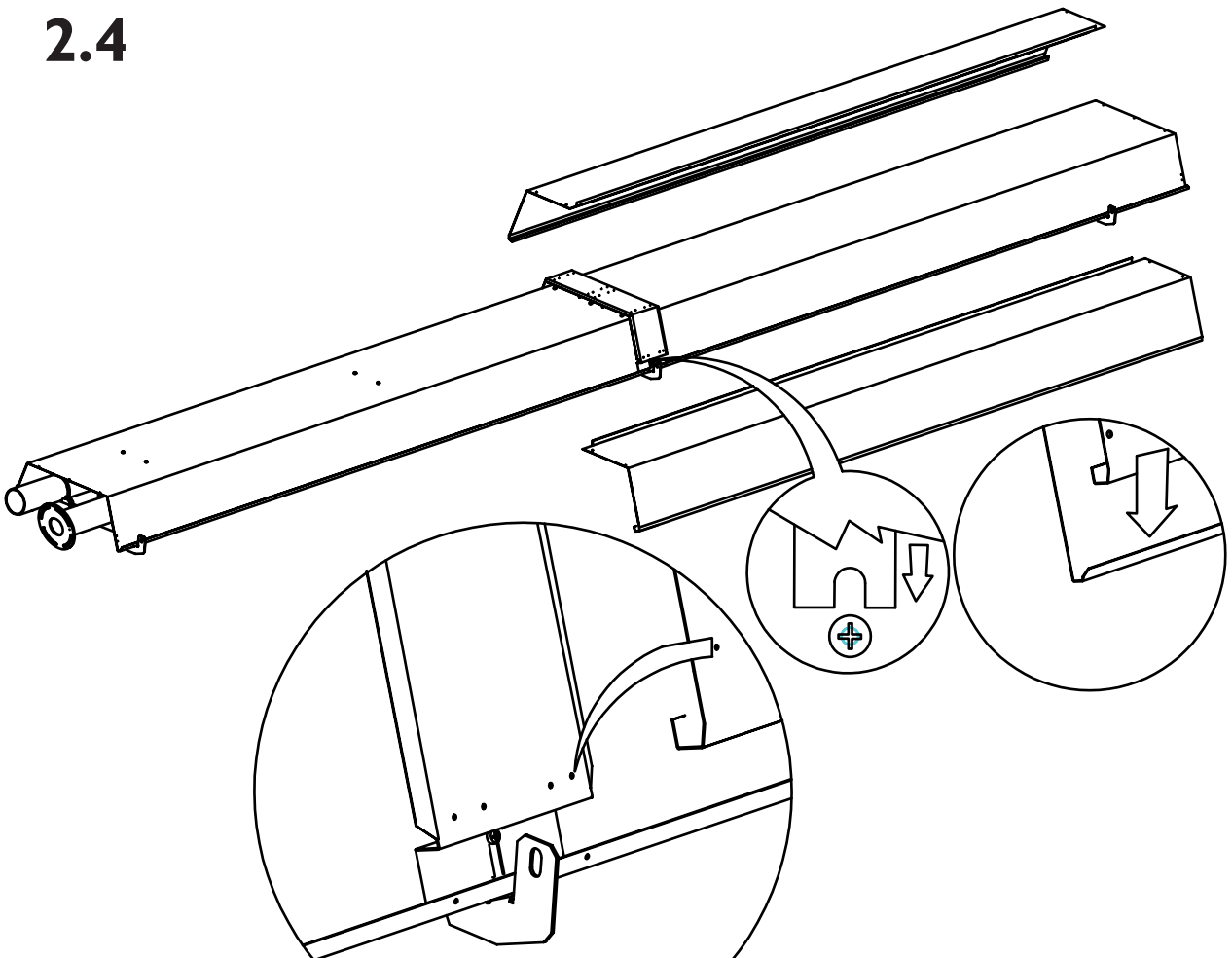
EXTERNAL REFLECTOR PANEL MOUNTING PROFILE  
BEFESTIGUNGSPROFIL STRAHLUNGSKAPPE AUSSENSEITE  
PROFILÉ DE MONTAGE EXTÉRIEUR RÉFLECTEUR  
STRALINGSKAP BUITENZIJDE BEVESTIGINGSBEUGEL



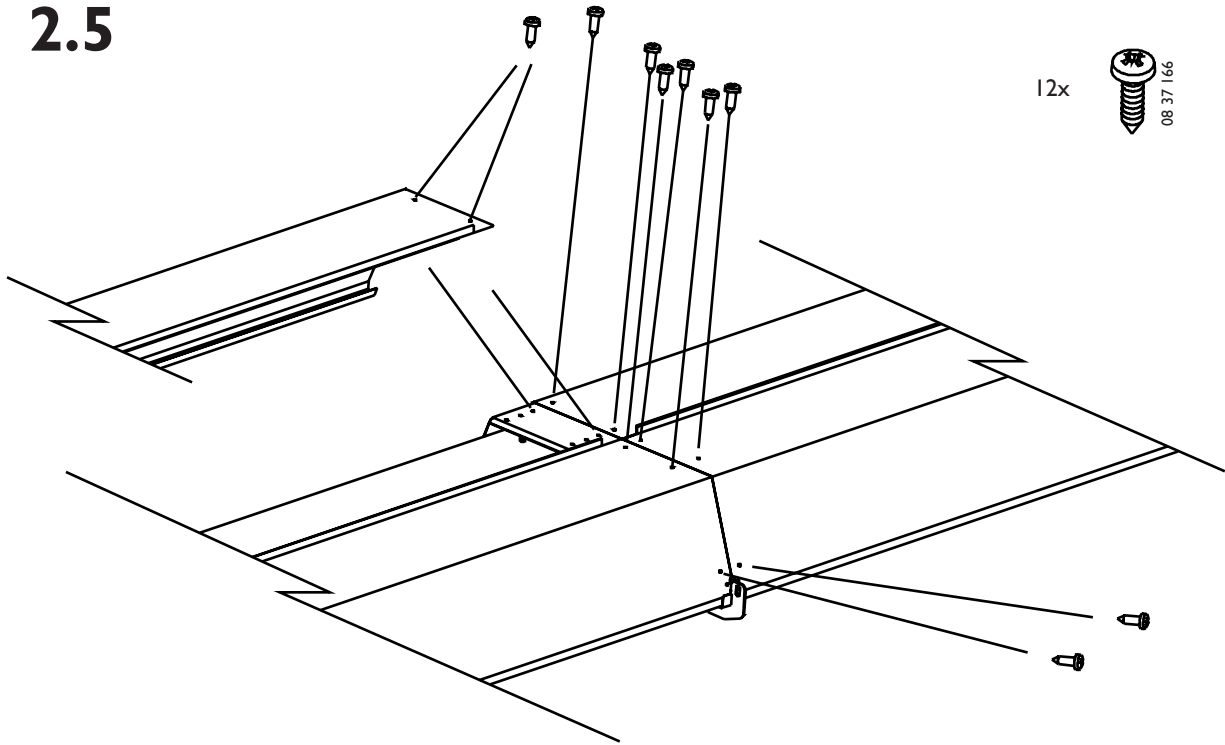
12x



## 2.4

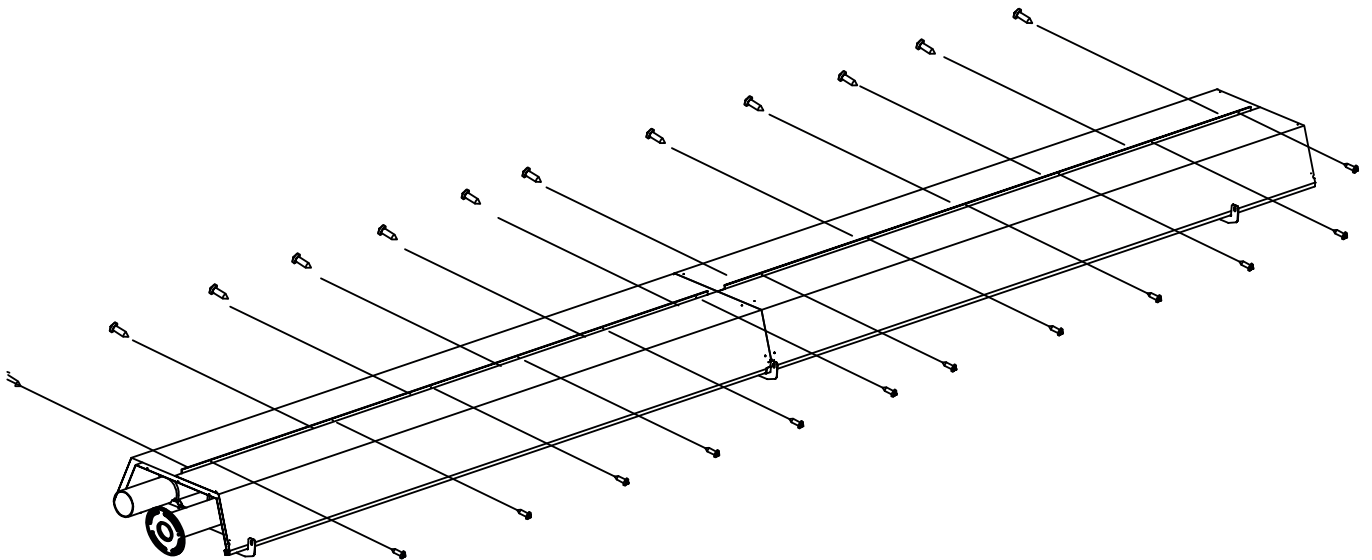


# 2.5



# 2.6

24x



# 2.7

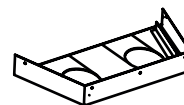
END PLATE  
ENDKAPPE  
PLAQUES D'EXTRÉMITÉ  
STRALINGSEINDKAP

12x

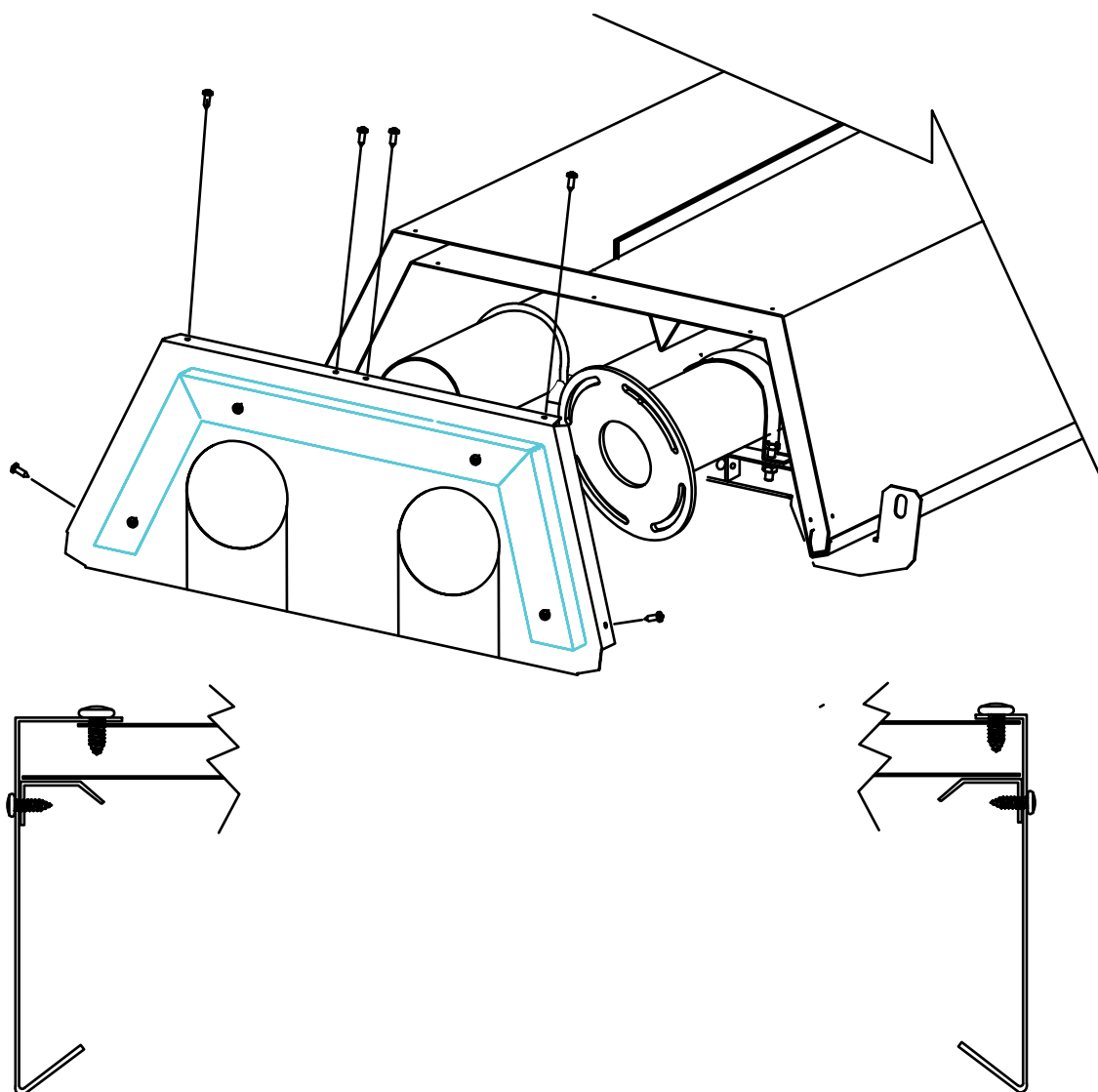
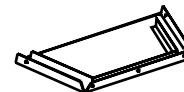


END PLATE  
ENDKAPPE  
PLAQUES D'EXTRÉMITÉ  
STRALINGSEINDKAP

1x

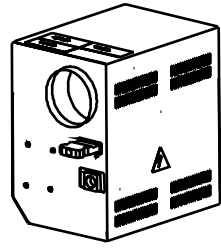


1x



### 3.1

BURNER  
BRENNER  
BRÛLEUR  
BRANDERKAMER

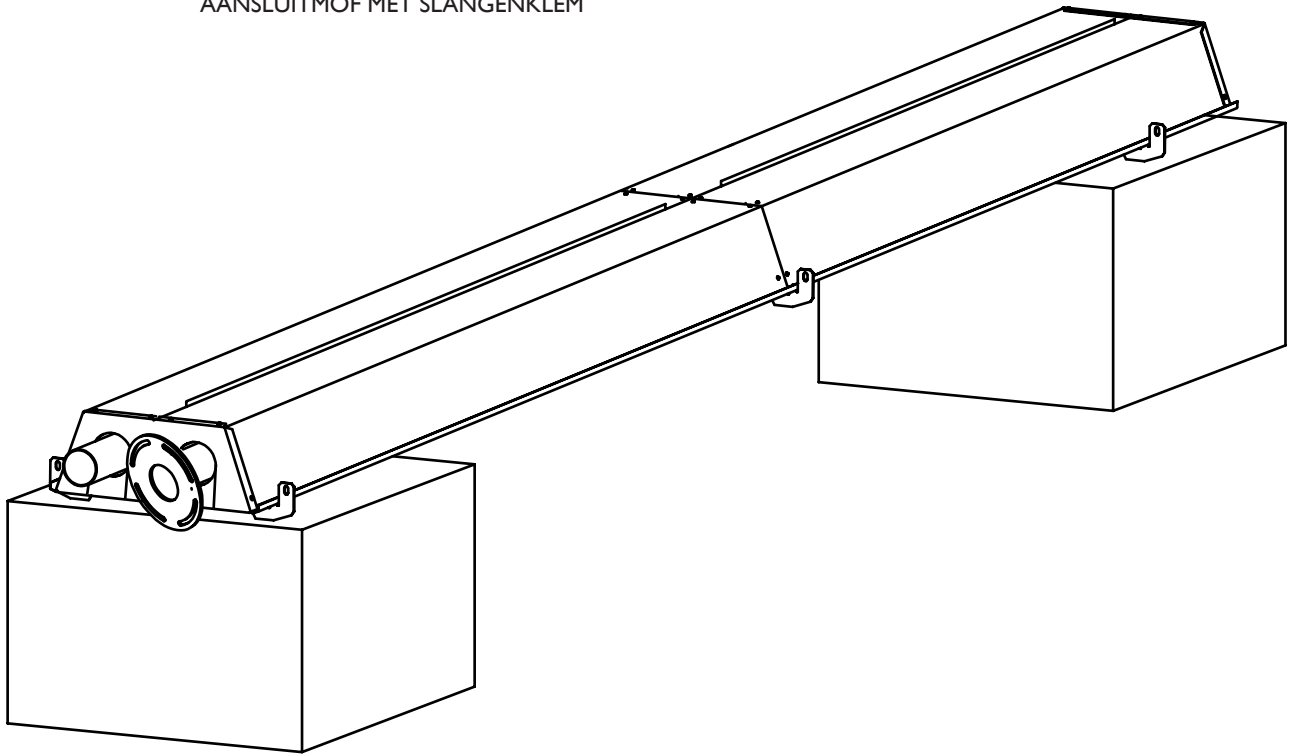


1x

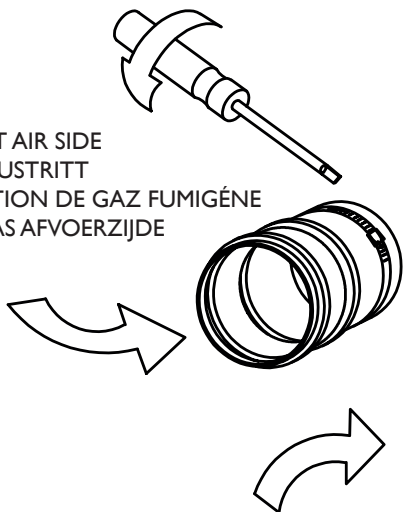
SLEEVE WITH ADJUSTABLE SCREW CLIP  
MUFFE MIT SCHLAUCHSCHELLE  
MANCHON AVEC PINCE À VIS RÉGABLE  
AANSLUITMOF MET SLANGENKLEM



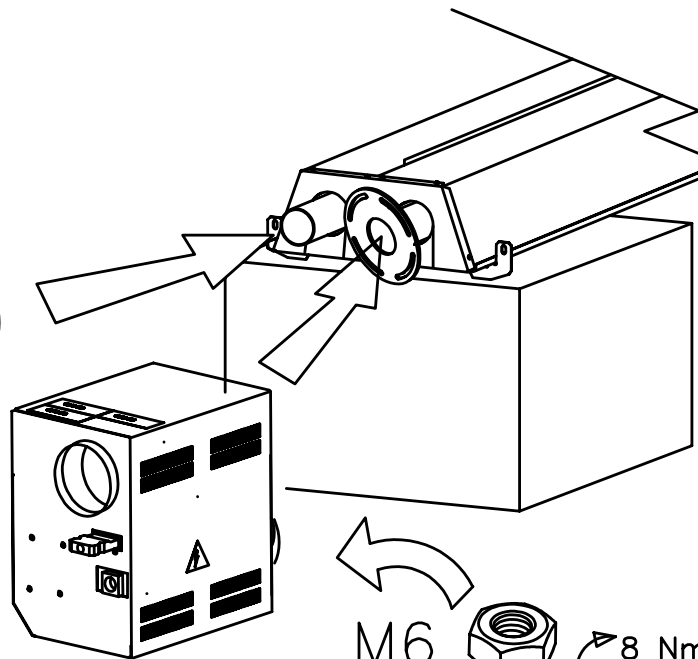
1x



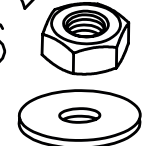
EXHAUST AIR SIDE  
ABGAS AUSTRITT  
ÉVACUATION DE GAZ FUMIGÈNE  
ROOKGAS AFVOERZIJDE



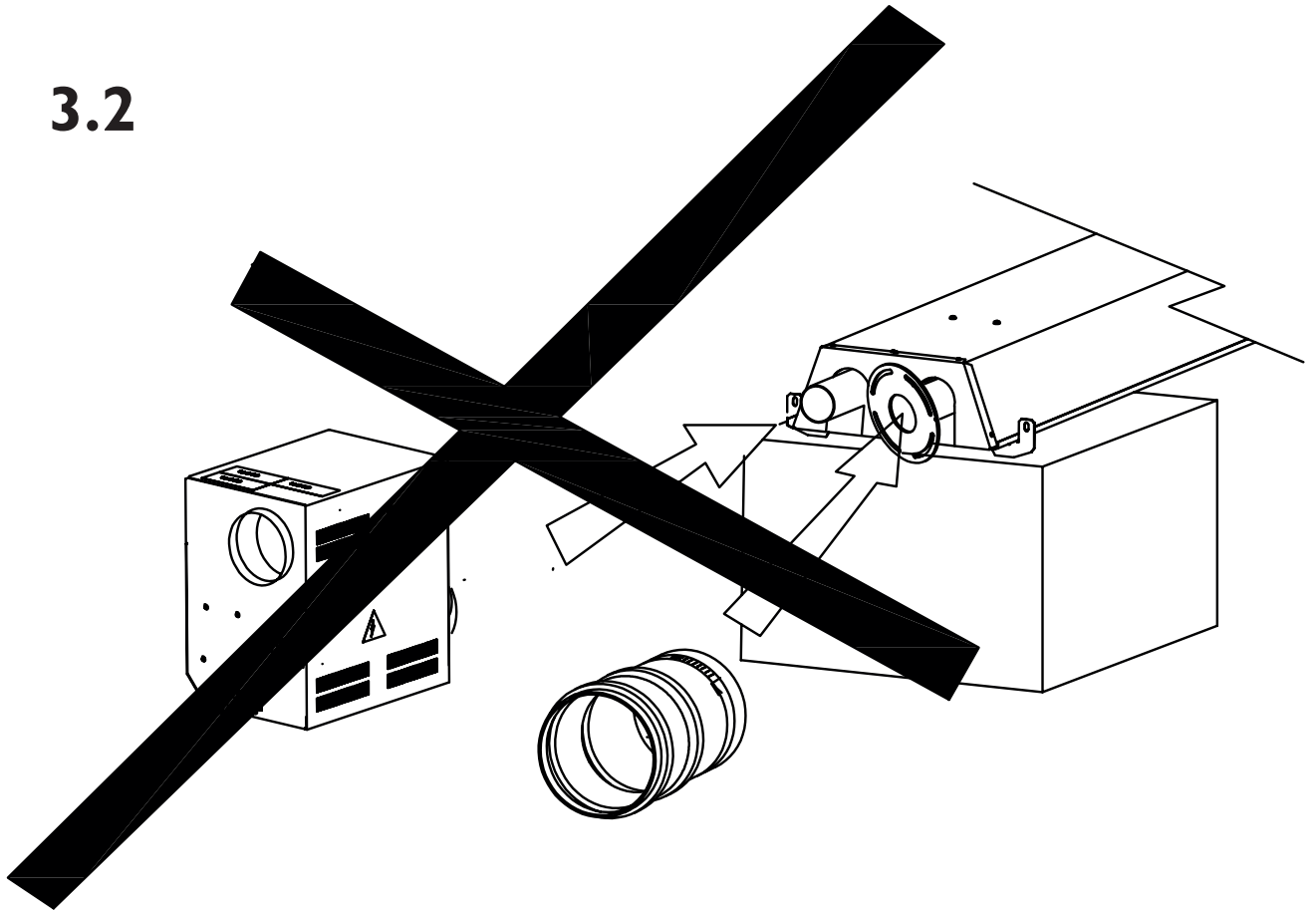
FRESH AIR INTAKE SIDE  
FRISCH LUFT ANSAUGSEITE  
ARRIVÉE D'AIR  
VERBRANDINGSLUCHT AANZUIGZIJDE



M6  
4x  
8 Nm

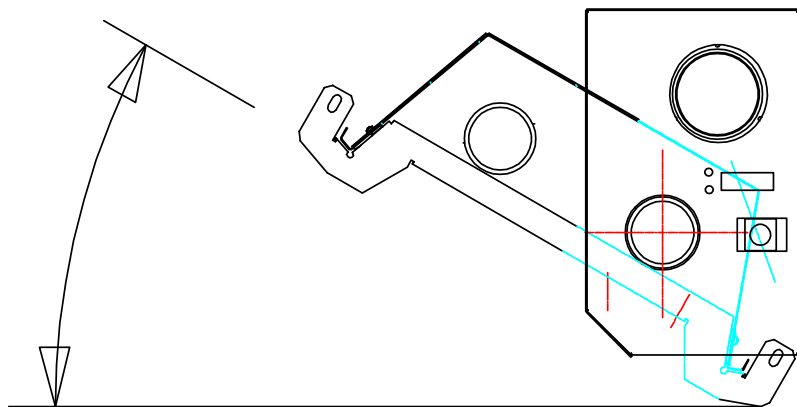


### 3.2

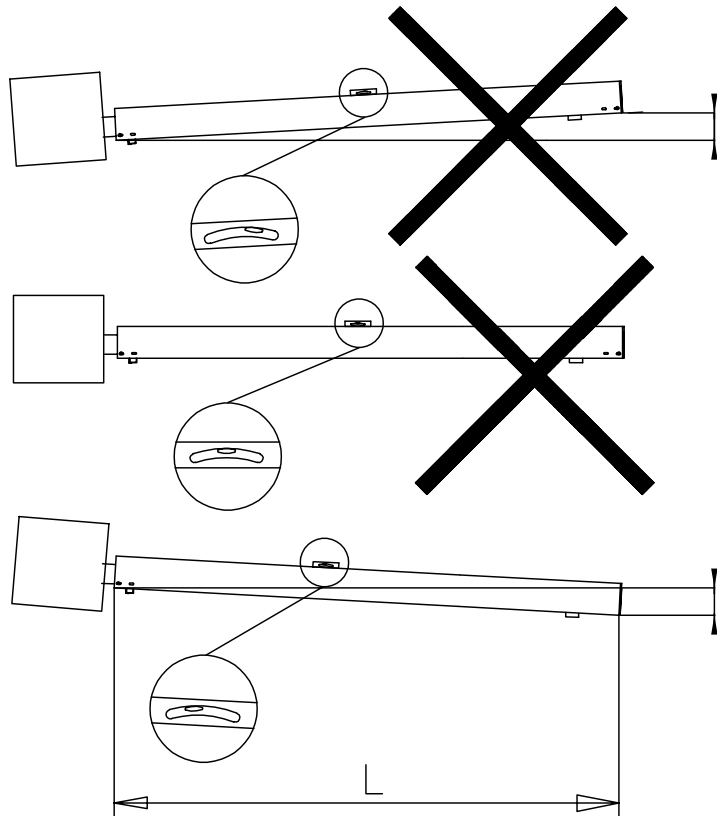
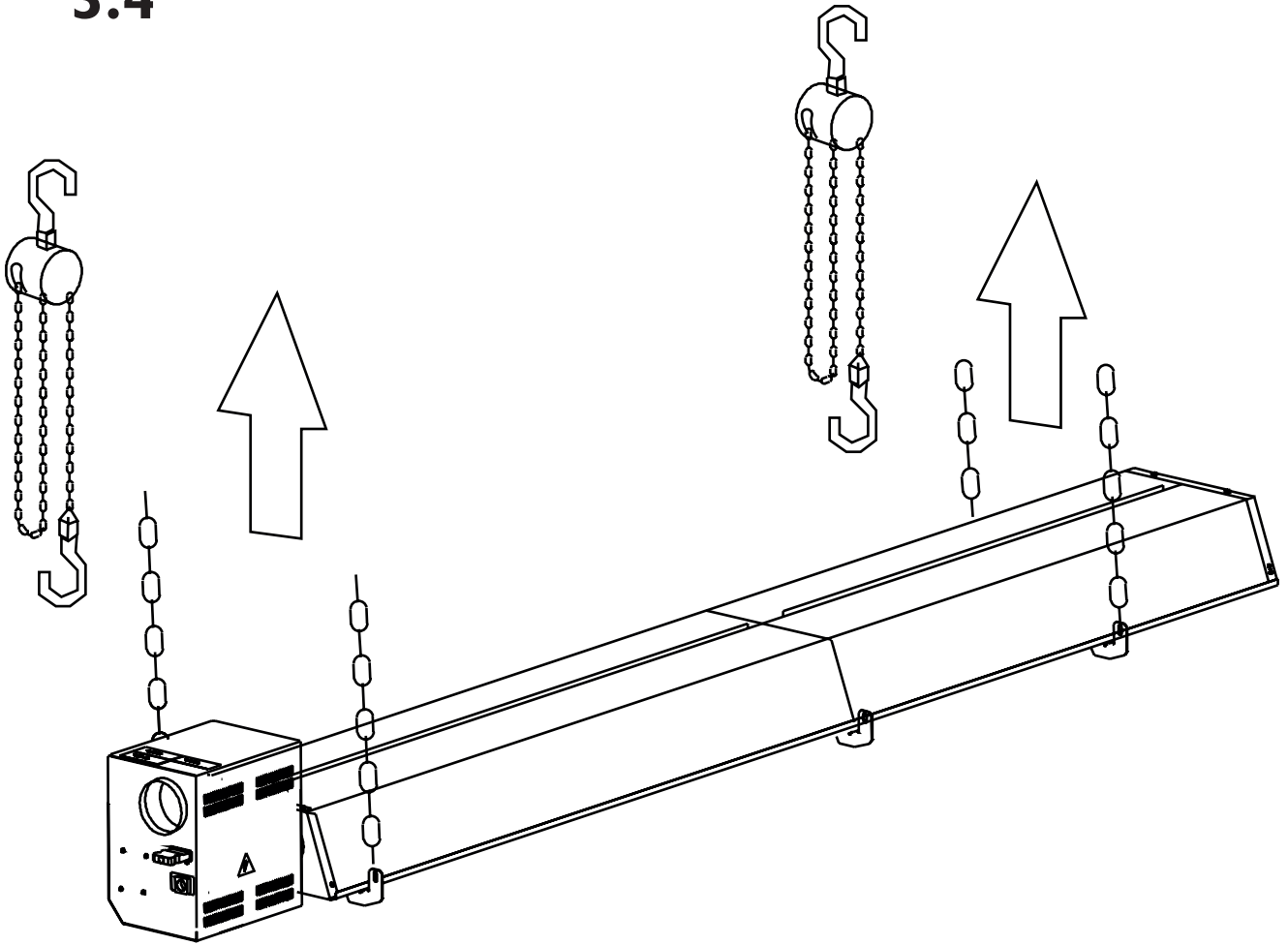


### 3.3

y = max.  
30°

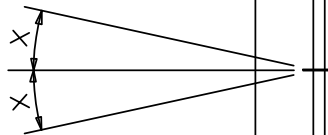
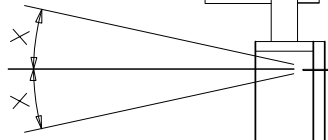
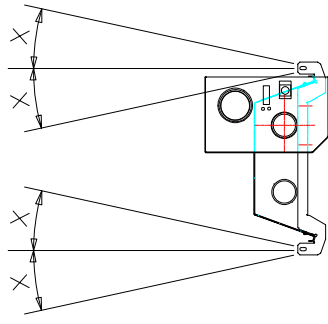
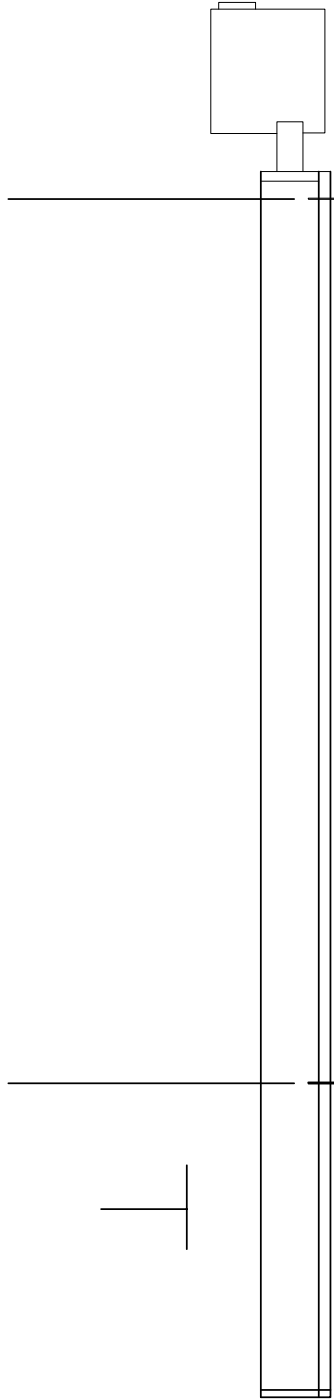
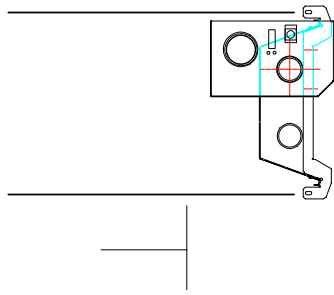


# 3.4



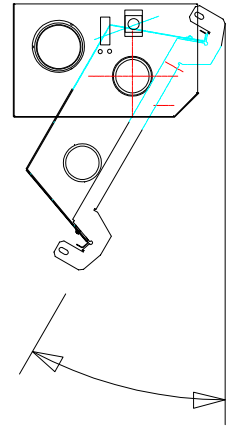
$$\frac{X}{L} = \frac{1}{100}$$



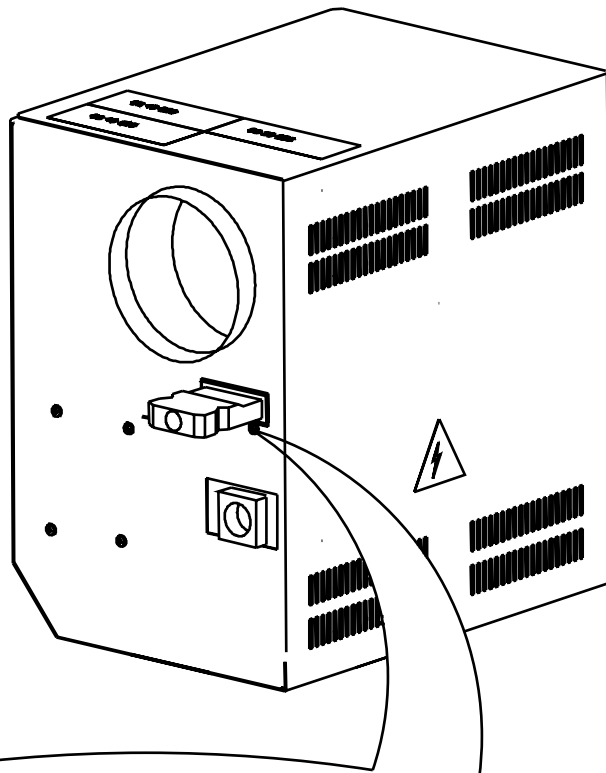


x = max. 15°

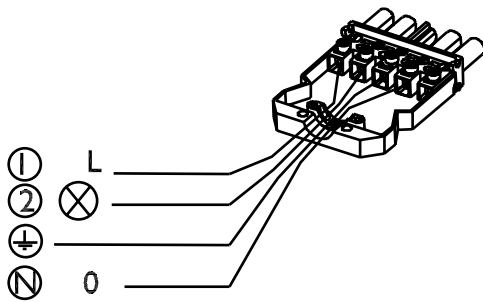
x = max. 15°



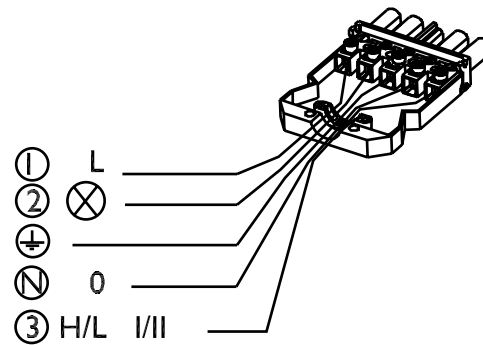
y = max.  
30°



ON/OFF BURNER  
 AN/AUS BRENNER  
 MARCHE/ARRÊT BRÛLEUR  
 AAN/UIT BRANDER



HIGH/LOW BURNER  
 2 STUFEN BRENNER  
 HAUTE/BAS BRÛLEUR  
 HOOG/LAAG BRANDER





**MARK BV**

BENEDEN VERLAAT 87-89  
VEENDAM (NEDERLAND)  
POSTBUS 13, 9640 AA VEENDAM  
TELEFOON +31(0)598 656600  
FAX +31 (0)598 624584  
info@mark.nl  
www.mark.nl

**MARK EIRE BV**

COOLEA, MACROOM  
CO. CORK  
PI2 W660 (IRELAND)  
PHONE +353 (0)26 45334  
FAX +353 (0)26 45383  
sales@markeire.com  
www.markeire.com

**MARK BELGIUM b.v.b.a.**

ENERGIELAAN 12  
2950 KAPellen  
(BELGIË/BELGIQUE)  
TELEFOON +32 (0)3 6669254  
info@markbelgium.be  
www.markbelgium.be

**MARK DEUTSCHLAND GmbH**

MAX-PLANCK-STRASSE 16  
46446 EMMERICH AM RHEIN  
(DEUTSCHLAND)  
TELEFON +49 (0)2822 97728-0  
TELEFAX +49 (0)2822 97728-10  
info@mark.de  
www.mark.de

**MARK POLSKA Sp. z o.o**

UL. KAWIA 4/16  
42-200 CZĘSTOCHOWA (POLSKA)  
PHONE +48 34 3683443  
FAX +48 34 3683553  
info@markpolska.pl  
www.markpolska.pl

**S.C. MARK ROMANIA S.R.L.**

STR. KOS KAROLY NR. 1 A  
540297 TARGU MURES  
(ROMANIA)  
TEL/FAX +40 (0)265-266.332  
info@markromania.ro  
www.markromania.ro

