

**MARK AIRSTREAM AHU**

06 61 000\_R09





# Lees dit document door voordat u aan de installatie van het toestel begint

## Waarschuwing

Een foutief uitgevoerde installatie, afregeling, wijziging, reparatie of onderhoudsbeurt kan leiden tot materiële schade of verwondingen. Alle werkzaamheden moeten door erkende, gekwalificeerde vakmensen worden uitgevoerd. Indien het toestel niet volgens voorschrift wordt geplaatst, vervalt de garantie

NL

Indien in de handleiding wordt verwezen naar een afbeelding of tabel, dan wordt een getal tussen vierkante haken vermeld, bijvoorbeeld [3]. Het nummer verwijst naar afbeeldingen en tabellen achterin de handleiding met het vermelde nummer.

## 1.0 Algemeen

### 1.1 Toepassing

De Mark AIRSTREAM AHU luchtbehandelingkast wordt ingezet voor diverse luchtbehandeling doeleinden. Verschillende types gebouwen of ruimten kunnen hierdoor worden voorzien van ventilatielucht, indien van toepassing verwarmd of gekoeld. De grootte van de Mark AIRSTREAM AHU is afhankelijk van de gevraagde ventilatievoud, verwarmings- en/of koelcapaciteit. De Mark AIRSTREAM AHU is beschikbaar in verschillende afmetingen en luchthoeveelheden van 5000 m<sup>3</sup>/h tot 69500 m<sup>3</sup>/h. De luchtbehandelingkast kan op verzoek in vele samenstellingen geleverd worden. Van een eenvoudige ventilatiekast geschikt voor het inbrengen- of afzuigen van lucht tot een wisselmengluchtkast, filtering, verwarming, koeling, bevochtiging, warmteterugwinning en geluiddempende voorzieningen. Voor de verwarming van ruimten waarin corrosieve dampen voorhanden zijn (in het bijzonder gechloreerde koolwaterstoffen), die hetzij rechtstreeks vanuit de ruimte, hetzij van buiten via een aansluiting of open verbinding door de luchtbehandelingkast kunnen worden aangezogen, kunnen indirect (gas)gestookte warmtebronnen vanwege corrosiegevaar voor de warmtewisselaar niet worden toegepast. Voor de toepassing in of bij zwembaden raadpleeg de fabrikant.

De unit is geschikt voor op de typeplaat vastgelegde bedrijfsparameters:

- Mediumtemperatuur (lucht, water, koudemiddel en luchtvochtigheid)
- De unit mag niet toegepast worden in explosievrije zones tenzij anders vermeld.
- Maximale stroomopnames mogen niet worden overschreden.

Van bovengenoemde afspraken mag alleen worden afgeweken met schriftelijke toestemming van de fabrikant.

### *Wijzigingen voorbehouden*

De fabrikant streeft continu naar verbetering van producten en behoudt zich het recht voor om zonder voorafgaande kennisgeving veranderingen in de specificaties aan te brengen. De technische details worden als correct verondersteld maar vormen geen basis voor een contract of garantie. Alle orders worden geaccepteerd onder de standaardcondities van onze algemene verkoop- en leveringsvoorwaarden (op aanvraag leverbaar).

De informatie in dit document kan zonder voorafgaande kennisgeving worden gewijzigd. De meest recente versie van deze handleiding is altijd beschikbaar op [www.mark.nl/downloads](http://www.mark.nl/downloads).

## 1.2 Typeaanduiding

Type	Afmeting (mm)
AIRSTREAM AHU 15-15	975x975
AIRSTREAM AHU 15-20	975x1280
AIRSTREAM AHU 20-20	1280x1280
AIRSTREAM AHU 25-20	1530x1280
AIRSTREAM AHU 30-20	1890x1280
AIRSTREAM AHU 35-25	2195x1530
AIRSTREAM AHU 35-35	2195x2195
AIRSTREAM AHU 40-35	2508x2195

## 1.3 Algemene waarschuwingen

Een foutieve installatie, inregeling, wijziging, onderhoudsafhandeling of reparatie kan leiden tot materiële schade, milieuschade en of verwondingen. Laat daarom het toestel door een vakbekwaam en gekwalificeerd installateur plaatsen, aanpassen of ombouwen, met inachtneming van nationale en internationale regelgeving. Bij een foutieve installatie, inregeling, wijziging, onderhoudsafhandeling of reparatie vervalt de garantie.

## 1.4 Veiligheid

De luchtbehandelingkast moet voorzien zijn van een vergrendelbare werkschakelaar (geen standaardlevering). Bij onderhoud of reparatie altijd het toestel spanningloos maken. De motor en ventilator hebben een uitlooptijd na het uitschakelen van de spanning. Wacht minimaal twee minuten alvorens de deur van het ventilatordeel te openen. Tevens de landelijke en/of plaatselijke voorschriften naleven.

# 2.0 Plaatsing toestel

Bij ontvangst van de goederen, aan de hand van de pakbon, direct controleren op volledigheid van de levering. Tevens controleren op eventuele transportschade. Indien de levering niet overeenkomt met de op de pakbon vermelde goederen en/of geconstateerde transportschade, dan moet dit worden vermeld op de door de ontvanger afgetekende vrachtbrief met vermelding van de datum van ontvangst. Bij het niet nakomen van bovenstaande vervalt iedere claim van de ontvanger.

## 2.1 Opstelling [13] [14] [15]

Om contactgeluid te vermijden wordt aanbevolen dat de luchtbehandelingkast op een vlakke, trillingvrije vloer- of dakconstructie geplaatst wordt. De dakconstructie dient voldoende stevig te zijn uitgevoerd en moet ter voorkoming van doorbuigen van de luchtbehandelingkast voldoende draagpunten hebben. De luchtbehandelingkast moet bevestigd worden aan de dakconstructie. De unit moet waterpas geplaatst worden om een goede afvoer van eventueel condenswater te waarborgen. Onjuist opgestelde luchtbehandelingkasten kunnen de inspectiedeuren in de kasten doen klemmen, respectievelijk mogelijkheid geven tot lekkage van de kasten. Bij units met een condensafvoer is het noodzakelijk dat de hoogte van de opstellingsconstructie minstens gelijk of hoger is dan de benodigde sifonhoogte. Let op: Indien de luchtbehandelingkast op de opstellingsplaats het dak vervangt dan moet dit vooraf bij de fabrikant bekend zijn, zodat passende maatregelen getroffen kunnen worden.

### *Opslag op de bouwplaats*

Onderdelen van luchtbehandelingkasten die geleverd zijn in verpakkingsfolie dienen in verband met corrosievorming op de buitenbeplating direct te worden uitgepakt, mits anders is aangegeven door de fabrikant. Indien de materialen niet direct naar de opstellingsplaats worden gebracht dient de ontvanger de volgende maatregelen te treffen:

- Verpakkingsfolie verwijderen.
- Toestel overdekt opslaan. (indien binnenopstelling)
- Toestel op een vlakke ondergrond opslaan.
- Eventuele openingen afdichten om verontreiniging binnen in het toestel te voorkomen.

### **2.2 Transport op de bouwplaats [1]**

De luchtbehandelingkast(en) wordt (worden) compleet of in delen geleverd. De ontvanger is verantwoordelijk voor het lossen en intern transport naar de opstellingsplaats. Let hierbij op de volgende punten:

- Gebruik een vorkheftruck met vorken die voldoende lengte hebben om toestel veilig te kunnen heffen.
- Let tevens op het hefmoment, het gewicht van het toestel, de gewichtsverdeling en de afstand van de vorken onderling.
- Toestellen uitsluitend in de aangegeven positie verplaatsen.

### **2.3 Transportbeveiliging**

Indien noodzakelijk worden de bewegende (transportgevoelige) delen geblokkeerd. De installateur dient, nadat het toestel is geplaatst, deze blokkeringen te verwijderen. De blokkeringen zijn rood.

### **2.4 Hijsmogelijkheden [1]**

De luchtbehandelingkast is voorzien van hijsmogelijkheden. Deze kunnen per toestel verschillen. Let op de instructie die bij het toestel is gevoegd. Indien een toestel in meerdere delen wordt geleverd moeten deze delen afzonderlijk worden gehesen. Bijna in alle gevallen dient, ter voorkoming van beschadiging van de kasten, een evenaar tijdens het hijsen gebruikt te worden. De ophanghoek mag niet meer dan 60° bedragen.

### **2.5 Minimale afstanden [2]**

Zorg er altijd voor dat de grootste componenten in luchtbehandelingkast kunnen worden uitgewisseld. De volgende richtlijnen kunnen worden aangehouden:

- minimale breedte aan de bedieningszijde is kastbreedte :
- motor van de ventilator minimaal 1 meter
- warmtewisselaar / koelwisselaar, toestelbreedte + 200 mm
- gasgestookte warmtebron, toestelbreedte + 400 mm
- zakkenfilters ( zij-uittrekbaar ) 700 mm
- overige zij-uittrekbare delen minimaal de kastbreedte aanhouden

### **2.6 Montage toestel [3]**

Toestellen die in delen geleverd worden dienen door de installateur te worden samengesteld. De benodigde verbindingsmiddelen worden door de fabrikant bij de zending geleverd.

Samenbouw van de deelnaad:

- De meegeleverde afdichtband op de afdichtingflens aanbrengen.
- Plaats de beide kastdelen zo dicht mogelijk tegen elkaar.
- De afzonderlijke kastdelen uitsluitend via het opstellingsframe naar elkaar toetrekken.
- Daarna de overgebleven naden afdichten met kit.

Uitstekende delen van het toestel nooit als handgreep gebruiken! Voor samenbouwvolgorde zie de schetsen in het installatievoorschrift [3]. Het is in verband met mogelijke schade verboden op het toestel te lopen. Inspectiedeuren kunnen na het samenstellen van de kasten opnieuw afgesteld moeten worden. De scharnieren bieden voldoende mogelijkheid tot nastellen. Afdekprofielen ter plaatse van de deelnaad over het dak aanbrengen volgens tekening.

### **2.7 Elektrische aansluiting**

De elektrische aansluitingen dienen in overeenstemming met de algemeen geldende landelijke en plaatselijke voorschriften te worden uitgevoerd. Kabeldoorvoering en kabelmontage dienen te worden vermeden in de nabijheid van inspectiedeuren, paneelverbindingen en klemprofielen. Voor het voorzeker van het toestel dient men een installatieautomaat toe te passen met een C-karakteristiek. Indien er gebruik wordt gemaakt van een aardlekschakelaar dan dient dit een aardlekautomaat type B van 300mA te zijn. Om schade te voorkomen moet beslist het elektrisch aansluitschema in de klemmenkast worden aangehouden.

Reeds gemonteerde aardleidingen in de luchtbehandelingkast mogen niet worden verwijderd. De luchtkanalen, gemonteerd aan de luchtbehandelingkast, naar het toestel dienen deugdelijk geaard te worden.

### **2.8 Gasaansluiting**

Luchtbehandelingkasten kunnen worden voorzien van een gasgestookte warmtebron. De gasaansluiting tussen de gasgestookte warmtebron en het gasnet dient te worden uitgevoerd volgens de landelijke- en plaatselijke voorschriften. Voor verdere details wordt verwezen naar het bijgeleverde installatie- en bedieningsvoorschrift van de betreffende gasgestookte warmtebron. Bij het monteren van de gasaansluiting dient te worden vermeden dat inspectiedeuren, paneelverbindingen en klemprofielen worden geblokkeerd. De gasleiding mag nooit in de luchtstroom van de Mark AIRSTREAM AHU worden gemonteerd.

## **3.0 In bedrijfstelling / buiten bedrijfstelling**

### **3.1 Algemeen**

Het installeren en in bedrijfstellen dient te worden uitgevoerd door vakbekwaam personeel. Vooraf dient men kennis te nemen van de meegeleverde installatie-, bediening en onderhoudsvoorschriften voor luchtbehandelingkasten en eventuele randapparatuur. Het negeren van deze voorschriften kan een gevaar opleveren voor het personeel dat de werkzaamheden uitvoert en schade toebrengen aan het toestel. Vergeet niet de gebruiker te instrueren over het correct gebruik en bedienen van het toestel en randapparatuur. Pas in volledig ingebouwde staat (bouwtechnisch, water, lucht, elektrisch, condens etc.) vervult het de taak waarvoor het toestel is ontworpen en is het veilig om het toestel te laten functioneren.

### **3.2 Controlewerkzaamheden**

Controleer of alle boutverbindingen voldoende zijn aangedraaid.

Let op dat de luchtbehandelingkast niet boven de ontwerpparameters belast kan worden. Let hierbij in het bijzonder op;

- Maximaal toerental van de ventilator.
- Maximale stroomopname van de ventilatormotor(en).
- Maximale temperatuur aan de binnenzijde van het toestel < 60 °C.

Controle vóór de eerste opstart.

- Is het toestel inwendig gereinigd?
- Is alle gereedschap uit het toestel verwijderd?

- Zijn de transportbeveiligingen verwijderd?
- Kunnen de trillingsdempers onder het ventilatorframe vrij bewegen?
- Zijn de V-snaarschijven goed uitgelijnd?
- Hebben de V-snaren de juiste spanning?
- Zijn eventueel aanwezige sifons gevuld met water?
- Zijn de sifons beschermd tegen bevriezing?
- Zijn de warmtewisselaar(s) / gastoevoerleidingen ontvlucht?
- Zijn alle luchtkanalen gemonteerd?
- Zijn alle componenten in het kanalsysteem aangebracht voor de juiste systeemdrukmeting?
- Zijn de motoren volgens het elektrisch schema en op de juiste spanning aangesloten?
- Is de draairichting van de motor(en) / ventilator(en) juist?
- Is de draairichting van de (eventuele) servomotoren juist?
- Zijn de eindschakelaars afgesteld op schakelen bij 90% open stand?
- Zijn er onderdelen van derden geïnstalleerd en getest op de juiste werking?
- Zijn alle toegangsdeuren gesloten tijdens het testen van de installatie?
- Bij gasgestookte units nooit de elektrische spanning uitschakelen voordat de units volledig zijn afgekoeld.

### 3.3 Inbedrijfstelling van de componenten

#### 3.4 Ventilator [4][5]

Let op het elektrisch spanningsvrij maken van het toestel tijdens de werkzaamheden. Eventueel aangebrachte (rode) transportblokkeringen verwijderen. De as van de ventilator(en) moet(en) altijd horizontaal liggen. De toegepaste trillingdempers mogen alleen op druk worden belast. Controleer de draairichting van de ventilatormotor(en). Verwijder de V-sna(a)r(en). Controleer de draairichting altijd bij een onbelaste motor. Indien de motor niet de gewenste draairichting heeft, moet de elektrische bedrading in de klemmenkast van de motor(en) gewijzigd worden. Nadat de juiste draairichting is vastgesteld, de V-sna(a)r(en) weer monteren. Controleer of de snaarschijven in één lijn liggen. Controleer of de V-sna(a)r(en) de juiste spanning hebben. De motor(en) is (zijn) geplaatst op spansledes die voldoende mogelijkheid bieden tot het (na)spannen van de V-sna(a)r(en).

Het spannen van de spanslede gaat als volgt:

- Draai borgbout 1 los
- Met behulp van bout 2 kan de v-snaar op de juiste spanning worden gesteld.
- Borgbout 1 weer vast zetten.[4]

Nadat de unit ongeveer een 0,5 uur en 4 uur in volbedrijf is geweest, moet(en) de V-sna(a)r(en) gecontroleerd worden op de juiste spanning. Na het uitvoeren van bovenstaande werkzaamheden eventuele beschermroosters (optioneel) aanbrengen. Bij gesloten inspectiedeuren kan de stroomopnam(en) van de ventilatormotor(en) gemeten worden. Een correcte meting van de stroomopname kan pas plaatsvinden indien het installatiewerk volledig is uitgevoerd. De motor(en) en de ventilator(en) zijn geselecteerd aan de hand van de door de afnemer opgegeven specificaties.

#### 3.5 Filters [6]

- Controleer de instelling van de filterbeveiliging en vergelijk deze met de waarden op de typeplaat.
- Controleer of de filters juist geplaatst zijn (verticaal).
- Controleer de filters op dichtheid en beschadiging.

#### 3.6 Jaloezieklep [7]

Let er op dat bij de montage van servomotoren geen schroeven het draaien van de lamellen in de

klep hinderen. De toegepaste servomotoren mogen maximaal een draaimoment hebben van 20 Nm

### **3.7 Flexibele verbinding**

Om trillingen naar het (kanalen)systeem te voorkomen is het aan te bevelen gebruik te maken van flexibele verbindingen. Let er op dat de flexibele verbindingen optimaal kunnen bewegen. Daar waar flexibele verbindingen met de buitenlucht in aanraking kunnen komen moeten deze doelmatig thermisch geïsoleerd worden om condensatie tegen te gaan.

Voor Nederland geldt dat het gebruik van flexibele verbindingen in een stookruimte wegens brandgevaar niet is toegestaan. Eventuele brandweervoorschriften kunnen plaatselijk verschillen. Het verdient aanbeveling de plaatselijke regelgeving te raadplegen.

### **3.8 Warmwater,- stoom,- koelbatterijen [9]**

De batterijen, gemonteerd in de luchtbehandelingskast, kunnen op een eenvoudige wijze gedemonteerd worden. Het gebruik van koppelingen en / of flenzen is hierbij gewenst. Let er op dat de aansluitleidingen geen andere delen van de luchtbehandelingskast belemmeren. Tijdens het aandraaien van de koppelingen of flenzen is het noodzakelijk de buis van de batterij met passend gereedschap tegen te houden. De aansluitbuizen mogen niet mechanisch worden belast. Het is noodzakelijk dat de batterij vrij kan uitzetten. Sluit de batterij aan volgens de aangegeven stromingsrichting. De installateur is verantwoordelijk voor de ontluchting- en aftapmogelijkheid. De batterij moet beschermd worden tegen bevroeringsgevaar. Deze beveiliging in de winterperiode controleren.

### **3.9 Gasgestookte warmtebron: G+ module [10]**

De G+module is een gasgestookte hoogrendement luchtverwarmer. De luchtverwarmer is leverbaar vanaf een capaciteit van 40 kW tot 150 kW en in 5 bouwgroottes. De G+ module is een modulerende condenserende luchtverwarmer. De ingebouwde premix brander kan moduleren van 100% naar 20%. Om de koeling van de verbrandingsketel en de warmtewisselaar te waarborgen is de systeemventilator persend opgesteld. Controleer of de maximale opwarming van de G+ niet hoger is dan 30K . Zie voor gegevens de typeplaat op de verwarmingssectie. Condenserende luchtverwarmers moeten door middel van een sifon op een rioolwaterleiding worden aangesloten. Zorg er voor dat er een open verbinding is tussen de uitlaat van de sifon en de rioolwaterleiding. Let op bevroeringsgevaar van de sifon. Vóór het in bedrijfstellen van het toestel de sifon met water vullen

### **3.10 Luchtbypass kanaal**

Het luchtbypass kanaal wordt toegepast bij gasgestookte units zoals de G+ module met grotere luchthoeveelheden. Hierdoor blijft de luchtweerstand over de units gering en wordt het benodigde motorvermogen beperkt. Indien nodig wordt het luchtbypasskanaal voorzien van een servomotor geregelde klep.

### **3.11 Gasgestookte warmtebron: Calflo-mengluchtsysteem**

Het Calflo- mengluchtsysteem is een verwarmingssysteem waarbij de verbrandingsgassen volledig worden gemengd met de te verwarmen lucht. De bij de verbranding van (aard)gas ontstane CO<sub>2</sub> wordt verdund door toevoeging van een grote hoeveelheid verwarmingslucht. Voor ruimteverwarming is een maximale delta T van 55 K toegestaan. De toegestane CO<sub>2</sub> concentratie in de uitgeblazen verwarmde lucht is maximaal 2000 PPM. De Calflo-mengluchtverwarmer is uitsluitend geschikt voor het verwarmen van buitenlucht. Recirculatie van lucht uit de verwarmde ruimte is onder geen voorwaarde toegestaan.

### **3.12 Sifon [11] [12]**



In een luchtbehandelingkast worden veelal componenten geplaatst waarbij condensaat ontstaat. In die gevallen moeten passende maatregelen getroffen worden om het aanwezige condensaat op een verantwoorde wijze af te voeren.

Op iedere condensafvoer- of overloopaansluiting moet een sifon worden aangesloten. Meerdere afvoerleidingen mogen niet op één enkele gezamenlijke sifon worden aangesloten.

- Bij overdruk dient de balafdichting 60mm onder het laagste punt van de lekbak gemonteerd te worden. Tevens dient de stop uit het drukverlagingsgat gehaald te worden. [11]
- Bij onderdruk dient de balafdichting volgens de onderstaande formule onder het laagste punt van de lekbak gemonteerd te worden. [12]

$$P_{a\text{onderdruk}}$$

$$H_{\text{min}} = \frac{\text{-----}}{10\text{mm}} + 10\text{mm}$$

De sifonleiding mag niet rechtstreeks op het riool aangesloten worden, maar moet vrij kunnen uitstromen in het riool. Zorg er steeds voor dat (condens)water voerende delen niet kunnen bevriezen.

Voor ziekenhuis- en voedselsituaties waar transparante drainage vereist is, verwijzen we naar bijlage [16].

### 3.13 Druppelvanger [8]

Indien een druppelvanger is geplaatst kan deze gedemonteerd en na reiniging weer geplaatst worden.

### 3.14 Buitenbedrijf stellen

Dit dient te worden uitgevoerd door vakbekwaam personeel. Vooraf dient men kennis te nemen van de installatie-, bediening en onderhoudsvoorschriften voor luchtbehandelingkasten en eventuele randapparatuur. Het negeren van deze voorschriften kan een gevaar opleveren voor het personeel dat de werkzaamheden uitvoert en schade toebrengen aan het toestel. De luchtbehandelingkast maakt deel uit van een luchtbehandelingsysteem.

*Voor korte tijd*

- De warmte- / koudevraag beëindigen.
- Retourlucht klep openzetten en buitenluchtklep dichtzetten
- Alle afsluiters dichtdraaien
- Cv-pomp afsluiten
- Water,- en handafsluiters dichtdraaien
- Bevroeringsgevoelige onderdelen laten leeglopen
- Warmtewisselaar en aansluitingen met lucht volledig droogblazen
- De unit volledig naventileren tot alles droog is.
- Het water uit de sifons verwijderen
- Hoofdschakelaar uitschakelen en de unit afsluiten

Voor langere tijd.

Volg de punten voor korte tijd buitenbedrijf stellen.

- Controleer de vervuiling van eventuele filters. Indien deze vervuild zijn is het aan te bevelen deze in verband met schimmelvorming te verwijderen, respectievelijk te vervangen.
- De V-snaren ontspannen en de riem(en) verwijderen.

## 4.0 Onderhoud

### 4.1 Algemeen

Het onderhoud voor het toestel moet minstens eenmaal per jaar geschieden, zo nodig vaker. Vraag eventueel een gekwalificeerd installateur om onderhoudsadvies. Bij het verrichten van onderhoud dient het toestel voor langere tijd buitenbedrijf gesteld te zijn. Zorg voor naleving van alle veiligheidsvoorschriften.

### 4.2 Reiniging

De luchtbehandelingkast kan met normaal in de handel verkrijgbare middelen gereinigd worden. Wel dienen de voorschriften van de fabrikant van de middelen te worden opgevolgd. Deze middelen mogen geen zure of andere agressieve bestanddelen bevatten.

### 4.3 Ventilator [4][5]

Bij het onderhoud (minstens 1x per jaar) de V-sna(a)r(en) (indien van toepassing) op spanning en slijtage controleren en indien nodig naspannen of vervangen. Bij veelsnarige aandrijvingen moeten altijd alle snaren tegelijk worden vervangen. Altijd controleren of de snaren in lijn liggen. Indien nodig het ventilatorwiel reinigen. Motor(en) en ventilator(en) controleren op lagergeluid, zonodig de lagers vervangen. Aanbevolen wordt een snaarbreuk beveiliging te monteren. Bij nieuwe snaren en snaarschijven is de afstelling criteria 80% van de nominale druk. Indien de V-sna(a)r(en) onvoldoende spanning hebben of gebroken zijn zal de druk over de ventilator(en) afnemen, resp. wegvallen. De gemonteerde drukschakelaar zal een signaal geven waarna de technische dienst passende maatregelen dient te treffen.

### 4.4 Filters [6]

Filters afhankelijk van de bedrijfsomstandigheden met regelmatige tussenpozen controleren en indien nodig vervangen. Indien het opgegeven einddrukverschil wordt overschreden dienen de filters te worden vervangen. Voor meer informatie raadpleeg de naamplaat op het filtercompartiment. Afhangelijk van de toepassing kunnen verschillende filters toegepast worden. Paneelfilters voor lage temperaturen, paneelfilters voor hoge temperaturen en/of zakkenfilters. Indien filters zijn geplaatst in de “koude” luchtstroom kunnen deze tengevolge van “rijp” in de winter dichtvriezen. Een filterbewakings-drukschakelaar (optioneel) kan vroegtijdig signaleren of het filter vervuild of verstopt raakt. Bij gebruik van zakkenfilters dient men er op te letten dat de zakken vertikaal zijn geplaatst. Bij toepassing van een Calflo zal zoveel mogelijk gebruik worden gemaakt van hoogtemperatuurfilters, filterklasse G4. Deze filters zijn geplaatst na het verwarmingsdeel om dichtvriezen te voorkomen. Tijdens het vervangen van de vervuilde filters altijd passende persoonlijke beschermingsmiddelen dragen. Zowel het verwijderen van de vervuilde filters alsmede het plaatsen van de schone filters dient zorgvuldig te geschieden. Let tevens op de goede afdichting in- en van de filterramen. Vervuilde filters moeten veelal als bijzonder afval worden behandeld.

#### 4.5 Jaloezieklep [7]

De volgende onderhoudswerkzaamheden dienen elk jaar te worden uitgevoerd: Jaloeziekleppen reinigen, lagers beslist niet smeren (kunststof). Jaloeziekleppen controleren op gangbaarheid. Servomotoren die voorzien zijn van eindschakelaars controleren op de juiste regelfuncties.

#### 4.6 Flexibele verbinding

Controleer ten minste 1x per jaar de flexibele verbinding.

#### 4.7 Warmwater,- stoom,- koelbatterijen [9]

Bij Cu/Al batterijen is voorzichtigheid geboden tijdens het reinigen. Indien de batterij in de luchtrichting is vervuild, dan kan deze in tegengestelde richting worden schoongebazen met perslucht of water. De lamellen mogen niet vervormen tijdens het schoonmaken. Tevens voorkomen dat er stof in de luchtbehandelingkast en luchtkanaal komt.

#### 4.8 Onderhoud aan gasgestookte warmtebronnen

Voor het inregelen en onderhoud aan gasgestookte warmtebronnen zie de meegeleverde installatie- en onderhoudsvoorschriften. Waarschuwing: Nooit de elektrische spanning uitschakelen voordat de luchtverwarmer volledig is afgekoeld.

#### 4.9 Druppelvanger [8]

Onderhoud: Druppelvanger controleren op verontreiniging, beschadiging en corrosie. Druppelvanger reinigen met perslucht, water, stoom of zeep bevattende reinigingsmiddelen. Waterafvoer en sifon / stankafsluiter controleren.

#### 4.10 Geluiddemper

Indien een geluiddemper wordt toegepast kunnen de coulissen veelal niet uit het demperdeel genomen worden. Het zachte dempermateriaal nooit met water reinigen. Gebruik bij voorkeur een stofzuiger en / of een zachte borstel.

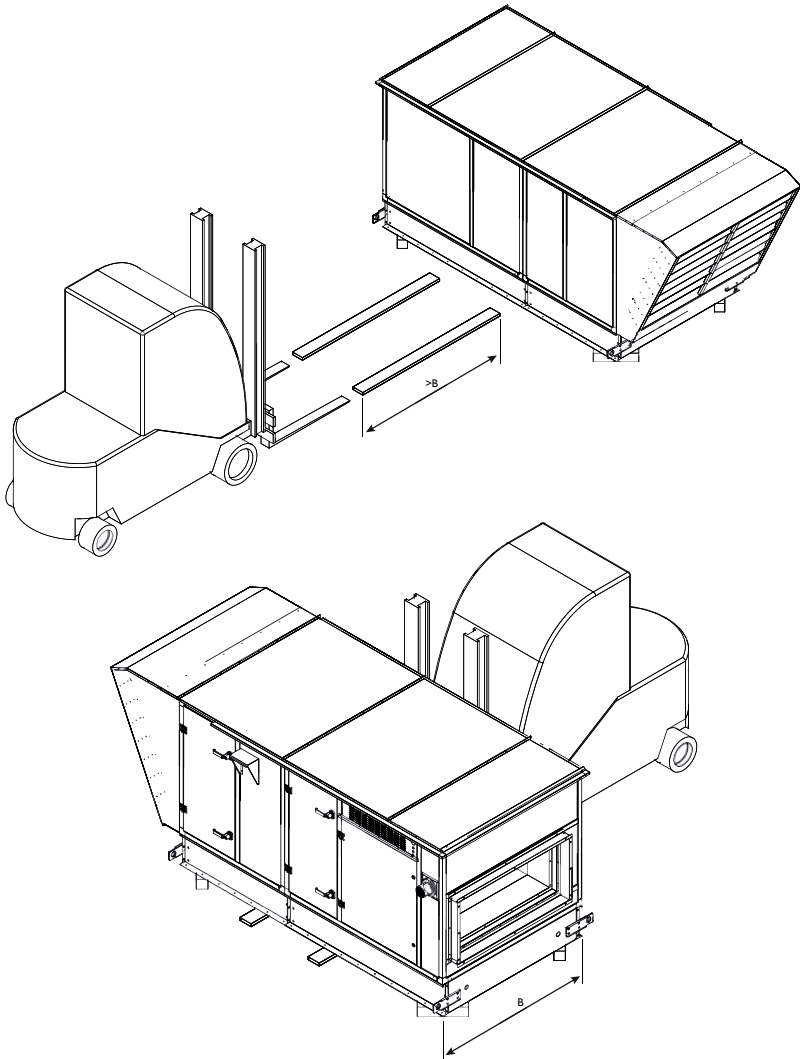
#### 4.11 Warmteterugwinning

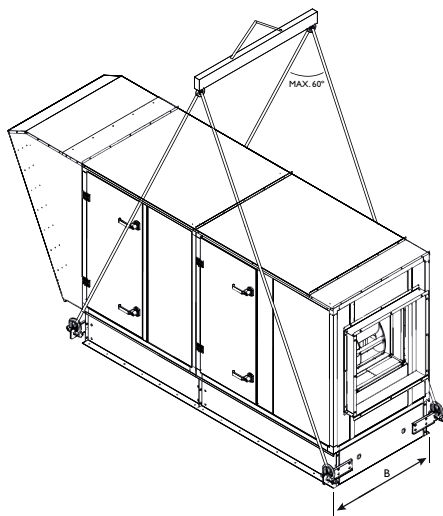
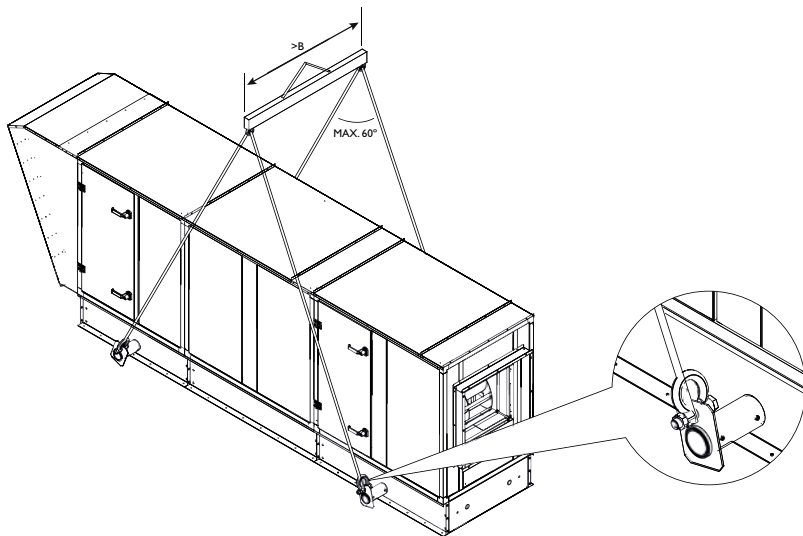
##### *Kruisstroom warmtewisselaar*

Onder normaal gebruik van de luchtbehandelingkast is vervuiling van de kruisstroom warmtewisselaar niet te verwachten. Indien de luchtbehandelingkast gebruikt wordt onder extreme omstandigheden zoals bijvoorbeeld in lashedallen, verfspuiterijen, keukens en dergelijke, kan vervuiling optreden. Reiniging kan als volgt uitgevoerd worden: Stof en andere vaste stoffdelen kunnen gemakkelijk met een borstel verwijderd worden. Wees voorzichtig met het gebruik van perslucht. Let op dat het platenpakket niet beschadigd wordt. Vette aanslag kan veelal met warm water verwijderd worden. Indien nodig gebruik maken van voor dit doel geschikte reinigingsmiddelen. Het verdient aanbeveling de juiste werking van de eventuele toegepaste jaloeziekleppen en servomotoren jaarlijks te controleren.

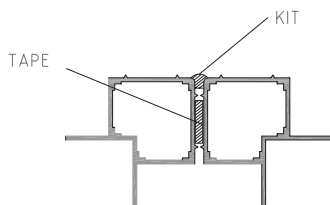
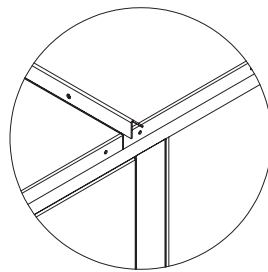
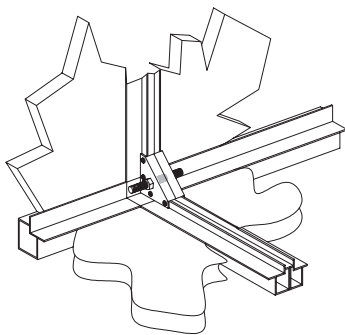
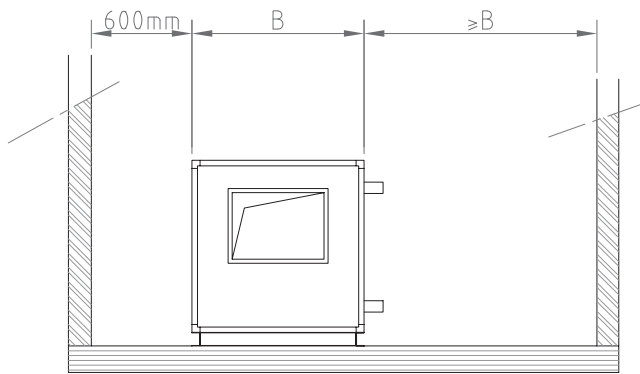
##### *Roterende warmtewisselaar*

Controleer de juiste draairichting van het wiel. Tijdens de zomermaanden de roterende warmtewisselaar periodiek laten draaien om gebruik te maken van het zelfreinigendevermogen van de wisselaar. Een vervuild oppervlak kan de werking van de wisselaar negatief beïnvloeden.

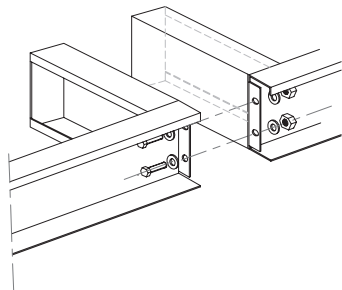


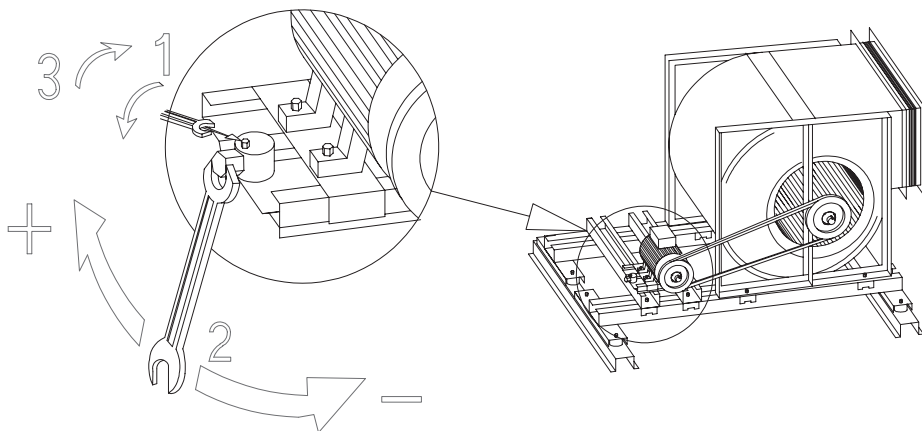
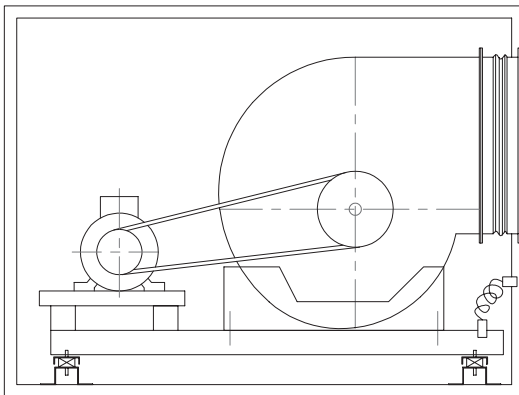


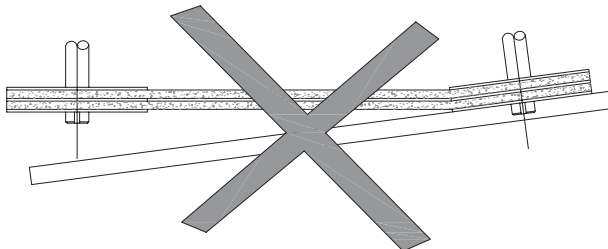
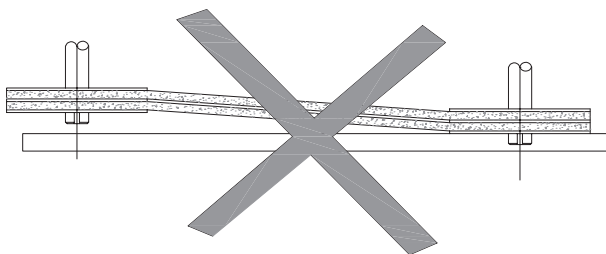
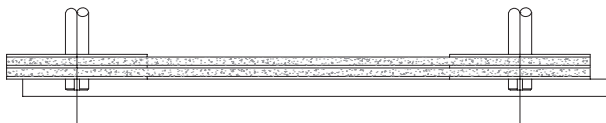
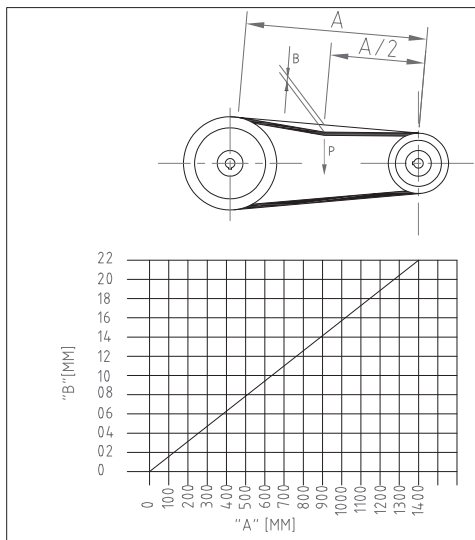
[2]



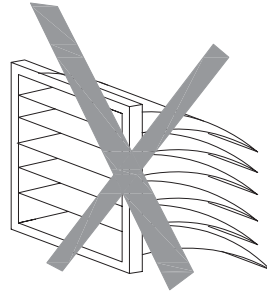
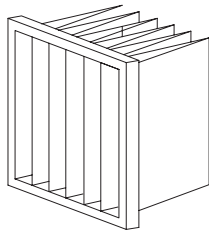
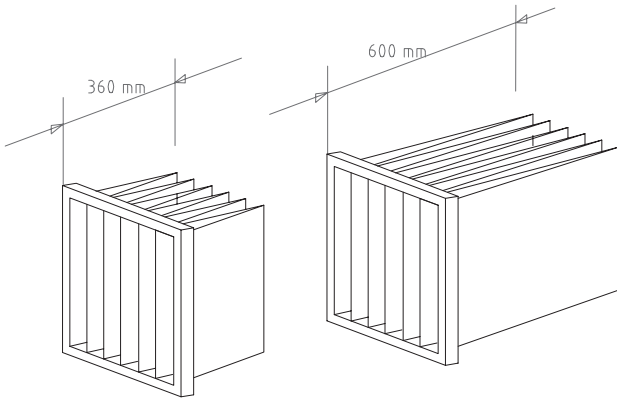
[3]



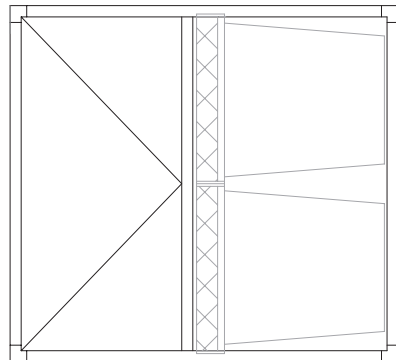
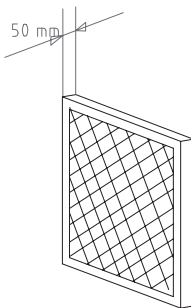






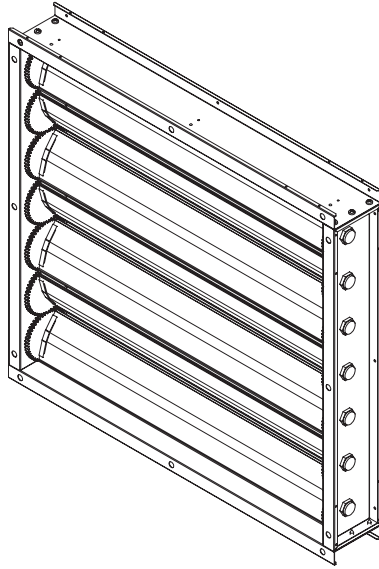


OK



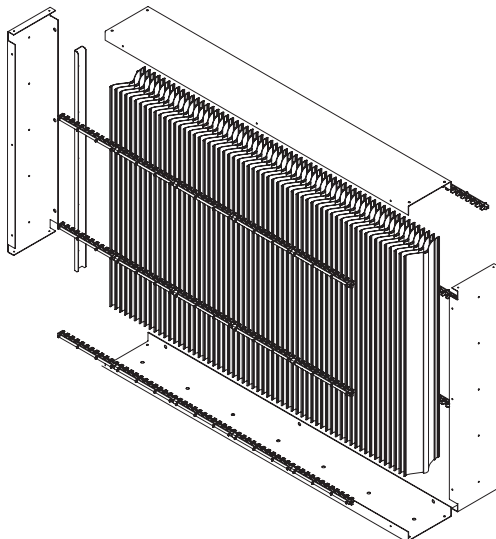
[7]

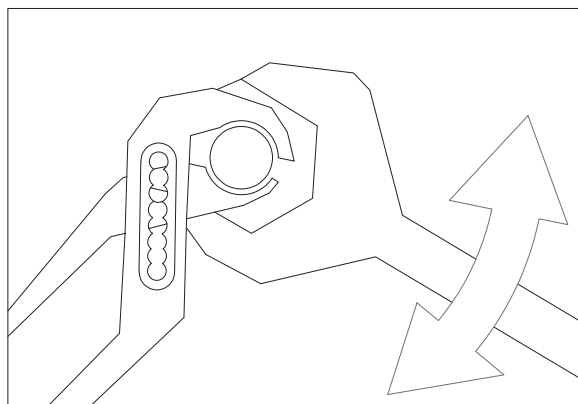
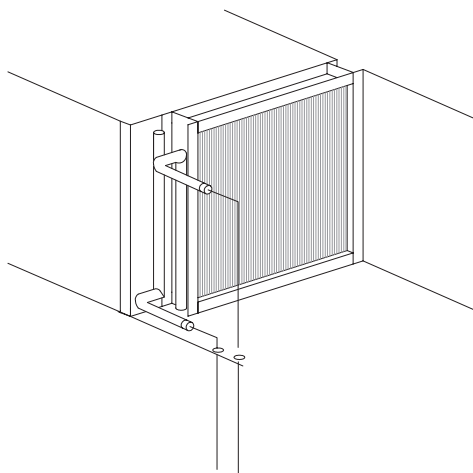
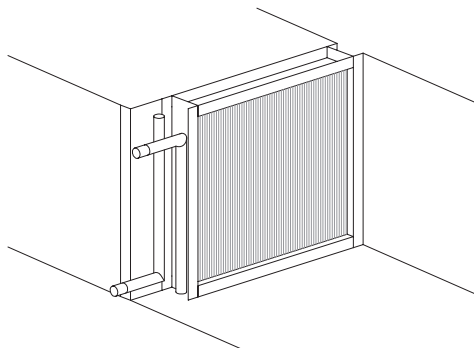
---

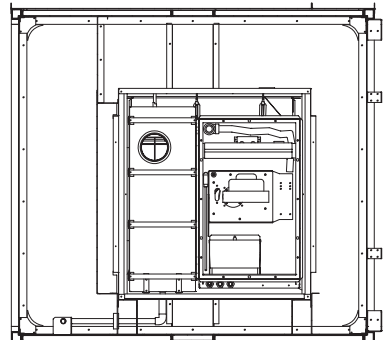
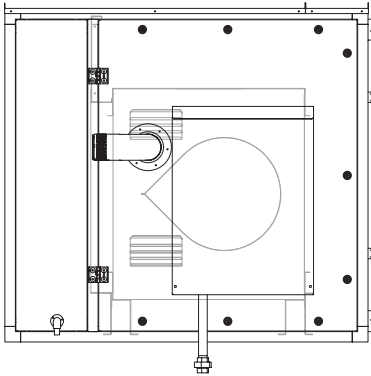
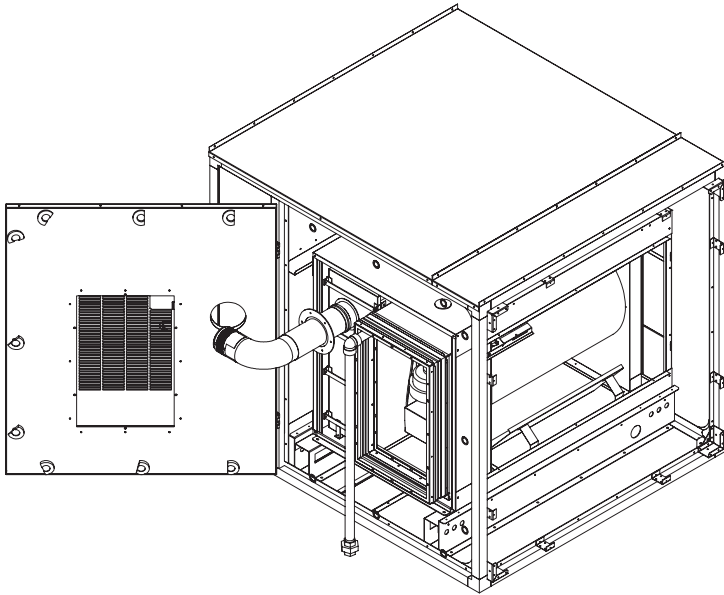


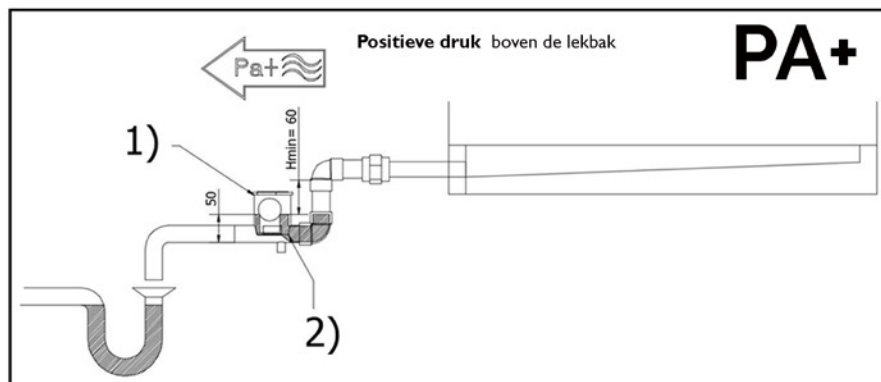
[8]

---





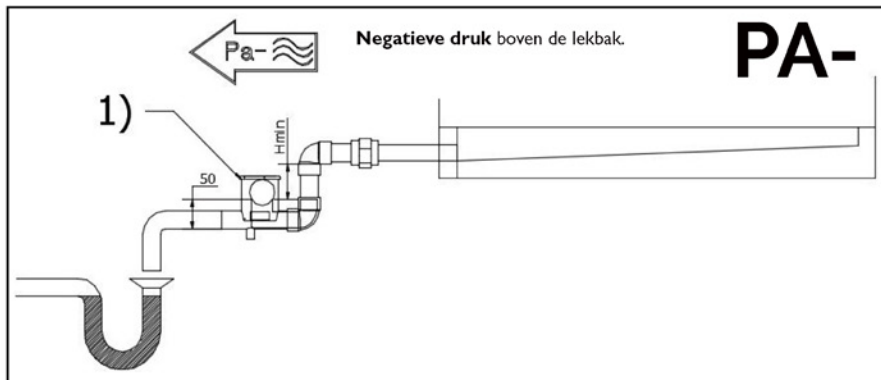




- 1) Plaats de O-ring pakking in het deksel van de sifon.
- 2) Verwijder het stopje uit de ontluuchtingsopening van het sifon. Dit zorgt ervoor dat het water onder het balletje stroomt om het openen te vereenvoudigen.

**Hmin ?** Hmin = 60 mm

- 3) Optie: plaats het verwarmingselement in de sifon.
- 4) Naar afvoer.

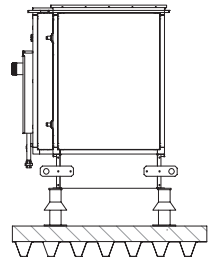
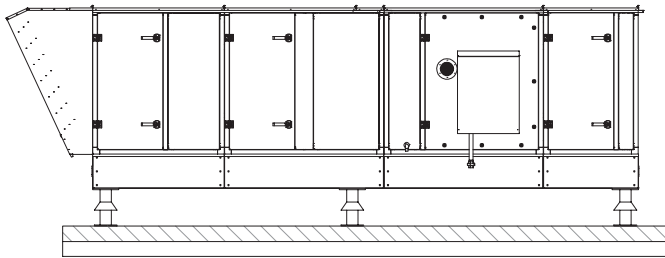
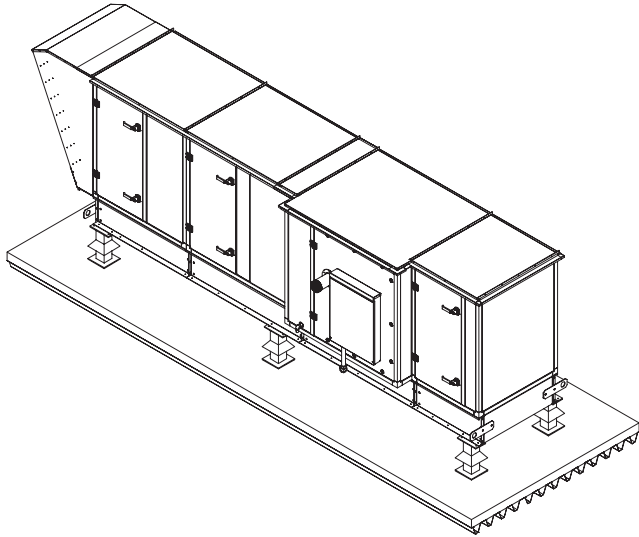


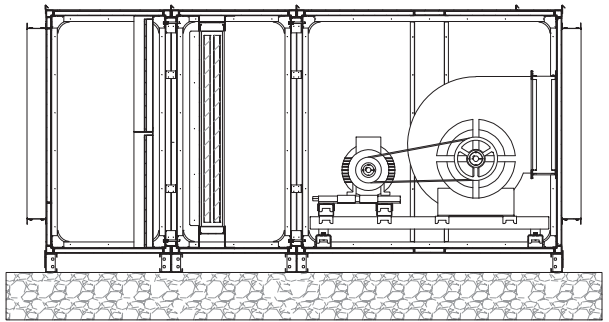
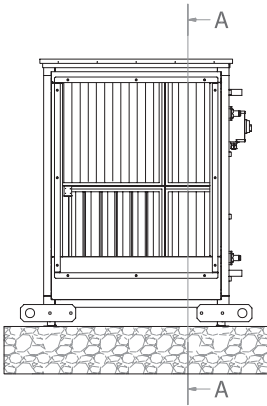
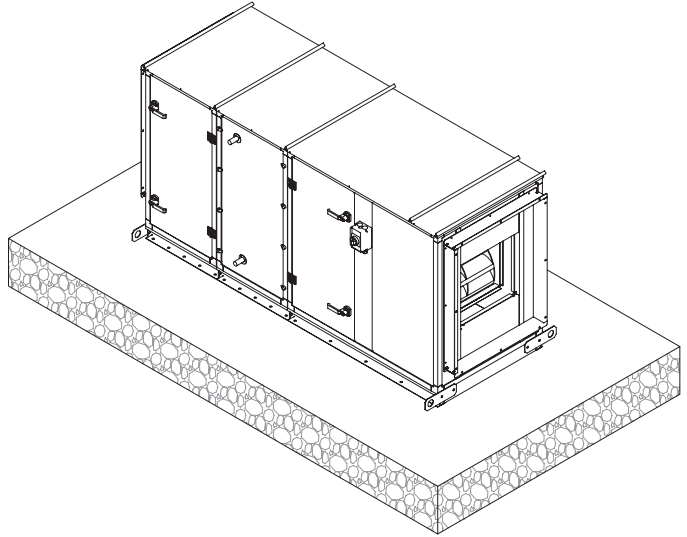
1) Plaats de O-ring pakking in het deksel van de sifon.

**Hmin ?** Pa- <= 500 Pa: Hmin = 60mm  
 Pa- > 500 Pa: Hmin = (Pa / 10)mm + 10mm.

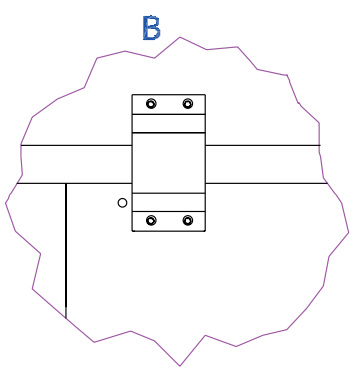
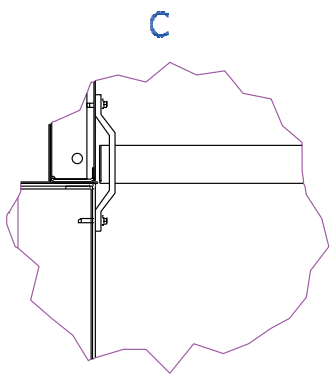
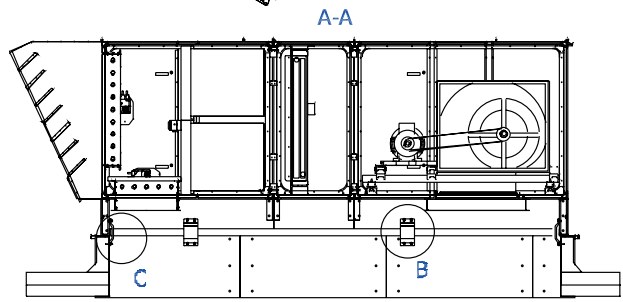
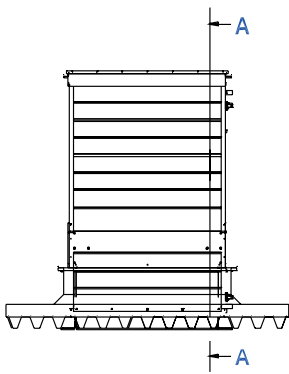
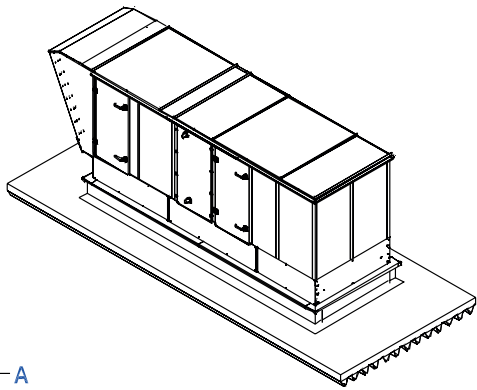
2) Optie: plaats het verwarmingselement in de sifon.

3) Naar afvoer.









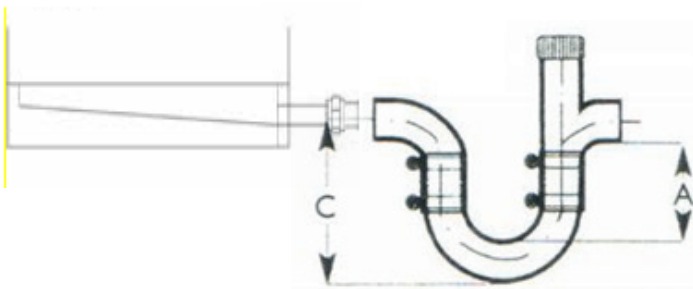
## Bepalen benodigde sifon hoogte

Totale statische ventilatordruk (Pascal) • Locatie van de sifon stroomopwaarts / stroomafwaarts van de ventilator • Afvoergrootte unit. Hieronder worden twee voorbeelden gegeven op basis van een totale statische ventilatordruk van respectievelijk 1500 en 2000 Pascal.

### Voorbeeld - positieve kant

Eenheid totale statische ventilatordruk 1500 Pascal. Afdichting berekening:

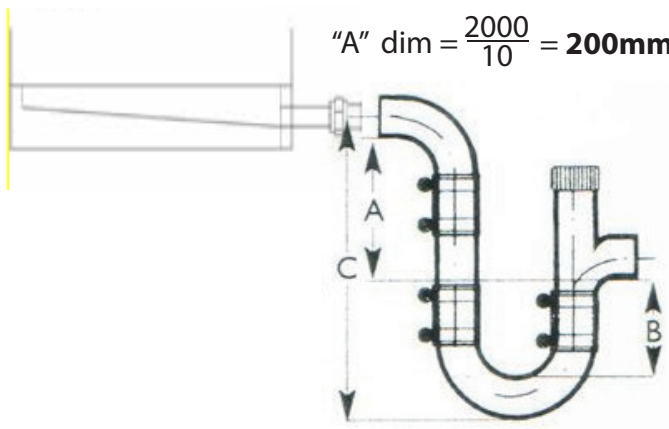
$$"A" \text{ dim} = \frac{1500}{10} \times 2 = 300\text{mm}$$



### Voorbeeld - negatieve kant

Eenheid totale statische ventilatordruk 2000 Pascal. Afdichting berekening:

$$"A" \text{ dim} = \frac{2000}{10} = 200\text{mm}$$



"B" dim = Waar mogelijk moet gelijk zijn aan "A" indien er geen hoogtebeperkingen zijn. Of men kan 50% van "A" accepteren als er een hoogtebeperking is, maar niet minder dan een minimumdiepte.







**MARK BV**

BENEDEN VERLAAT 87-89  
VEENDAM (NEDERLAND)  
POSTBUS 13, 9640 AA VEENDAM  
TELEFOON +31 (0)598 656600  
FAX +31 (0)598 624584  
info@mark.nl  
www.mark.nl

**MARK EIRE BV**

COOLEA, MACROOM  
CO. CORK  
P12VW660 (IRELAND)  
PHONE +353 (0)26 45334  
FAX +353 (0)26 45383  
sales@markeire.com  
www.markeire.com

**MARK BELGIUM b.v.b.a.**

ENERGIELAAN 12  
2950 KAPELLEN  
(BELGIË/BELGIQUE)  
TELEFOON +32 (0)3 6669254  
info@markbelgium.be  
www.markbelgium.be

**MARK DEUTSCHLAND GmbH**

MAX-PLANCK-STRASSE 16  
46446 EMMERICH AM RHEIN  
(DEUTSCHLAND)  
TELEFON +49 (0)2822 97728-0  
TELEFAX +49 (0)2822 97728-10  
info@mark.de  
www.mark.de

**MARK POLSKA Sp. z o.o**

UL. JASNOGÓRSKA 27  
42-202 CZĘSTOCHOWA (POLSKA)  
PHONE +48 34 3683443  
FAX +48 34 3683553  
info@markpolska.pl  
www.markpolska.pl

**MARK SRL ROMANIA**

STR. BANEASA NO 8 (VIA STR. LIBERTATII)  
540199 TÂRGU-MURES, JUD MURES  
(ROMANIA)  
TEL/FAX +40 (0)265-266.332  
office@markromania.ro  
www.markromania.ro

