

Technical manual **EN**

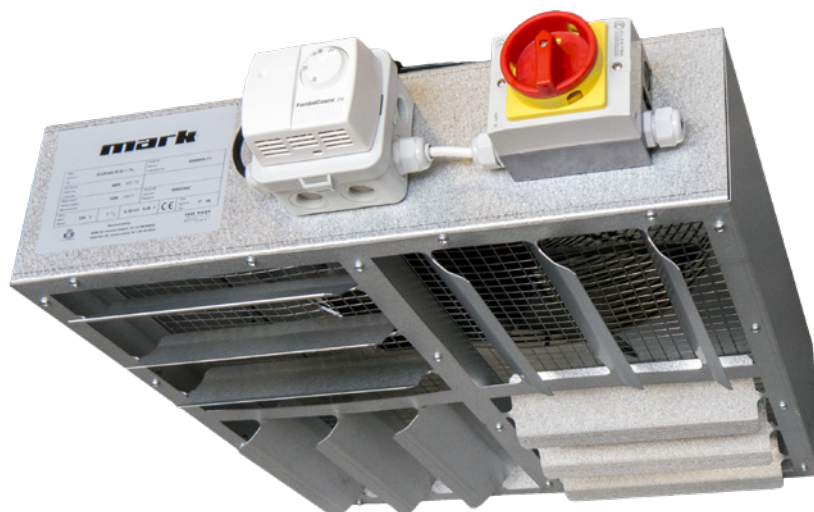
Technisches Handbuch **DE**

Livret technique **FR**

Technisch boek **NL**

# MARK ECOFAN W

06 60 500\_R15





# Read this document before installing the appliance

EN

## Warning

Incorrect installation, adjustment, alteration, repair or maintenance work may lead to material damage or injury. All work must be carried out by certified, qualified professionals. If the appliance is not positioned in accordance with the instructions, the warranty shall be rendered void. This appliance is not intended for use by children or persons with a physical, sensory or mental handicap, or who lack the required experience or expertise, unless they are supervised or have been instructed in the use of the appliance by somebody who is responsible for their safety. Children must be supervised to ensure that they do not play with the appliance.

If the manual refers to an image or table, a number will be shown between square brackets, for example [3]. The number refers to images and tables at the back of the manual with the stated number.

## 1.0 General

### 1.1 All rights reserved

The manufacturer has a policy of continuous product improvement and reserves the right to make changes to the specifications without prior notice. The technical details are considered correct but do not form the basis for a contract or warranty. All orders are accepted subject to the standard terms and conditions of sale and delivery (which will be sent to you at your request).

The information in this document is subject to change without notice. The most recent version of this manual is always available at [www.markclimate.com/downloads](http://www.markclimate.com/downloads).

### 1.2 General warnings

Installation must comply with the relevant local and/or national regulations. You must therefore have the Ecofan installed by a professionally qualified installer in accordance with all applicable national and international regulations. Faulty installation, adjustment, alteration, maintenance activity or repair shall render the warranty void.

## 2.0 Maintenance

The device must be carefully cleaned with compressed air at least annually, the frequency depends on the contamination on site. The correct operation and the suspension construction must also be checked. This guarantees a long service life of the unit and saves on maintenance costs.

## 3.0 Technical information

You can find the following information on page 7 to 13.

- [1] Application
- [2] Technical information
- [3] Electrical diagram Ecofan W42-W82
- [4] Electrical diagram Ecofan W142
- [5] Electrical diagram Ecofan W with EC-fan
- [6] Electrical components

# Lesen Sie dieses Dokument sorgfältig durch, bevor Sie das Gerät installieren

## Warnhinweis

Fehlerhaft durchgeführte Installationen, Einstellungen, Änderungen, Reparaturen oder Wartungsmaßnahmen können zu Sachschäden und Verletzungen führen. Alle Arbeiten müssen von geprüften, qualifizierten Fachleuten durchgeführt werden. Falls das Gerät nicht vorschriftsgemäß aufgestellt wird, erlischt die Garantie. Dieses Gerät ist nicht für den Gebrauch durch Personen (einschließlich Kindern) mit verminderter körperlicher, Sinnes- oder geistiger Leistungsfähigkeit oder mangelnder Erfahrung und mangelnden Kenntnissen bestimmt, sofern sie nicht unter Aufsicht stehen oder durch eine Person, die für ihre Sicherheit verantwortlich ist, im Gebrauch des Geräts angeleitet werden. Kinder müssen vom Gerät ferngehalten werden.

DE

Wenn in der Anleitung auf eine Abbildung oder Tabelle verwiesen wird, wird eine Zahl in eckigen Klammern angegeben, beispielsweise [3]. Die Zahl verweist auf eine Abbildung und Tabelle im Anhang.

## 1.0 Allgemeines

### 1.1 Änderungen vorbehalten

Der Hersteller strebt eine kontinuierliche Verbesserung der Produkte an und behält sich das Recht vor, ohne vorherige Mitteilung Änderungen an den technischen Daten vorzunehmen. Die technischen Angaben werden als korrekt angenommen, bilden aber keine Grundlage für einen Vertrag oder Gewährleistungsansprüche. Alle Bestellungen werden gemäß den Standardbedingungen in unseren allgemeinen Verkaufs- und Lieferbedingungen angenommen (diese werden auf Anfrage zur Verfügung gestellt). Die Informationen in diesem Dokument können sich ohne vorherige Ankündigung ändern. Die neueste Version dieses Handbuchs finden Sie immer auf unserer Internetseite unter [www.mark.de/downloads](http://www.mark.de/downloads).

### 1.2 Allgemeine Warnhinweise

Die Installation muss den geltenden landesweiten und örtlichen Bestimmungen entsprechen. Daher darf das Gerät nur von einem sachkundigen und qualifizierten Installateur unter Beachtung der nationalen und internationalen Vorschriften installiert werden. Im Falle einer unsachgemäßen Installation, Einstellung, Änderung, Wartung oder Instandsetzung erlischt die Gewährleistung.

## 2.0 Wartung

Das Gerät muss mindestens einmal jährlich sorgfältig mit Druckluft gereinigt werden, die Häufigkeit richtet sich nach der Verschmutzung vor Ort. Auch die korrekte Funktion und die Federungsstruktur müssen überprüft werden. Dies garantiert eine lange Lebensdauer des Gerätes und spart Wartungskosten.

## 3.0 Technische Informationen

Sie können die folgenden Informationen auf Seite 7-13 finden.

- [1] Einsatzbereich
- [2] Technische Informationen
- [3] Elektrischer Schaltplan Ecofan W42-W82
- [4] Elektrischer Schaltplan Ecofan W142
- [5] Elektrischer Schaltplan Ecofan W mit EC-Ventilator
- [6] Elektrischer Komponenten

# Lisez complètement ce document avant de commencer l'installation et la mise en service

## Avertissement

Une installation, un réglage, une modification, une réparation ou un entretien mal exécuté(e) peut entraîner des dommages matériels ou des blessures. Tous les travaux doivent être exécutés par des professionnels reconnus et qualifiés. Si l'appareil n'est pas installé en respectant les prescriptions, la garantie échoit. Cet appareil n'est pas conçu pour être utilisé par des personnes (y compris des enfants) présentant des capacités physiques, mentales ou sensorielles réduites ou manquant d'expérience et de connaissances, sauf s'ils sont surveillés ou sont informés sur l'utilisation de l'appareil par une personne responsable de leur sécurité. Les enfants doivent être surveillés pour s'assurer qu'ils ne jouent pas avec l'appareil.

FR

Si ce manuel technique renvoie vers une illustration ou un tableau, alors vous verrez un chiffre entre des crochets, par exemple [3]. Le numéro renvoie vers les illustrations et les tableaux se trouvant dans ce manuel technique avec le numéro mentionné.

## 1.0 Généralités

### 1.1 Sous réserve de modifications

Le fabricant travaille sans relâche à l'amélioration des produits et se réserve le droit d'apporter des modifications dans les spécifications, sans avis préalable. Les détails techniques sont supposés être corrects mais ne constituent pas une base pour un contrat ou une garantie. Toutes les commandes sont acceptées aux stipulations standard de nos conditions générales de vente et de livraison (disponibles sur demande). Les informations contenues dans ce document sont sujet à changement sans préavis. La version la plus récente de ce guide est toujours disponible sur [www.markclimate.fr/telechargements](http://www.markclimate.fr/telechargements).

### 1.2 Avertissements généraux

L'installation doit répondre aux prescriptions nationales et/ou régionales en vigueur. Faites dès lors installer Ecofan par un installateur compétent et qualifié en tenant compte de la législation nationale et internationale. En cas d'installation, de réglage, de modification, d'entretien ou de réparation erroné, la garantie échoit.

## 2.0 Entretien

L'appareil doit être soigneusement nettoyé à l'air comprimé au moins une fois par an, la fréquence dépend de la contamination sur place. Le bon fonctionnement et la construction de la suspension doivent également être vérifiés. Cela garantit une longue durée de vie de l'unité et permet d'économiser sur les coûts de maintenance.

## 3.0 Informations techniques

Vous pouvez trouver les informations suivantes à la page 7-13.

- [1] Utilisation
- [2] Informations techniques
- [3] Schéma électrique Ecofan W42-W82
- [4] Schéma électrique Ecofan W142
- [5] Schéma électrique Ecofan W avec ventilateur EC
- [6] Composants électriques

# Lees dit document door voordat u begint met de installatie en ingebruikname

## Waarschuwing!

Een foutief uitgevoerde installatie, afregeling, wijziging, reparatie of onderhoudsbeurt kan leiden tot materiële schade of verwondingen. Alle werkzaamheden moeten door erkende, gekwalificeerde vakmensen worden uitgevoerd. Indien het toestel niet volgens voorschrift wordt geplaatst, vervalt de garantie. Dit apparaat is niet bedoeld voor gebruik door personen (inclusief kinderen) met verminderde lichamelijke, zintuiglijke of geestelijke vermogens, of gebrek aan ervaring en kennis, tenzij zij onder toezicht staan of worden geïnstrueerd over het gebruik van het apparaat door een persoon die verantwoordelijk is voor hun veiligheid. Kinderen moeten gecontroleerd worden om ervoor te zorgen dat ze niet met het apparaat spelen.

NL

Indien in dit technisch boek wordt verwezen naar een afbeelding of tabel, dan wordt een getal tussen vierkante haken vermeld, bijvoorbeeld [3]. Het nummer verwijst naar de afbeeldingen en tabellen met het vermelde nummer achterin dit technisch boek.

## 1.0 Algemeen

### 1.1 Wijzigingen voorbehouden

De fabrikant streeft continu naar verbetering van haar producten, en behoudt zich het recht voor om zonder voorafgaande kennisgeving veranderingen in de specificaties aan te brengen. De technische details worden als correct verondersteld maar vormen geen basis voor een contract of garantie. Alle orders worden geaccepteerd onder de standaard condities van onze algemene verkoop- en leveringsvoorwaarden (op aanvraag leverbaar).

De informatie in dit document kan zonder voorafgaande kennisgeving worden gewijzigd. De meest recente versie van deze handleiding is altijd beschikbaar op [www.mark.nl/downloads](http://www.mark.nl/downloads).

### 1.2 Algemene waarschuwingen

De installatie moet voldoen aan de geldende plaatselijke en/of landelijke voorschriften. Laat daarom de Ecofan door een vakbekwaam en gekwalificeerd installateur installeren met inachtneming van de nationale en internationale regelgeving. Bij een foutieve installatie, afregeling, wijziging, onderhoudsafhandeling of herstelling vervalt de garantie.

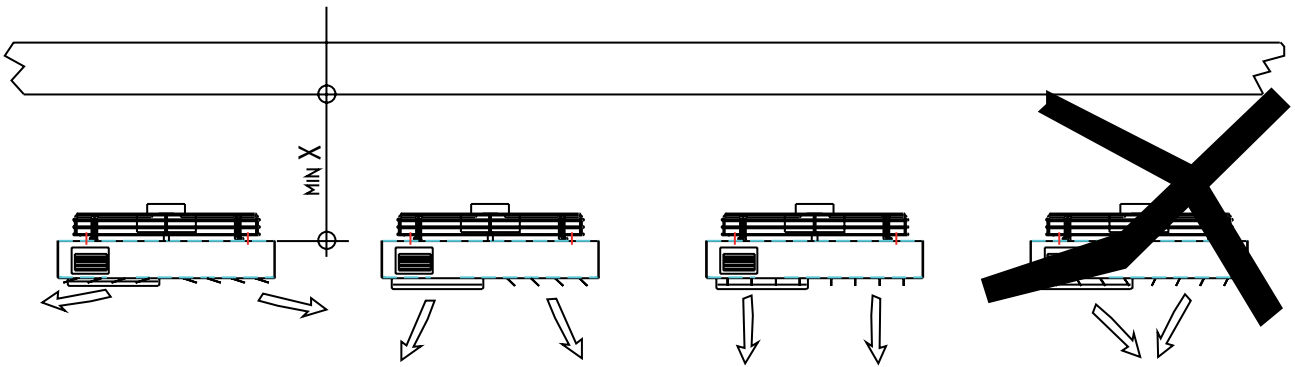
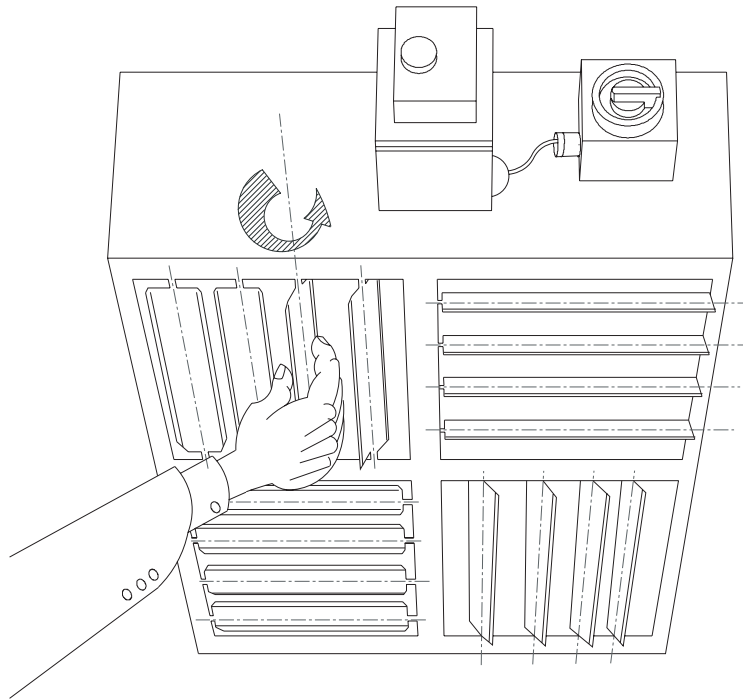
## 2.0 Onderhoud

Het apparaat moet minimaal jaarlijks zorgvuldig worden gereinigd met perslucht, de frequentie is afhankelijk van de vervuiling ter plaatse. Ook moet de juiste werking en de ophangconstructie worden gecontroleerd. Dit garandeert een lange levensduur van het toestel en bespaart op onderhoudskosten.

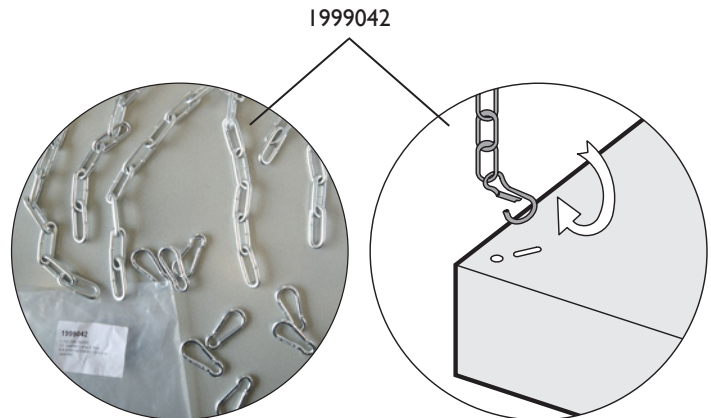
## 3.0 Technische informatie

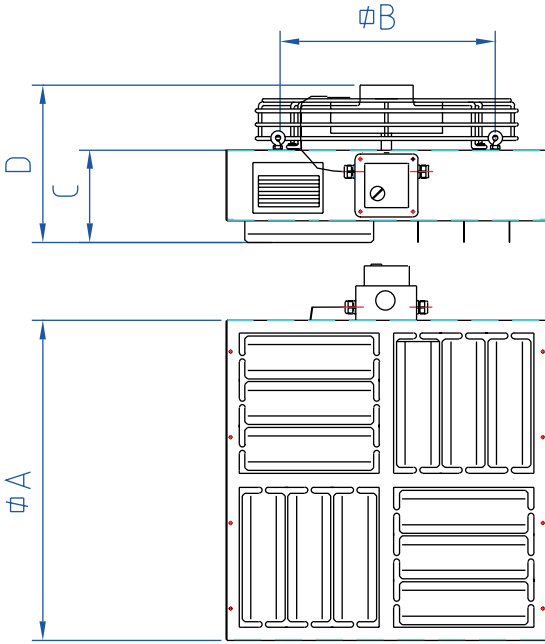
U kunt de volgende informatie vinden op pagina 7 t/m 13.

- [1] Toepassing
- [2] Technische informatie
- [3] Elektrisch schema Ecofan W42-W82
- [4] Elektrisch schema Ecofan W142
- [5] Elektrisch schema Ecofan W met EC-Ventilator
- [6] Elektrische componenten

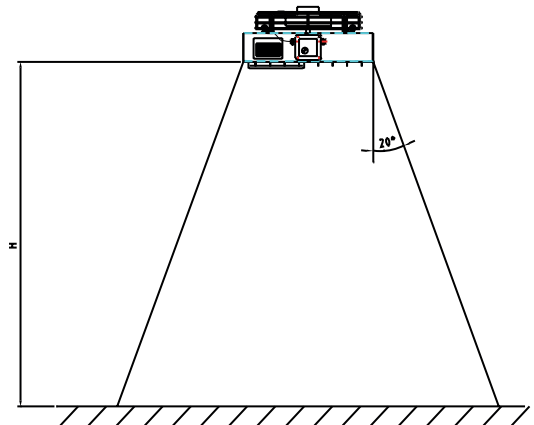
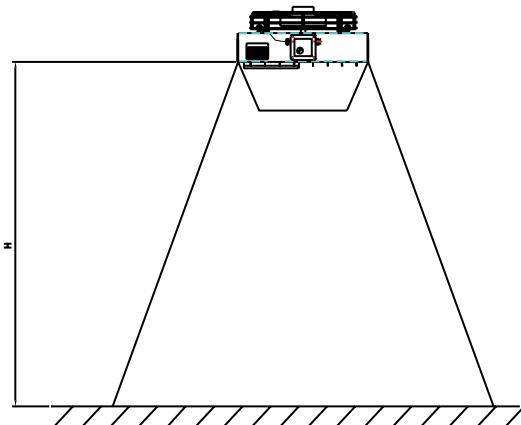


Type	Min X
W42	400
W82	500
W142	650





	<b>TYPE W42</b>	<b>TYPE W82</b>	<b>TYPE W142</b>
A MM	560	720	860
B MM	500	600	797
C MM	185	170	220
D MM	280	265	325
KG	18	24	34
Q M <sup>3</sup> /H	4000	8000	14000
MOTOR	50 HZ	50 HZ	50 HZ
VOLT	230	230	230
WATT AC	150	360	535
WATT EC	125	320	620
A AC	0,65	1,7	2,5
A EC	1,0	2,2	2,7
MIN-I AC	1050	1150	880
MIN-I EC	1400	1490	1000
YF	6	10	14
IP	20	20	20



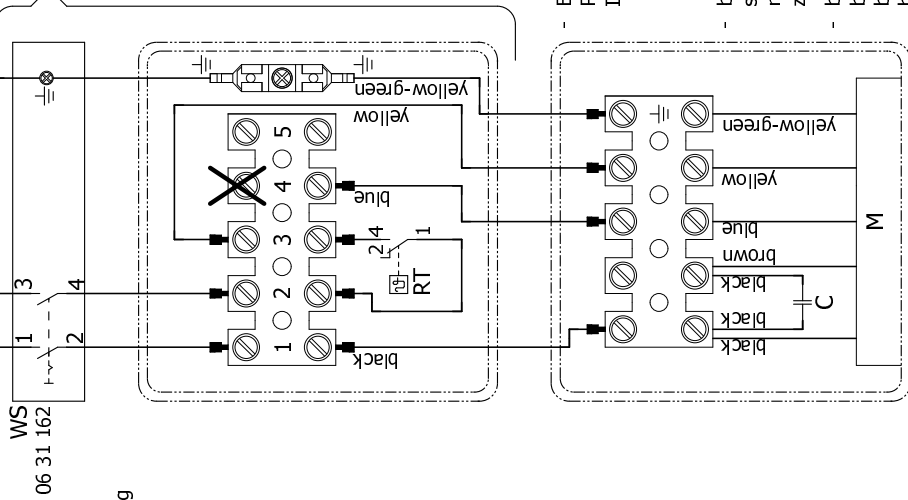
H  
 Mounting height  
 Aufhängehöhe  
 Hauteur de suspension  
 Montagehoogte

<b>TYPE W42</b>	4 - 8
<b>TYPE W82</b>	7 - 13
<b>TYPE W142</b>	10 - 18
<b>TYPE W142 incl. Conus</b>	18 - 30



External wiring  
Externe verdrahtung  
Cablage externe  
Externe bekabeling

1~230Vac / 50Hz  
N L1 PE



30 03 175  
- Thermostat with junction box and isolator switch  
- Thermostat mit anschlusskasten und Reparaturschalter  
- Thermostat avec boîtier de connection et l'interrupteur de proximité  
- Thermostaat met aansluitkast en werkschakelaar

**X**  
- Do not use / connect !!!  
nicht zu benutzen / Nicht verwenden !!!  
Ne pas utiliser / connecter !!!  
Niet gebruiken / aansluiten !!!

50 65 005 - Ecofan W42  
50 65 010 - Ecofan W82  
complete with thermostat, junction box and isolator switch  
komplett mot thermostat, Anschlussbox und Reparaturschalter  
complet avec thermostat et sectionneur et l'interrupteur de proxim  
compleet met thermostaat, aansluitkast en werkschakelaar

- Ecofan W42  
P= 0,15kW  
I= 0,65A

- Ecofan W82  
P= 0,36kW  
I= 1,7A

- black  
schwarz  
noir  
zwart  
brown  
brun  
bruin

- yellow  
gelb  
jaune  
geel  
blue  
blau  
bleu  
blauw

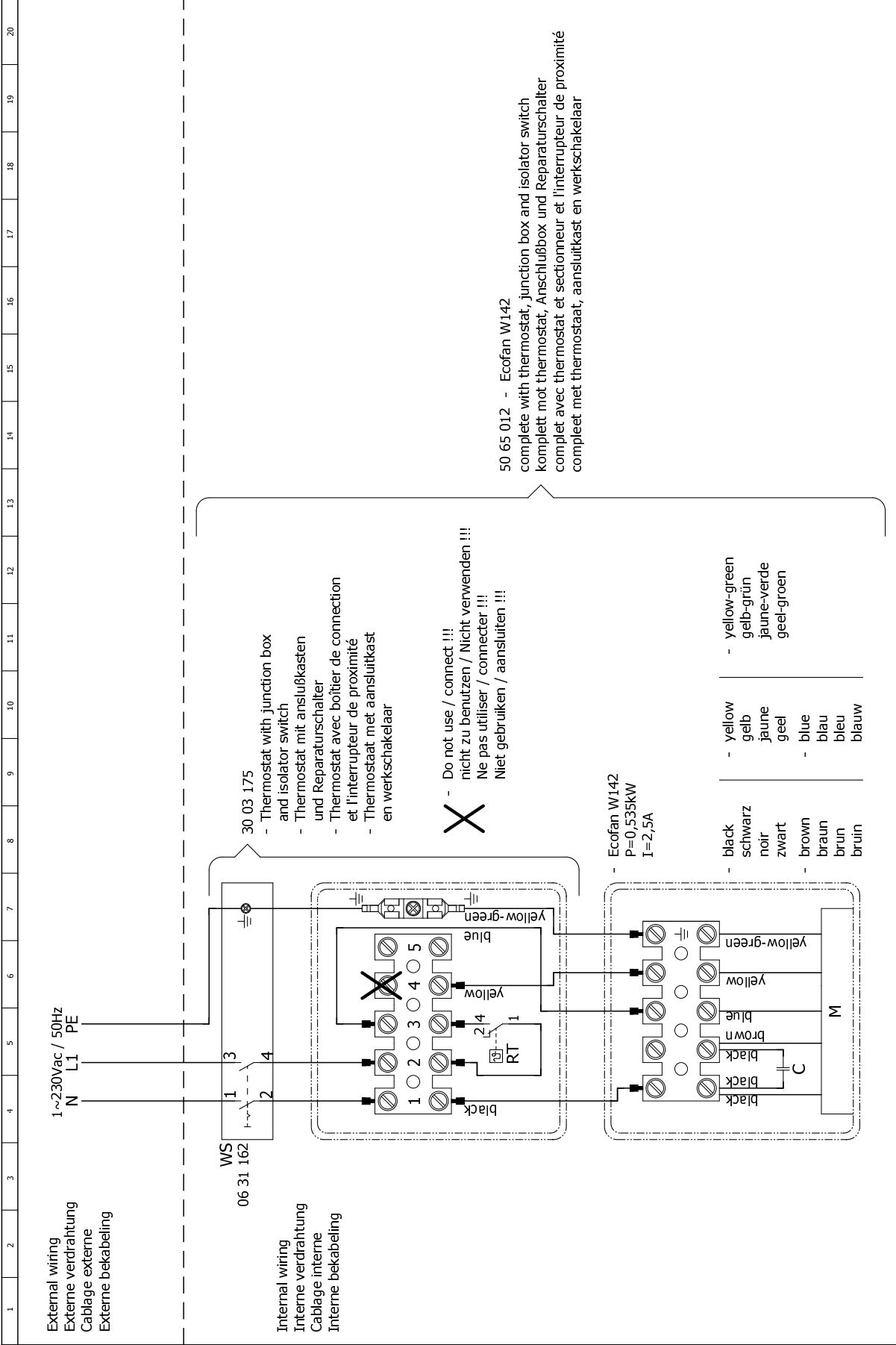
- yellow-green  
gelb-grün  
jaune-verte  
geel-groen



Ecofan W42/W82

Aansluitschema

Get.	J. W.	Datum	15-11-2024	Ecofan	E-011000-EU
Aansluitschema			Schema nummer	E-011000-EU	
Ecofan W42/W82			Groep	W42/W82	



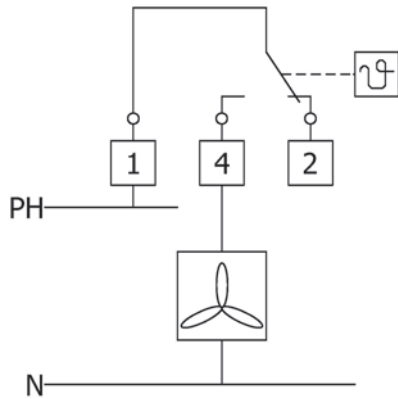
←		E-011010-EU		→	
Aansluitschema		Schema nummer		Ecofan	
Get.		J.W.		Type	
Norm		Datum		W142	
1,4		15-11-2024		1,4	
10		10		10	



0	1	2	3	4	5	6	7	8	9	10	11	12	13	14	15	16	17	18	19			
<b>Connection options / Anschlussmöglichkeiten / Options de connexion / Aansluitmogelijkheden / Opcje połączeń</b>																						
<p>Maximum speed Max. Geschwindigkeit Max. la vitesse maximale snelheid maksymalna prędkość</p>		<p>(Factory delivery) (Standard lieferung ab Fabrik) (Prix départ usine) (Standard levering af fabriek) (Objęte zakresem dostawy)</p>		<p>Potentiometer 10K with on/off contact Drehzahlvorgabe 10K mit An/Aus kontakt 10K Potentiomètre avec contact marche/arrêt potentiometer 10K met aan/uit contact Potencjometr 10K ze stykiem on/off</p>		<p>control 0-10Vdc Steuerung 0-10Vdc Contrôle de 0-10V Sturing 0-10Vdc Sterownik 0-10Vdc</p>															<p>Remove connection Brücke entfernen Éliminer les connexions Doonverbinding verwijderen Usuń połączenie</p>	
		<p>WS - Isolator switch Reparaturschalter L'interrupteur de proximité Werschakelaar Wyłącznik serwisowy</p>		<p>M1 - Motor Ecofan Motor Ecofan Moteur Ecofan Motor Ecofan Silnik Ecofan</p>		<p>E1 - Thermostat and junction box Thermostat und anschlusskasten Thermostat avec boîtier de connection Thermostat en aansluitkast Termostaat i puszka przyłączeniowa</p>															<p>ECO FAN</p>	
<b>W42 EC</b>																						
<p>Get. J.W. TUD</p>		<p>Gen. Datum Norm</p>		<p>14-10-2019</p>		<p>ECOfan [H]</p>		<p>Schemata number</p>		<p>E-011050-EU</p>		<p>Type W42 EC</p>		<p>Versie 1.3</p>		<p>Art.nr</p>		<p>10</p>				

0	1	2	3	4	5	6	7	8	9	10	11	12	13	14	15	16	17	18	19
<b>Connection options / Anschlussmöglichkeiten / Options de connexion / Aansluitmogelijkheden / Opcje połączeń</b>																			
<p>Maximum speed Max. Geschwindigkeit Max. la vitesse maksymale snelheid maksymalna prędkość</p>					<p>(Factory delivery) (Standard lieferung ab Fabrik) (Prix départ usine) (Standaard levering af fabriek) (Objęte zakresem dostawy)</p>					<p>Potentiometer 10K with on/off contact Drehzahlvorgabe 10K mit An/Aus kontakt 10K Potentiomètre avec contact marche/arrêt potentiometer 10K met aan/uit contact Potencjometr 10K ze stykiem on/off</p>					<p>control 0-10Vdc Steuerung 0-10Vdc Contrôle de 0-10V Sturing 0-10Vdc Sterownik 0-10Vdc</p>				
<p>Remove connection Brücke entfernen Éliminer les connexions Doonverbinding verwijderen Usuń połączenie</p>					<p>WS - Isolator switch Reparaturschalter L'interupteur de proximité Werschakelaar Wyłącznik serwisowy</p>					<p>M1 - Motor Ecofan Motor Ecofan Moteur Ecofan Motor Ecofan Silnik Ecofan</p>					<p>E1 - Thermostat and junction box Thermostat und anschlusskasten Thermostat avec boîtier de connection Thermostaat en aansluitkast Termostaat i puszka przyłączeniowa</p>				
<b>ECO FAN</b>					<b>W82 EC // W142 EC</b>					<b>W82 EC // W142 EC</b>					<b>E-011051-EU</b>				
					<p>Get. J.W. 1-10-2018 Gec. T.V.D.</p>					<p>Schemas number Ecofan Date 1-10-2018 Group Ecofan Art.nr</p>					<p>Type W82, W142 EC Version 1,2</p>				

Roomthermostat wiring  
 Raumtethermostat Verdrahtung  
 Cablage thermostat d'ambiance  
 Ruimtethermostaat bekabeling

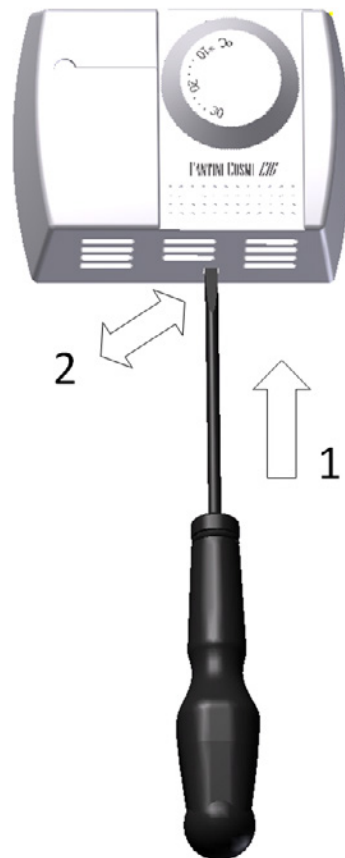


Isolator switch (0631162)  
 Reperaturschalter (0631162)  
 L'interrupteur électrique (0631162)  
 Werkschakelaar (0631162)



Setting Thermostat (°C) = Roomtemperature + 3 °C  
 Einstellung thermostat (°C) = Raumtetemperatur + 3 °C  
 Point de consigne Thermostat (°C) = Temperatur  
 d'Ambiance Thermostat + 3 °C  
 Instelling Thermostaat (°C) = Ruimtetemperatuur + 3 °C

Do not remove the knob  
 Einstelknopf nicht aufnehmen  
 Ne pas enlever le bouton  
 Instelknop niet verwijderen







**MARK BV**

BENEDEN VERLAAT 87-89  
VEENDAM (NEDERLAND)  
POSTBUS 13, 9640 AA VEENDAM  
TELEFOON +31 (0)598 656600  
FAX +31 (0)598 624584  
info@mark.nl  
www.mark.nl

**MARK EIRE BV**

COOLEA, MACROOM  
CO. CORK  
P12 W660 (IRELAND)  
PHONE +353 (0)26 45334  
FAX +353 (0)26 45383  
sales@markeire.com  
www.markeire.com

**MARK BELGIUM b.v.b.a.**

ENERGIELAAN 12  
2950 KAPELLEN  
(BELGIË/BELGIQUE)  
TELEFOON +32 (0)3 6669254  
info@markbelgium.be  
www.markbelgium.be

**MARK DEUTSCHLAND GmbH**

MAX-PLANCK-STRASSE 16  
46446 EMMERICH AM RHEIN  
(DEUTSCHLAND)  
TELEFON +49 (0)2822 97728-0  
TELEFAX +49 (0)2822 97728-10  
info@mark.de  
www.mark.de

**MARK POLSKA Sp. z o.o**

UL. JASNOGÓRSKA 27  
42-202 CZĘSTOCHOWA (POLSKA)  
PHONE +48 34 3683443  
FAX +48 34 3683553  
info@markpolska.pl  
www.markpolska.pl

**MARK SRL ROMANIA**

STR. BANEASA NO 8 (VIA STR. LIBERTATII)  
540199 TÂRGU-MURES, JUD MURES  
(ROMANIA)  
TEL/FAX +40 (0)265-266.332  
office@markromania.ro  
www.markromania.ro

