

**MARK INFRA HE**

066162I\_R01





# Lees dit document door voordat de installatie van het toestel begint

## Waarschuwing

Een foutief uitgevoerde installatie, afregeling, wijziging, reparatie of onderhoudsbeurt kan leiden tot materiële schade, verwondingen of explosie. Alle werkzaamheden moeten door erkende, gekwalificeerde vakmensen worden uitgevoerd. Indien het toestel niet volgens voorschrift wordt geplaatst, vervalt de garantie. Dit apparaat is niet bedoeld voor gebruik door personen (inclusief kinderen) met verminderde lichamelijke, zintuiglijke of geestelijke vermogens, of gebrek aan ervaring en kennis, tenzij zij onder toezicht staan of worden geïnstrueerd over het gebruik van het apparaat door een persoon die verantwoordelijk is voor hun veiligheid. Kinderen moeten gecontroleerd worden om ervoor te zorgen dat ze niet met het apparaat spelen.

NL

Indien in de handleiding wordt verwezen naar een afbeelding of tabel, dan wordt een getal tussen vierkante haken vermeld, bijvoorbeeld [3]. Het nummer verwijst naar afbeeldingen en tabellen achterin de handleiding met het vermelde nummer. Alle maten zijn in millimeters tenzij anders aangegeven.

## 1.0 Algemeen

### 1.1 Toepassing

De Infra stralingsverwarmer verwarmt de ruimte door middel van een volautomatische gasbrander met elektrische ontsteking en volledige beveiliging.

De rookgassen worden door de stralingsbuizen gevoerd waardoor deze heet worden. Vanwege corrosiegevaar kunnen stralers niet worden toegepast in ruimten waarin zich corrosieve dampen bevinden. In het bijzonder gechlloreerde koolwaterstoffen die hetzij rechtstreeks vanuit de ruimte, hetzij van buiten via een aansluiting of open verbinding door de verwarmer kunnen worden aangezogen.

#### *Wijzigingen voorbehouden*

De fabrikant streeft continu naar verbetering van producten en behoudt zich het recht voor om zonder voorafgaande kennisgeving veranderingen in de specificaties aan te brengen. De technische details worden als correct verondersteld maar vormen geen basis voor een contract of garantie. Alle orders worden geaccepteerd onder de standaard condities van onze algemene verkoop- en leveringsvoorwaarden (op aanvraag leverbaar). De informatie in dit document kan zonder voorafgaande kennisgeving worden gewijzigd. De meest recente versie van deze handleiding is altijd beschikbaar op [www.mark.nl/downloads](http://www.mark.nl/downloads).

### 1.2 Type aanduiding

Infra HE 35-9 (+)
Infra HE 50-12 (+)

- (-) : Standaard rookgasafvoer  
+ : Inclusief rookgaskoeler

De gastechnische gegevens per toestel staan in tabel **[1A]**. Zie de legenda hieronder.

- T type
- A1 nominale belasting (GCV)
- A2 minimale belasting (GCV)
- B1 nominale belasting (NCV)
- B2 minimale belasting (NCV)
- E gasverbruik (m<sup>3</sup>/h)
- E1 O<sub>2</sub> bij bepaalde gassoort: max belasting %
- E2 O<sub>2</sub> bij bepaalde gassoort: min belasting %
- E3 Gasvoordruk bij bepaalde gassoort

De algemene gegevens per toestel staan in tabel **[1B]**. Zie de legenda hieronder.

- F1 elektrische voeding
- F2 elektrisch vermogen
- G rookgastemperatuur
- I diameter rookgasafvoer / luchttoevoer
- J toelaatbare weerstand rookgasstroom
- K diameter gasaansluiting
- L minimale afstand **[2B]**
- M geadviseerde ophanghoogte horizontaal
- N geadviseerde ophanghoogte 30° hoek
- O beschermingsklasse
- P gewicht
- Q rookgasmassa (kg/h)

### **1.3 Algemene waarschuwingen**

Een foutieve installatie, afregeling, wijziging, onderhoudsafhandeling of reparatie kan leiden tot materiële, milieu schade en of verwondingen. Laat daarom het toestel door een vakbekwaam en gekwalificeerd installateur installeren, aanpassen of ombouwen, met inachtneming van nationale en internationale regelgeving. Bij een foutieve installatie, afregeling, wijziging, onderhoudsafhandeling of reparatie vervalt de garantie.

#### *Toestel*

Bij installatie van stralers dienen de geldende landelijke en eventuele regionale en plaatselijke voorschriften (bijv. voorschriften van het gasbedrijf, bouwverordeningen, e.d.) te worden aangehouden. Het installeren van stralers mag slechts in een daartoe geschikte ruimte en op een daartoe geschikte plaats geschieden, zie hoofdstuk 2 plaatsing toestel.

#### *Gastoevoer en gasaansluiting*

Controleer voor installatie of de lokale distributie condities, gastype en druk en de actuele afstelling van het toestel met elkaar overeenkomen. Op de binnenleiding dient een gekeurde gasstopkraan en flexibele verbinding te worden aangebracht.

Dit toestel is afgesteld voor de toestelcategorie K (I2K) en is geschikt voor het gebruik van G en G+ distributiegassen volgens de specificaties zoals die zijn weergegeven in de NTA 8837:2012 Annex D met een Wobbe-index van 43,46 – 45,3 MJ/m<sup>3</sup> (droog, 0 °C, bovenwaarde) of 41,23 – 42,98 (droog, 15 °C, bovenwaarde). Dit toestel kan daarnaast worden omgebouwd en/of opnieuw worden afgeregeld voor de toestelcategorie E (I2E).

Dit houdt derhalve in dat het toestel: “geschikt is voor G+-gas en H-gas, dan wel aantoonbaar geschikt is voor G+-gas en aantoonbaar geschikt is te maken voor H-gas” in de zin van het “Besluit van 10 mei 2016 tot wijziging van het Besluit gastoeu...”

Dit toestel is geschikt voor aardgas dat tot 20% waterstof bevat.

*Rookgasafvoer en uitmonding van afvoerkanaal / afvoerleiding.*

Verbrandingslucht toevoerleidingen en rookgasafvoerleidingen dienen zo weinig mogelijk bochten te hebben. In het algemeen moet de weerstand tot een minimum worden beperkt en moet in ieder geval dezelfde diameter over het gehele tracé worden aangehouden. De afvoerleiding mag niet op de verwarmers worden afgesteund, maar moet doelmatig worden opgehangen! Volg hierbij de beugelvoorschriften van hoofdstuk 9. Indien de rookgasafvoerleiding langs of door brandbare wanden of vloeren wordt geleid, dan moet de leiding voldoende vrij (> 20mm) liggen om brand te voorkomen.

NL

#### **1.4 Denk aan uw veiligheid**

Indien u een gasgeur waarneemt, is het uitdrukkelijk verboden:

- Een toestel te ontsteken
- Elektrische schakelaars aan te raken, of te telefoneren vanuit dezelfde ruimte

Onderneem de volgende acties:

- Sluit de gastoevoer af en elektriciteit uit
- Activeer het bedrijfsnoodplan
- Evacueer iedereen binnen het gebouw

## **2.0 Plaatsing toestel**

Controleer na het uitpakken het apparaat op beschadiging. Controleer de juistheid van het type model en de elektrische spanning (230 Volt) en gassoort. Denk bij het bepalen van de ophanghoogte aan voldoende afstand tot eventuele kraanbanen. Brandbare goederen indien nodig afschermen. Plaats het toestel en eventuele accessoires op een voldoende stevige constructie met inachtneming van de minimaal benodigde vrije ruimte. Wandconsoles zijn op bestelling leverbaar. **[2a] [2b]**

### **INFRA HE**

De straler kan worden opgehangen met gegalvaniseerde kettingen met schakels met een minimale diameter van 4 mm en met 10 mm dwarsbalken met goede roestbescherming. Om de stralers op de juiste manier op te hangen, is het raadzaam om gripkabel ophangsets te gebruiken, waarmee de straler gemakkelijk op de juiste hoogte kan worden gehangen. De stralers kunnen in lengterichting onder een hoek van maximaal 30° worden opgehangen. Indien de stralers onder een hoek worden opgehangen, wordt de brander horizontaal AAN DE ONDERSTE BUIS geïnstalleerd gezien vanaf de aangestraalde ruimte aan de rechterkant. De straler dient onder afschot van de rookgasafvoer af gemonteerd te worden met een hoogteverschil van circa 25 mm **[3]**.

#### **2.1 Montage toestel**

Zie bijgeleverde montagevoorschrift.

#### **2.2 Plaatsing rookgasafvoer en verbrandingsluchtoevoer**

Het toestel heeft alleen CE keur in combinatie met zijn rookgasafvoersysteem. Het

rookgasafvoersysteem omvat: Dak- of muurdoorvoer, verlengleidingen en bochten. In onderstaande tabel staat aangegeven welke onderdelen per type toestel toegepast mogen worden. Het rookgas systeem moet geïnstalleerd worden volgens de instructie die hierbij is bijgesloten.

De verlengleidingen moeten parallel aangelegd worden. In uitzonderlijke gevallen, bijvoorbeeld bij dikke daken of muren, mag de dak- of muurdoorvoer met maximaal 1 meter concentrisch verlengd worden.

Indien een rookgasafvoerleiding langs of door een brandbare verdiepingsvloer of wand gelegd moet worden, dan moet er een minimaal een luchtspleet van 25 mm rondom de leiding blijven. Dit ter voorkoming van brand- en / of schroeigevaar.

De genoemde producten voor rookgasafvoer zijn gemaakt van Aluminium of RVS, of hebben een binnenpijp van hetzelfde materiaal. Hiervoor is gekozen in verband met de optredende maximale rookgastemperatuur.

De verbrandingsluchttoevoerleiding mag bestaan uit dezelfde materialen zoals deze zijn gespecificeerd voor de rookgasafvoer, maar mag ook bestaan uit materialen die genoemd zijn in de tabel op pagina 7-9. Andere materialen zijn niet toegestaan.

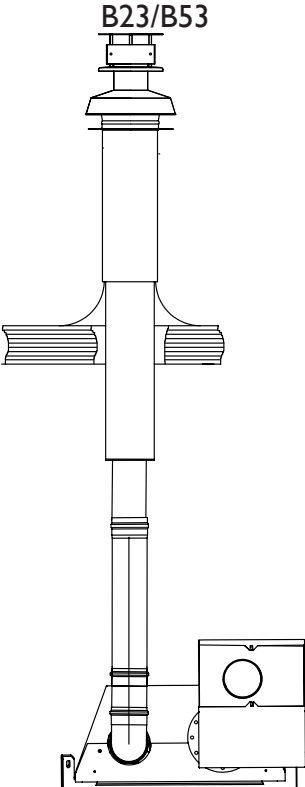
Type toestel	Nominale diameter
35-9	100 mm
50-12	100 mm

Rookpijplengtes die langer zijn dan vermeld in onderstaande tabel hebben een risico op condensatie. Zie §2.7.

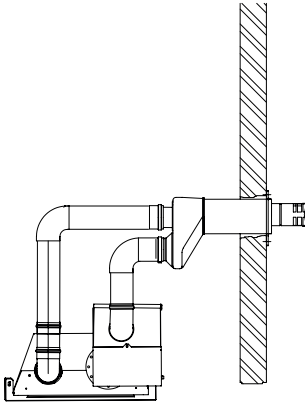
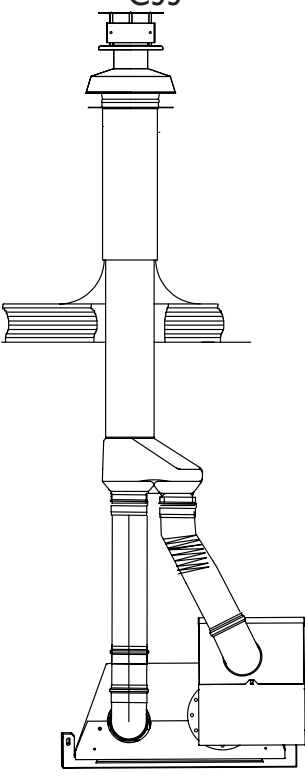
Type toestel	Lengte rookkanaal
35-9	> 2,0 m
50-12	> 4,2 m
35-9+	0,0 m
50-12+	0,0 m

Let op:

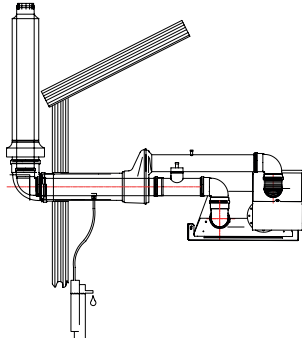
- De maximale lengte van de rookgasafvoer en verbrandingsluchttoevoer bedraagt: 2x6 meter buis, met daarnaast 2x3 bochten 90°
- Afvoermateriaal met een afwijkende weerstand kan de lengte van het totale toe en afvoertracé beïnvloeden.

Type	Rookgasafvoer			Accessories		Installatie opmerkingen
	Type toestel	Ø	Artikelnr.	Ø	Artikelnr.	
<p>B23/B53</p> 	Dakdoorvoer			ALU Verlengpijp L=500		<p>De rookgasafvoerleiding moet in aluminium of RVS uitgevoerd worden.</p> <p>De maximale lengte van de rookgasafvoer bedraagt: 6 meter buis, met daarnaast 3 bochten 90°.</p>
	35-9 / 50-12		5990560	100	5990728	
				ALU Verlengpijp L=1000		
				100	5990736	
				ALU Bocht 45°		
				100	5990738	
				ALU Bocht 90°		
				100	5990737	
				RVS Verlengpijp L=500		
				100	5990211	
				RVS Verlengpijp L=1000		
				100	5990212	
				RVS Bocht 45°		
				100	5990214	
				RVS Bocht 90°		
			100	5990213		
			Luchtaanzuigkorf			
			100	3002533		

NL

<p><b>C13</b></p> 	<b>Geveldoorvoer RVS</b>			<b>Rookgasafvoer</b>		<p>De rookgasafvoerleiding moet in aluminium of RVS uitgevoerd worden.</p> <p>De maximale lengte van de rookgasafvoer bedraagt: 2x6 meter buis, met daarnaast 2x3 bochten 90°.</p>
	35-9 / 50-12	100/150	5990583	ALU Verlengpijp L=500		
				100	5990728	
				ALU Verlengpijp L=1000		
				100	5990736	
				ALU Bocht 45°		
				100	5990738	
				ALU Bocht 90°		
				100	5990737	
				RVS Verlengpijp L=500		
			100	5990211		
			130	5990221		
<p><b>C33</b></p> 	<b>Dakdoorvoer RVS</b>			<b>Rookgasafvoer</b>		
	35-9 / 50-12	100/150	5990560	RVS Verlengpijp L=1000		
				130	5990222	
				RVS Bocht 45°		
				100	5990214	
				130	5990224	
				RVS Bocht 90°		
				100	5990213	
				Rookgaskoeler		
				100	5990521	



	Dakdoorvoer			<b>Verbrandings- lucht</b>	
				RVS of ALU verlengpijp (zie boven)	
	35-9 / 50-12	100/150	5990560	OF	
	In combinatie met Geveldoorvoer			PE verlengpijp L=500	
	35-9 / 50-12		5990512	100	5989206
	OF			PE verlengpijp L=1000	
	35-9 / 50-12		0703101	100	5989211
				PE Bocht 45°	
				100	5989233
				PE Bocht 90°	
				100	5989236
				Flexibele verbinding luchtaanzuig	
				100	5018057
			Condensafvoer- kit		
			100	3100570	

NL

#### Type B [5]. B23/B53

De verbrandingslucht wordt uit de ruimte gezogen en rookgassen worden naar buiten afgevoerd. De maximale lengte L van de afvoerleiding is zes meter, incl. 3 bochten van 90°. In deze toepassing is alleen een verticale dakdoorvoer in een vlak dak toegestaan. Om het toestel van voldoende verbrandingslucht te voorzien, mag dit systeem alleen toegepast worden als er minimaal 2 m<sup>3</sup>/kW per uur wordt geventileerd. Indien er sterke vervuiling of onderdruk in de ruimte kan optreden, moet men altijd een gesloten uitvoering type C toepassen.

#### Type C [6]. C13

De maximale lengte L van de aan- en afvoerleiding is zes meter, incl. 3x2 bochten van 90°. Elke extra haakse bocht verkort de lengte met 2 meter. Indien mogelijk bochten van 45° toepassen. Het rookgasafvoersysteem dient minimaal een afschot te hebben van 3° van het toestel af.

#### Type C [7]. C33

De maximale lengte van de aan- en afvoerleiding is zes meter, incl. 3 x 2 bochten 90°. Elke extra bocht verkort de lengte met 2 meter. Indien mogelijk 45° bochten gebruiken.

#### Type C [8]. C53

De maximale lengte L van de aan- en afvoerleiding is zes meter, incl. 3 x 2 bochten 90°. Indien mogelijk 45° bochten gebruiken. Door de buitenwand mag de maximale lengte van de rookgasafvoer leiding 3 meter verlengd worden. De uitmonding moet zich boven de gevel bevinden. Om te voorkomen dat de verbrandingslucht zo weinig mogelijk wordt opgewarmd, moet de verbrandingslucht aanzuigopening direct na de bocht in de buitenlucht geplaatst worden. Omdat de rookgassen zullen condenseren moet het condensaat doelmatig afgevoerd worden, volgens de geldende landelijke voorschriften.

### 2.3 Gasaansluiting

De installatie van de gasleiding en gaskraan moet voldoen aan de geldende plaatselijke en/of landelijke voorschriften. De gaskraan, moet zich binnen handbereik van het toestel bevinden [9]. Bij het afpersen van de aansluitleiding boven 60 mbar moet deze gaskraan gesloten worden. Pas bij twijfel over meekomend vuil een gasfilter toe. Het is noodzakelijk om het laatste deel van de gasaansluiting flexibel te maken door middel van een goedgekeurde flexibele aansluitslang of een koperen expansielus. De flexibele gas slang moet zodanig geplaatst zijn dat een toestel dat in bedrijf is vrij kan uitzetten. Zorg ervoor dat er geen spanning of tordering op de flexibele aansluiting kan optreden.

Bij het aansluiten van de gasleiding mag geen draaimoment worden uitgeoefend op de interne verbinding van de brander.

De lengte van de flexibele gas slang moet zodanig zijn dat de volgende uitzetting opgevangen kan worden:

Infra HE 35-9	: 50 mm
Infra HE 50-12	: 50 mm

### 2.4 Elektrische aansluiting [10]

De installatie moet voldoen aan de geldende plaatselijke en/of landelijke voorschriften. En moet worden afgezekerd met een smeltveiligheid van maximaal 10A. Zorg voor een juiste aansluitgroep met hoofdzekering. Het elektrisch schema van het toestel kunt u achter in deze handleiding vinden. **LET OP!:** Het toestel is fase gevoelig en werkt alleen wanneer het voldoende geaard is.

### 2.5 Pintherm Infra HE Connect / zwartebolvoeler

Plaats de ruimtethermostaat tochtvrij, direct aangestraald op een hoogte van ca. 1.5m vanaf de vloer. Sluit de ruimtethermostaat aan volgens het elektrische schema van het toestel. Sluit de ruimtethermostaat aan middels een afgeschermd datakabel en volgens het elektrische schema van het toestel. Raadpleeg hierbij ook het technischboek van de ruimtethermostaat. Bij foute schakeling vervalt de fabrieksgarantie. De minimale kabellengte tussen de Pintherm Infra HE Connect en de unit dient 10 meter te zijn.

#### **LET OP!:**

- De maximale lengtes en diameters staan vermeld in de tabel [26].
- Afscherming van de kabel op het toestel aarden.
- Voor het aansluiten van meerdere toestellen zie [25] + [26]

### 2.6 Keuze buskabel

De buskabel moet overeenkomstig de voor het land specifieke uitvoering worden uitgekozen, waarbij de waarden moeten worden aangehouden die in de technische gegevens zijn opgenomen. Buskabels met de overeenkomstige specificaties, die in de landen met een EIB-markt worden aangeboden, zijn:

- |                           |   |
|---------------------------|---|
| – YCYM                    | Vaste installatie   |
| – EIB-specificatie        | Droge, vochtige, natte ruimten<br>In de openlucht (geen direct zoninstraling)<br>Opbouw, inbouw, in leidingen |
| – J-Y(st)Y                | Vaste installatie   |
| – EIB-specificatie        | Alleen in binnenruimten<br>Opbouw, in leidingen   |
| – JH(st)H                 | Halogeen vrije leidingen, installatie op afstand  |
| – A-2Y(L)2Y of A-2YF(L)2Y | Telefoongrondleiding, installatie in het buitengebied   |

## 2.7 Condensafvoerkit

Indien de lengte van de rookgasafvoer langer wordt zoals vermeld in §2.2, dient een condensafvoer te worden geïnstalleerd. De rookgasleidingsifon (leverbaar op aanvraag) dient aangesloten te worden op het toestel. De rookgasleiding sifon moet een open verbinding vormen met de sifon in het afvoersysteem naar het riool. Let op dat de sifon's vorstvrij worden opgesteld (bevriezingsgevaar) [4]. De condensafvoer moet voldoen aan de nationale en lokale voorschriften.

## 2.8 Rookgaskoeler[13]

Om het rendement te verhogen kan een rookgaskoeler worden geplaatst. Om verstopping van het rookkanaal door condenswater te voorkomen, moet de installatie onder een hoek van 3° ten opzichte van de sifon worden geïnstalleerd. De instelling van de oppervlakte contactthermostaat is 80°C.

# 3.0 Inbedrijfstelling / buiten bedrijfstelling

## 3.1 Algemeen

Elk toestel wordt voor het verpakken volledig op veiligheid en juiste werking getest. Hierbij worden o.a. de gasdruk en branderdruk afgesteld. Controleer echter altijd de branderdruk en de voordruk. Nooit onoordeelkundig aan regelschroeven draaien. Vergeet vooral niet de gebruiker te instrueren over het correct gebruik en bedienen van het toestel en randapparatuur. Verwijder na de assemblage en voor het inbedrijfstellen de instructiestickers van de buizen. Een nieuw Infra toestel zal bij de eerste opstart gaan roken, dit wordt veroorzaakt door het uitdampen van de aanwezige conserveringsoliën. Bij eventuele aanwezigheid van rook- / brandmeldinstallatie dienen passende maatregelen genomen te worden. De ruimte dient derhalve goed geventileerd te worden. De pas geïnstalleerde infra moet minstens 1 uur branden voordat men met de rookgasanalyse begint. Dit voorkomt beschadiging van de meetapparatuur.

## 3.2 Controlewerkzaamheden

- Elektrische hoofdschakelaar uitschakelen.
- Ruimtethermostaat op minimum temperatuur instellen.
- Open de gasstopkraan, vervolgens de gasleidingen zorgvuldig ontlichten en controleren op lekkage. In géén geval open vuur gebruiken!
- Gasstopkraan sluiten.
- Elektrische hoofdschakelaar inschakelen.
- Ruimtethermostaat op maximum temperatuur instellen.
- Open de gasstopkraan, het toestel zal nu in bedrijf komen.

## 3.3 Controleer de werking van de ruimtethermostaat

Bij een instelling lager dan de omgevingstemperatuur zal de brander uitgaan. Bij een instelling hoger dan de omgevingstemperatuur zal de brander worden ontstoken.

## 3.4 Controle van de voordruk

Zorg ervoor dat tijdens controle het toestel niet wordt uitgeschakeld door de ruimtethermostaat. Stel daarvoor de ruimtethermostaat in op de hoogste stand. Sluit een gasdrukmeter aan op de drukmeetnippel en meet de gasvoordruk (B). Voor de juiste gasvoordruk zie de typeplaat van toestel.

### 3.5 Afstelling van de gaskleppen [11]

Elk toestel wordt voor verpakken volledig op werking en veiligheid getest. Hierbij zijn de juiste verbrandingswaarden afgesteld. Als na controle blijkt dat de  $O_2$  waarden niet overeenkomen met de genoemde waarden in tabel [1] kunnen deze aangepast worden. Nooit onoordeelkundig aan regelschroeven draaien.

#### Legenda [11] Hoofdgasklep

- 1 Meetpunt gasvoordruk
- 2 Meetpunt offset
- 3 Offset regelschroef
- 4 Drossel regelschroef

#### [11a] Bypass gasklep

- A Meetpunt gasvoordruk
- B Regelschroef uitlaatdruk
- C Meetpunt uitregeldruk

#### Controle uitregeldruk Bypass gasklep [11a]

Controleer de uitregeldruk van de bypass tijdens de ontsteking  
Inregeldruk 5.0 mBar

#### Stap 1 instelling hoofd gasklep [11]

Stel het toestel op vollast in bedrijf door de resetknop op het toestel langer dan 5 seconden ingedrukt te houden. De storingslamp in de resetknop knippert in een hoge frequentie. Controleer de  $O_2$  in hoogstand van het toestel. Is deze te laag, dan draait u de drossel adjuster rechtsom (minder gas). Is de  $O_2$  te hoog, dan draait u de schroef linksom (meer gas). De juiste  $O_2$  waarde staat in de tabel [1A] (E1).

#### Stap 2

Stel het toestel in op de minimale belasting door de resetknop van het toestel kort in te drukken. De storingslamp in de resetknop knippert in een lage frequentie. Controleer de  $O_2$  met de waarde in tabel [1A] (E2). Wijkt deze af, corrigeer deze dan door te draaien aan offset adjuster onder het dopje. Resp. linksom hogere  $O_2$ , rechtsom lagere  $O_2$ .

Na het afstellen van het gasblok drukt u nogmaals op de resetknop (het lampje gaat uit).

### 3.6 Controle van de omgeving

Controleer tenslotte of de werking van het toestel niet kan worden beïnvloed door andere objecten die dichtbij het toestel staan. Let vooral op goederen met kans op corrosieve of explosieve dampen, enz.

### 3.7 Buitenbedrijf stellen van de verwarmmer

Voor korte tijd:

- Ruimtethermostaat op minimum temperatuur instellen.

Voor langere tijd:

- Ruimtethermostaat op minimum temperatuur instellen.
- Gaskraan afsluiten.
- Hoofdschakelaar uitschakelen.

### 3.8 Condensafvoer (indien van toepassing)

- Vul de sifon met water voordat u de unit opstart.

## 4.0 Onderhoud

### 4.1 Algemeen

Het onderhoud voor het toestel moet minstens eenmaal per jaar geschieden, zo nodig vaker. Vraag eventueel een gekwalificeerd installateur om onderhoudsadvies. Bij het verrichten van onderhoud dient het toestel voor langere tijd buitenbedrijf gesteld te zijn. Zorg voor naleving van alle veiligheidsvoorschriften.

- Controleer de stand van de ionisatie- en ontstekingselektrode [12]. Zonodig corrigeren en of reinigen.
- Controleer de brander- en retourbuis op roet en /of condensatie. Zonodig reinigen.
- Controleer visueel de verbindingen tussen de flenzen en omkeerbocht of deze nog volledig dicht zijn.
- Open de gaskraan, zet de hoofdschakelaar aan en zet de ruimtethermostaat op de hoogste stand.
- Controleer, terwijl het toestel in werking is, het O<sub>2</sub>-gehalte en de vlamkwaliteit.
- Controleer de vlambeveiliging door de gasafsluiter te sluiten.
- Door het uitnemen van het gasvoerend deel krijgt men toegang tot de brander en de ontstekings-/ionisatie-elektrode. Het is aan te bevelen om de ontstekings-/ionisatie-elektrode jaarlijks tijdens regulier onderhoud te vervangen.
- Controleer het branderdek op onregelmatigheden. Nooit een staalborstel gebruiken!
- De gasmixer reinigen met een zachte borstel. Let er op dat er geen stof in de brander en in de gasaanzuigbuis terecht komt. Monteer het gasvoerend deel en sluit gas en elektra weer aan. [27]
- Bij vervanging van de verbrandingsluchtventilator dienen de originele restrictie en aansluitflens te worden overgezet.

NL

## 5.0 Beschrijving van onderdelen

Defecte onderdelen mogen alleen worden vervangen door originele onderdelen van de fabrikant.

### 5.1 Ontstekingselektrode [12]

Deze beschermingsmethode maakt gebruik van het vermogen van een vlam om elektriciteit te geleiden. Het is belangrijk dat de ionisatie-elektrode niet in contact komt met aarde en dat het apparaat ook goed geaard is. De branderautomat produceert een vonk tussen de aarde en de ontstekingselektrode. Hierdoor ontsteekt het gas/luchtmengsel. Het is belangrijk dat de vooraf ingestelde opening tussen de twee ontstekingselektroden 3 mm is. De afstand tussen de elektrode en het branderopervlak moet 9 mm zijn.

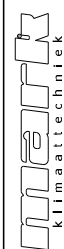
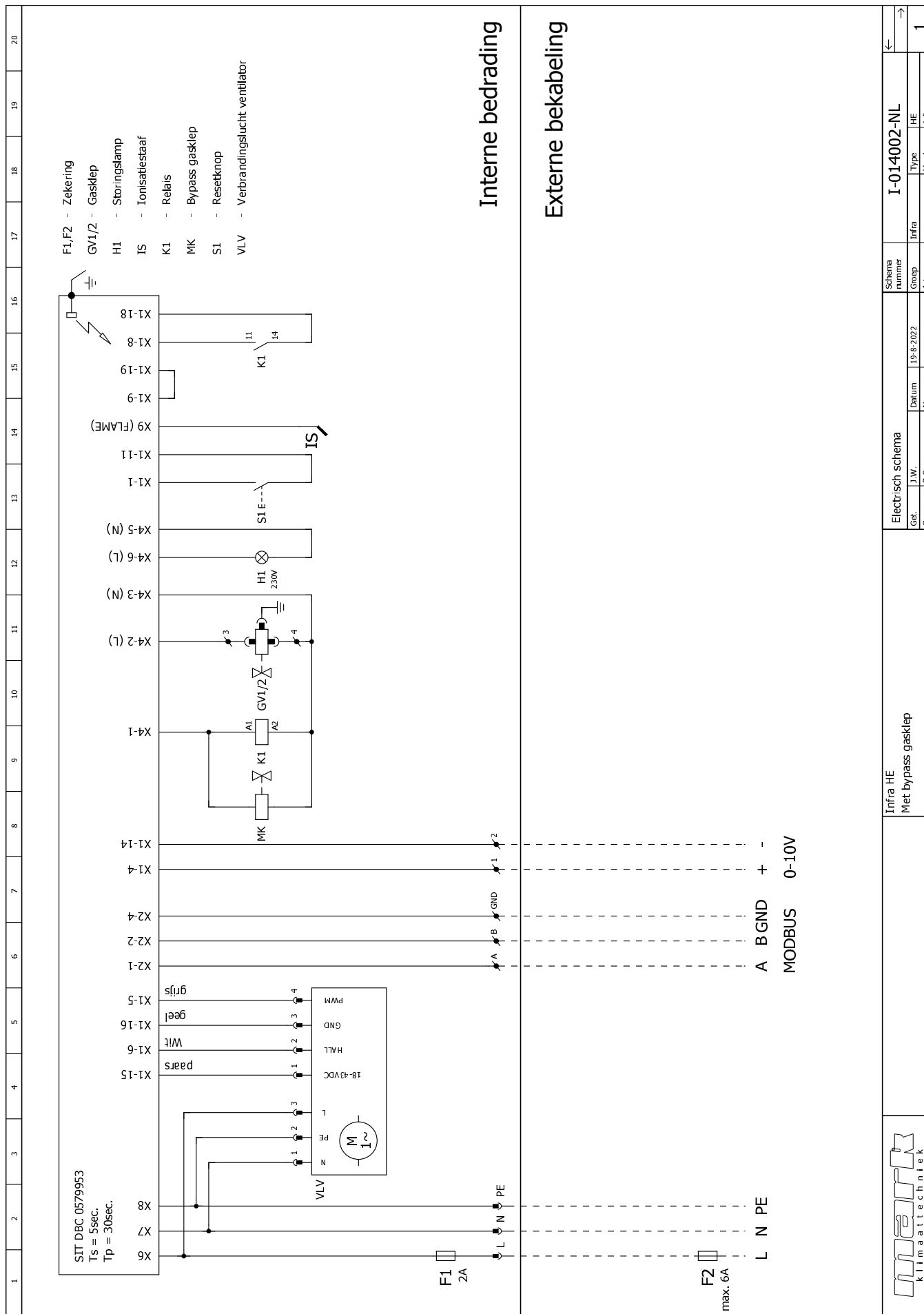
### 5.2 Gascombinatieblok [11] Verbrandingsluchtventilator [14]

Bij evt. defect van het gascombinatieblok / gasmixer combinatie of de verbrandingsluchtventilator moet deze vervangen worden door een type met exact hetzelfde codenummer, zoals aangegeven in [11] + [14].

## 6.0 Storingen

<b>Foutcode</b>	<b>Korte omschrijving</b>
233	F09 Geen ontsteking
232	F10 Vlam fout
237	F11 Valse vlam
230	F13 Ventilatorsnelheid Laag
231	F14 Ventilatorsnelheid Hoog
250	Te veel resetpogingen (6) binnen 15 minuten

# 7.0 Elektrisch schema Infra HE



Infra HE  
Met bypass gasklep

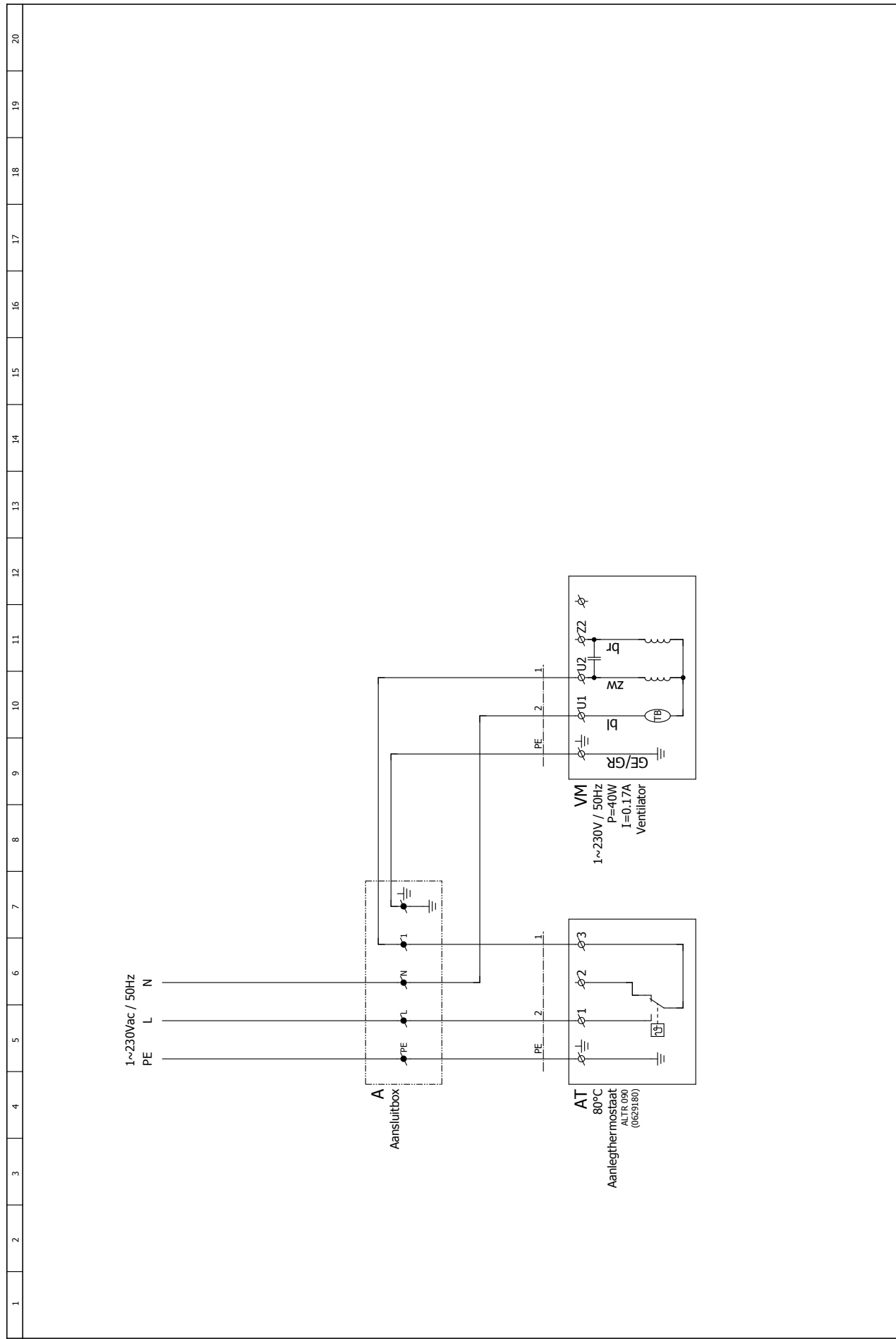
Electrisch schema

Schema nummer	I-014002-NL	
Geop.	19-8-2022	Infra
Art.nr.		Type
		HE
		Verste
		1.0

←  
→



# 8.0 Elektrisch schema Rookgaskoeler



		Rookgaskoeler Infra HE		Elektrisch schema		Schema nummer		I-014000-NL		←	
				Get. TVD		J.W.		Groep		→	
				Datum		20-7-2021		Infra		HE	
				Norm				Type		1.0	
								Versie		1.0	
										10	

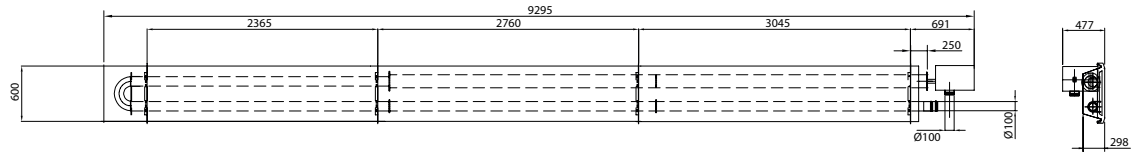


## 9.0 Beugelvoorschriften [20]

<p><b>[20]</b> Basisvoorschriften</p> <p><b>Enkelwandig metalen rookgasafvoersysteem</b></p> <p>Deze basisvoorschriften zijn uitsluitend van toepassing op verbindingleidingen met de volgende kenmerken:</p> <ul style="list-style-type: none"> <li>• Aansluiting op een verwarmingstoestel met ingebouwde ventilator.</li> <li>• Aansluiting in de opstellingsruimte van het toestel en in het zicht.</li> <li>• Enkelwandige, starre aluminium of rvs leiding met CE-keur (cf EN 1856-1/2, P1, W).</li> <li>• Maximale rookgastemperatuur 160°C.</li> <li>• Diameters van Ø80 tot en met Ø130 mm.</li> </ul> <p><b>Let op! Deze checklist bevat een aantal basisvoorschriften. Raadpleeg voor verdere aanwijzingen van dit toestel [2.2].</b></p>	<p><b>Luchttoevoersysteem</b></p> <p>Deze basisvoorschriften zijn uitsluitend van toepassing op luchttoevoerleidingen met de volgende kenmerken:</p> <ul style="list-style-type: none"> <li>• Aansluiting op een gesloten verwarmingstoestel met ingebouwde ventilator.</li> <li>• Aansluiting in de opstellingsruimte van het toestel en in het zicht.</li> <li>• Aluminium, rvs of kunststof luchttoevoer.</li> <li>• Diameter luchttoevoerpijp van Ø80 tot en met Ø130 mm.</li> </ul> <p><b>Let op! Deze checklist bevat een aantal basisvoorschriften. Raadpleeg voor verdere aanwijzingen van dit toestel [2.2].</b></p>
<p><input checked="" type="checkbox"/> Checklist</p>	<p><input checked="" type="checkbox"/> Checklist</p>
<p><b>Algemeen</b></p> <p><input type="checkbox"/> Wij adviseren beugels van de fabrikant Cox Geelen te gebruiken.</p> <p><input type="checkbox"/> Mix in de aansluitleiding geen componenten van verschillende materialen of fabricaten, behalve daar waar de fabrikant van het systeem dit toelaat. Uitzondering op bovenstaande regel: componenten gekeurd conform Gastec Qa KE83-3 (alu dikwandig) en 5 (rvs).</p> <p><input type="checkbox"/> De minimale insteeklengte van moffen en spie-einden is 40 mm.</p> <p><input type="checkbox"/> Monteer spanningsvrij.</p> <p><input type="checkbox"/> Afschot 3 graden (dus 50 mm per meter) naar het toestel voor een correcte afvoer van de condens.</p> <p><b>Aansluiten en beugelen</b></p> <p><input type="checkbox"/> Iedere bocht beugelen om of nabij de mof. Uitzondering bij aansluiting op toestel:</p> <ul style="list-style-type: none"> <li>- Als de verbindingleiding voor en na de eerste bocht korter is dan 0,25 m, kan de beugel bij de eerste bocht achterwege blijven.</li> <li>- Plaats de eerste beugel op maximaal 0,5 m leidinglengte vanaf het toestel.</li> </ul> <p><b>Horizontale en niet-verticale leidingen:</b></p> <p><input type="checkbox"/> - Maximale beugelafstand 1 m.</p> <p><input type="checkbox"/> - Verdeel lengten tussen beugels gelijkmatig.</p> <p><b>Verticale leiding:</b></p> <p><input type="checkbox"/> - Maximale beugelafstand 2 m.</p> <p><input type="checkbox"/> - Verdeel lengten tussen beugels gelijkmatig.</p> <p><b>Afdichtingen en verbindingen</b></p> <p><input type="checkbox"/> Voorkom het beschadigen van de afdichtingen door haaks af te korten en te ontbramen.</p> <p><input type="checkbox"/> Verbindingen van metalen luchttoevoerpijpen mogen geschroefd of geparkerd worden. Dit is niet toegestaan bij kunststof luchttoevoerpijpen.</p> <p><input type="checkbox"/> Waarborg de gasdichtheid door componenten te gebruiken die zijn voorzien van afdichting.</p> <p><input type="checkbox"/> Smeer indien nodig afdichtingen uitsluitend in met max. 1% zeepoplossing, of water.</p> <p><input type="checkbox"/> <b>Let op!</b> Gebruik géén vet, vaseline, zuurvrije vaseline of olie.</p>	<p><b>Algemeen</b></p> <p><input type="checkbox"/> Mix in de aansluitleiding geen componenten van verschillende materialen of fabricaten.</p> <p><input type="checkbox"/> De minimale insteeklengte van moffen en spie-einden is 40 mm.</p> <p><input type="checkbox"/> Zorg bij kunststof luchttoevoerleidingen dat de afstand tot de rookgasafvoerleiding minimaal 35 mm is.</p> <p><input type="checkbox"/> Monteer spanningsvrij.</p> <p><b>Aansluiten en beugelen</b></p> <p><input type="checkbox"/> Plaats de eerste beugel op maximaal 0,5 m leidinglengte vanaf het toestel.</p> <p><b>Horizontale en niet-verticale leidingen:</b></p> <p><input type="checkbox"/> - Maximale beugelafstand 1 m.</p> <p><input type="checkbox"/> - Verdeel lengten tussen beugels gelijkmatig.</p> <p><b>Verticale leiding:</b></p> <p><input type="checkbox"/> - Maximale beugelafstand 2 m.</p> <p><input type="checkbox"/> - Verdeel lengten tussen beugels gelijkmatig.</p> <p><b>Afdichtingen en verbindingen</b></p> <p><input type="checkbox"/> Voorkom het beschadigen van de afdichtingen door haaks af te korten en te ontbramen.</p> <p><input type="checkbox"/> Verbindingen van metalen luchttoevoerpijpen mogen geschroefd of geparkerd worden. Dit is niet toegestaan bij kunststof luchttoevoerpijpen.</p> <p><input type="checkbox"/> Waarborg de gasdichtheid door componenten te gebruiken die zijn voorzien van afdichting.</p> <p><input type="checkbox"/> Smeer indien nodig afdichtingen uitsluitend in met max. 1% zeepoplossing, of water.</p> <p><input type="checkbox"/> <b>Let op!</b> Gebruik géén vet, vaseline, zuurvrije vaseline of olie.</p>

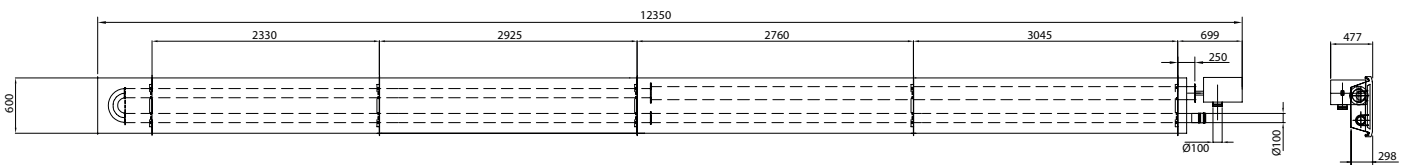
# INFRA 35-9

---



# INFRA 50-12

---



## [IA]

T			35-9	50-12			35-9	50-12
A1		kW	38,9	55,6				
A2		kW	19,4	27,8				
B1		kW	35,0	50,0				
B2		kW	17,5	25,0				
E	G25	m <sup>3</sup> /h	4,14 - 2,07	5,98 - 2,98				
E1	O2	%	5,5 (+/- 0,2)	5,6 (+/- 0,2)				
E2	O2	%	6,1 (+/- 0,2)	6,9 (+ 0,4) - 0,0				
E3		mBar	20,0	20,0				
E	G25.3	m <sup>3</sup> /h	4,12 - 2,06	5,86 - 2,94	G31	kg/h	2,72 - 1,36	3,88 - 1,94
E1	O2	%	5,7 (+/- 0,2)	5,6 (+/- 0,2)	O2	%	5,6 (+/- 0,2)	5,6 (+/- 0,2)
E2	O2	%	6,3 (+/- 0,2)	6,9 (+ 0,4) - 0,0	O2	%	6,1 (+/- 0,2)	6,1 (+/- 0,2)
E3		mBar	25,0	25,0		mBar	37/50*	37/50*
E	G20	m <sup>3</sup> /h	3,66 - 1,83	5,23 - 2,63	G30	kg/h	2,76 - 1,38	3,94 - 1,97
E1	O2	%	5,8 (+/- 0,2)	5,6 (+/- 0,2)	O2	%	4,9 (+/- 0,2)	5,0 (+/- 0,2)
E2	O2	%	6,3 (+/- 0,2)	6,9 (+ 0,4) - 0,0	O2	%	5,6 (+/- 0,2)	5,5 (+/- 0,2)
E3		mBar	20,0	20,0		mBar	28-30-50*	

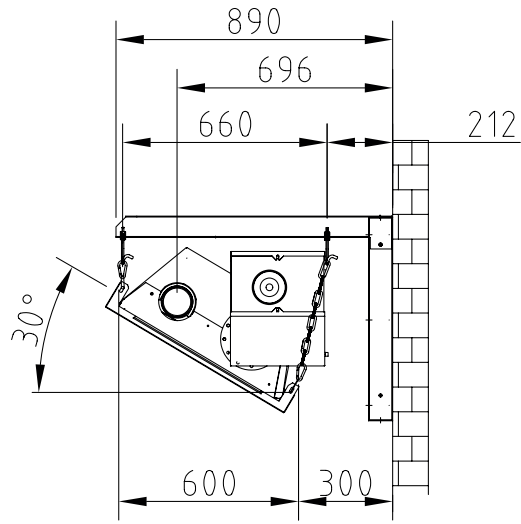
\* BE,AT,DE

BE				
A		kW	29,7 - 15	43,0 - 21,1
B		kW	26,2 - 13,9	38,0 - 21,1

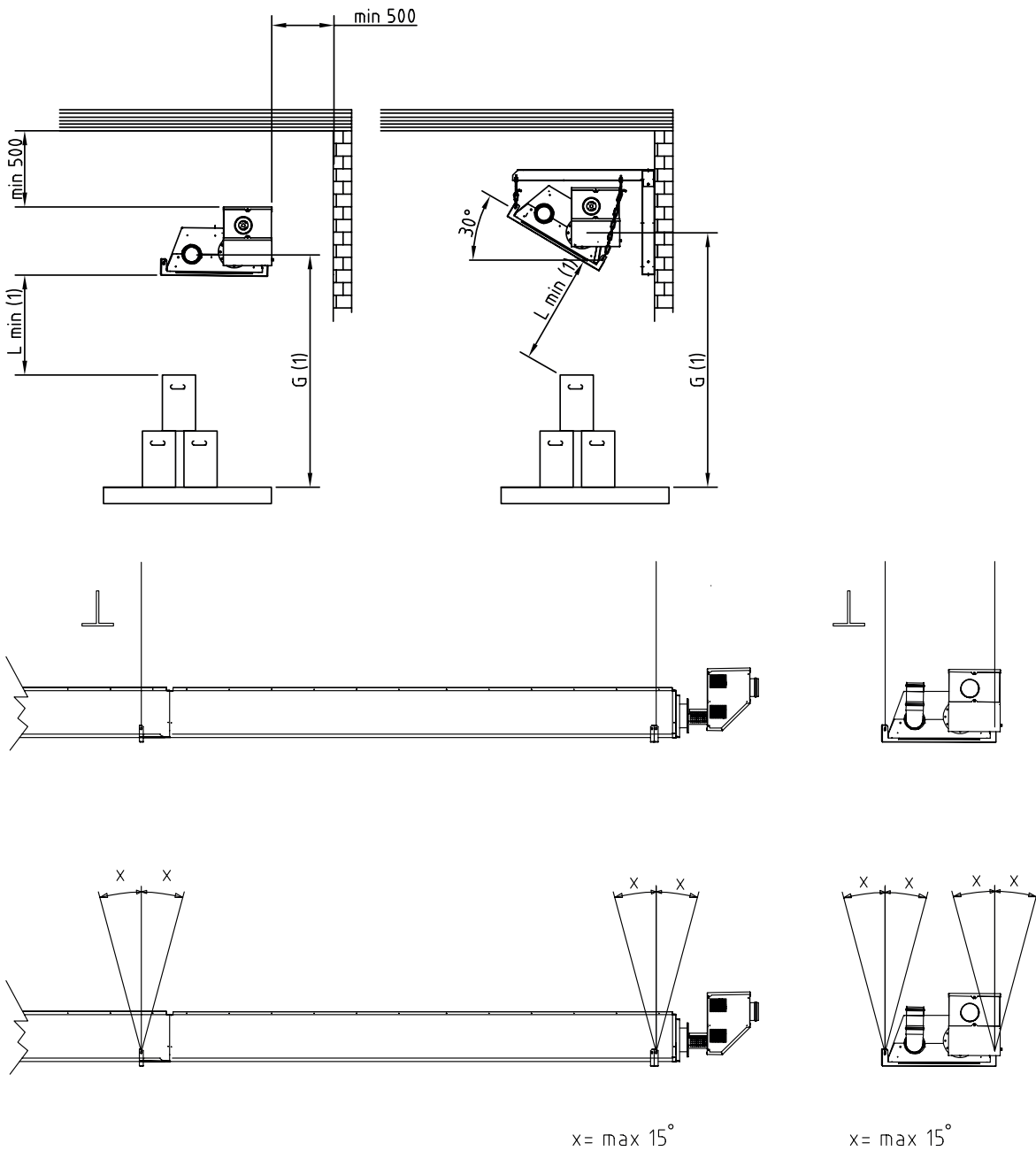
## [IB]

T			35-9	50-12
F1		V/Hz	230/50	230/50
F2		W	81 - 30	113 - 36
G		°C	223	221
I		Ø-Ø	100	100
J		mm	120	115
K			1/2"	1/2"
L		m	2,3	2,5
M		m	5,5	6,8
N		m	5,0	6,3
O		IP	00B	00B
P		kg	245	322
Q		kg/h	60,8	87,9

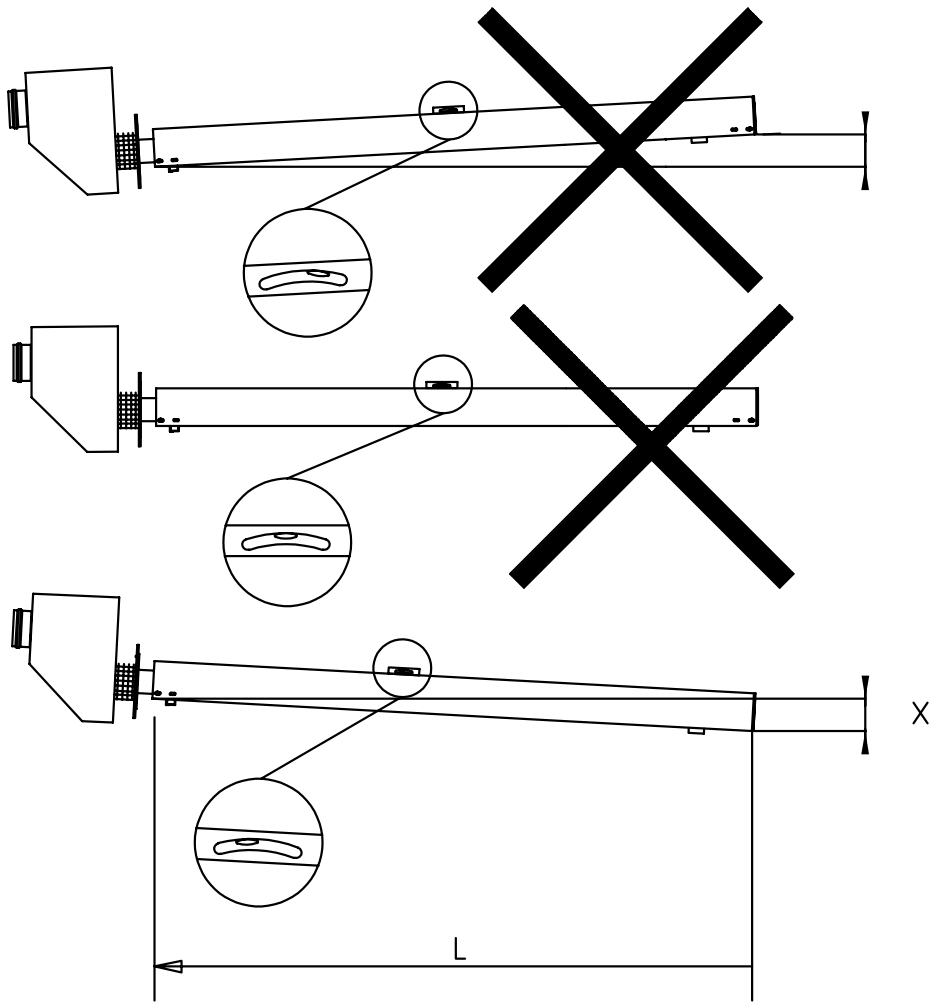
[2A]



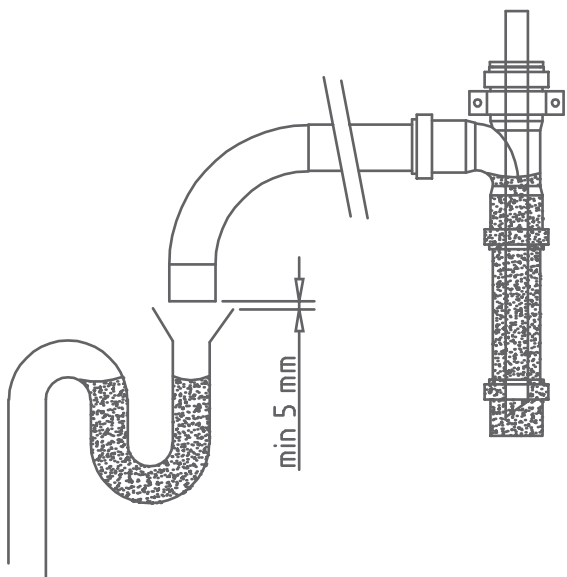
[2B]



[3]

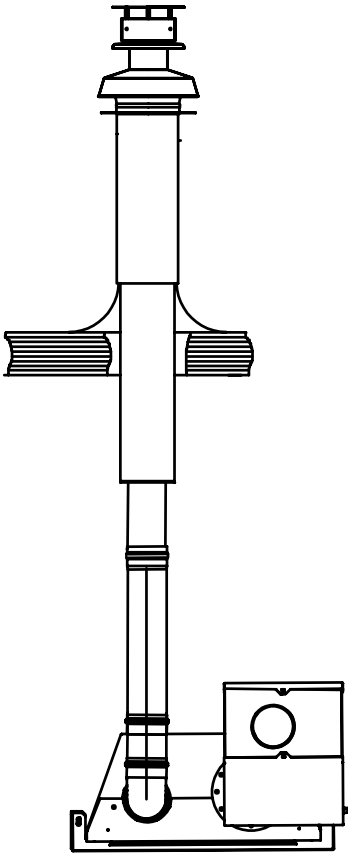


[4]



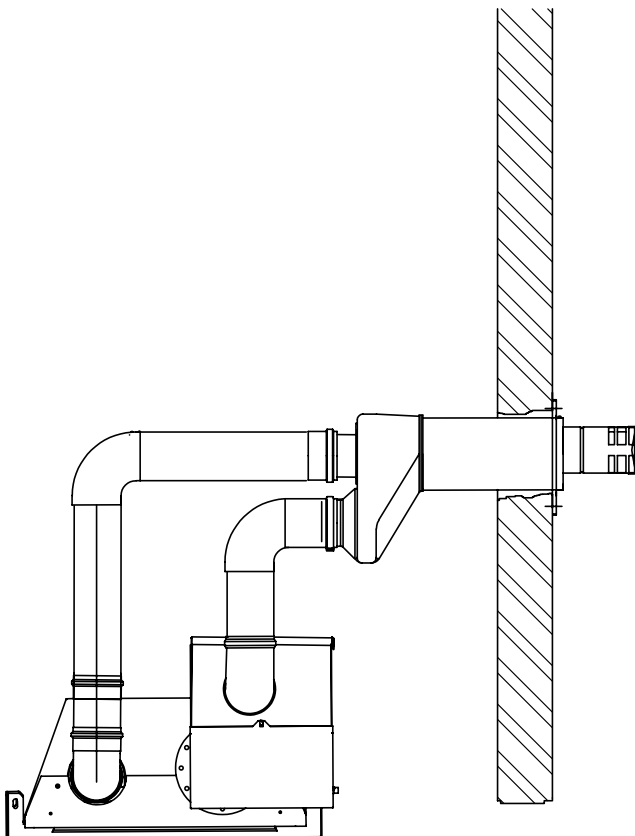
[5] B23/B53

---



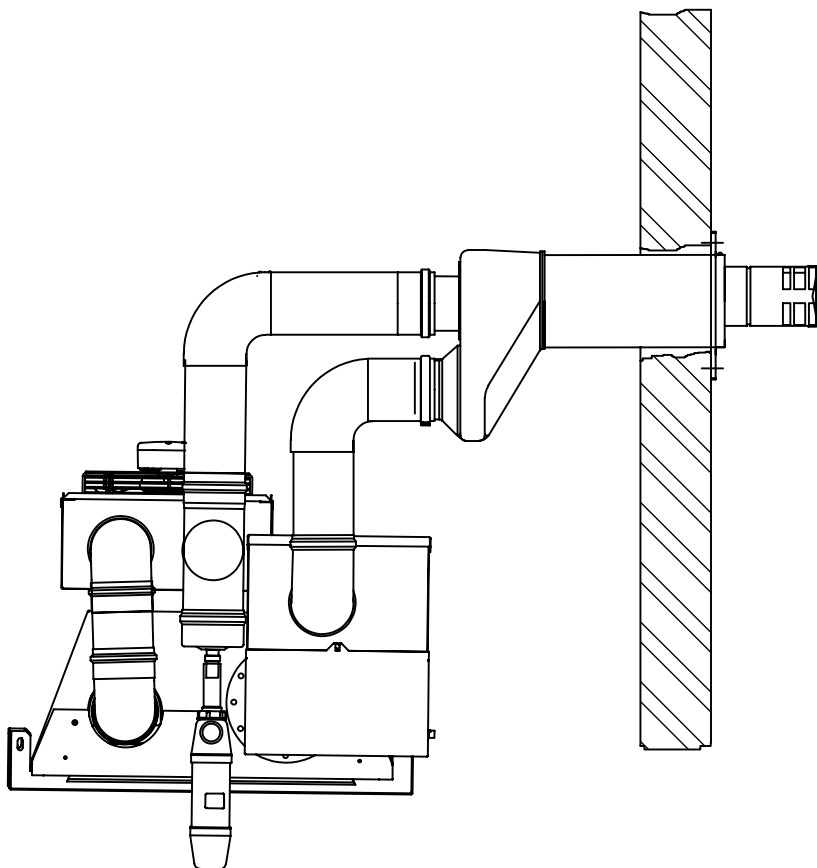
[6] C13

---



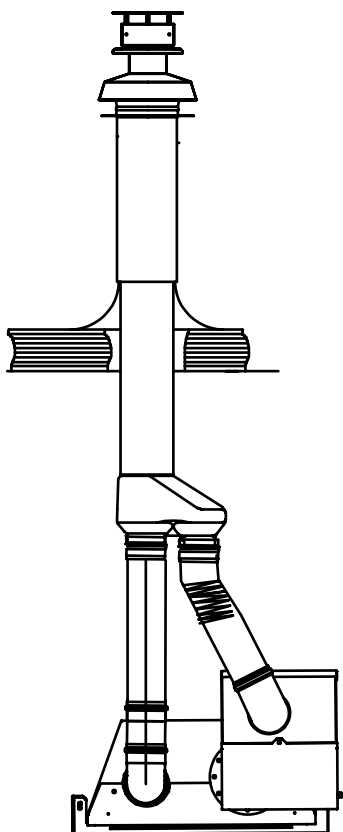
[6] C13++

---



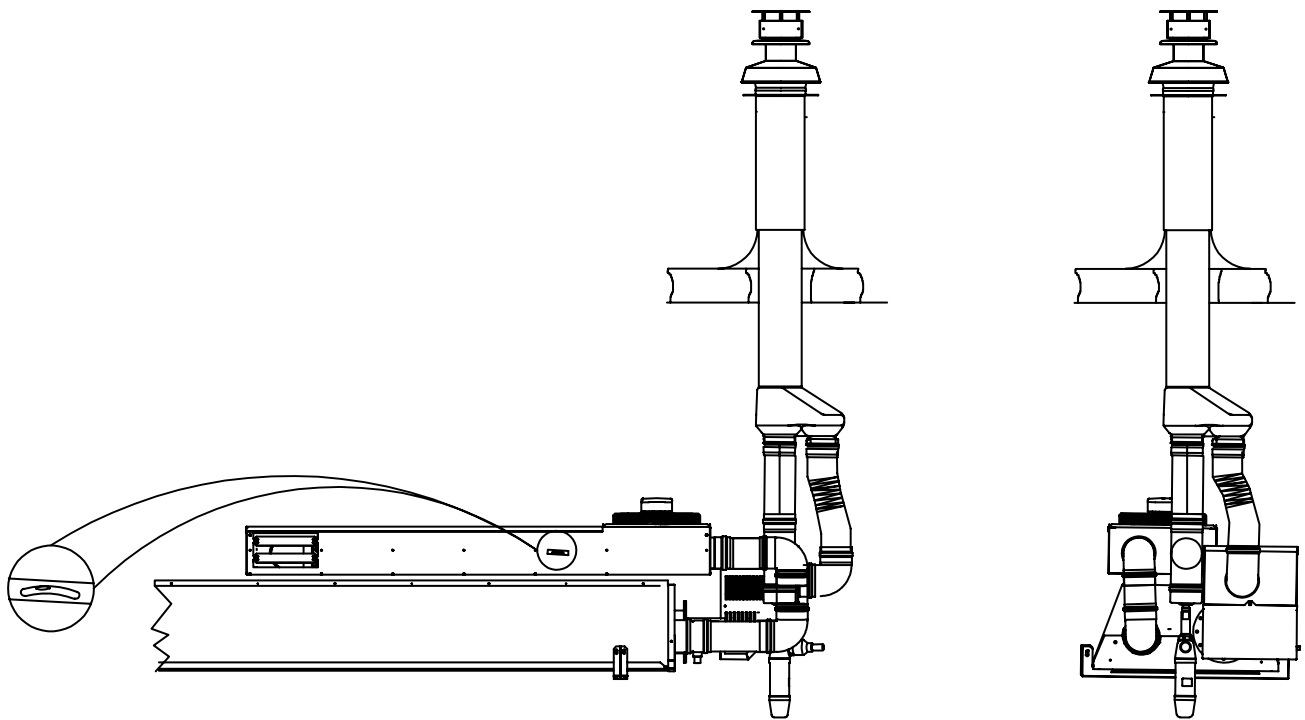
[7] C33

---



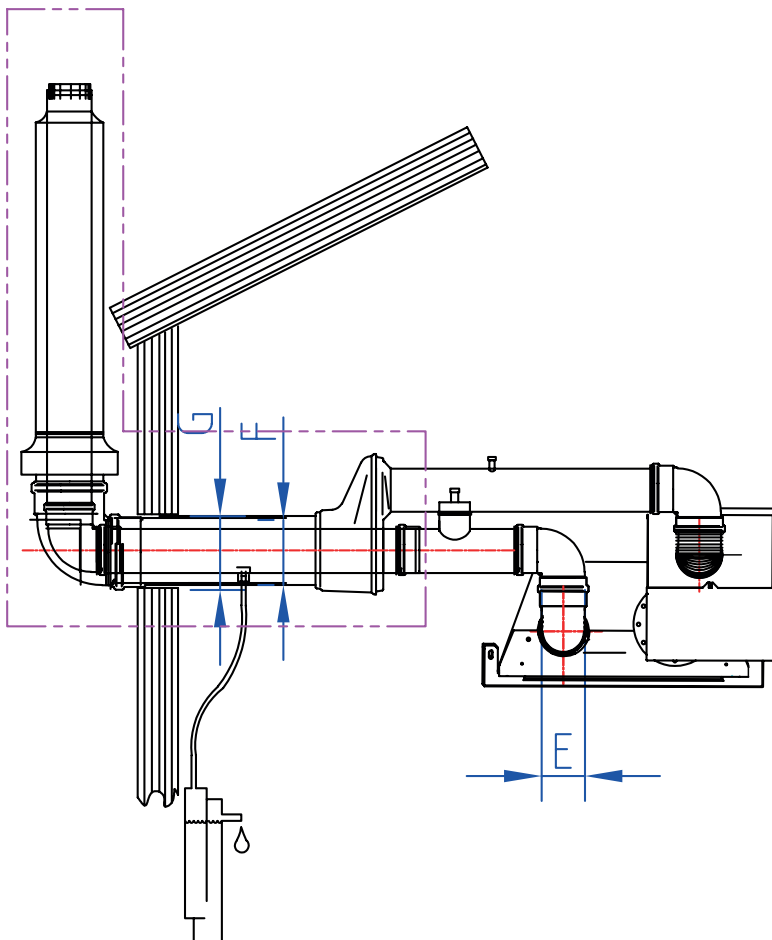
## [7] C33++

---



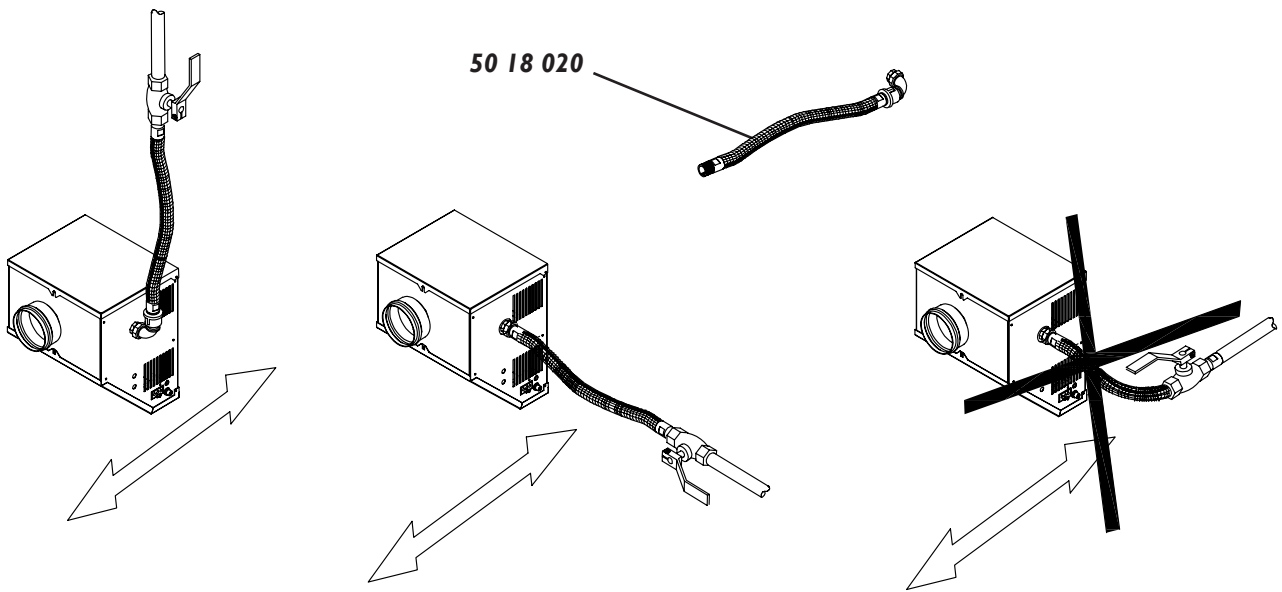
## [8] C53

---

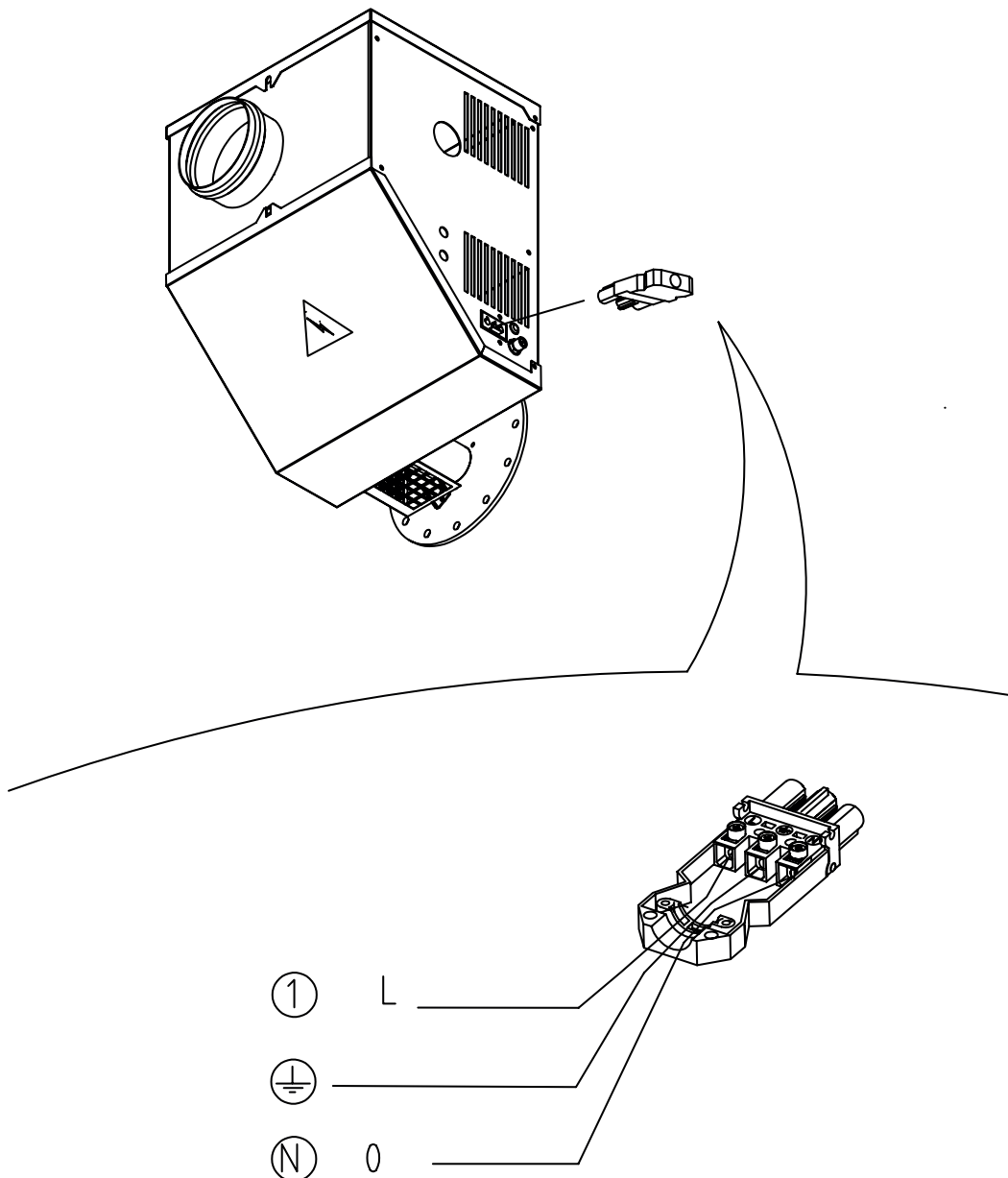




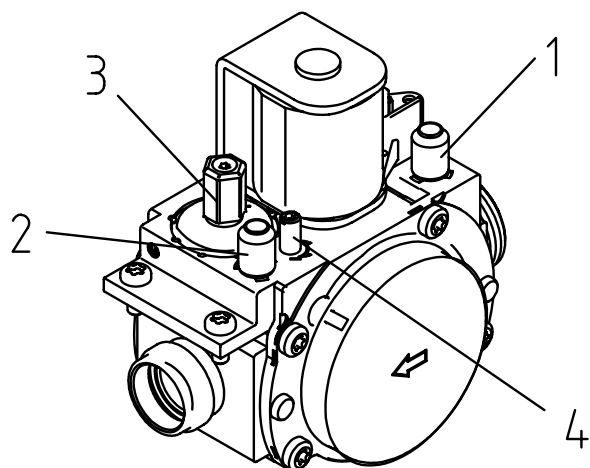
[9]



[10]

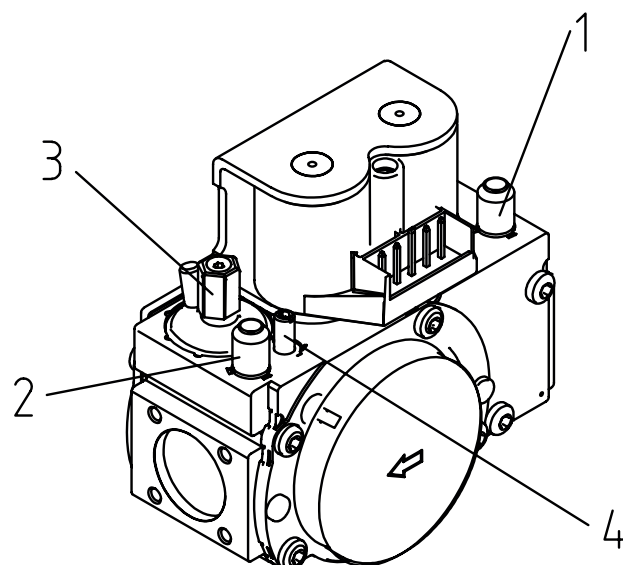


[11]



35-9 (06 08 100)

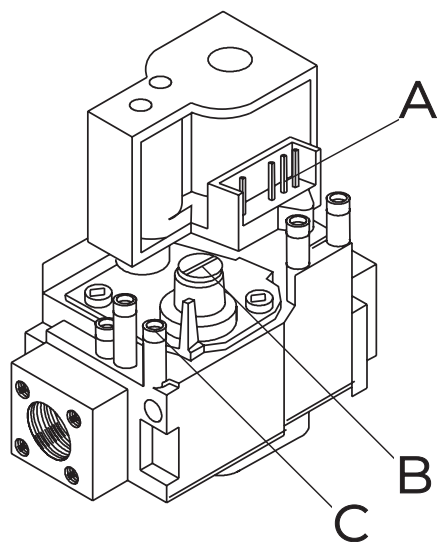
- 1 Meetpunt gasvoordruk
- 2 Meetpunt offset
- 3 Offset regelschroef
- 4 Drossel regelschroef



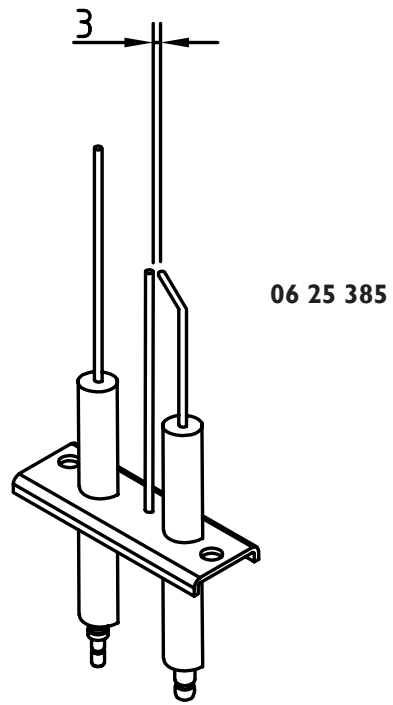
50-12 (06 08 101)

[11A]

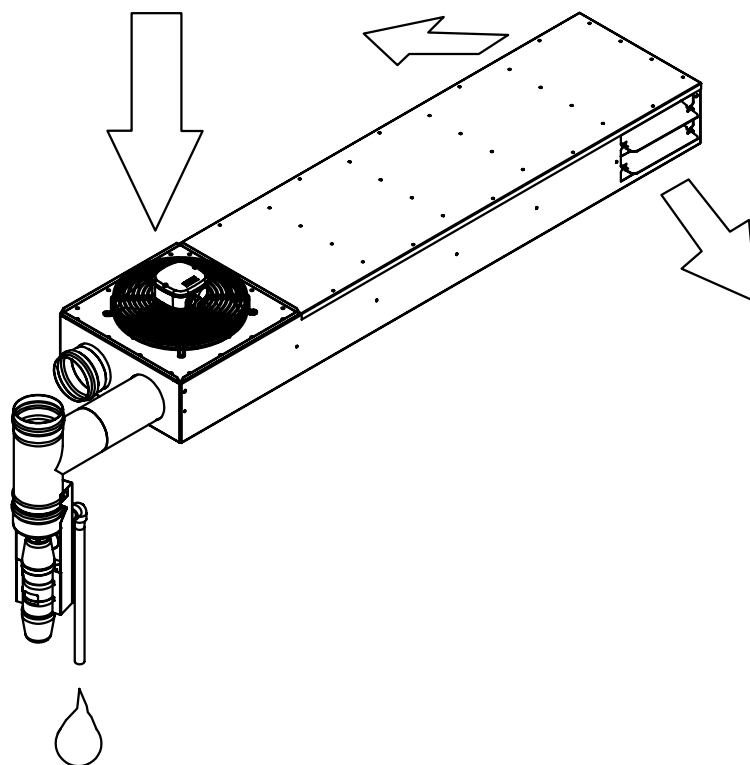
06 08 050



- A Meetpunt gasvoordruk
- B Regelschroef uitlaatdruk
- C Meetpunt uitregeldruk

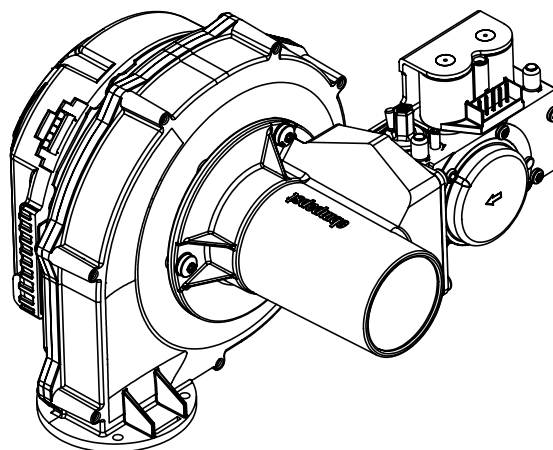
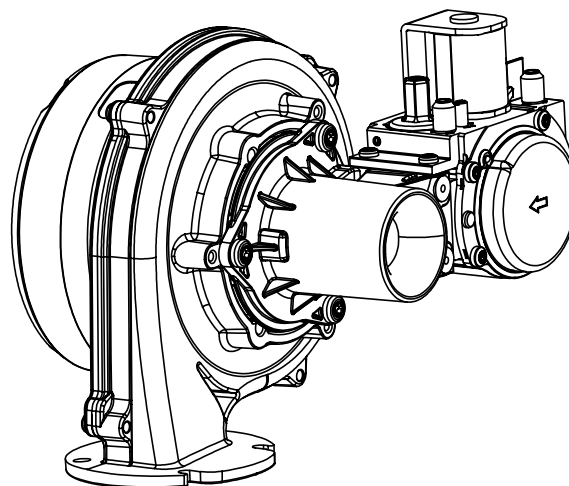


[13]



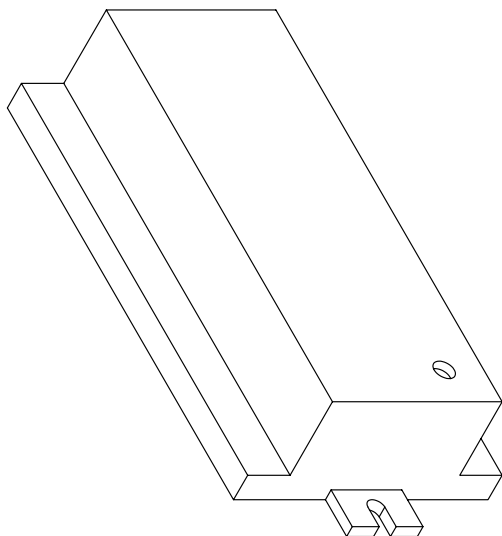
[14]

Type	G20/G25
35-9	0608100
50-12	0608101



# [15]

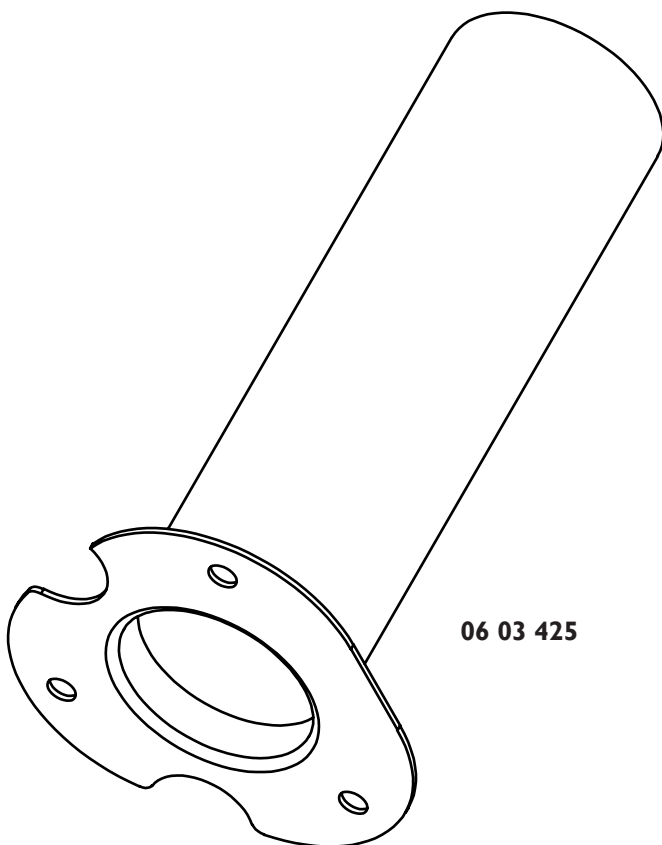
---

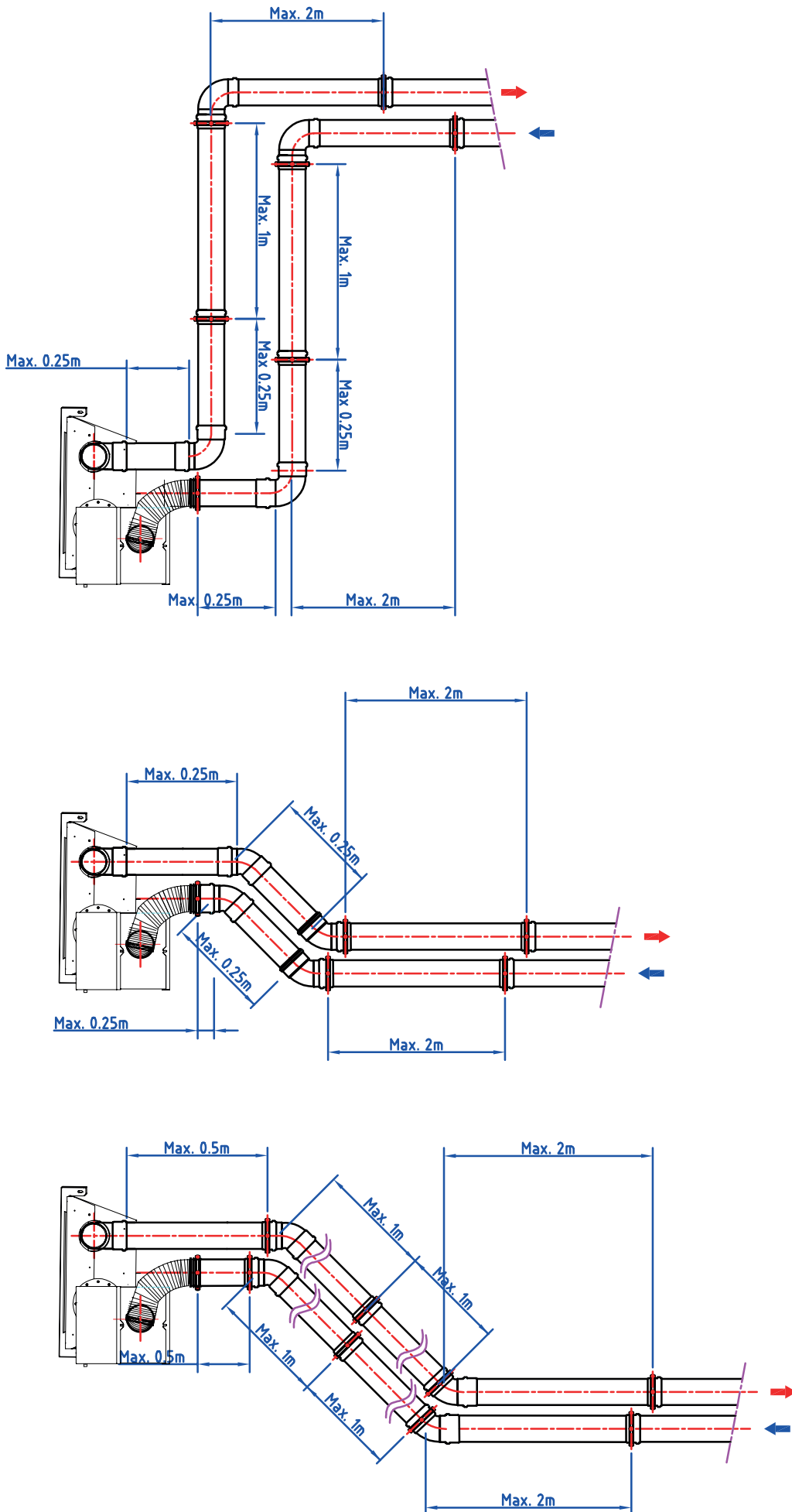


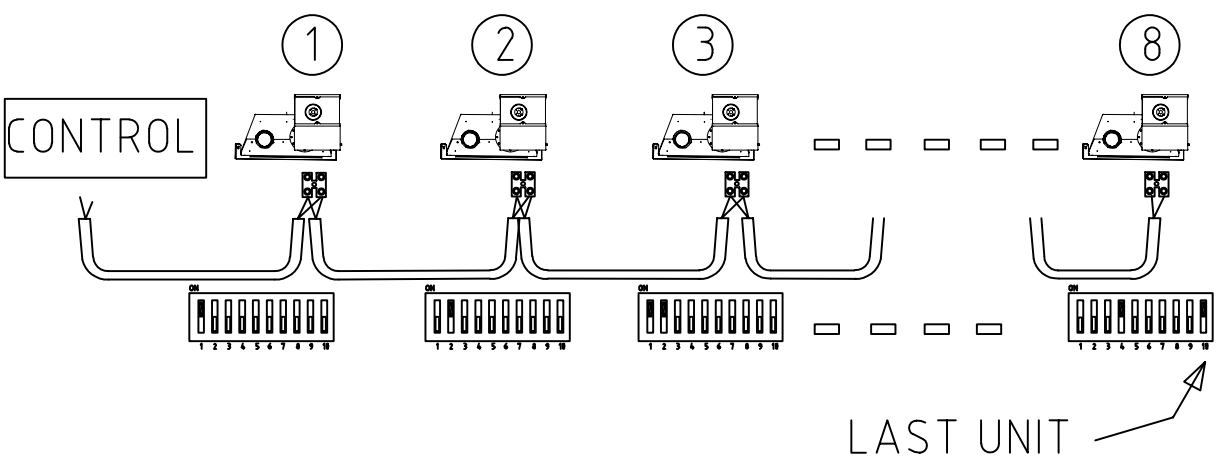
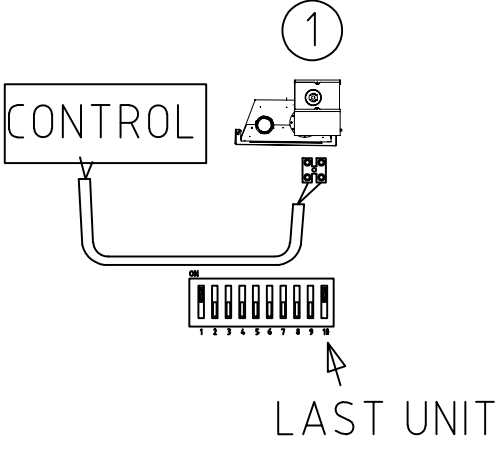
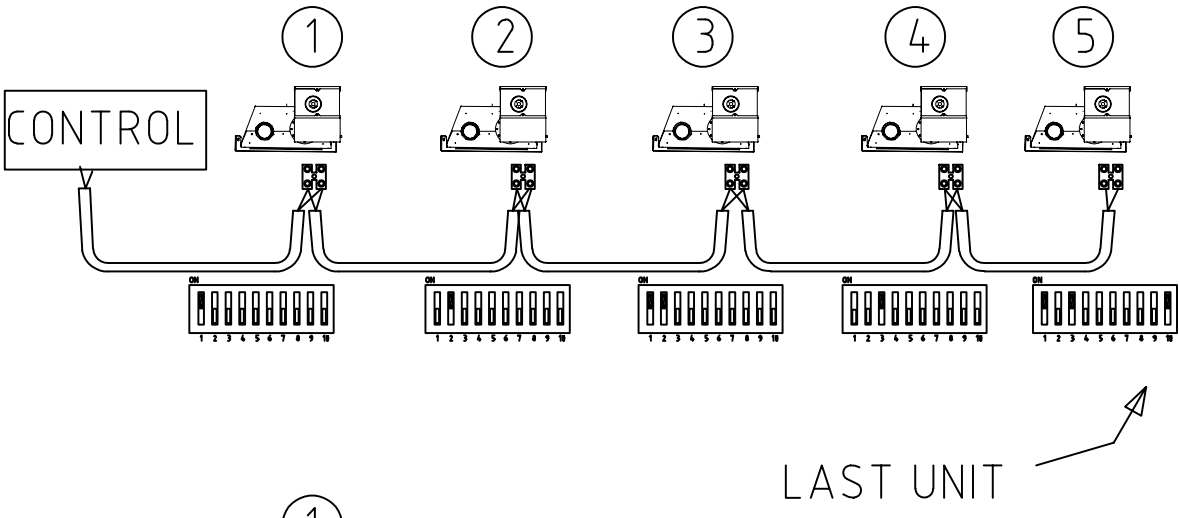
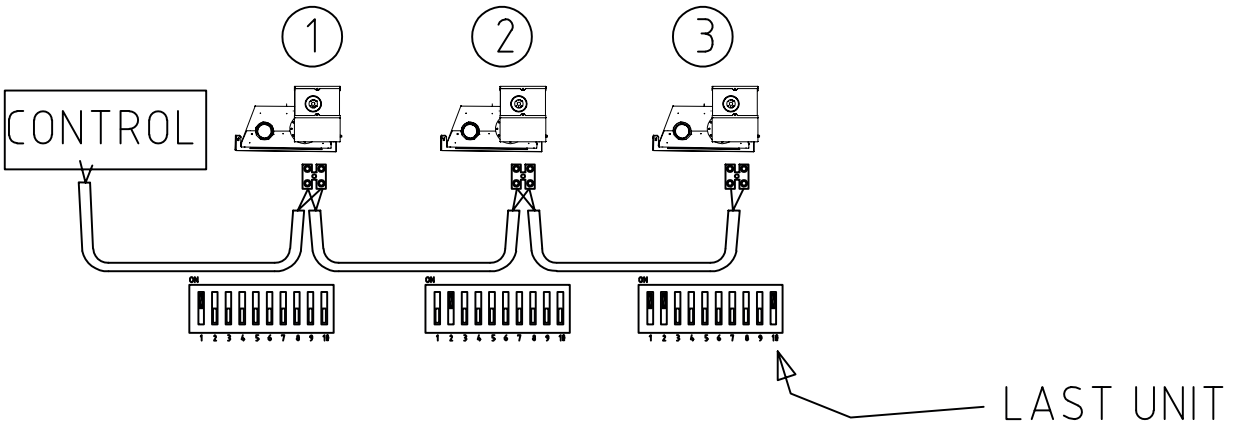
	Aardgas	Butaan/Propan
35-9	30 05 702	30 05 704
50-12	30 05 703	30 05 705

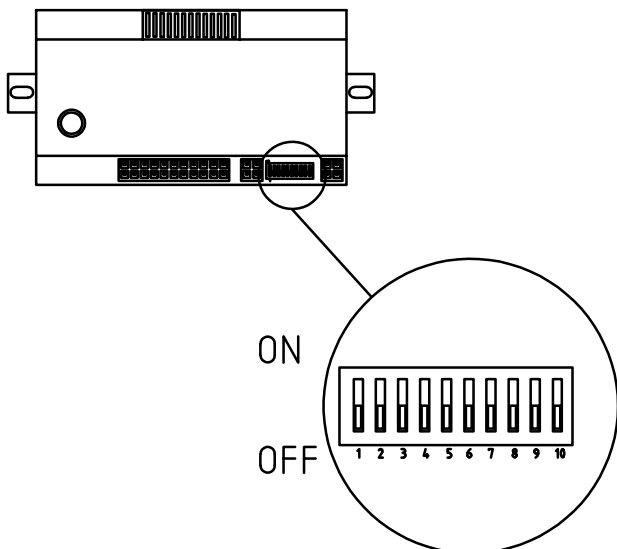
# [16]

---

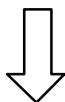
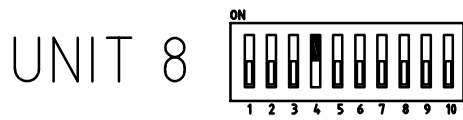
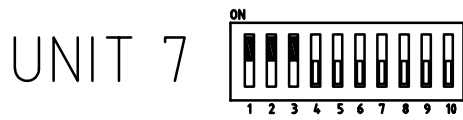
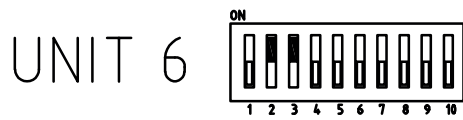
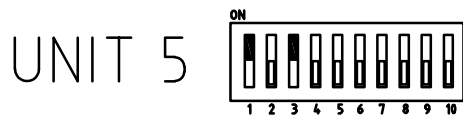
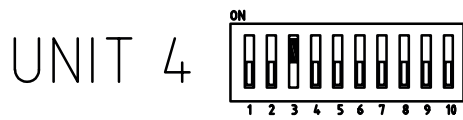
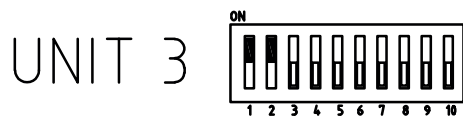
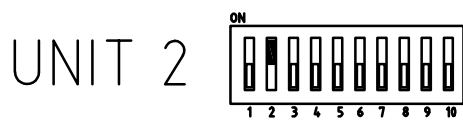








Ø	L total
0.8 mm <sup>2</sup>	800m
1.0 mm <sup>2</sup>	1000m







**MARK BV**

BENEDEN VERLAAT 87-89  
VEENDAM (NEDERLAND)  
POSTBUS 13, 9640 AA VEENDAM  
TELEFOON +31(0)598 656600  
FAX +31 (0)598 624584  
info@mark.nl  
www.mark.nl

**MARK EIRE BV**

COOLEA, MACROOM  
CO. CORK  
PI2W660 (IRELAND)  
PHONE +353 (0)26 45334  
FAX +353 (0)26 45383  
sales@markeire.com  
www.markeire.com

**MARK BELGIUM b.v.b.a.**

ENERGIELAAN 12  
2950 KAPellen  
(BELGIË/BELGIQUE)  
TELEFOON +32 (0)3 6669254  
info@markbelgium.be  
www.markbelgium.be

**MARK DEUTSCHLAND GmbH**

MAX-PLANCK-STRASSE 16  
46446 EMMERICH AM RHEIN  
(DEUTSCHLAND)  
TELEFON +49 (0)2822 97728-0  
TELEFAX +49 (0)2822 97728-10  
info@mark.de  
www.mark.de

**MARK POLSKA Sp. z o.o**

UL. JASNOGÓRSKA 27  
42-202 CZĘSTOCHOWA (POLSKA)  
PHONE +48 34 3683443  
FAX +48 34 3683553  
info@markpolska.pl  
www.markpolska.pl

**MARK SRL ROMANIA**

STR. BANEASA NO 8 (VIA STR. LIBERTATII)  
540199 TÂRGU-MURES, JUD MURES  
(ROMANIA)  
TEL/FAX +40 (0)265-266.332  
office@markromania.ro  
www.markromania.ro

