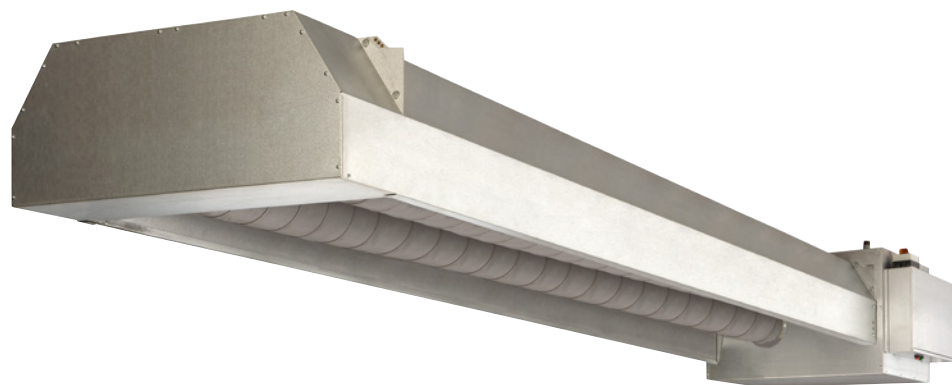


Livret technique **FR**

Technisch boek **NL**

MARK INFRA LINE

0661600_R01 (TB0006)



Lisez attentivement ce document avant de commencer l'installation de l'appareil

FR

Avertissement

Une installation, un réglage, une modification, une réparation ou un entretien mal exécuté(s) peut entraîner des dommages matériels ou des blessures. Tous les travaux doivent être exécutés par des professionnels reconnus et qualifiés. Lorsque l'appareil n'est pas installé suivant les prescriptions, la garantie échoit.

Cet appareil n'est pas destiné à l'utilisation par des personnes (y compris des enfants) aux capacités physiques, sensorielles ou mentales amoindries, ou manquant d'expériences et de connaissances, sans surveillance ni instructions quant à l'utilisation de l'appareil par une personne responsable de leur sécurité. Il convient de surveiller les enfants afin de veiller à ce qu'ils ne jouent pas avec l'appareil.

Une mauvaise installation, un mauvais réglage, une modification ou une réparation erronées peuvent entraîner des dommages matériels, une pollution ou des blessures. Faites donc installer, adapter ou transformer l'appareil par un installateur professionnel et qualifié, qui tient aussi compte des règlements nationaux et internationaux. En cas d'installation, de réglage, modification, entretien ou réparation erronée, la garantie échoit.

Lors de l'installation de dispositifs de chauffage par rayonnement, il faut respecter les prescriptions nationales et éventuellement régionales en vigueur (par exemple les prescriptions de la compagnie du gaz, les règlements en matière de construction, etc.). L'installation d'un dispositif de chauffage par rayonnement ne peut se faire que dans un espace et un lieu appropriés mise en place de l'appareil.

Les informations contenues dans ce document sont sujet à changement sans préavis. La version la plus récente de ce guide est toujours disponible sur www.markclimate.fr/telechargements.

NL

Lees dit document door voordat de installatie van het toestel begint

Waarschuwing

Een foutief uitgevoerde installatie, afregeling, wijziging, reparatie of onderhoudsbeurt kan leiden tot materiële schade, verwondingen of explosie. Alle werkzaamheden moeten door erkende, gekwalificeerde vakmensen worden uitgevoerd. Indien het toestel niet volgens voorschrift wordt geplaatst, vervalt de garantie. Dit apparaat is niet bedoeld voor gebruik door personen (inclusief kinderen) met verminderde lichamelijke, zintuiglijke of geestelijke vermogens, of gebrek aan ervaring en kennis, tenzij zij onder toezicht staan of worden geïnstrueerd over het gebruik van het apparaat door een persoon die verantwoordelijk is voor hun veiligheid. Kinderen moeten gecontroleerd worden om ervoor te zorgen dat ze niet met het apparaat spelen.

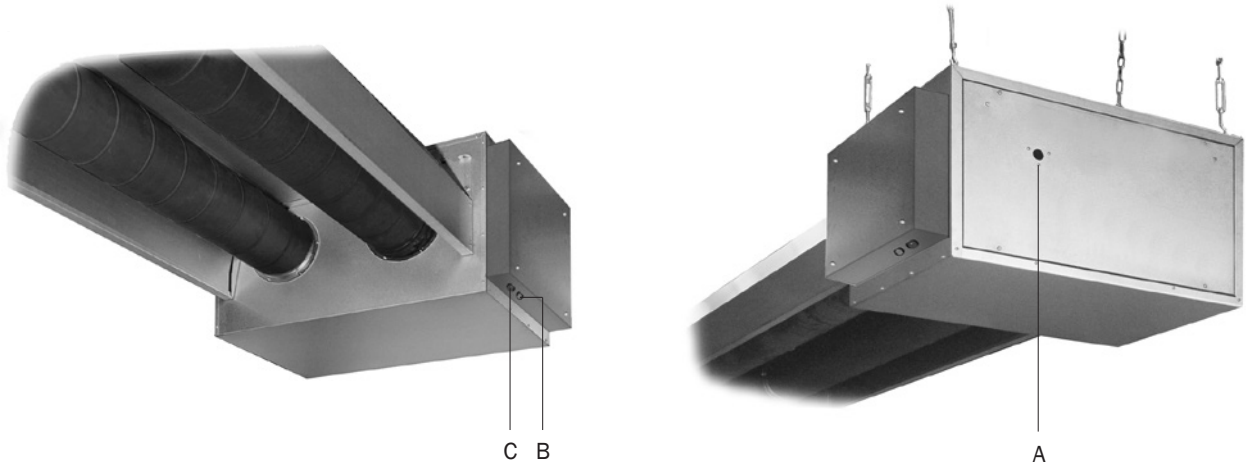
Een foutieve installatie, afregeling, wijziging, onderhoudsafhandeling of reparatie kan leiden tot materiële, milieu schade en of verwondingen. Laat daarom het toestel door een vakbekwaam en gekwalificeerd installateur installeren, aanpassen of ombouwen, met inachtneming van nationale en internationale regelgeving. Bij een foutieve installatie, afregeling, wijziging, onderhoudsafhandeling of reparatie vervalt de garantie.

Bij installatie van stralers dienen de geldende landelijke en eventuele regionale en plaatselijke voorschriften (bijv. voorschriften van het gasbedrijf, bouwverordeningen, e.d.) te worden aangehouden. Het installeren van stralers mag slechts in een daartoe geschikte ruimte en op een daartoe geschikte plaats geschieden.

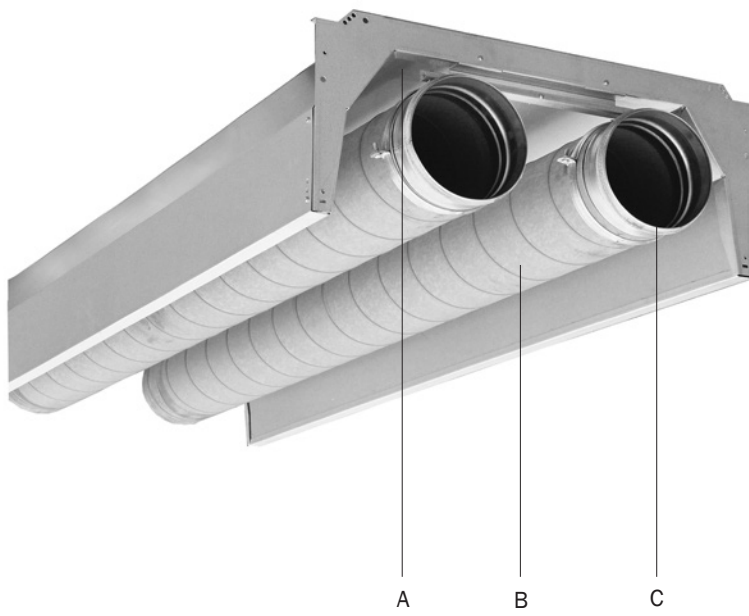
De informatie in dit document kan zonder voorafgaande kennisgeving worden gewijzigd. De meest recente versie van deze handleiding is altijd beschikbaar op www.mark.nl/downloads.

1.1

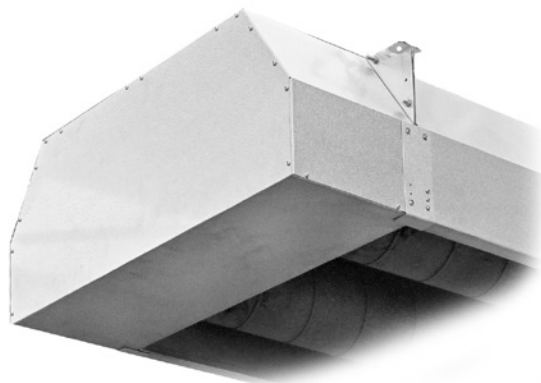
1.1



1.1.2



1.1.3



1.1.1 L'Infra Line

L'Infra Line est un système de rayonnement infrarouge spécialement développé pour halls et aux grandes espaces. L'Infra Line est constitué des composants suivants :

- module de brûleur;
- 1er module droit (double buse de brûleur isolée);
- 2e module droit (double buse de brûleur);
- module droit standard (buse unique);
- module angulaire (en option);
- module final;
- système de suspension;
- grille (en option);
- boîtier de distribution (en option).

Module de brûleur

- | | |
|---|--------------------------|
| A | Verre-regard |
| B | Témoin de fonctionnement |
| C | Témoin de panne |

De Infra Line

De Infra Line is een infrarood stralingssysteem dat toegepast wordt in hallen en grote ruimtes. De Infra Line is opgebouwd uit de volgende componenten:

- brandermodule;
- 1e rechte module (dubbelw. geïsoleerde branderbuis);
- 2e rechte module (dubbelwandige branderbuis);
- standaard rechte module (enkelwandige buis);
- hoekmodule (optioneel);
- eindmodule;
- ophangstelsel;
- rooster (optioneel);
- schakelkast (optioneel).

Brandermodule

- | | |
|---|------------------|
| A | Kijkglas brander |
| B | Bedrijfslamp |
| C | Storingslamp |

1.1.2 Modèles

Comme l'Infra Line présente une conception modulaire, il peut être installé de manière à suivre la ligne du bâtiment. La longueur de l'Infra Line à gaz direct varie entre 30 et 50 mètres. La capacité varie entre 50 et 100 kW. Quand le réflecteur rayonnant est pourvu d'une isolation et est utilisé en combinaison avec un angle de rayonnement de 110°, il offre un rendement optimal. La durabilité est renforcée par le fait que le ventilateur (de gaz de fumées) extrait les gaz de combustion encore présents dans les buses de rayonnement après que le brûleur a été désactivé.

Module droit standard

- | | |
|---|----------------------------------|
| A | Isolation |
| B | Buse de rayonnement |
| C | Raccord des buses de rayonnement |

Uitvoeringen

Doordat de Infra Line modulair is opgebouwd, is het bij projecten mogelijk om de lijn van het gebouw te volgen. De lengte van de direct gasgestookte Infra Line varieert van 30 tot 50 meter.

De capaciteitsrange: 50 tot 100 kW.

Door de stralingsreflector te voorzien van isolatie in combinatie met een stralingshoek van 110° is er een optimaal rendement. De duurzaamheid wordt verhoogd doordat de rookgasventilator de nog aanwezige verbrandingsgassen uit de stralingsbuizen afvoert nadat de brander is uitgeschakeld.

Standaard rechte module

- | | |
|---|---------------------------------|
| A | Isolatie |
| B | Stralingsbuis |
| C | Verbindingsstuk stralingsbuizen |

1.1.3 Module final

Un retournement des gaz de fumées se produit dans le module final.

Eindmodule

In de eindmodule vindt omkering van de rookgassen plaats.

Sous réserve de modifications.

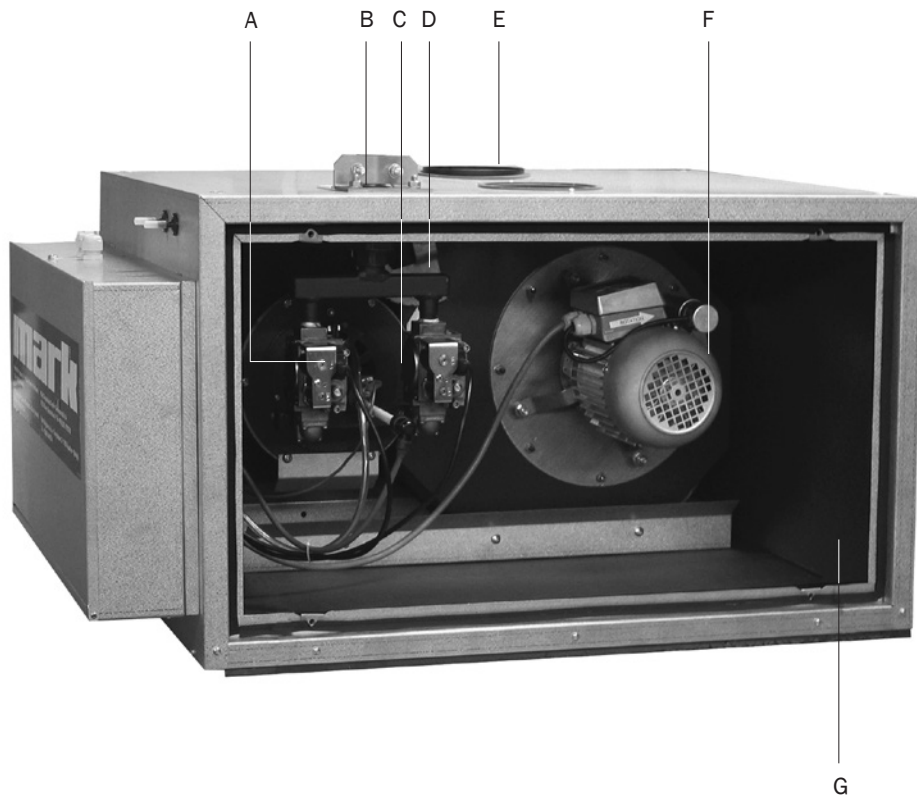
Le fournisseur cherche en permanence à améliorer ses produits et se réserve le droit de modifier les caractéristiques techniques de ceux-ci sans avis préalable. Le fournisseur part du principe que les détails techniques sont corrects mais qu'ils ne peuvent servir de base à un contrat ou une garantie. Toutes les commandes seront acceptées sous les conditions standard de nos conditions générales de vente et de livraison (disponibles sur demande).

Wijzigingen voorbehouden

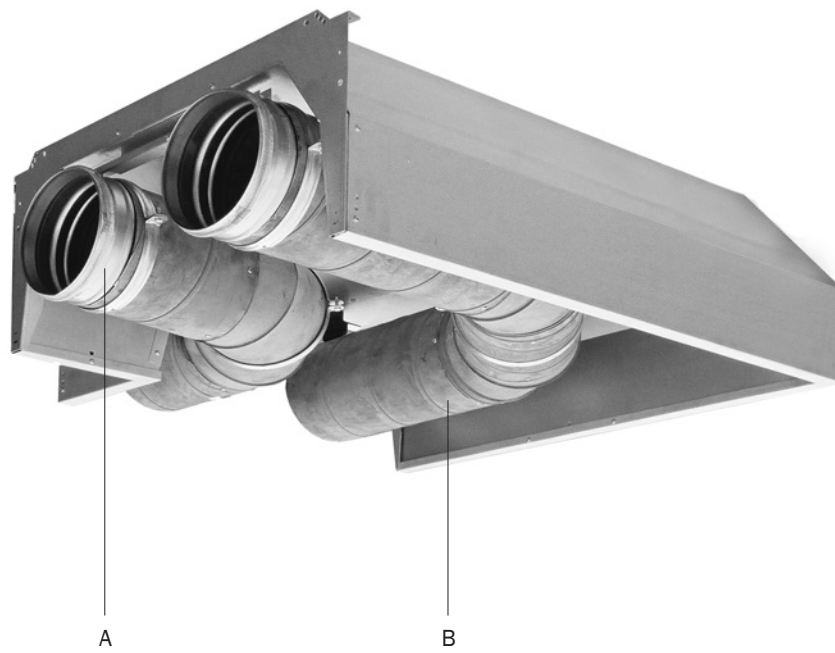
De fabrikant streeft continu naar verbetering van producten en behoudt zich het recht voor om zonder voorafgaande kennisgeving veranderingen in de specificaties aan te brengen. De technische details worden als correct verondersteld maar vormen geen basis voor een contract of garantie. Alle orders worden geaccepteerd onder de standaard condities van onze algemene verkoop- en leveringsvoorwaarden (op aanvraag leverbaar).

1.1

1.1.4



1.1.5



1.1.4 Module de brûleur

- A Vanne de gaz (2x)
- B Raccordement de gaz 1"
- C Brûleur
- D Combine de réglage du vanne de recirculation
- E Raccordement de la cheminée avec dispositifs de mesure pour l'analyse des gaz de fumées interrupteur de fonctionnement (optionnel)
- F Moteur du ventilateur des gaz de fumées
- G Isolation

Brandermodule

- A Gasklep (2x)
- B Gasaansluiting 1"
- C Brander
- D Instelling recirculatieklep
- E Schoorsteenaansluiting met meetstompen voor rookgasanalyse (optie)
- F Motor rookgasventilator
- G Isolatie

1.1.5 Module angulaire

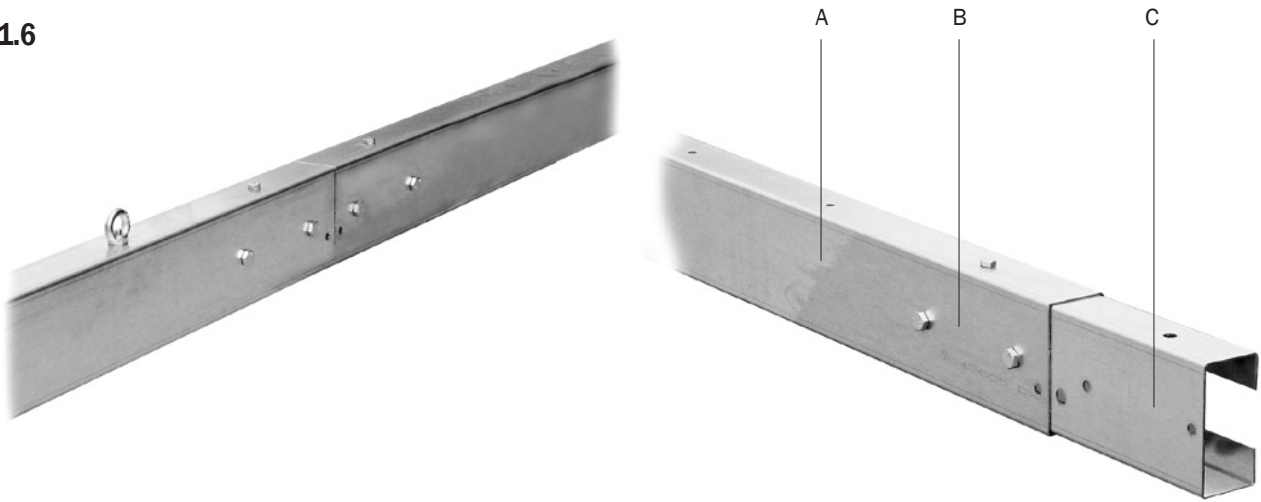
- A Raccord des buses de rayonnement
- B Buse de rayonnement

Hoekmodule

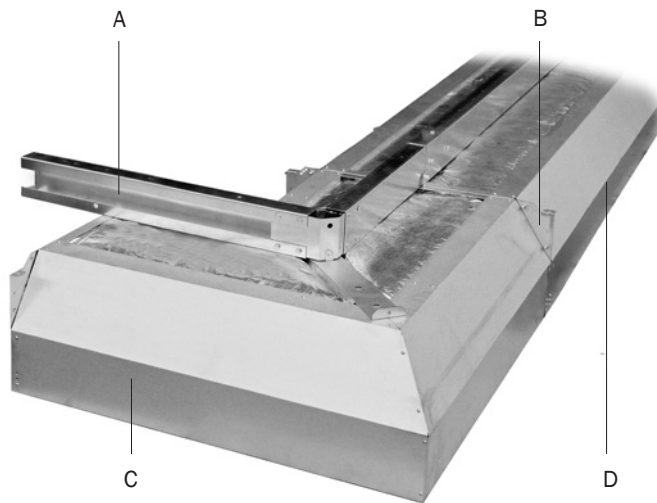
- A Verbindingsstuk stralingsbuizen
- B Stralingsbuis

1.1

1.1.6



1.1.7



1.1.6 **Système de suspension des rails**

- A Rail
- B Boulon M12x16 mm
- C Rail de raccord

Rail ophangstysteem

- A Rail
- B Bout M12x16
- C Rail koppelstuk

1.1.7 **Système de suspension des rails angulaires**

- A Rail monté (optionnel)
- B Point de suspendre
- C Module angulaire
- D Module droit

Hoekrail ophangstysteem

- A Rail gemonteerd (optie)
- B Ophangpunt
- C Hoekmodule
- D Rechte module

1.2

G25									Elektrisch vermogen	Lengte
T	A kW	B kW	C mbar	D mbar	E m3/h	F mm	G %	H mbar	Puissance d'électricité kw	Longueur m
100/50	107,5	99,5	25	15,0	13,2	18xØ2,2	8,4	0,8	0,7	50
90/44	97,2	90	25	12,2	11,9	18xØ2,2	8,4	0,65	0,7	44-50
80/40	85,6	80	25	9,6	10,5	18xØ2,2	7,8	0,55	0,7	40-50
70/36	74,9	70	25	7,2	9,2	18xØ2,2	7,1	0,47	0,7	36-50
70/30	74,9	70	25	16,2	9,2	18xØ1,9	8,5	0,6	0,7	30
50/30	55	50	25	8,5	6,8	18xØ1,9	7,4	1,0	0,7	30
100-70/50	107,5/74,9	99,5/70	25	15,0/7,2	13,2/9,2	18xØ2,2	8,4/7,1	0,8/0,47	0,7	50

G25.3								
T	A kW	B kW	C mbar	D mbar	E m3/h	F mm	J %	H mbar
100/50	107,5	99,5	25	15,0	12,9	18xØ2,2	5,9	0,8
90/44	97,2	90	25	12,2	11,7	18xØ2,2	5,9	0,65
80/40	85,6	80	25	9,6	10,3	18xØ2,2	7,0	0,55
70/36	74,9	70	25	7,2	9,0	18xØ2,2	8,3	0,47
70/30	74,9	70	25	16,2	9,0	18xØ1,9	5,7	0,6
50/30	55	50	25	8,5	6,6	18xØ1,9	7,7	1,0
100-70/50	107,5/74,9	99,5/70	25	15,0/7,2	12,9/9,0	18xØ2,2	5,9/8,3	0,8/0,47

G20								
T	A kW	B kW	C mbar	D mbar	E m3/h	F mm	G %	H mbar
100/50	107,5	99,5	20	10,0	11,4	18xØ2,2	8,4	0,8
90/44	97,2	90	20	8,1	10,3	18xØ2,2	8,4	0,65
80/40	85,6	80	20	6,4	9,1	18xØ2,2	7,8	0,55
70/36	74,9	70	20	4,7	7,9	18xØ2,2	7,1	0,47
70/30	74,9	70	20	10,9	7,9	18xØ1,9	8,5	0,6
50/30	55	50	20	5,4	5,8	18xØ1,9	7,4	1,0
100-70/50	107,5/74,9	99,5/70	20	10,0/4,7	11,4/7,9	18xØ2,2	8,4/7,1	0,8/0,47

G30								
T	A kW	B kW	C* mbar	D mbar	E m3/h	F mm	G %	H mbar
100/50	107,5	99,5	50	19,0	3,3	9xØ1,7	6,5	0,8
90/44	97,2	90	50	15,5	3,0	9xØ1,7	6,0	0,65
80/40	85,6	80	50	11,5	2,7	9xØ1,7	5,5	0,55
70/36	74,9	70	50	9,6	2,3	9xØ1,7	5,7	0,47
70/30	74,9	70	50	14,0	2,3	9xØ1,6	7,2	0,6
50/30	55	50	50	8,0	1,1	9xØ1,6	5,5	1,0
100-70/50	107,5/74,9	99,5/70	50	15,0/7,2	13,2/9,2	9xØ1,7	6,5/5,7	0,8/0,47

G31								
T	A kW	B kW	C** mbar	D mbar	E m3/h	F mm	G %	H mbar
100/50	107,5	99,5	37	27,0	4,4	9xØ1,7	6,9	0,8
90/44	97,2	90	37	22,0	4,0	9xØ1,7	6,5	0,65
80/40	85,6	80	37	17,0	3,5	9xØ1,7	5,9	0,55
70/36	74,9	70	37	14,0	3,1	9xØ1,7	6,1	0,47
70/30	74,9	70	37	21,0	3,1	9xØ1,6	6,3	0,6
50/30	55	50	37	12,0	2,3	9xØ1,6	7,4	1,0
100-70/50	107,5/74,9	99,5/70	37	27,0/14,0	4,4/3,1	9xØ1,7	6,9/6,1	0,8/0,47

Désignation de modèle

L'Infra Line peut être livré avec trois brûleurs différents :

- Brûleur 1, avec une puissance nominale de 70 à 100 kW pour les modèles 100/50, 90/44, 80/40 et 70/36.
- Brûleur 2, avec une puissance nominale de réglable sur 50 ou 70 kW.
Est utilisé pour le modèle 70/30 ou 50/30.
- Brûleur 3, avec réglage haut-bas, pour le modèle 100-70/50.

T Modèle

A	Puissance inférieure
B	Puissance nominale
C	Dépression
D	Pression du brûleur
E	Quantité de gaz
F	Diamètre des orifices
G	Pourc. de CO ₂
H	Pression de réglage (LD2)
J	Pourc. de O ₂

G25	Gaz naturel
G20	Gaz naturel
G30	Butane
G31	Propane

C	Dépression G30: 28 / 30-50* mbar
C	Dépression G31: 37-50* mbar

Amenée et raccord du gaz

Vérifiez avant l'installation si les conditions de distribution locales, le type de gaz et la pression correspondent au réglage actuel de l'appareil. Sur la conduite intérieure, il faut installer un robinet d'arrêt du gaz approuvé et une jonction flexible.

* AT: 50 mbar
BE: 50 mbar
DE: 50 mbar

Type-aanduiding

De Infra Line wordt geleverd met drie verschillende branders:

- Brander 1, met een nominaal vermogen instelbaar van 70 tot 100 kW voor de types 100/50, 90/44, 80/40 en 70/36.
- Brander 2, met een nominaal vermogen, instelbaar op 50 of 70 kW.
Wordt gebruikt voor de type 70/30 of 50/30.
- Brander 3, met hoog-laag regeling, voor type 100-70/50.

T Type

A	Belasting (onderwaarde)
B	Vermogen
C	Voordruk
D	Branderdruk
E	Gashoeveelheid
F	Diameter gaten gasring
G	CO ₂ percentage
H	Afsteldruk (LD2)
J	O ₂ percentage

G25	Aardgas
G20	Aardgas
G30	Butaan
G31	Propaan

C	Voordruk G30: 28 / 30 - 50* mbar
C	Voordruk G31: 37 - 50* mbar

Gastoevoer en gasaansluiting

Controleer voor installatie of de lokale distributie condities, gastype en druk en de actuele afstelling van het toestel met elkaar overeenkomen. Op de binnenleiding dient een gekeurde gasstopkraan en flexibele verbinding te worden aangebracht.

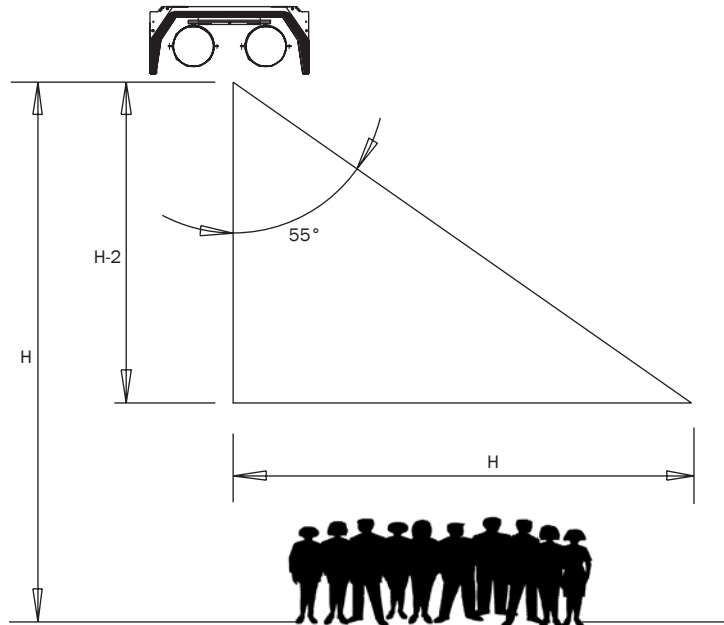
Dit toestel is afgesteld voor de toestelcategorie K (I2K) en is geschikt voor het gebruik van G en G+ distributiegassen volgens de specificaties zoals die zijn weergegeven in de NTA 8837:2012 Annex D met een Wobbe-index van 43,46 – 45,3 MJ/m³ (droog, 0 °C, bovenwaarde) of 41,23 – 42,98 (droog, 15 °C, bovenwaarde). Dit toestel kan daarnaast worden omgebouwd en/of opnieuw worden afgeregeld voor de toestelcategorie E (I2E).

Dit houdt derhalve in dat het toestel: "geschikt is voor G+-gas en H-gas, dan wel aantoonbaar geschikt is voor G+-gas en aantoonbaar geschikt is te maken voor H-gas" in de zin van het "Besluit van 10 mei 2016 tot wijziging van het Besluit gastoestellen...."

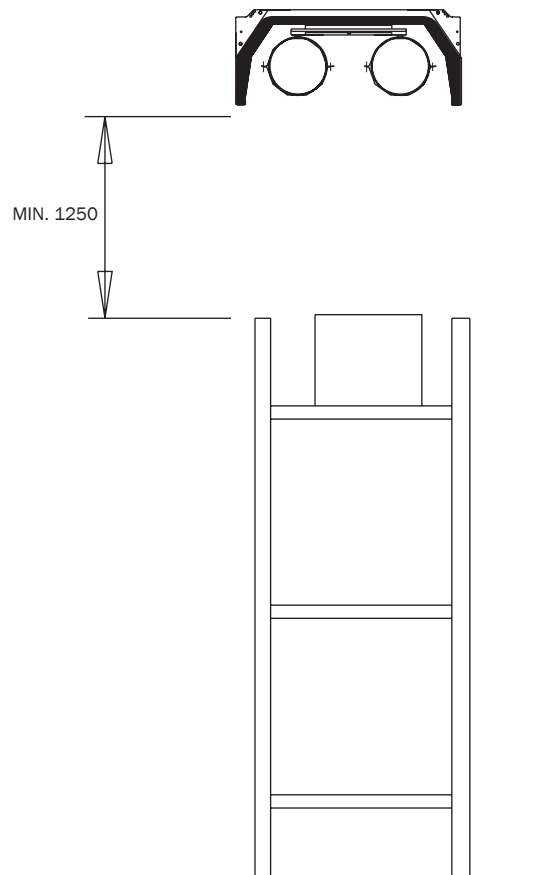
* AT: 50 mbar
BE: 50 mbar
DE: 50 mbar

1.3

1.3.1



07-1054



07-1056

1.3.1 Important:

- Quand vous déterminez la hauteur de suspension, pensez à prévoir une distance suffisante pour les éventuelles voies de grues ou des marchandises inflammables (minimum 1250 mm), ou bien protégez-les. La température de ces buses peut, en fonction de la composition de l'Infra Line, atteindre une température de 400 °C maximum.
- Ne suspendez pas le radiateur à moins de 4,5 mètres pour éviter une intensité de rayonnement excessive.
- A une hauteur normale (2 mètres au-dessus du sol), l'Infra Line chauffe une zone d'une largeur d'environ 2 fois la hauteur de suspension (voir fig. 1.3.1). Le rayonnement va bien au-delà de cette zone, mais sa force est alors très limité.
- L'effet chauffant direct du rayonnement n'est perceptible qu'aux endroits où on voit les buses de rayonnement. Evitez les obstacles.
- La distance optimale entre deux contours est égale à deux fois la hauteur de suspension.
- La distance jusqu'au mur doit atteindre au moins une fois la hauteur de suspension, au risque d'une importante perte de chaleur rayonnante par le mur.
- Il est préférable de suspendre le brûleur au-dessus d'une partie de la pièce relativement fraîche (par exemple une porte).

La distance minimale entre l'Infra Line et un objet directement exposé aux rayons doit être d'au moins 1250 mm.

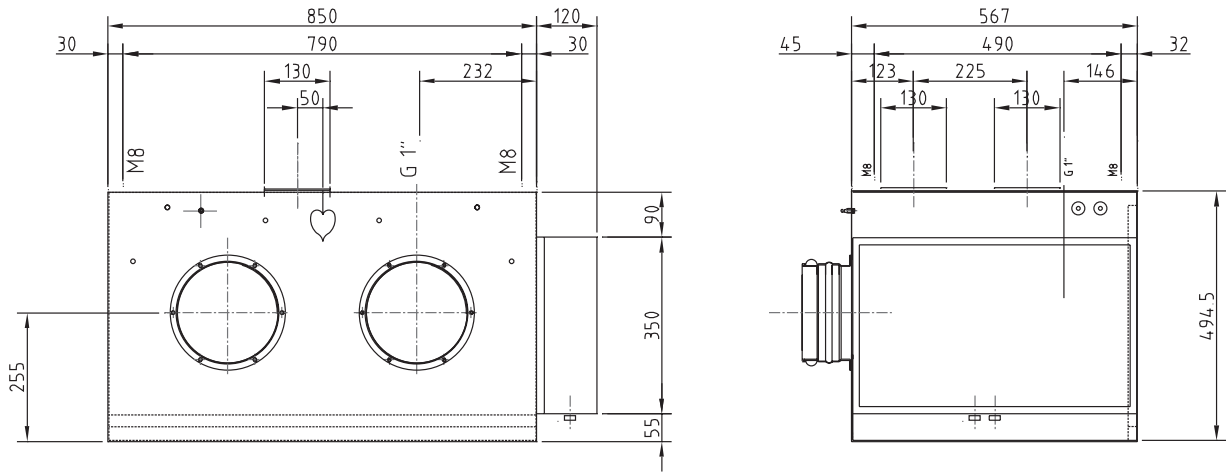
Belangrijk:

- Denk bij het bepalen van de ophanghoogte aan voldoende afstand tot eventuele kraanbanen of brandbare goederen (minimaal 1250 mm), of scherm deze af. De temperatuur van de buizen kan, afhankelijk van de samenstelling van de Infra Line, plaatselijk maximaal 400 °C bedragen.
- Hang de straler niet lager dan 5.5 meter om een te hoge stralingsintensiteit te voorkomen.
- De Infra Line verwarmt op leefhoogte (2 meter boven de vloer) een strook met een breedte van ongeveer 2 keer de ophanghoogte (zie fig. 1.3.1). Ook buiten deze strook komt straling, deze is echter gering.
- Het directe verwarmingseffect van straling is alleen waarneembaar op plaatsen, waar men de stralingsbuizen kan zien. Vermijdt obstakels.
- De optimale hartafstand tussen twee contouren bedraagt twee keer de ophanghoogte.
- De afstand tot de wand dient minimaal één keer de ophanghoogte te bedragen, daar anders via die wand veel stralingswarmte verloren kan gaan.
- Bij voorkeur dient het brandergedeelte boven een relatief koud gedeelte van de ruimte komen te hangen (bijvoorbeeld een deur).

De minimale afstand tussen de Infra Line en een direct aangestraald object moet tenminste 1250 mm zijn.

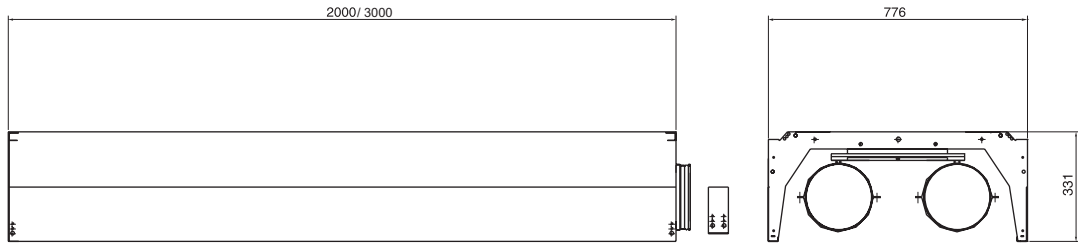
1.4

1.4.1



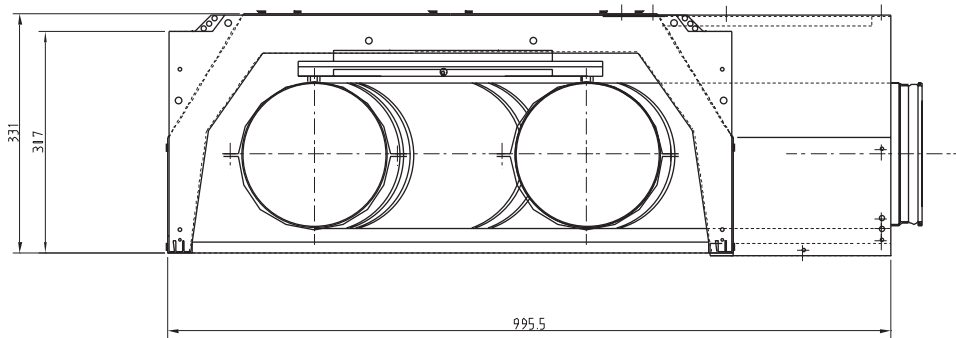
07-1057

1.4.2



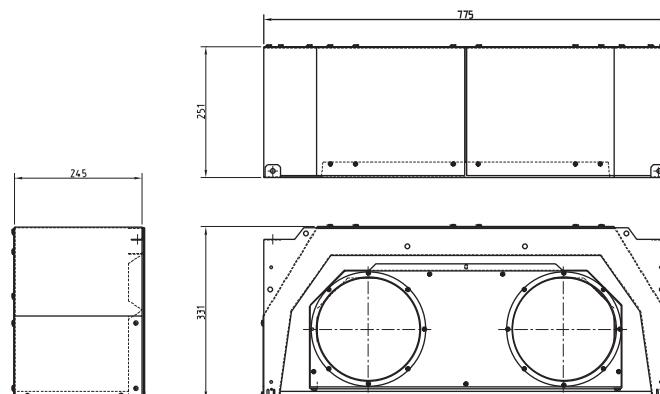
07-1058

1.4.3




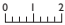
07-1060

1.4.3


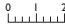


07-1059



1.4.1 Dimensions du module de brûleur

	Module de brûleur	68 kg
	Dimension en mm	



Afmetingen brandermodule

	Brandermodule	68 kg
	Maten in mm	



1.4.2 Dimensions du module droit

	1er Module droit	44 kg
	2e Module droit	40 kg
	Standard module droit 2m	32 kg
	Standard module droit 3m	40 kg
	Dimension en mm	


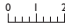
Afmetingen rechte module

	1° Rechte module	44 kg
	2° Rechte module	40 kg
	Standaard rechte module 2m	32 kg
	Standaard rechte module 3m	40 kg
	Maten in mm	



1.4.3 Dimensions du module angulaire

	Module angulaire	26 kg
	Dimension en mm	


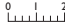
Afmetingen hoekmodule

	Hoekmodule	26 kg
	Maten in mm	

1.4.3 Dimensions du module final

	Module final	10 kg
	Dimension en mm	

Afmetingen eindmodule

	Eindmodule	10 kg
	Maten in mm	

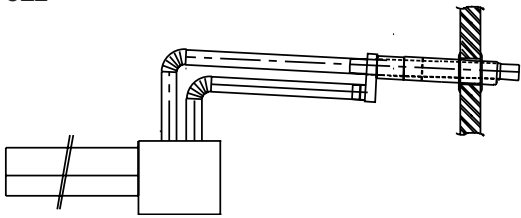
1.4.4

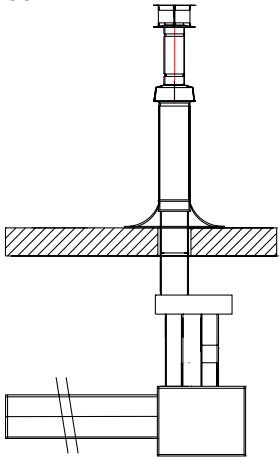
La longueur totale / Totale lengte	Module 1, L=2m	Module 2, L=2m	Module, L=2m	Module, L=3m
L=...m	Nombre / Aantal	Nombre / Aantal	Nombre A / Aantal A	Nombre B / Aantal B
28	1	1	0	8
30	1	1	1	8
32	1	1	2	8
34	1	1	0	10
36	1	1	1	10
38	1	1	2	10
40	1	1	0	12
42	1	1	1	12
44	1	1	2	12
46	1	1	0	14
48	1	1	1	14
50	1	1	2	14

1.4

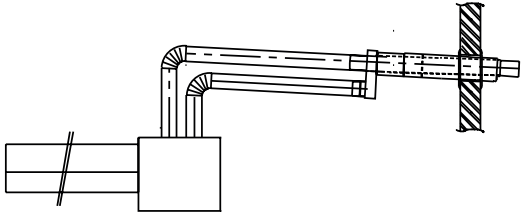
1.4.5

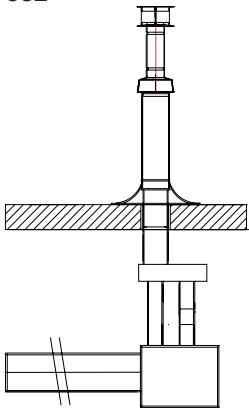
FR

C12 	Ventouse murale		Evacuation des gaz de fumée et air de combustion	Le conduit des fumées doit être en aluminium ou acier inoxydable. Le conduit d'amenée d'air de combustion peut être prévu en acier inoxydable ou Aluminium. La longueur maximale du conduit des fumées est de: 2x6 mètres de conduit avec en plus 2x2 coudes de 90°
	∅	Codification		
	130/200	5990590	ALU Conduit de prolongation L = 1000	
			130	5990744
			ALU Coude 45°	
			130	5990742
			ALU Coude 90°	
			130	5990741
			Conduit de prolongation en acier inoxydable L=1000	
			130	5990222
			Coude en acier inoxydable 45°	
			130	5990224
			Coude en acier inoxydable 90°	
			130	5990223
			ALU tuyau de mesure	
			130	5990724

C32 	Ventouse toiture			
	∅	Codification		
	130/200	5990565		

NL

C12 	Geveldoorvoer		Rookgasafvoer en Verbrandingslucht	De rookgasafvoerleiding moet in aluminium of RVS uitgevoerd worden. De verbranding lucht toevoerleiding mag in zowel RVS als Aluminium uitgevoerd worden. De maximale lengte van de rookgasafvoer bedraagt: 2x6 meter buis, met daarnaast 2x2 bochten 90°.
	∅	Artikelnr.		
	130/200	5990590	ALU Verlengpijp L = 1000	
			130	5990744
			ALU Bocht 45°	
			130	5990742
			ALU Bocht 90°	
			130	5990741
			RVS Verlengpijp L=1000	
			130	5990222
			RVS Bocht 45°	
			130	5990224
			RVS Bocht 90°	
			130	5990223
			ALU meetpijp	
			130	5990724

C32 	Dakdoorvoer			
	∅	Artikelnr.		
	130/200	5990565		

1.4.5 Mise en place de l'évacuation du gaz de fumée et de l'alimentation de l'air de combustion

L'appareil est uniquement agréé CE en combinaison avec son système d'évacuation de fumées. Ce système d'évacuation de fumées comprend : ventouse toiture ou murale, conduits de prolongation et coudes. Le tableau indique quels accessoires peuvent être appliqués par type d'appareil. Le système d'évacuation de fumées doit être installé suivant les instructions reprises dans le présent document.

Lors d'une installation de conduits de fumées le long de ou à travers d'un sol ou plancher inflammable, il y a lieu de prévoir un espace libre de 25 mm autour des conduits. Ceci afin d'éviter tout risque d'incendie et / ou danger de surchauffe.

Les produits d'évacuation des fumées mentionnés sont fabriqués en Aluminium ou en acier inoxydable, ou ont un tube intérieur du même matériaux. Ce choix a été fait considérant les températures maximales des fumées. Le conduit d'amenée d'air de combustion peut être dans les mêmes matériaux que ceux spécifiés pour les gaz de combustion. Autres matériaux ne sont pas autorisés.

Attention:

- La longueur maximale des tubes d'évacuation de fumées et d'amenée d'air de combustion est de : 2 x 6 mètres de tube, avec en plus 2 x 2 coudes 90°.

Plaatsing rookgasafvoer en verbrandingsluchttoevoer

Het toestel heeft alleen CE keur in combinatie met zijn rookgasafvoersysteem. Het rookgasafvoersysteem omvat: Dak- of muurdoorvoer, verlengleidingen en bochten. In de tabel hiernaast staat aangegeven welke onderdelen per type toestel toegepast mogen worden. Het rookgas systeem moet geïnstalleerd worden volgens de instructie die hierbij is bijgesloten.

Indien een rookgasafvoerleiding langs of door een brandbare verdiepingvloer of wand gelegd moet worden, dan moet er een minimaal een luchtspleet van 25 mm rondom de leiding blijven. Dit ter voorkoming van brand en / of schroeigevaar.

De genoemde producten voor rookgasafvoer zijn gemaakt van Aluminium of RVS, of hebben een binnenpijp van hetzelfde materiaal. Hiervoor is gekozen in verband met de optredende maximale rookgastemperatuur.

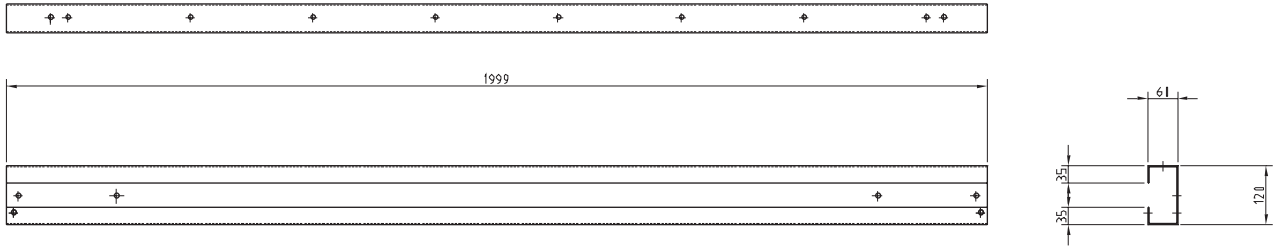
De verbrandingsluchttoevoerleiding mag bestaan uit dezelfde materialen zoals deze zijn gespecificeerd voor de rookgasafvoer. Andere materialen zijn niet toegestaan.

Let op:

- De maximale lengte van de rookgasafvoer en verbrandingsluchttoevoer bedraagt: 2x6 meter buis, met daarnaast 2x2 bochten 90°

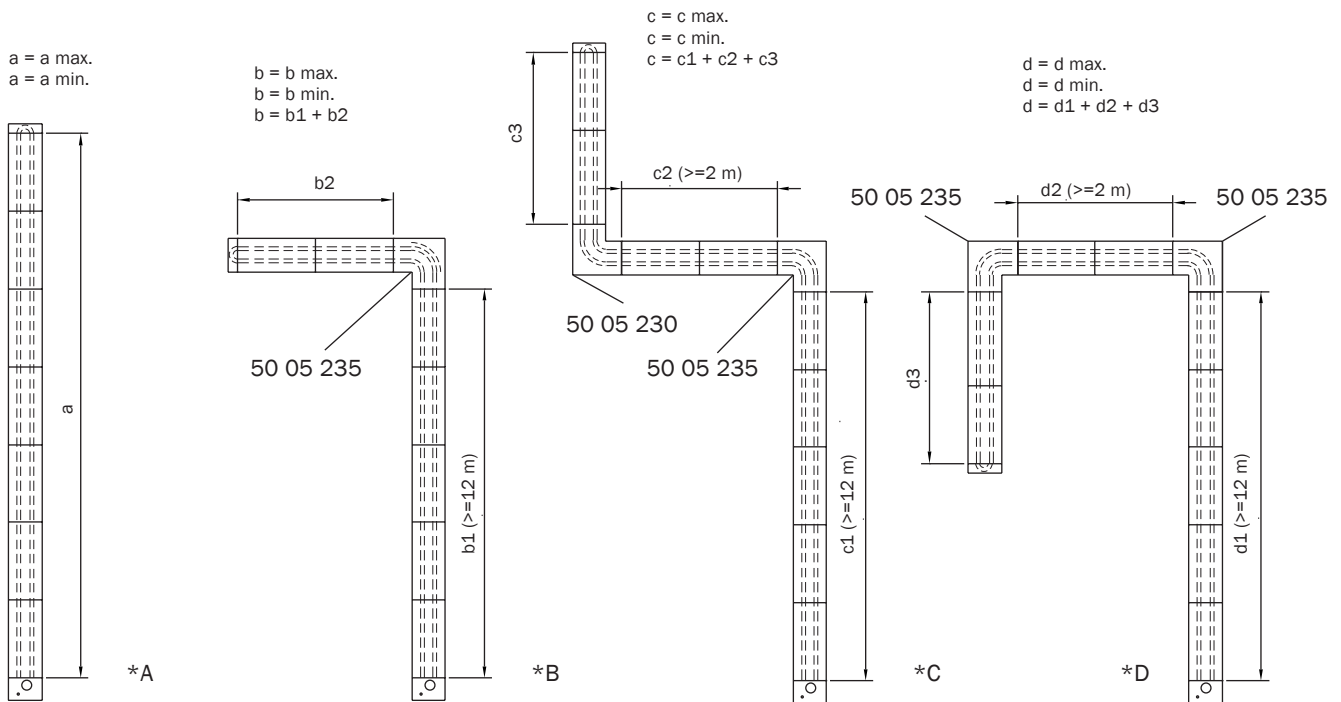
1.4

1.4.6



07-1061

1.4.7




07-1074

1.4.8

Type	*A		*B		*C		*D	
	a max.	a min.	b max.	b min.	c max.	c min.	d max.	d min.
kW/m'	m'		m'		m'		m'	
70/30	30	30	28	28	26	26	26	26
50/30	30	30	28	28	26	26	26	26
100/50	50	50	48	48	46	46	46	46
90/44	50	44	48	42	46	40	46	40
80/40	50	40	48	38	46	36	46	36
70/36	50	36	48	34	46	32	46	32
100-70/50	50	50	48	48	46	46	46	46

1.4.6 Dimensions du rail de montage

 Monté, atteint 5 kg pour 1000 mm

L = 2000 mm de long.

Maatgegevens montagerail

 Per 1000 mm gemonteerd bedraagt 5 kg.

L= 2000 mm lang.

1.4.7 Dimensions du système de suspension

Dimensions d'après le tableau 1.4.8

Situation A
Situation B
Situation C
Situation D

Code nr. 50 05 230 = coude à droite
Code nr. 50 05 230 = coude à gauche

Maatgegevens ophangstelsysteem

Maatvoering volgens tabel 1.4.8

Situatie A
Situatie B
Situatie C
Situatie D

Codenr. 50 05 230 = bocht naar rechts
Codennr. 50 05 235 = bocht naar links

1.4.8 Tableau des dimensions de construction Infra Line

La longueur peut varier selon le modèle d'Infra Line. Les longueurs minimales et maximales sont indiquées au tableau 1.4.8.

Exemple:

Dans la situation D, l'Infra Line 70 / 36 a une longueur minimale de 32 mètres et une longueur maximale de 46 mètres. La dimension D1 est de minimum 12 mètres. La dimension D2 est de minimum 2 mètres. La longueur maximale de l'Infra Line 70/36 est de 46 mètres.

Soit : $D3=L \text{ tableau}-D1-D2=46-12-2=32$ mètres

Maattabel bouwmaten Infra Line

Per type Infra Line kan de lengte variëren. De minimale- en de maximale lengtes staan in tabel 1.4.8.

Voorbeeld:

De Infra Line 70/36 heeft in situatie D een minimale lengte van 32 meter en een maximale lengte van 46 meter. De maat D1 is minimaal 12 meter. De maat D2 is minimaal 2 meter. De maximale lengte van Infra Line 70/36 is 46 meter.

Dan is: $D3=L \text{ tabel}-D1-D2=46-12-2=32$ meter.

1.4.9 Evacuation des gaz de combustion et distribution d'air

La dimension minimale d'encastrement pour monter l'Infra Line est indiquée.

D= épaisseur du toit.

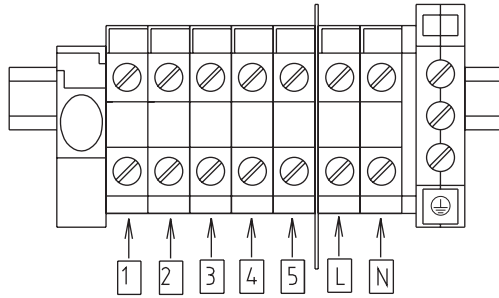
Verbrandingsgasafvoer en luchttoevoer

Tevens is de minimale inbouwmaat gegeven om de Infra Line te monteren.

D = dakdikte

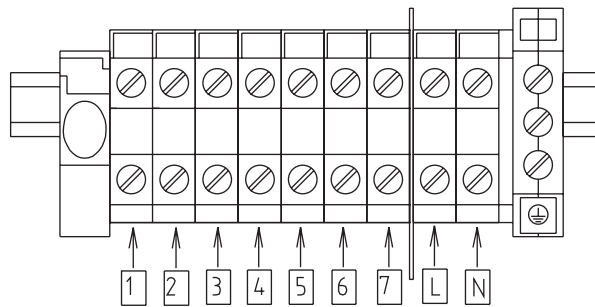
1.4

1.4.10



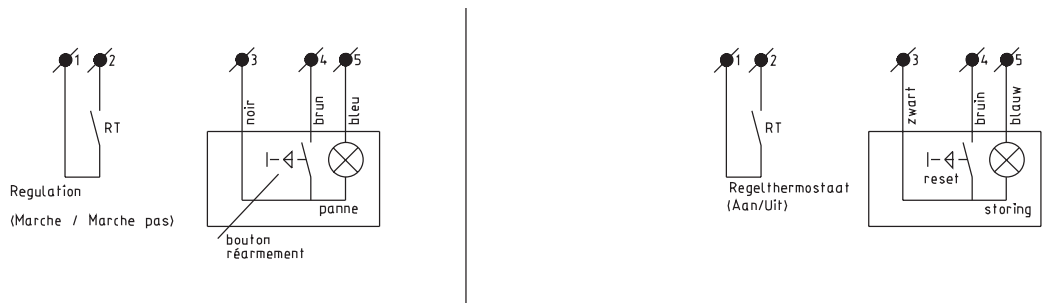
07-1078

1.4.11



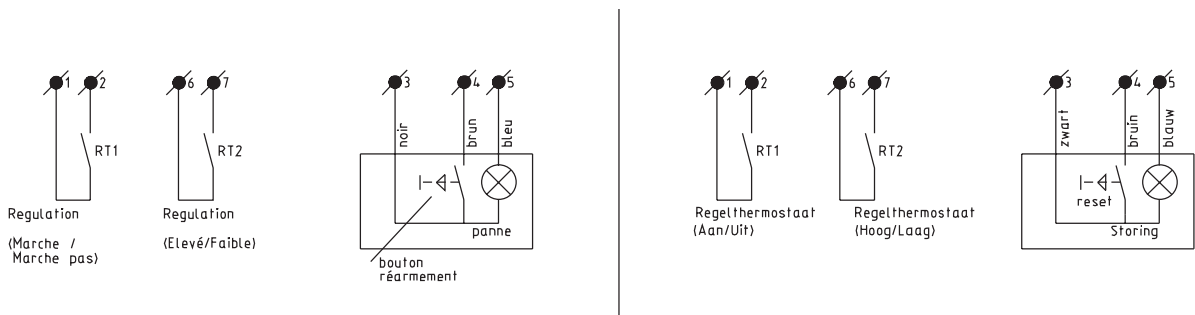
07-1077

1.4.12



07-1080

1.4.13



07-1080

1.4.10 Raccordement électrique (On/off)

Le raccordement électrique doit répondre à la législation locale et nationale et doit être protégé par un fusible de max. 6A. Pour la puissance électrique absorbée, voir le tableau 1.2.

A	Masse
L	Phase
N	Zéro
1,2	Thermostat d'ambiance

Elektrische aansluiting (Aan/Uit)

De elektrische aansluiting moet voldoen aan de plaatselijke en landelijk geldende voorschriften en moet worden gezekeerd met een smeltveiligheid van max. 6A. Voor opgenomen elektrisch vermogen zie tabel 1.2.

A	Aarde
L	Fase
N	Nul
3,4	Ruimtethermostaat

1.4.11 Raccordement électrique (élevé/faible)

Le raccordement électrique doit répondre à la législation locale et nationale et doit être protégé par un fusible de max. 6A. Pour la puissance électrique absorbée, voir le tableau 1.2.

A	Masse
L	Phase
N	Zéro
1,2	Thermostat d'ambiance
6,7	2e Thermostat pour élevé/faible

Elektrische aansluiting (Hoog/Laag)

De elektrische aansluiting moet voldoen aan de plaatselijke en landelijk geldende voorschriften en moet worden afgezekeerd met een smeltveiligheid van max. 6A. Voor opgenomen elektrisch vermogen zie tabel 1.2.

A	Aarde
L	Fase
N	Nul
1,2	Ruimtethermostaat
6,7	2e Thermostaat t.b.v. hoog/laag

1.4.12 Bouton de remise en marche et témoin de panne 230V (On/off)

RT1 Boîtier de réglage/thermostat via réglage (ON/OFF)

Resetknop en storingslamp 230V (Aan/Uit)

RT1 Regelkast/ruimtethermostaat via regeling (Aan/Uit)

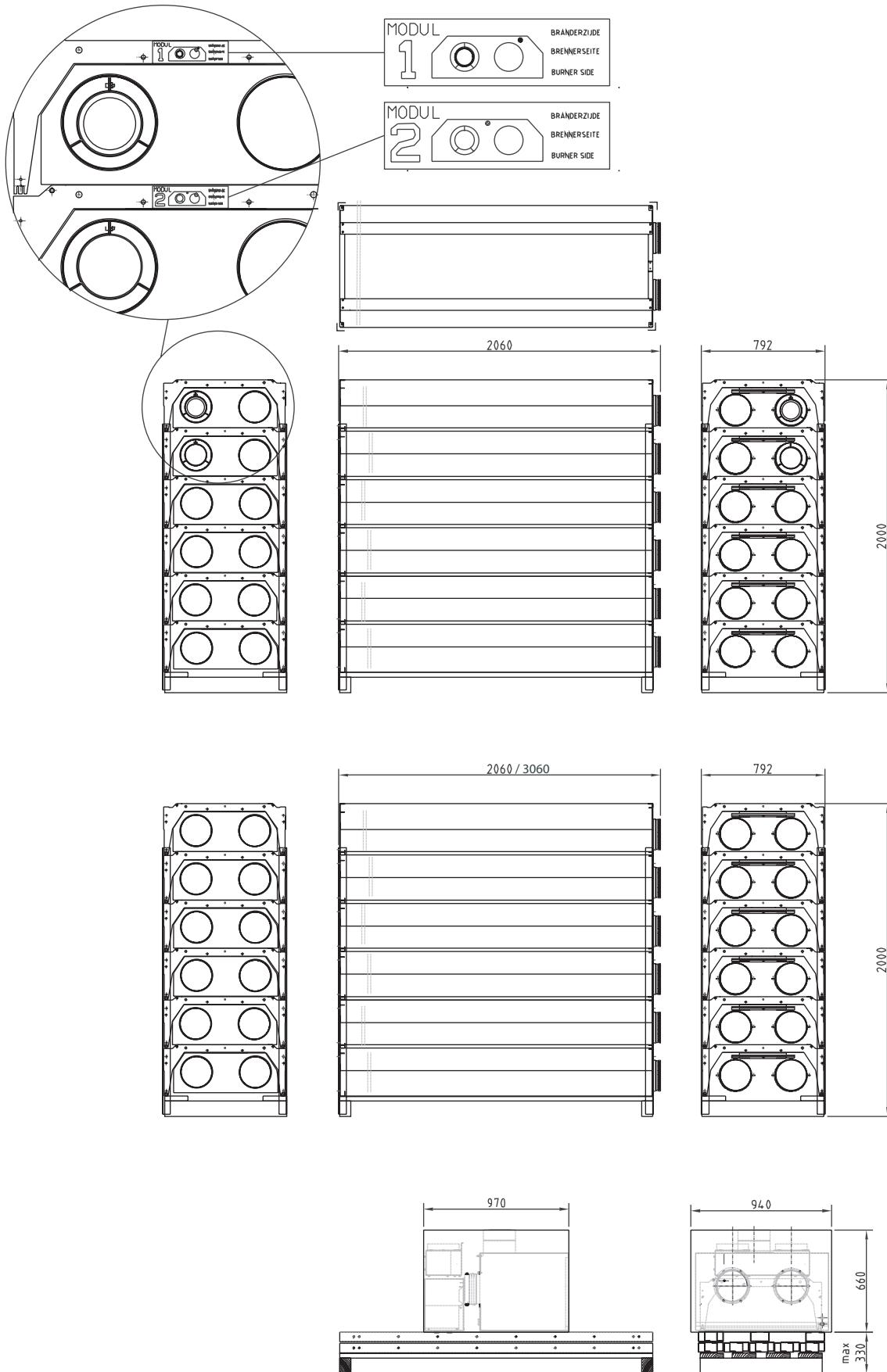
1.4.13 Bouton de remise en marche et témoin de panne 230V (élevé/faible)

RT1 Boîtier de réglage/thermostat d'ambiance via réglage (ON/OFF)
RT2 Boîtier de réglage/thermostat d'ambiance via réglage (Elevé/Faible)

Resetknop en storingslamp 230V (Hoog/Laag)

RT1 Regelkast/ruimtethermostaat via regeling (Aan/Uit)
RT2 Regelkast/ruimtethermostaat via regeling (Hoog/Laag)

1.5



1.5.1 Installation

Vérifiez à la livraison que toutes les pièces sont présentes et qu'elles ne sont pas endommagées. Vérifiez que vous avez reçu le bon modèle.

Installatie

Controleer bij aankomst of alle onderdelen aanwezig zijn en let op beschadigingen. Controleer de juistheid van het type.

1.5.2.1 Généralités

Lors de l'installation des radiateurs rayonnants, il convient de respecter les prescriptions en vigueur émises par la société de distribution du gaz ou l'entreprise de construction). Il convient d'être particulièrement attentif à la nouvelle version des prescriptions de l'installation à gaz. Un radiateur rayonnant ne peut être installé que dans une espace appropriée et dans un endroit prévu à cet effet!

Algemeen

Bij installatie van stralingsverwarmers dienen de geldende voorschriften (van het gasbedrijf of de bouwverordening) te worden gerespecteerd. In het bijzonder wordt verwezen naar de nieuwste versie van de gasinstallatie-voorschriften. Het installeren van een stralingsverwarmer mag slechts plaatsvinden in een daartoe geschikte ruimte en op een daartoe geschikte plaats!

1.5.2.2 Distribution et raccordement du gaz

L'appareil doit être relié à un raccordement à gaz de 1". La conduite de gaz doit être pourvue d'un robinet d'arrêt des gaz placé à portée de main par rapport au brûleur.

Gastoevoer en -aansluiting

Het toestel dient te worden aangesloten op de 1" gasaansluiting. In de gasleiding dient een goedgekeurde gasstopkraan binnen handbereik van het branderdeel te worden aangebracht.

1.5.2.3 Distribution d'air et trajet d'évacuation des fumées

Cette conduite doit avoir une résistance minimale, et donc contenir le moins de coudes possible. Le diamètre doit être identique sur tout le circuit. La conduite ne peut pas reposer sur le radiateur, mais doit être suspendue efficacement (Voir également 1.4.9). Le système de combustion C12 doit être installé avec un minimum de 3 ° de pente de l'appareil. Suivez les exigences du support du chapitre 1.9.

Luchttoevoer- en rookgasafvoertraject

Deze leiding dient een minimale weerstand te hebben, dus zo weinig mogelijk bochten te bevatten. De diameter is over het gehele tracé gelijk. De leiding mag niet op de straler steunen, maar moet doelmatig worden opgehangen (zie ook 1.4.9). Het rookgasafvoersysteem C12 dient met minimaal 3° afschot van het toestel af te worden gemonteerd. Volg hierbij de beugelvoorschriften van hoofdstuk 1.9

1.5.2.4 Capteur à sphère noire/Thermostat

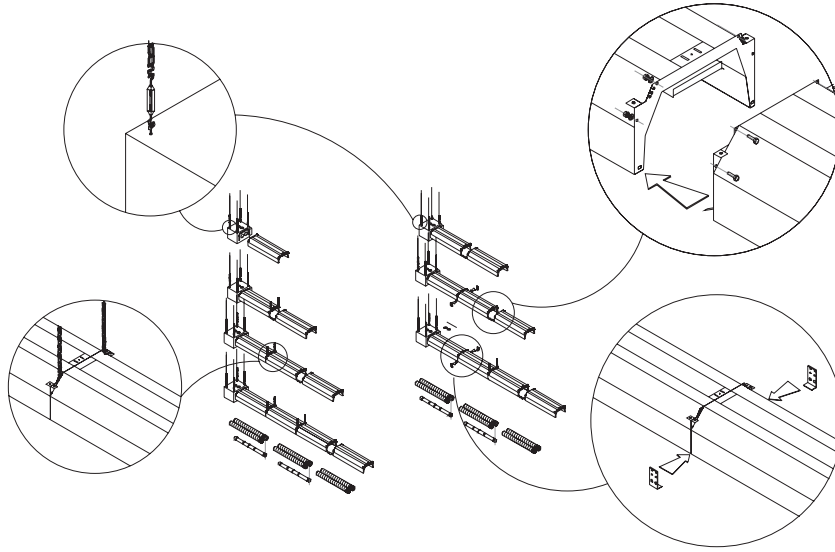
Pour obtenir un réglage optimal, le capteur/thermostat doit être placé 'en vue' par rapport au radiateur, à une hauteur d'env. 1,5 mètre du sol.

Zwartebolvoeler/Ruimtethermostaat

Voor een optimale regeling dient de voeler/thermostaat in het 'zicht' van de straler te worden geplaatst, op een hoogte van ca. 1,5 meter vanaf de vloer.

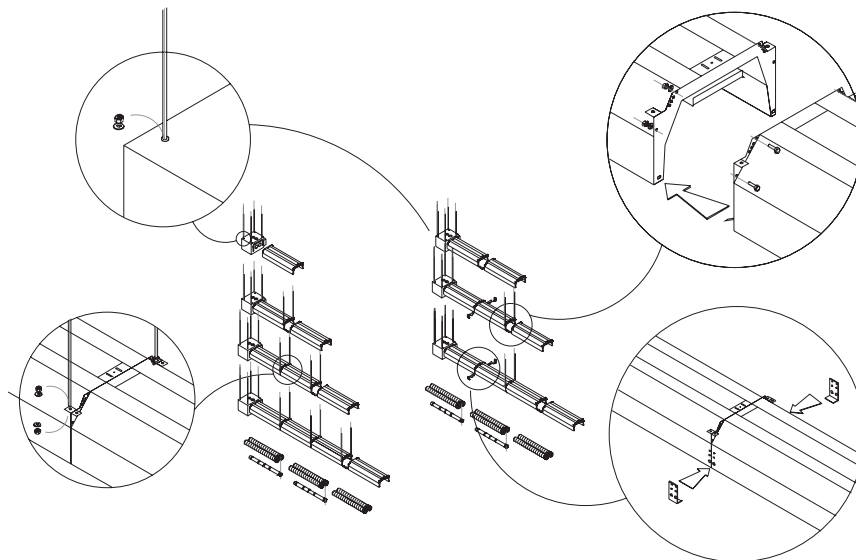
1.5

1.5.3



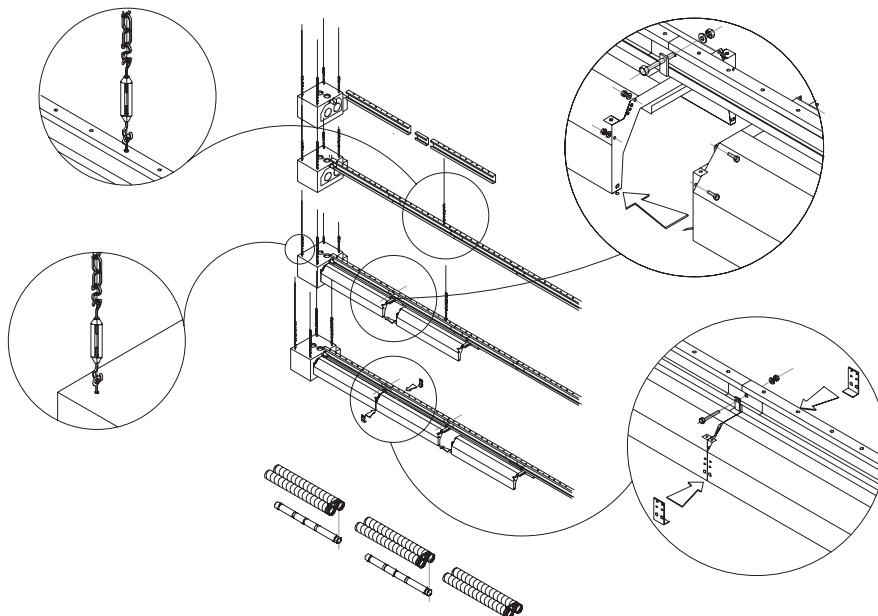
07-1047

1.5.3.1



07-1048

1.5.3.2



07-1049

1.5.3 Schéma de montage de l'Infra Line à l'aide des figures.
Voir 1.5.3 à 1.5.8.
Montage par des chaînes et des tendeurs de chaînes.

Stappenplan voor montage van de Infra Line met behulp van figuren.
Zie 1.5.3 t/m 1.5.8.

Montage d.m.v. kettingen en spanbouten.

1.5.3.1 Montage par des barres filet.

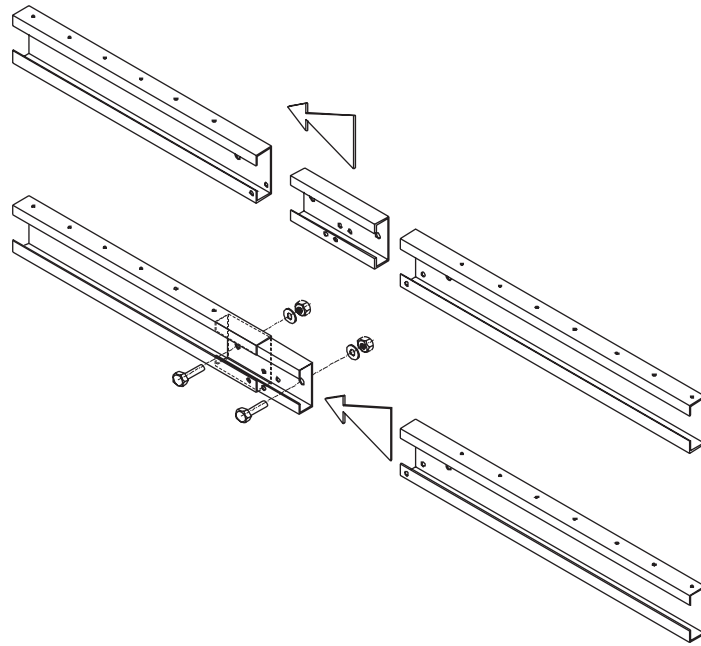
Montage d.m.v. draadstangen

1.5.3.2 Montage par un kit rails de suspension (optionnel) avec des chaînes et des tendeurs de chaînes.

Montage d.m.v. een optionele railconstructie + kettingen en spanbouten.

1.5

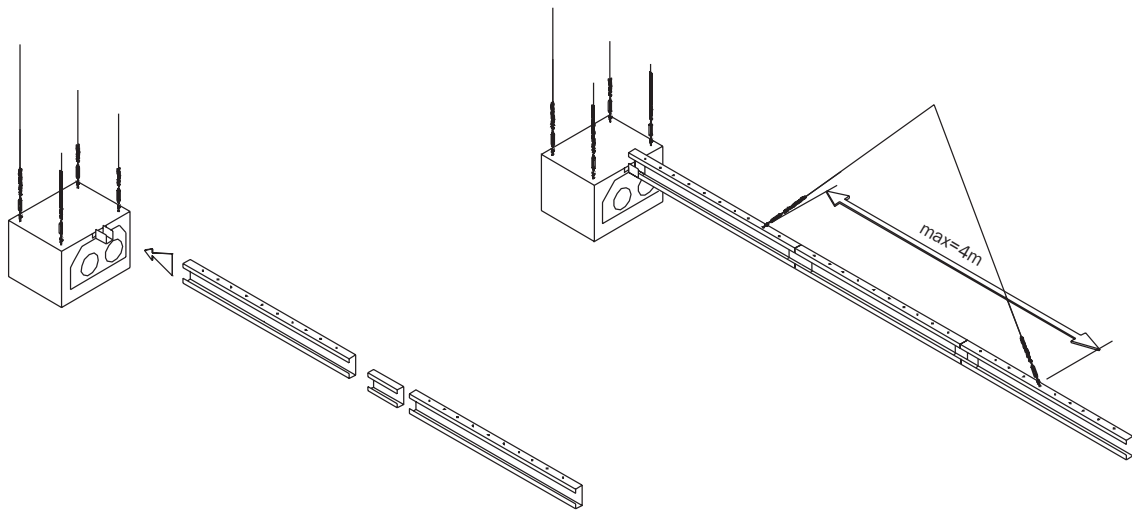
1.5.4



1A

07-1065

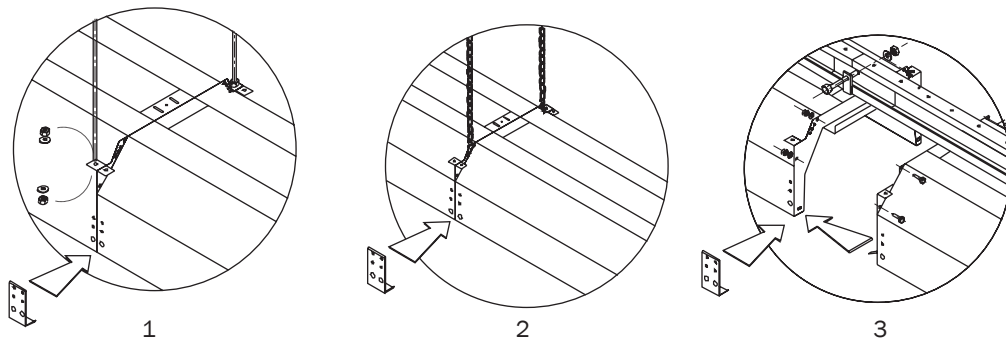
1.5.5



2A

07-1066

1.5.6



3A

07-1052

1.5.4 Relier les rails

Glissez le raccord (l=300 mm) à moitié dans le côté transversal d'une longueur de rail et assemblez-le ensuite sur le sol à l'aide de boulons et d'écrous pour obtenir la longueur désirée (4 à 6 mètres) (voir figure 1A).

Rails verbinden

Koppelstuk (l=300 mm) voor de helft in een kopse kant van een rail-lengte schuiven en daarna op de vloer met bouten en moeren tot hanteerbare lengtes (4 tot 6 meter) samenstellen (zie figuur 1A).

1.5.5 Module de brûleur

Le module de brûleur doit premièrement être suspendu. Vous pouvez utiliser à cet effet des chaînes, des tiges ou d'autres systèmes de fixation appropriés. Le module de brûleur doit être réglé à niveau et est le point fixe de l'évacuation des fumées, de la distribution du gaz et du raccordement au réseau électrique. Le module de brûleur ne répond à la norme d'étanchéité IP44 que si l'alimentation en gaz s'effectue par le dessous. Indiquez la situation de votre choix à la commande.

Brandermodule

De brandermodule dient eerst te worden opgehangen. Hiervoor kan men gebruik maken van kettingen, stangen of ander deugdelijk bevestigingsmateriaal. De brandermodule dient waterpas gesteld te worden en is het vaste punt voor rookgasafvoer, gastoevoer en aansluiting op het elektriciteitsnet. De brandermodule voldoet alleen aan de dichtheidsnorm IP44 indien de gastoevoer aan de onderzijde is doorgevoerd. Gewenste situatie aangeven bij bestelling.

1.5.6

- 3A1 Suspension par des barres filets
- 3A2 Suspension par des chaînes des tendeurs de chaînes
- 3A3 Suspension par un kit de rails (optionnel) avec des chaînes et des tendeurs de chaînes.

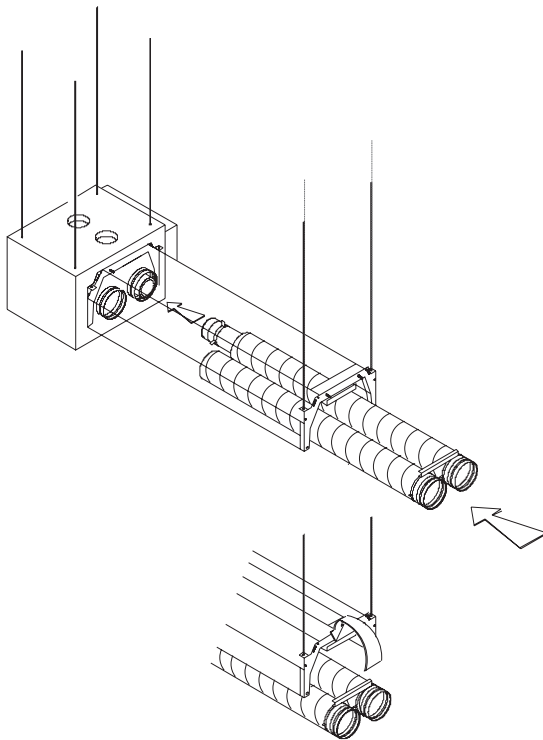
Lors du montage des rails, commencez par le module de brûleur. Suspendez les composants de rail assemblés avec les chaînes, tiges ou tout autre système de fixation adéquat au bâtiment/construction et assemblez le tout en fonction de la configuration. Réglez ensuite le tout à niveau (par exemple à l'aide de tendeurs).

- 3A1 Ophanging d.m.v. draadstangen
- 3A2 Ophanging d.m.v. kettingen en spanbouten
- 3A3 Ophanging d.m.v. rails (optie) en kettingen met spanbouten

Begin bij de montage van de rails vanaf de brandermodule. Samengestelde rail-delen met kettingen, stangen of ander deugdelijk bevestigingsmateriaal aan gebouw/constructie hangen en afhankelijk van configuratie tot een geheel bouwen. Daarna (door middel van b.v. spanners) waterpas stellen.

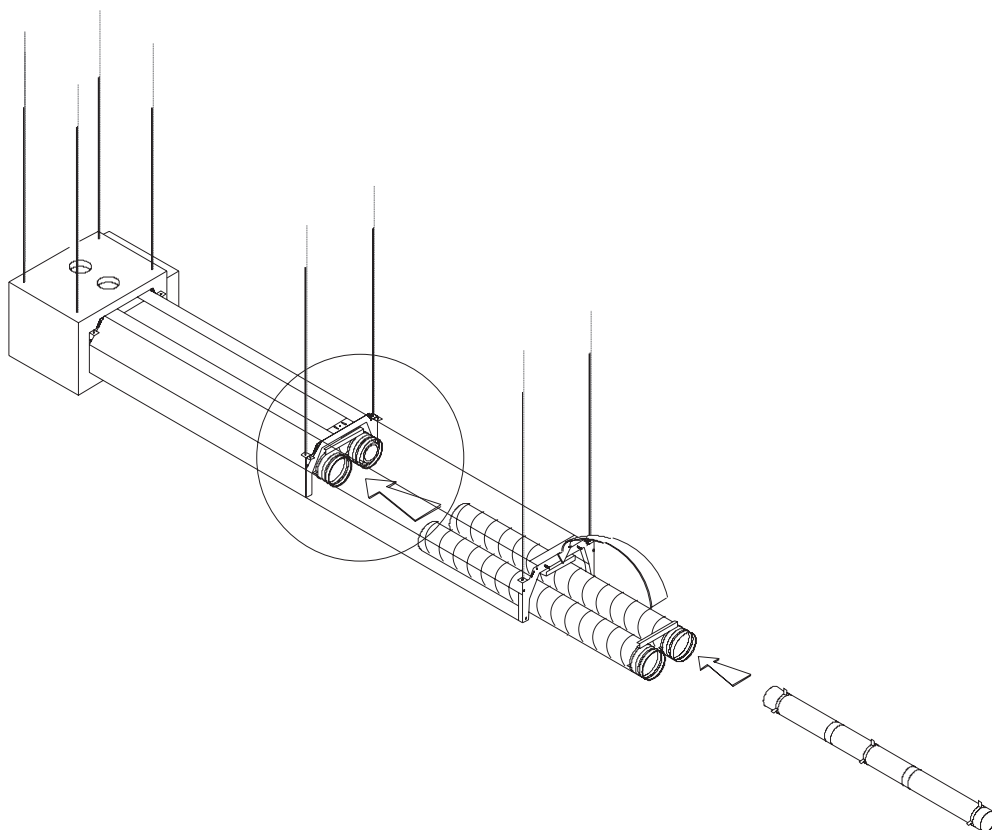
1.5

1.5.7



07-1068

1.5.8



07-1068

1.5.7 Premier module droit

Le premier module droit (indiqué) est équipé d'une buse intérieure isolée et doit dès lors être déballé en premier et être relié au module de brûleur.

L'ordre à suivre est:

- décrochez les buses de rayonnement assemblées;
- accrochez le premier module droit de coin au module de brûleur et fixez-le sur le brûleur avec des boutons et des écrous;
- l'autre côté suspendre au construction toiture (ou kit de rails);
- remonter les buses de rayonnement. (Le tube intérieur isolée pousser de dans contre le brûleur)

Eerste rechte module

De eerste rechte module (aangegeven) is voorzien van een geïsoleerde binnenbuis en moet dus als eerste uitgepakt worden en aan de brandermodule worden gekoppeld.

De werkvolgorde is:

- de gekoppelde stralingsbuizen uitnemen;
- de eerste rechte module onder een hoek inhaken aan brandermodule en d.m.v. bouten en moeren aan de brandermodule bevestigen;
- het andere einde ophangen aan de dakconstructie (of rails);
- de stralingsbuizen weer monteren. (De geïsoleerde binnenpijp moet tot zijn kraag in de branderkop worden geschoven)

1.5.8 Deuxième module droit

Le deuxième module droit (indiqué) est équipé d'une buse intérieure de fer inox.

L'ordre à suivre est:

- décrochez les buses de rayonnement assemblées;
- accrochez le deuxième module au le premier
- suspendre le bout libre;
- remonter les tubes et fixer;
- monter les deux plaquettes d'accouplement.

Tweede rechte module

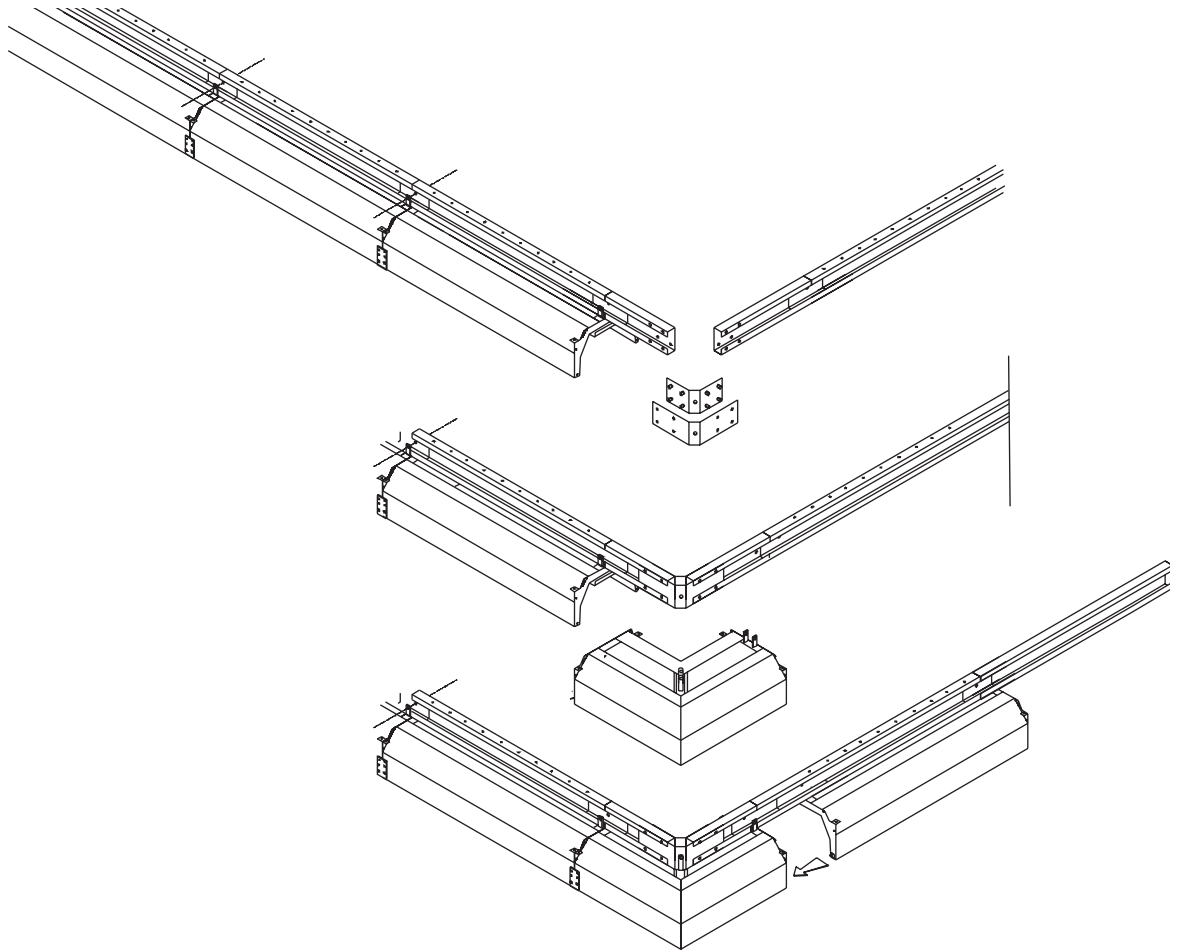
De tweede rechte module (aangegeven) is voorzien van een roestvrij stalen binnenhuis.

De werkvolgorde is:

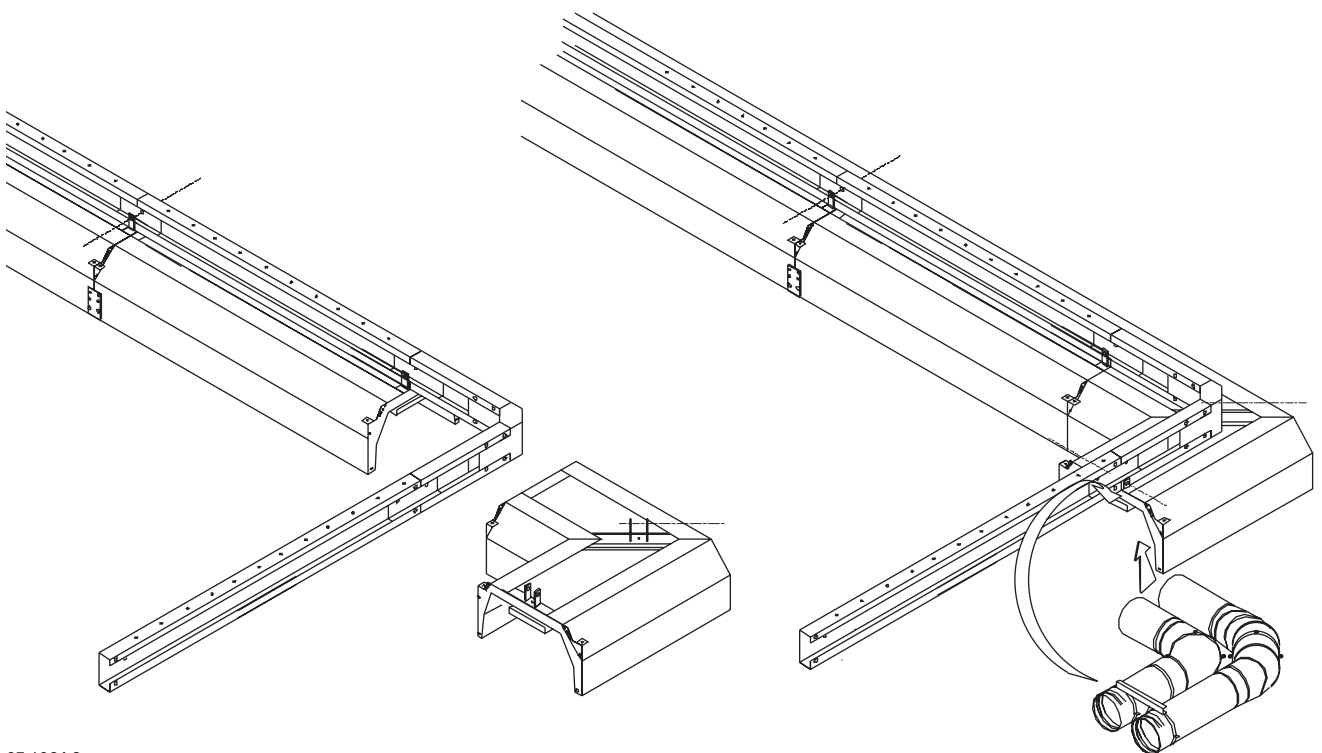
- de gekoppelde stralingsbuizen uitnemen;
- de tweede module in de eerste module haken;
- het vrije einde ophangen;
- de stralingsbuizen weer monteren en vastzetten;
- de twee koppelplaatjes monteren.

1.5

1.5.9



07-1064



07-1064-2

1.5.9 Module angulaire

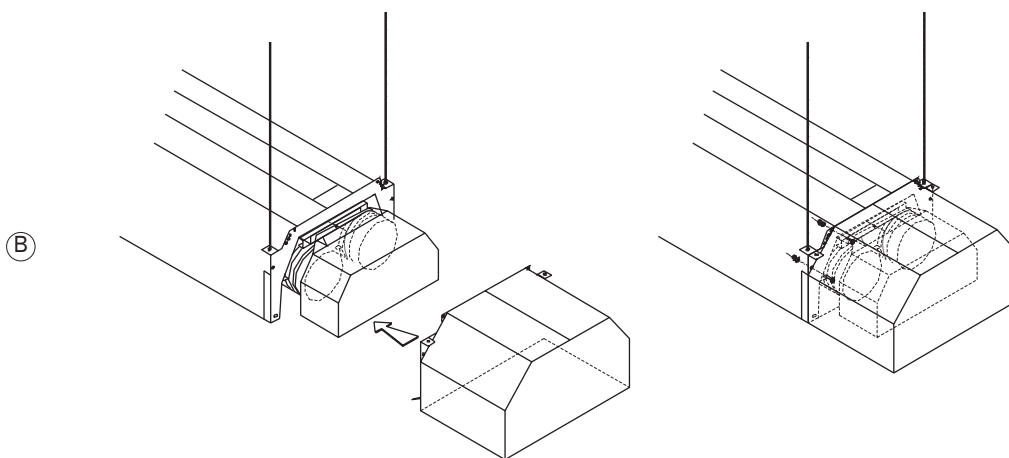
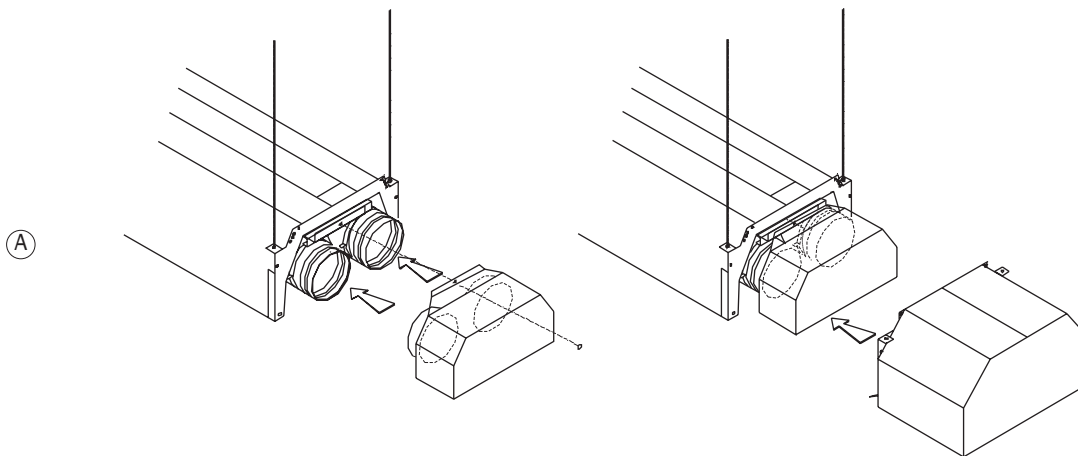
Vous ne pouvez utiliser plus de deux modules angulaires par configuration. Il convient de placer au moins six modules droits entre le module de brûleur et le premier module angulaire. Il faut également placer au moins un module droit standard entre deux modules angulaires. La méthode à utiliser pour suspendre un module angulaire est identique à celle d'un module droit standard.

Hoekmodule

Per configuratie kunnen er maximaal twee hoekmodules worden toegepast. Tussen de brandermodule en de eerste hoekmodule moeten minimaal zes rechte modulen geplaatst worden. Tussen twee hoekmodulen moet ten minste één standaard rechte module geplaatst worden. De werkwijze voor het ophangen van een hoekmodule is gelijk aan die van een standaard rechte module.

1.5

1.5.10



1.5.10 Module final

L'ordre à suivre est:

- A Enlevez le boîture de retour en dévissant les boulons à ailettes et ajuster avec le vis.
- B Glissez le boîtier de retour sur les raccords du module précédent et fixez-le avec les boutons ets écroux.

Eindmodule

De werkvolgorde is:

- A De omkeerbox op de aansluitmoffen van de vorige module schuiven en met de bevestigingsschroef vastzetten aan het bevestigingsprofiel.
- B De eindmodule over de omkeerbox schuiven en deze d.m.v. bouten aan de laatste module vastzetten.

1.6

1.6.1

1.6.2

1.6.3

1.6.1 Avant la mise en service

Vérifiez que le fonctionnement de l'appareil ne peut pas être influencé par :

- des objets directement exposés aux rayons qui se trouvent à proximité de l'appareil.
- des vapeurs corrosives ou explosives.

Ouvrez le robinet d'arrêt des gaz et purgez le conduit de gaz. Vérifiez que les raccordements ne fuient pas en appliquant du savon. **N'utilisez pas de feu nu!** Refermez ensuite le robinet d'arrêt des gaz.

Voor inbedrijfstelling

Controleer of de werking van het toestel niet kan worden beïnvloed door:

- direct aangestraalde objecten die dichtbij het toestel staan.
- corrosieve- of explosieve dampen.

Open de gasstopkraan en ontluicht de gasleiding.

Aansluitingen controleren op lekkage door afzepen. **Geen open vuur gebruiken!** Daarna gasstopkraan weer sluiten.

1.6.2 Mise en service

Si l'appareil est raccordé à:

- l'électricité;
- le gaz;
- l'évacuation des gaz de fumées/la distribution d'air;
- un thermostat, etc.

l'appareil peut être mis en service:

- a. mettez le thermostat en marche;
- b. activez l'interrupteur principal;
- c. ouvrez le robinet d'arrêt des gaz.

Inbedrijfstelling

Als het toestel is aangesloten op:

- elektriciteit;
- gas;
- rookgasafvoer/luchttoevoer;
- thermostaat e.d.

kan het toestel in bedrijf gesteld worden:

- a. ruimtethermostaat inschakelen;
- b. elektrische hoofdschakelaar inschakelen;
- c. gasstopkraan openen.

1.6.3 Réglage du radiateur

Contrôles de la charge nominale

Veillez à ce que l'appareil ne puisse pas être débranché par le thermostat d'ambiance pendant le contrôle. Mettez dès lors le thermostat d'ambiance sur la position la plus haute.

Raccordez ensuite le manomètre à gaz sur la douille de mesure de la pression et mesurez la pression du brûleur.

La pression du brûleur peut être corrigée en tournant la vis du régulateur de pression, (vers la gauche pour réduire la pression, vers la droite pour l'augmenter). Voyez 1.8.6.

Pour obtenir la pression de brûleur adéquate, voir tableau 1.2. Dans le cas d'un appareil neuf, il faut laisser fonctionner l'appareil pendant au moins 1 heure avant de pouvoir commencer l'analyse des gaz de fumées. Ceci permet d'éviter une dégradation de l'appareillage de mesure.

Inregelen van de straler

Controles van de nominale belasting

Zorg ervoor dat tijdens controle het toestel niet wordt uitgeschakeld door de ruimtethermostaat.

Stel de ruimtethermostaat in op de hoogste stand.

Sluit vervolgens een gasdrukmeter aan op de drukmeetnippel en meet de branderdruk.

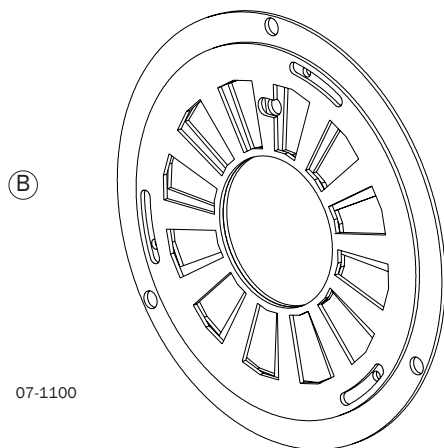
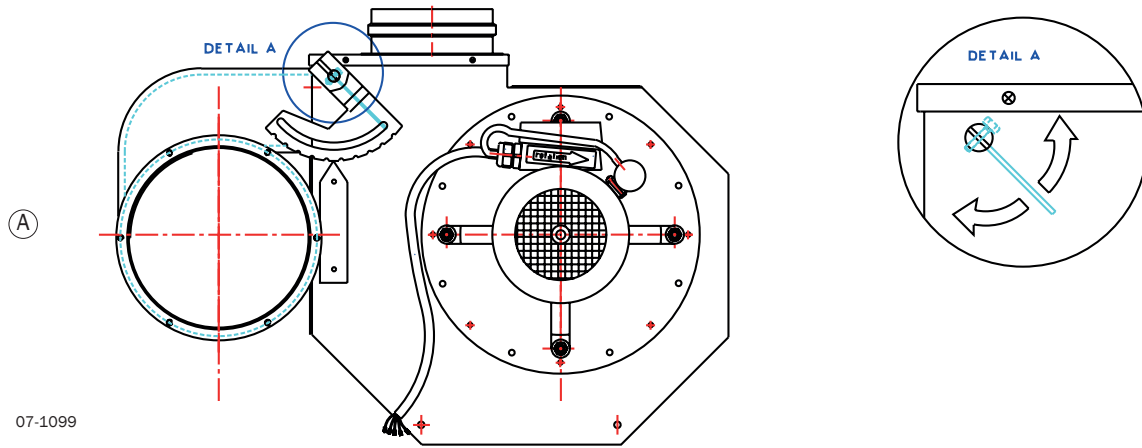
De branderdruk kan worden gecorrigeerd door de schroef van de drukregelaar te verdraaien (linksom is lagere druk, rechtsom hogere druk). Zie 1.8.6.

Voor de juiste branderdruk (zie tabel 1.2)

Bij een nieuw toestel moet men het toestel minstens 1 uur laten branden voordat men met rookgasanalyse begint. Dit voorkomt beschadiging van de meetapparatuur.

1.6

1.6.4



1.6.4 Contrôle de la sécurité de fonctionnement et du rendement

Après un délai de préchauffage d'environ 30 minutes, il est possible de mesurer le taux de CO₂ (tableau 1.2). Pour effectuer cette mesure, le panneau d'inspection doit être fermé. L'appareil est déjà réglé et scellé à son départ de l'usine. Si nécessaire, corriger le valeur CO₂ en décalent le clapet de récirculation. Si ceci n'est pas suffisant, il faut aussi positionner l'air primair chez le brûleur. Pour les valeurs de réglage, consultez le tableau 1.2. A des fins de contrôle, il est possible d'effectuer une mesure de la consommation de gaz à l'aide du compteur à gaz (à l'exception des brûleurs d'allumage, tous les autres consommateurs doivent être coupés). Pour la consommation de gaz, consultez tableau 1.2.

Vérifiez le fonctionnement du thermostat d'ambiance : dans le cas d'un réglage inférieur à la température ambiante, le brûleur doit s'éteindre. Dans le cas d'un réglage supérieur à la température ambiante, le brûleur se remet en marche. Il est recommandé d'installer un dispositif de remise en marche à portée de main.

Controle veilige werking en rendement

Na een opwarmtijd van ongeveer 30 minuten kan men het CO₂-gehalte (tabel 1.2) meten. Het meten moet gebeuren met gesloten inspectiepaneel. Af fabriek is het toestel reeds afgesteld en verzegeld. Indien nodig de CO₂ waarde corrigeren door de recirculatieklep te verstellen. Is dit niet voldoende, dan tevens de primaire lucht bij de brander instellen. Ter controle kan een meting van het gasverbruik via de gasmeter plaatsvinden (alle andere verbruikers inclusief aansteekbranders, tijdelijk afsluiten). Gasverbruik: zie tabel 1.2.

Controleer de werking van de ruimte-thermostaat: bij een instelling lager dan de omgevingstemperatuur moet de brander uitgaan; bij een instelling hoger dan de omgevingstemperatuur gaat de brander weer aan. Het is aan te bevelen een storingsreset binnen handbereik te installeren.

1.6.5 Mise hors service de l'appareil

Pour une courte durée:

réglez le thermostat d'ambiance à une température minimale. Surtout ne pas mettre hors circuit l'interrupteur électronique principal.

Pour une durée plus longue:

- réglez le thermostat d'ambiance à une température minimale;
- fermez le robinet de gaz;
- après environ 3 minutes mettre hors circuit l'interrupteur. L'extracteur doit tourner pour nettoyer les tubes jusqu'à le brûleur est débranché.

Buiten bedrijf stellen van de straler

Voor korte tijd:

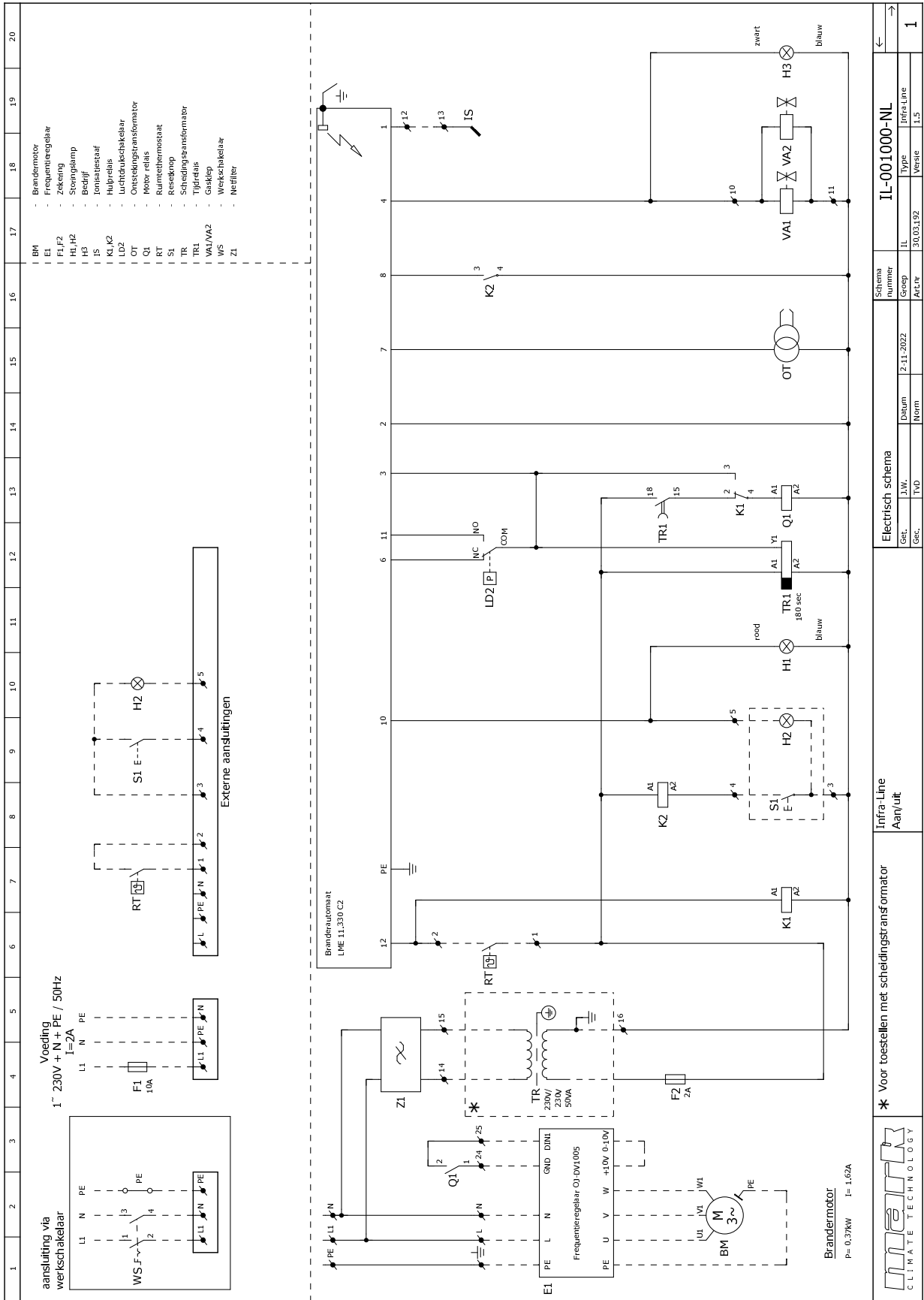
ruimtethermostaat op minimum temperatuur instellen. Elektrische hoofdschakelaar niet uitschakelen.

Voor langere tijd:

- ruimtethermostaat op minimum temperatuur instellen;
- gaskraan afsluiten;
- na 3 min. kan de elektrische hoofdschakelaar afgesloten worden. Dit in verband met het doorspoelen van de stralingsbuizen door de rookgasventilator nadat de brander is uitgeschakeld.

1.6

Elektrisch schema Infra Line aan/uit



Electrisch schema		Schema nummer	
Get.	J.W.	IL	IL
TUD	2-11-2022	Grp	InfraLine
	Norm	Art	Line
		Versie	1.5
			1

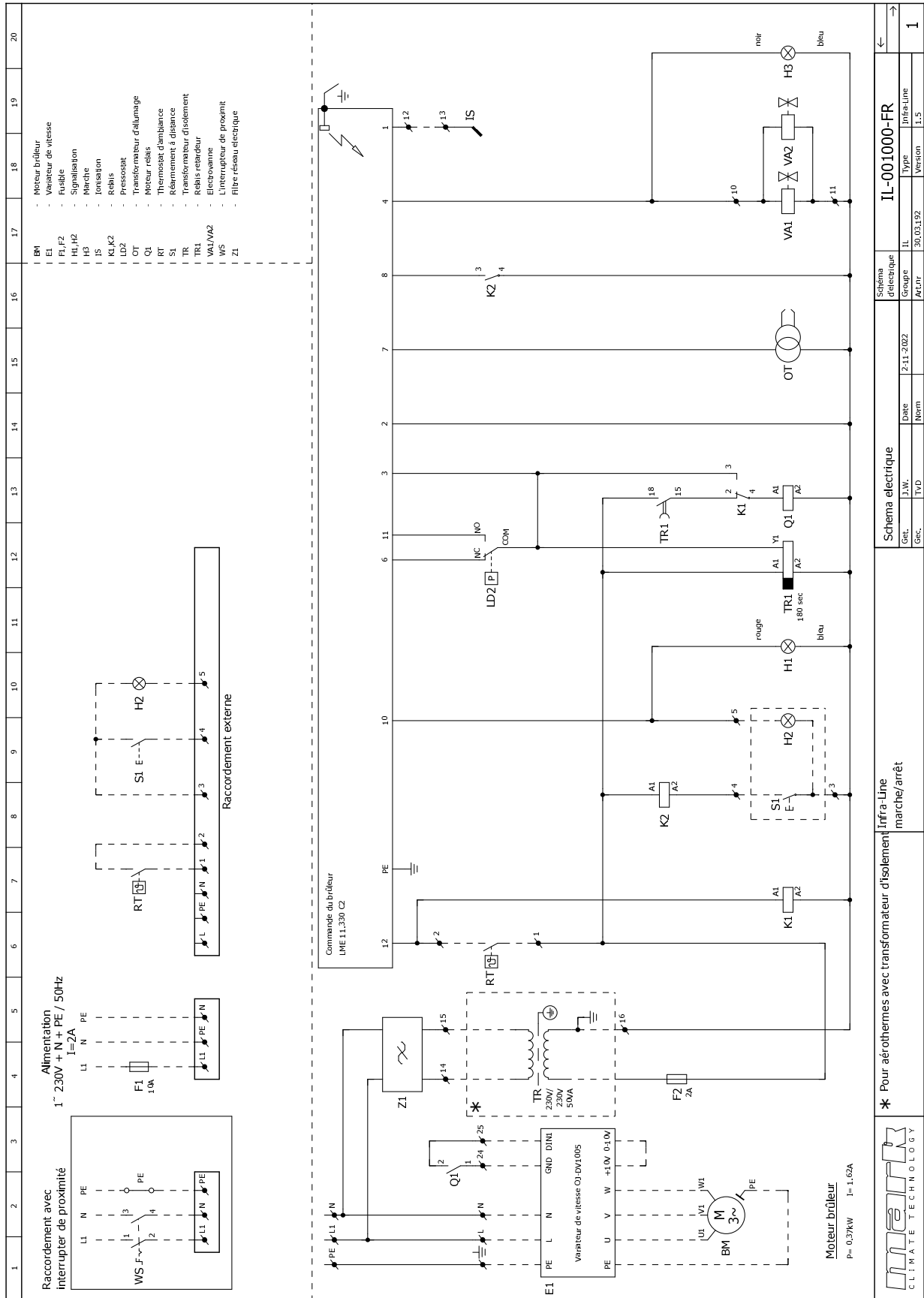


* Voor toestellen met schiedingsransformator

Infra-Line Aan/uit

1.6

Schéma électrique Infra Line On/Off



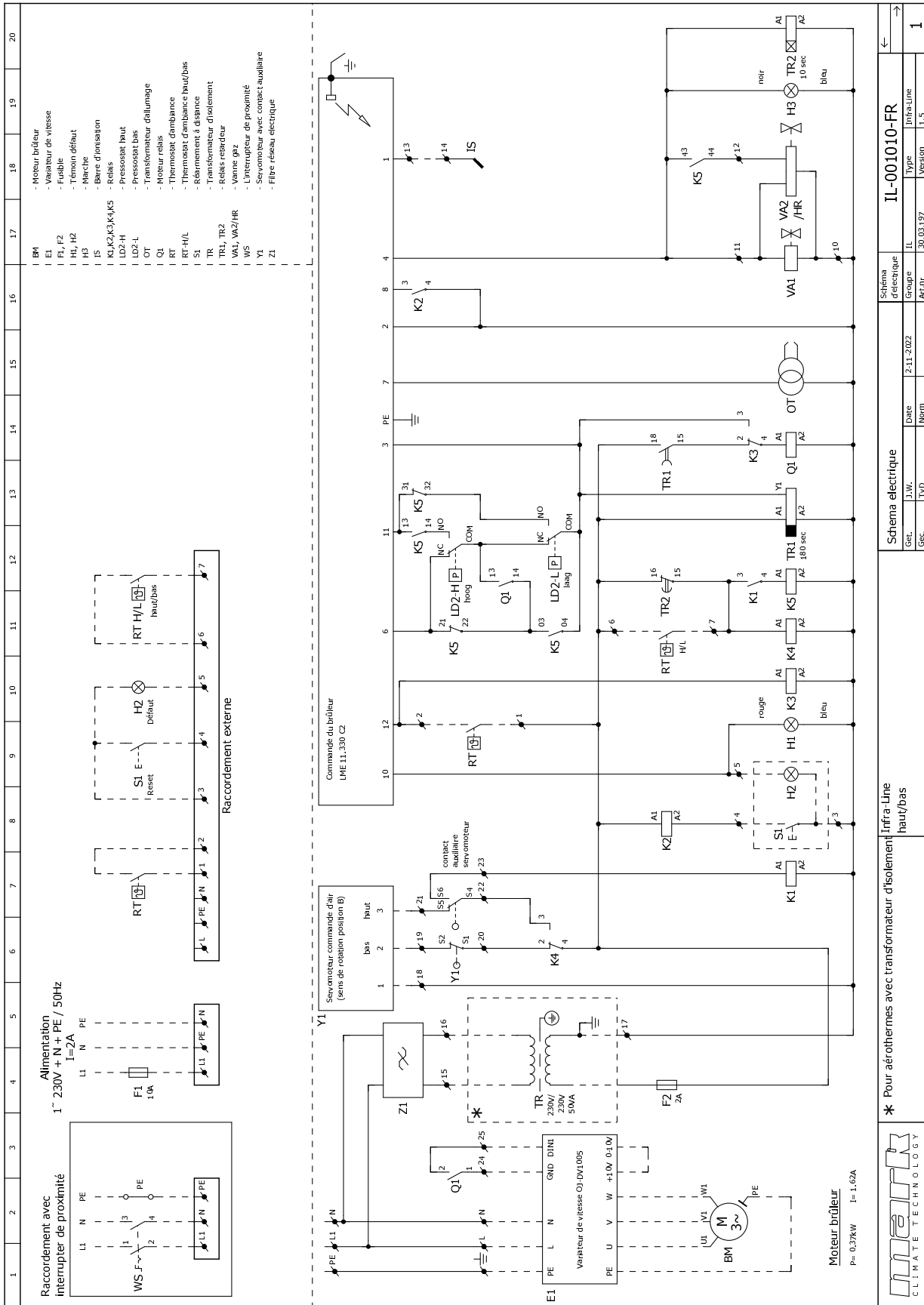
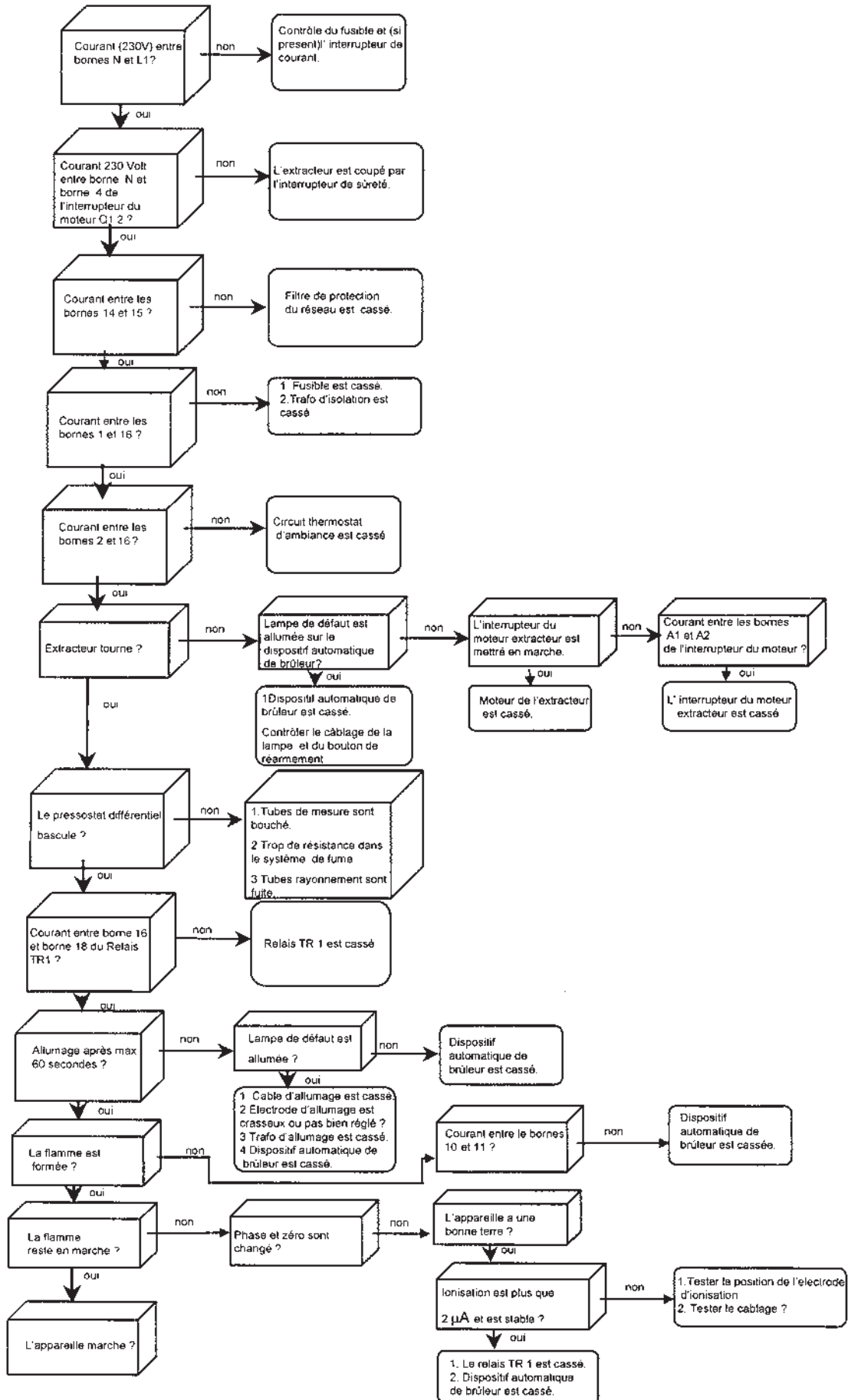


Schéma électrique		IL-001010-FR	
Doc.	1.1.W.	IL	Infra Line
Sec.	2-11-2102	Type	Version
Doc.	TVD	Acteur	30.03.197
	Norm		1.5

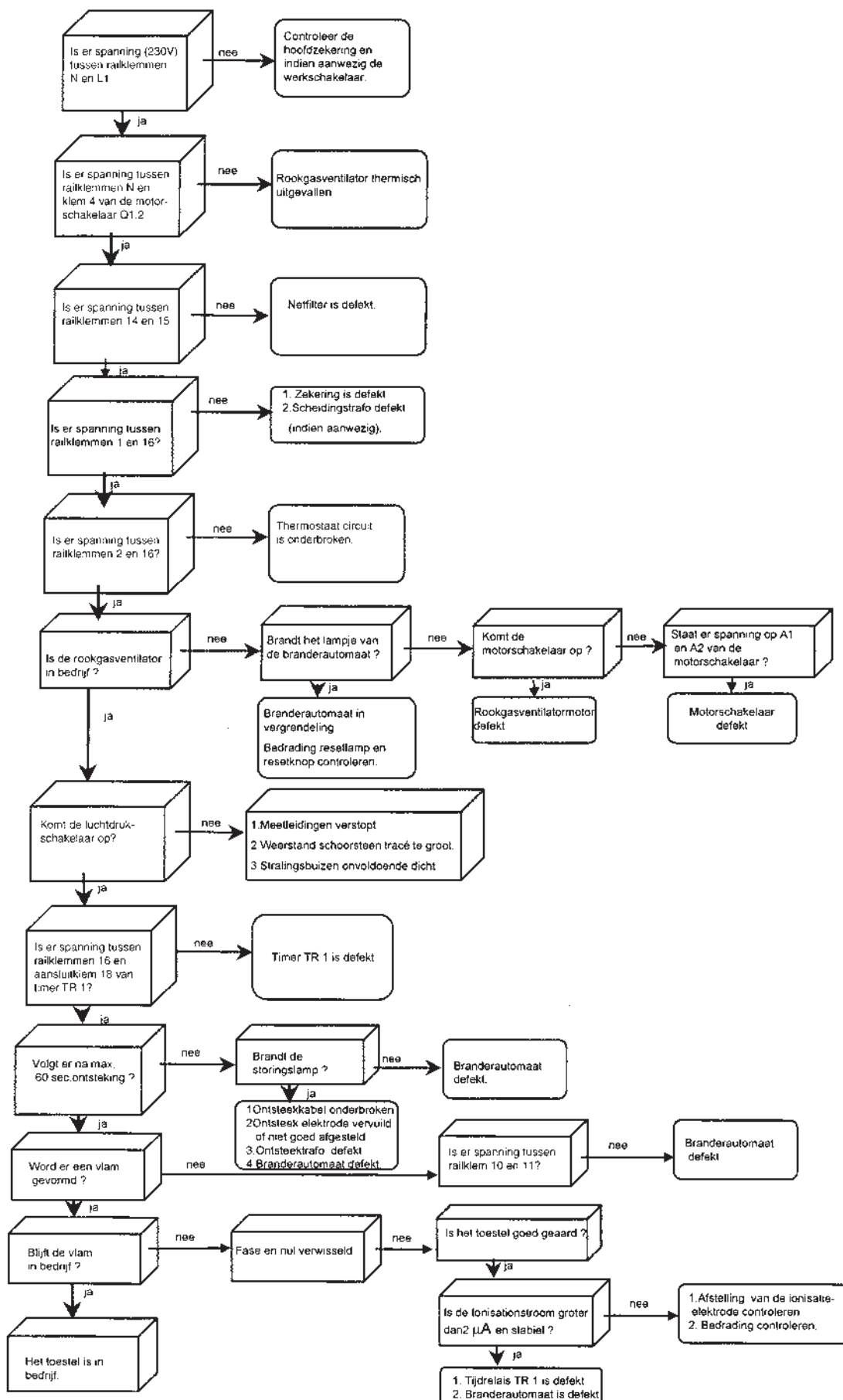
* Pour aérothermes avec transformateur d'isolement Infra Line haut/bas



Tableau de dépannage Infra Line Marche/Marche pas



Storingsdiagram Infra Line Aan/Uit



1.6

1.6.6

1.6.7

1.6.8

1.6.6 PANNES

Manque de gaz (se remarque éventuellement aussi sur d'autres appareils)

- a. Ne désactivez pas l'interrupteur principal avant un délai de 3 minutes.
- b. Quand le système à gaz est réparé, l'appareil doit être remis en service en appuyant sur le bouton de remise en marche.

STORINGEN

Gasgebrek (eventueel ook te merken aan andere toestellen).

- a. Niet eerder dan na 3 minuten de elektrische hoofdschakelaar uitschakelen.
- b. Is de gasvoorziening hersteld, dan moet het toestel opnieuw in bedrijf worden gesteld door op de reset-knop te drukken.

1.6.7 Panne de la distribution électrique

Fermez la soupape des gaz et arrêtez le ventilateur. Le brûleur se coupera. Remettez l'appareil en marche.

Storing in de elektriciteitsvoorziening

Hierdoor sluit de gasklep en stopt de ventilator. De brander zal hierdoor uitgaan. Start het toestel opnieuw.

1.6.8 Panne dans des conditions normales

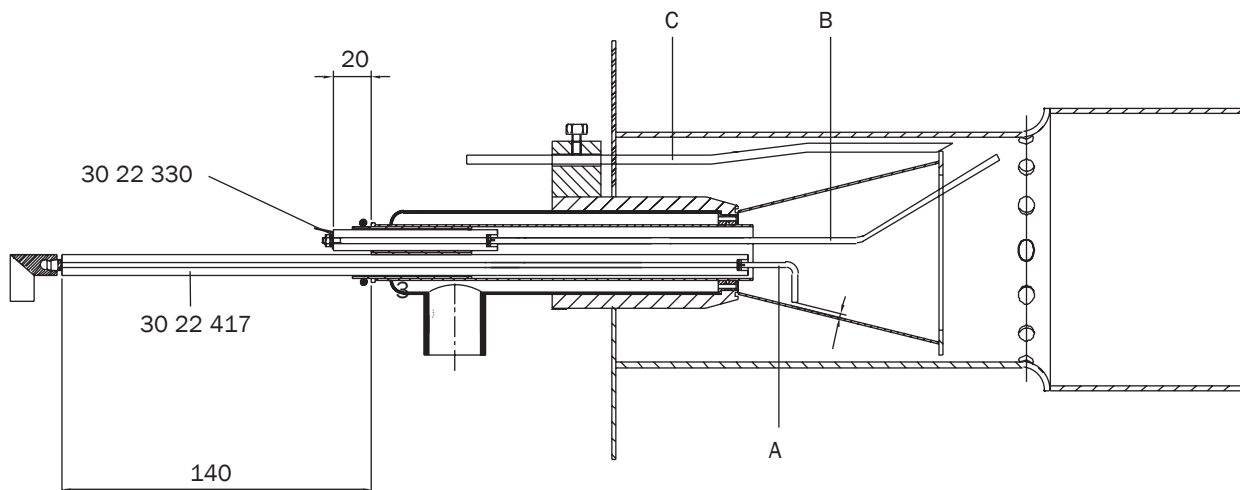
Si le brûleur s'éteint, essayez de remettre l'appareil en marche à deux ou trois reprises, en marquant chaque fois une courte pause.
N'ouvrez jamais le robinet à gaz s'il existe un risque que du gaz s'échappe. Si le radiateur ne peut être mis en service de cette manière, il faut rechercher l'origine de la panne et la résoudre (par ex. interrupteur de différence d'air, électrode d'ionisation ou d'allumage).

Storing onder normale omstandigheden

Als de brander dooft: twee- tot driemaal trachten het toestel in bedrijf te stellen, telkens met korte tussenpozen. Gaskraan nooit openen als er ergens gas kan ontsnappen. Is de straler op deze wijze niet in bedrijf te stellen: oorzaak van de storing zoeken en oplossen. (bijvoorbeeld luchtdrukverschil-schakelaar, ionisatie- of ontstekings-elektrode).

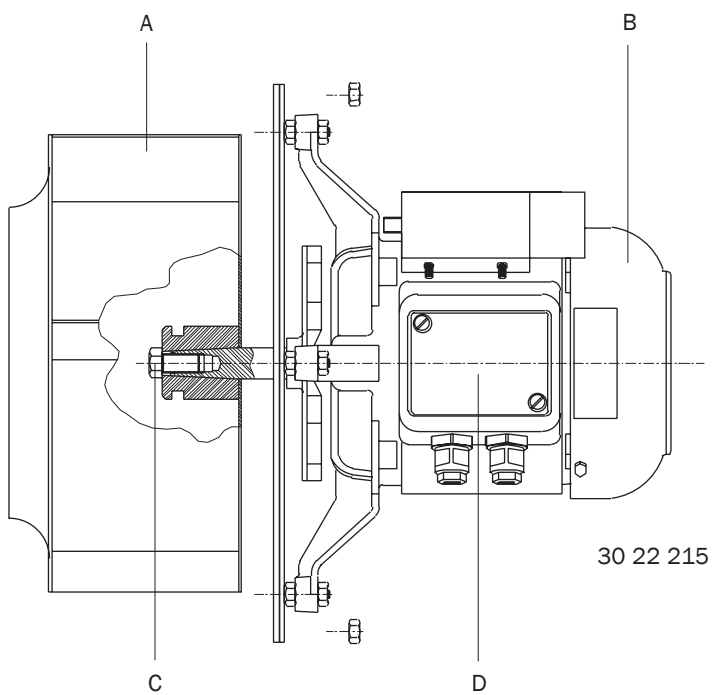
1.7

1.7.1



07-1070

1.7.2



07-1031

1.7.1 ENTRETIEN

Au moins une fois par an et plus au besoin plus saivent:

Désactivez l'interrupteur principal et coupez le robinet d'arrêt des gaz. Démontez le mécanisme interne d'alimentation de gaz du brûleur.

Vérifiez l'état de l'électrode d'ionisation et de l'électrode d'allumage. Vérifiez que la buse en aluminium de la mesure delta P se trouve dans la bonne position (voir schéma 1.7.1).

Corrigez-la si nécessaire. Vérifiez que la buse du brûleur et la buse de retour ne présentent pas de trace de rouille ni de condensation.

Il est possible d'effectuer une inspection visuelle en retirant le coude de rappel (dans le module final) (voir la fig. 5C, 1.5.10).

Après avoir ouvert le robinet d'arrêt des gaz, activez l'interrupteur principal et mettez le thermostat en position supérieure. Vérifiez la pression de gaz quand l'appareil fonctionne ainsi que la flamme quand le panneau d'inspection est fermé.

Contrôlez la protection de la flamme en coupant le robinet d'arrêt des gaz.

- A Electrode d'allumage
- B Electrode d'ionisation
- C Buse en aluminium mesure ΔP

ONDERHOUD

Minstens eenmaal per jaar, zo nodig vaker:

Elektrische hoofdschakelaar uitschakelen en gasstopkraan sluiten. Demonteer het gasvoerend binnenwerk van de brander. Controleer de stand van de ionisatie- en onstekingselektrode.

Controleer of het aluminiumbuisje van de delta P-meting in de juiste stand staat (zie tekening 1.7.1). Zonodig corrigeren.

Controleer de brander- en retourbuis op roet en/of condensatie.

Visuele inspectie is mogelijk door de omkeerbocht (in eindmodule) te verwijderen. (zie fig. 5C, 1.5.10)

Schakel na het openen van de gasstopkraan de hoofdschakelaar in en zet de ruimtethermostaat op de hoogste stand. Controleer bij het toestel in werking de gasdruk en het vlambeeld bij gesloten inspectiepaneel. Controleer de vlambeveiliging door de gasstopkraan te sluiten.

- A Ontstekingselektrode
- B Ionisatieelektrode
- C Aluminiumbuisje ΔP -meting

1.7.2

Pour le nettoyage du ventilateur des gaz de fumées, l'interrupteur principal doit être désactivé et le robinet d'arrêt des gaz doit être coupé.

En dévissant la plaque de fixation du moteur, il est possible dégager le moteur du ventilateur équipé d'une roue hors du logement du brûleur.

La roue de ventilateur et le carter en spirale peuvent à présent être nettoyés à l'aide d'une brosse.

- A Roue de ventilateur
- B Moteur de ventilateur
- C Contre-écrou (M10x20 mm)
- D Boîtier de distribution

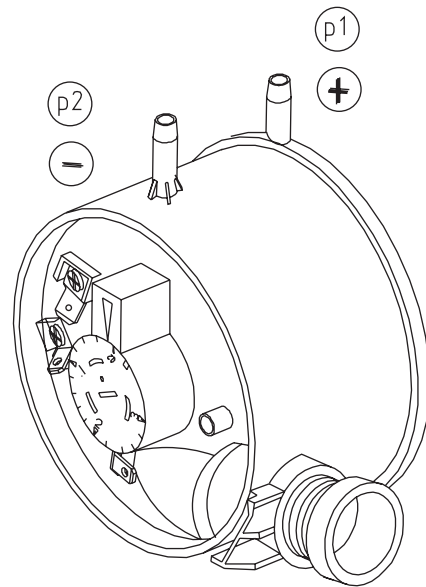
Voor de reiniging van de rookgasventilator, dient de elektrische hoofdschakelaar te worden uitgeschakeld en de gasstopkraan afgesloten.

Door de motorbevestigingsplaat los te schroeven kan de ventilatormotor met wiel uit de branderkamer worden getild. Ventilatorwiel en slakkenhuis kunnen nu worden schoongemaakt met behulp van een borstel.

- A Ventilatorwiel
- B Ventilatormotor
- C Borgbout (M10x20 mm)
- D Aansluitkast

1.8

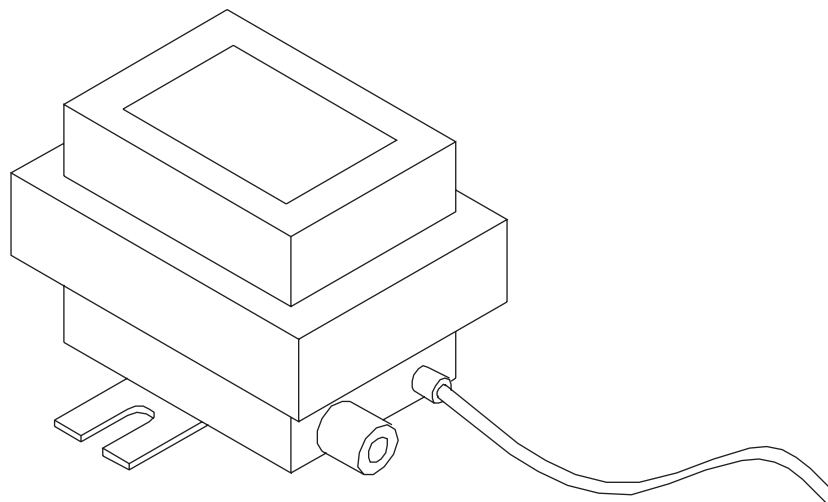
1.8.1



06 07 604

06-1221

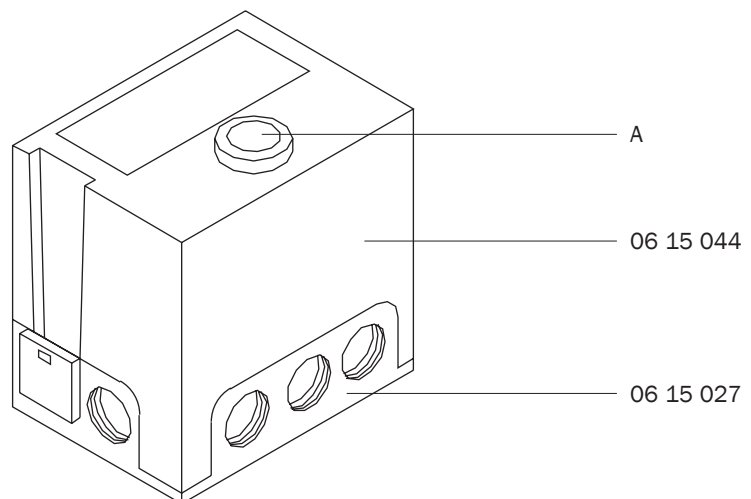
1.8.2



06 25 050

07-1071

1.8.3a



07-1072

1.8.1 Commutateur de pression d'air

Le commutateur de différence de pression d'air contrôle le transport des gaz de combustion. Si une absence ou une insuffisance du transport des gaz de combustion est constatée, l'alimentation de la combinaison de gaz est interrompue.

Réglage:

Le fait de tourner la vis de réglage vers la droite permet de régler le commutateur de différence de pression d'air sur une valeur supérieure (à gauche: valeur inférieure). Les valeurs de réglage sont reproduites dans le tableau 1.2.

Luchtdrukschakelaar

De luchtdrukverschilshakelaar controleert het transport van verbrandingsgassen. Indien geen of onvoldoende transport van verbrandingsgassen geconstateerd wordt, wordt de voeding van de gasregelcombinatie onderbroken.

Instelling:

Door instelschroef rechtsom te draaien wordt de luchtdrukverschilshakelaar op een hogere waarde afgesteld (linksom: lagere waarde).

De instelwaarden zijn weergegeven in tabel 1.2.

1.8.2 Transformateur d'allumage**Ontstekingstransformator****1.8.3a Coffret de sécurité**

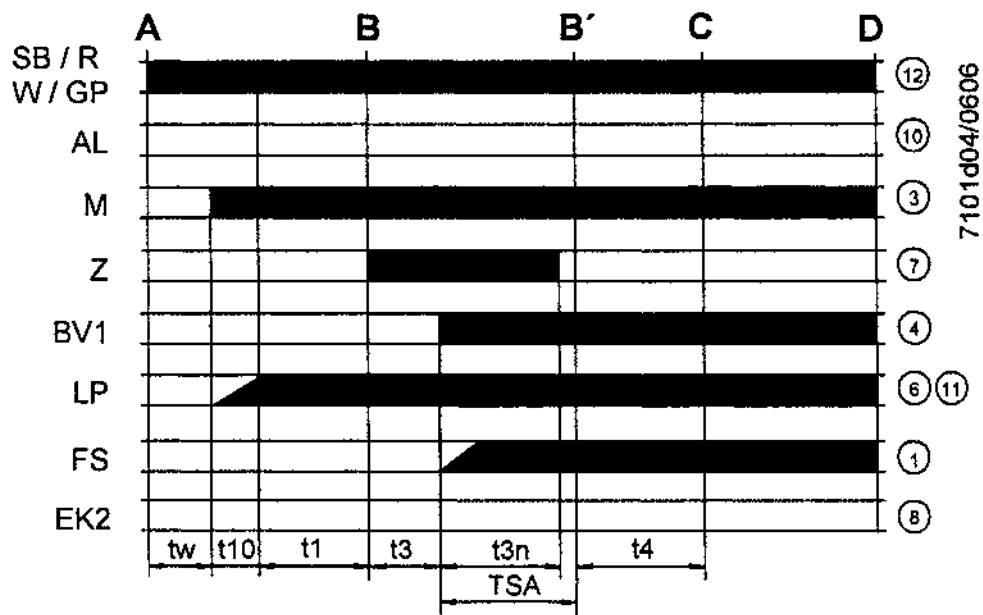
A Bouton de remise en service

Branderautomat

A Resetknop

1.8

1.8.3 b



1.8.1

Légende

- A Ordre de démarrage (enclenchement par 'R')
- C Position de fonctionnement du brûleur atteinte
- D Arrêt par régulation par 'R'
 - le brûleur est déconnecté immédiatement
 - le coffret de sécurité est prêt pour un nouveau démarrage
- B-B Intervalle pour la formation de flamme
- C-D Fonctionnement du brûleur (production de chaleur)


- AL Signalisation de dérangement (alarme)
- BV Vanne de combustible
- EK2 Touche de déverrouillage a distance
- FS Signal de flamme
- LP Pressostat air
- M Moteur de ventilateur
- R Régulateur de température
- Z Transformateur d'allumage

Funcie


- A Startcommando (inschakeling door 'R')
- C Bedrijfsstand van de brander bereikt
- D Regelaarschakeling door 'R'
 - Brander wordt direct uitgeschakeld
 - Automaat is direct gereed voor herstart
- B-B Interval voor vlamvorming
- C-D Branderbedrijf (warmteproductie)

- AL Storingsmelding (alarm)
- BV Brandstofafsluiter
- EK2 Ontgrendelingstoets op afstand
- FS Vlamsignaal
- LP Luchtdrukschakelaar
- M Ventilatormotor
- R Temperatuur regelaar
- Z Ontstekingstransformator

Concept de commande

<ul style="list-style-type: none"> • Appareil en dérangement => lampe de signalisation de dérangement (rouge) allumée 	<ul style="list-style-type: none"> • Déverrouillage Appuyer sur la touche de déverrouillage pendant 0,5...3 s • Diagnostic de cause de panne <ul style="list-style-type: none"> - attendre >10 s; - appuyer sur la touche de déverrouillage pendant >3 s; - lire le code clignotant sur la lampe de signalisation rouge => 'Tableau des codes de dérangement'
---	--

Bedieningsconcept

<ul style="list-style-type: none"> • Automaat in storing => rode storingssignaallamp brandt 	<ul style="list-style-type: none"> • Ontgrendeling Ontgrendelingstoets 0,5...3 s indrukken • Diagnose storingsoorzaak: <ul style="list-style-type: none"> - 10 s wachten; - ontgrendeltoets >3 s indrukken; - knippercode aan rode storingssignaallamp uitlezen 'storingscodetabel'.
--	---

Diagnose de cause de dérangement



Après la mise sous sécurité, la lampe de signalisation de dérangement (rouge) reste allumée de façon continue. La lecture du diagnostic de cause de dérangement résulte de la séquence suivante:

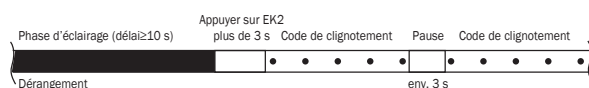


Tableau des codes de dérangement	
Code de clignotement	Cause possible
Clignotement 2x ••	• Pas de formation de flamme à la fin de 'TSA': - électrode-sonde défectueuse ou encrassée; - vannes de combustible défectueuses ou encrassées; - mauvais réglage du brûleur.
Clignotement 3x •••	• Le pressostat air ne ferme pas: - 'L' défectueux; - 'LP' mal réglé; - le moteur du ventilateur ne fonctionne pas.
Clignotement 5x •••••	• Le pressostat air n'ouvre pas ou lumière parasite au démarrage du brûleur - 'L' défectueux; - 'LP' mal réglé;
Clignotement 4x ••••	• Lumière parasite pendant la préventilation: - ou défaut interne de l'appareil.
Clignotement 7x •••••••	• Interruption de flamme pendant le fonctionnement: - mauvais réglage du brûleur; - vannes de combustible défectueuses ou encrassées; - court-circuit entre l'électrode-sonde et la masse.
Clignotement 8...17x •••••••• ••••••••• ••••••••••	• libre
Clignotement 10x ••••••••••	• défaut du contact de sortie: - défaut de câblage; - alimentation étrangère sur les bornes de sortie.

Pendant le diagnostic de cause de dérangement, les sorties de commande sont sans tension:
 - le brûleur reste déconnecté;
 - exception, signal de dérangement 'AL' sur la borne 10.
 Le réenclenchement du brûleur ne se produit qu'après le déverrouillage: - appuyer sur la touche de déverrouillage pendant 0,5 à 3 s.

Diagnose storingsoorzaak



Na storingsuitschakeling brandt de storingssignaallamp continu. De uitlezing van die storingsoorzaakiagnose ontstaat uit de volgende sequentie:

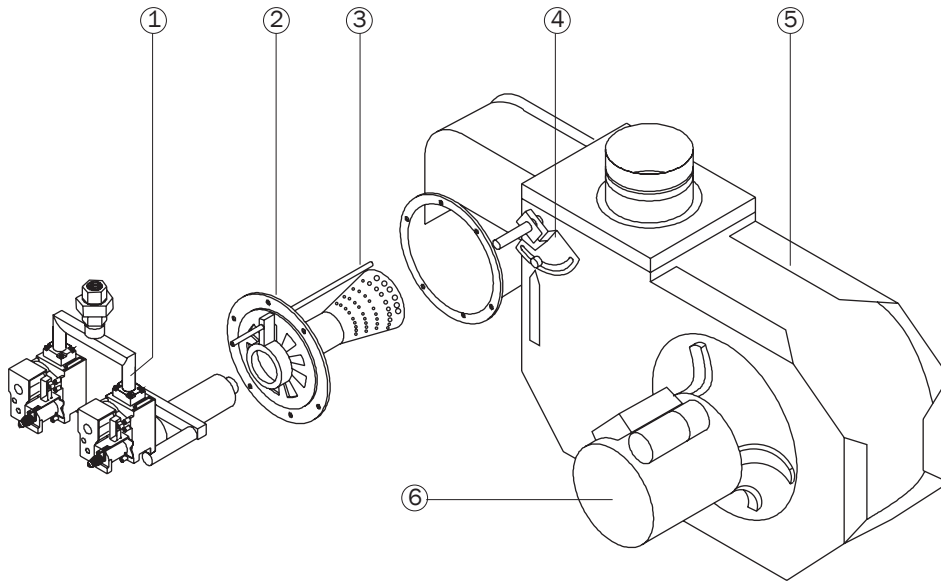


Storingscodetabel	
Knippercode	Mogelijke oorzaak
2x ••	• Geen vlamvorming aan het einde 'TSA': - defecte of vervuilde opnemerelektrode; - defecte of vervuilde brandstofafsluiters; - slechte branderinstelling.
3x •••	• Luchtdrukschakelaar sluit niet: - 'L' defect; - 'LP' te gevoelig ingesteld; - ventilatormotor draait niet.
5x •••••	• Luchtdrukschakelaar gaat niet open: - 'L' defect; - 'LP' te gevoelig ingesteld.
4x ••••	• Vreemd licht: - meestal interne apparatenfout.
7x •••••••	• Vlamonderbreking tijdens bedrijf: - slechte branderinstelling; - defecte of vervuilde brandstofafsluiters; - kortsluiting tussen opnemerelektrode en massa.
8...17x ••••••••• •••••••••• •••••••••••	• Vrij.
10x ••••••••••	• Uitgangcontactfout: - bedringsfout; - vreemde voeding op uitgangsklemmen.

Tijdens de diagnose van de storingsoorzaak zijn de storingsuitgangen spanningsloos:
 - de brander blijft uitgeschakeld;
 - uitzondering 'AL' aan klem 10.
 Herstart van de brander vindt plaats na ontgrendeling:
 - ontgrendelings toets 0,5 ...3 s indrukken.

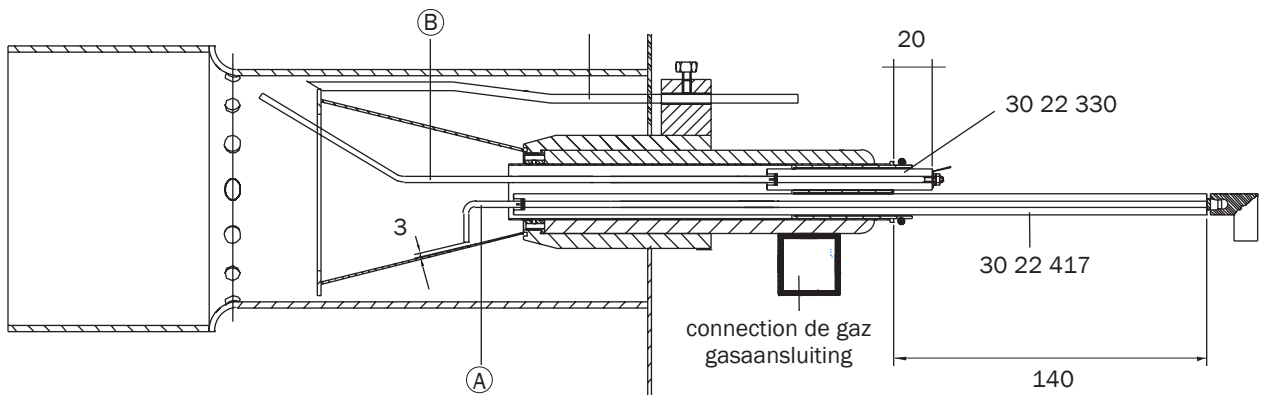
1.8

1.8.4



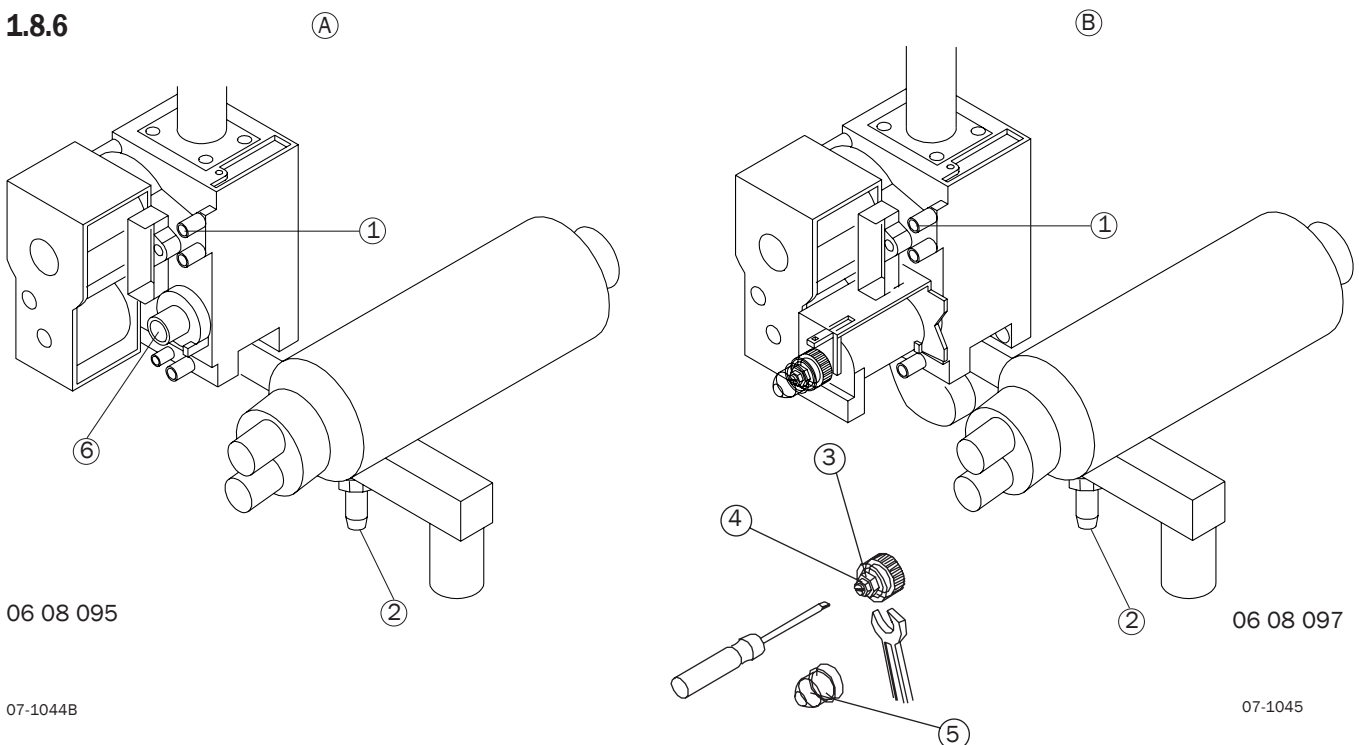
07-1046

1.8.5



07-1070

1.8.6



06 08 095

06 08 097

07-1044B

07-1045

1.8.4**Composition brûleur**

- 1 Train de gaz.
- 2 Diaphragme pour créer la quantité de l'air de combustion.
- 3 Tube d'aluminium pour mesurement le ΔP .
- 4 Réglage recirculation des fumes.
- 5 Caisson brûleur.
- 6 Moteur extracteur.

Brandersamenstelling

- 1 Gasstraat.
- 2 Diafragma voor branderluchtinstelling.
- 3 Aluminiumleiding t.b.v. ΔP meting.
- 4 Instelling rookgasrecirculatie.
- 5 Branderbehuizing.
- 6 Motor rookgasventilator.

1.8.5**A Electrode d'allumage**

Le transformateur d'allumage produit une étincelle entre l'électrode d'allumage et le cône du brûleur. Ceci permet d'allumer le mélange gaz/air. Il est important que l'ouverture entre l'électrode d'allumage et le brûleur atteigne 3 mm.

B Cheville d'ionisation

Ce type de protection utilise la puissance électrique conductrice de la flamme. Il est important que l'électrode d'ionisation ne soit pas en contact avec la masse.

A Ontstekingselektrode

Met de ontstekingstransformator wordt een vonk gevormd tussen de ontstekings-elektrode en de conus van de brander. Hierdoor wordt het gas/luchtmengsel ontstoken.

Het is belangrijk dat de vooropening tussen de ontstekingselektrode en de brander 3 mm bedraagt.

B Ionisatiepen

Dit type beveiliging gebruikt het elektrisch geleidend vermogen van de vlam.

Het is belangrijk dat de ionisatie-elektrode geen contact maakt met de massa.

1.8.6**Vannes de gaz**

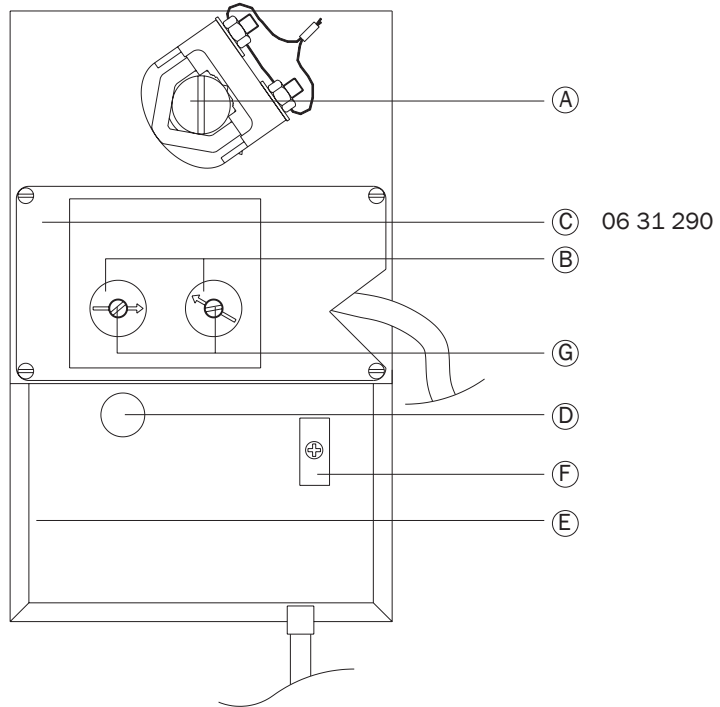
- A Version marche/marche pas.
- B Version 2 allures: haut/bas.
- 1 Pression de départ.
- 2 Pression du brûleur.
- 3 Réglage position haut.
- 4 Réglage position bas.
- 5 Capôte de protection.
- 6 Réglage pression brûleur.

Gaskleppen

- A Aan/uit versie.
- B Hoog/laag versie.
- 1 Meetpunt gasvoordruk.
- 2 Meetpunt branderdruk.
- 3 Instelling hoogstand.
- 4 Instelling laagstand.
- 5 Beschermkapje.
- 6 Instelling branderdruk

1.8

1.8.7



07-1084

06 21 849

1.8.7 Servomoteur élevé/faible

Le servomoteur est utilisé pour la commande de la circulation des gaz de fumées. Le moteur est directement monté sur l'axe de la soupape et est fixé et scellé à l'aide d'une cale.

L'interrupteur auxiliaire est réglé et scellé à l'usine.

A	Trait de scie = position de la soupape
B	Disques de réglage
C	Interrupteur auxiliaire S2
D	Bouton de déverrouillage
E	Servomoteur Belimo
F	Raccordement gauche / droit
G	Vis de déverrouillage

Liste pièces adaptées

06 08 095	Bloc de gaz
06 08 097	Bloc de gaz haut / bas
30 22 330	Electrode d'ionisation
30 22 417	Electrode d'allumage
30 02 777	Cable d'allumage
06 25 050	Trafo d'allumage
06 07 604	Pressostat d'air
06 15 041	Dispositif autom. de brûleur
06 15 027	Socket dispositif de brûleur
06 26 039	Fusible 2 Amp.
06 41 035	EMC filtre de protection
06 28 242	Relais
06 28 247	Relais
06 31 224	Relais de moteur
06 28 238	Relais TR 1
06 28 153	Lampe de défaut
06 28 154	lampe de marche
30 22 215	Moteur d'extracteur compl.
30 03 185	Transformateur de separateur 230/230V*
	Haut / Bas
06 21 849	Servo moteur, ouvert / fermé
06 31 290	Interrupteur contact auxiliaires

* pour la Belgique
pour la France

Servomotor Hoog/Laag

De servomotor wordt voor de besturing van de rookgascirculatie toegepast. De motor is direct op de klepas gemonteerd en met een klemblok vastgezet en verzegeld. De hulpschakelaar wordt in de fabriek ingesteld en verzegeld.

A	Zaagsnede is klepstand
B	Instelschijven
C	Hulpschakelaar S2
D	Ontgrendelingsknop
E	Servomotor Belimo
F	Links / rechts aansluiting
G	Ontgrendelingschroeven

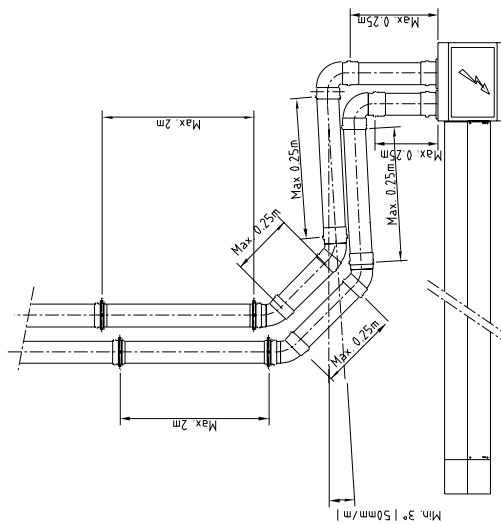
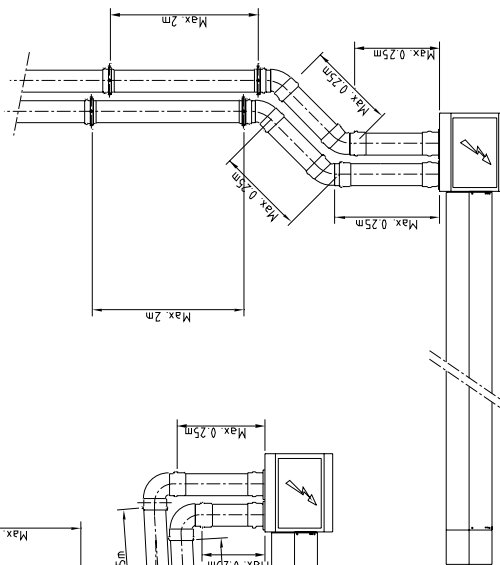
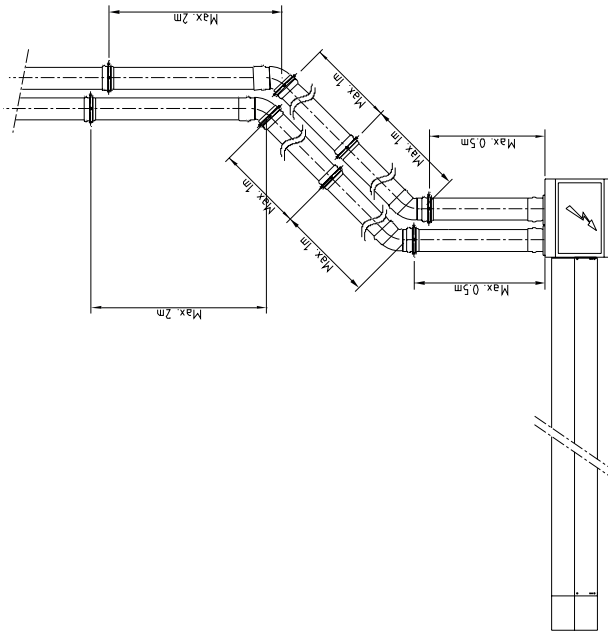
Lijst toegepaste onderdelen

06 08 095	Gasblok aan/uit
06 08 097	gasblok hoog/laag
30 22 330	Ionisatie-elektrode
30 22 417	Ontsteek-elektrode
30 02 777	Ontsteekkabel
06 25 050	Ontsteektransformator
06 07 604	Luchtdrukschakelaar
06 15 041	Branderautomat
06 15 027	Voet voor branderautomat
06 26 039	Smeltveiligheid, 2 Amp.
06 41 035	EMC netfilter
06 28 242	Hulprelais 1 polig
06 28 247	Hulprelais 2 polig
06 31 224	Motorschakelaar
06 28 238	Timer relais
06 28 153	Storingslamp
06 28 154	Bedrijfslamp
30 22 215	Ventilatoromotor compleet
30 03 185	Scheidingstransformator 230/230V*
	Hoog / Laag
06 21 849	Servomotor open/dicht
06 31 290	Eindschakelaar

* voor België

1.9

1.9



07-1101

<p>[1.9] Basisvoorschriften Enkelwandig metalen rookgasafvoersysteem</p>	<p>Luchttoevoersysteem</p>
<p>Deze basisvoorschriften zijn uitsluitend van toepassing op verbindingleidingen met de volgende kenmerken:</p> <ul style="list-style-type: none"> • Aansluiting op een verwarmingstoestel met ingebouwde ventilator. • Aansluiting in de opstellingsruimte van het toestel en in het zicht. • Enkelwandige, starre aluminium of rvs leiding met CE-keur (cf EN 1856-1/2, P1, W). • Maximale rookgastemperatuur 250°C. • Diameters van Ø130 mm. 	<p>Deze basisvoorschriften zijn uitsluitend van toepassing op luchttoevoerleidingen met de volgende kenmerken:</p> <ul style="list-style-type: none"> • Aansluiting op een gesloten verwarmingstoestel met ingebouwde ventilator. • Aansluiting in de opstellingsruimte van het toestel en in het zicht. • Aluminium, rvs of kunststof luchttoevoer. • Diameter luchttoevoerpijp van Ø130 mm.
<p>Let op! Deze checklist bevat een aantal basisvoorschriften. Raadpleeg voor verdere aanwijzingen van dit toestel [1.4.5, 1.4.9 en 1.5.2.3].</p>	<p>Let op! Deze checklist bevat een aantal basisvoorschriften. Raadpleeg voor verdere aanwijzingen van dit toestel [1.4.5, 1.4.9 en 1.5.2.3].</p>
<p><input checked="" type="checkbox"/> Checklist</p>	<p><input checked="" type="checkbox"/> Checklist</p>
<p><input type="checkbox"/> Algemeen</p>	<p><input type="checkbox"/> Algemeen</p>
<p><input type="checkbox"/> Wij adviseren beugels van de fabrikant Cox Geelen te gebruiken.</p> <p><input type="checkbox"/> Mix in de aansluitleiding geen componenten van verschillende materialen of fabricaten, behalve daar waar de fabrikant van het systeem dit toelaat. Uitzondering op bovenstaande regel: componenten gekeurd conform Gastec Qa KE83-3 (alu dikwandig) en 5 (rvs).</p>	<p><input type="checkbox"/> Mix in de aansluitleiding geen componenten van verschillende materialen of fabricaten.</p> <p><input type="checkbox"/> De minimale insteeklengte van moffen en spie-einden is 40 mm.</p>
<p><input type="checkbox"/> De minimale insteeklengte van moffen en spie-einden is 40 mm.</p>	<p><input type="checkbox"/> Zorg bij kunststof luchttoevoerleidingen dat de afstand tot de rookgasafvoerleiding minimaal 35 mm is.</p>
<p><input type="checkbox"/> Monteer spanningsvrij.</p>	<p><input type="checkbox"/> Monteer spanningsvrij.</p>
<p><input type="checkbox"/> Aansluiten en beugelen</p>	<p><input type="checkbox"/> Aansluiten en beugelen</p>
<p><input type="checkbox"/> Iedere bocht beugelen om of nabij de mof. Uitzondering bij aansluiting op toestel:</p> <p>- Als de verbindingleiding voor en na de eerste bocht korter is dan 0,25 m, kan de beugel bij de eerste bocht achterwege blijven.</p>	<p><input type="checkbox"/> Plaats de eerste beugel op maximaal 0,5 m leidinglengte vanaf het toestel.</p>
<p><input type="checkbox"/> Plaats de eerste bocht achterwege blijven.</p>	<p><input type="checkbox"/> Horizontale en niet-verticale leidingen:</p>
<p><input type="checkbox"/> Plaats de eerste bocht achterwege blijven.</p>	<p>- Maximale beugelafstand 1 m.</p>
<p><input type="checkbox"/> Horizontale en niet-verticale leidingen:</p>	<p>- Verdeel lengten tussen beugels gelijkmatig.</p>
<p><input type="checkbox"/> - Maximale beugelafstand 1 m.</p>	<p><input type="checkbox"/> Verticale leiding:</p>
<p><input type="checkbox"/> - Verdeel lengten tussen beugels gelijkmatig.</p>	<p>- Maximale beugelafstand 2 m.</p>
<p><input type="checkbox"/> Verticale leiding:</p>	<p>- Verdeel lengten tussen beugels gelijkmatig.</p>
<p><input type="checkbox"/> - Maximale beugelafstand 2 m.</p>	<p><input type="checkbox"/> Afdichtingen en verbindingen</p>
<p><input type="checkbox"/> - Verdeel lengten tussen beugels gelijkmatig.</p>	<p>Voorkom het beschadigen van de afdichtingen door haaks af te korten en te ontbramen.</p>
<p><input type="checkbox"/> Afdichtingen en verbindingen</p>	<p><input type="checkbox"/> Verbindingen van metalen luchttoevoerpijpen mogen geschroefd of geparkerd worden. Dit is niet toegestaan bij kunststof luchttoevoerpijpen.</p>
<p><input type="checkbox"/> Voorkom het beschadigen van de afdichtingen door haaks af te korten en te ontbramen.</p>	<p><input type="checkbox"/> Waarborg de gasdichtheid door componenten te gebruiken die zijn voorzien van afdichting.</p>
<p><input type="checkbox"/> Verbindingen van metalen luchttoevoerpijpen mogen geschroefd of geparkerd worden. Dit is niet toegestaan bij kunststof luchttoevoerpijpen.</p>	<p><input type="checkbox"/> Smeer indien nodig afdichtingen uitsluitend in met max. 1% zeepoplossing, of water.</p>
<p><input type="checkbox"/> Voorkom het beschadigen van de afdichtingen door haaks af te korten en te ontbramen.</p>	<p><input type="checkbox"/> Let op! Gebruik géén vet, vaseline, zuurvrije vaseline of olie.</p>
<p><input type="checkbox"/> Verboden te kitten, schuimen of plakken (bijv. PUR, siliconen etc.).</p>	<p><input type="checkbox"/> Let op! Gebruik géén vet, vaseline, zuurvrije vaseline of olie.</p>

<p>[1.9] Prescription de base Cheminée d'évacuation de fumée simple peau Ces prescriptions sont uniquement valables sur des conduits de raccordement avec les caractéristiques suivantes :</p> <ul style="list-style-type: none"> • Raccordement à un appareil de chauffage avec ventilateur intégré • Raccordement dans la zone d'installation de l'unité et en vue. • Conduit aluminium ou acier inoxydable, simple peau avec agrégation CE (cf EN 1856-1/2, PI, W). • Température maxi des gaz de fumées 250°C. • Diamètres de Ø130 mm. <p>Attention! Cette liste de vérification contient des prescription de base. Consultez le paragraphe 1.4.5, 1.4.9 en 1.5.2.3 pour les autres indications de cet appareil.</p>	<p>Système d'amenée d'air Ces prescriptions de base sont uniquement valables sur les conduits d'amenée d'air avec les caractéristiques suivantes:</p> <ul style="list-style-type: none"> • Raccordement à un appareil de chauffage avec ventilateur intégré • Raccordement dans la zone d'installation de l'unité et en vue. • Conduit d'amenée d'air en aluminium, acier inoxydable ou plastique. • Diamètre conduit d'amenée d'air de Ø130 mm. <p>Attention! Cette liste de vérification contient des prescription de base. Consultez le paragraphe 1.4.5, 1.4.9 en 1.5.2.3 pour les autres indications de cet appareil.</p>
<p><input checked="" type="checkbox"/> Liste de vérification</p>	<p><input checked="" type="checkbox"/> Liste de vérification</p>
<p>Généralités</p>	<p>Généralités</p>
<p><input type="checkbox"/> Nous conseillons l'utilisation de supports du fabricant Cox Geelen.</p>	<p><input type="checkbox"/> Ne mélanger pas de composants de matériaux ou fabricants différents dans le conduit de raccordement.</p>
<p><input type="checkbox"/> Ne mélanger pas de composants de matériaux ou fabricants différents dans le conduit de raccordement, à l'exception ou le fabricant du système l'autorise. Exception sur la règle ci-dessus : composants agréé conforme Gastec Qa KE83-3 (alu épaisseur forte) et 5 (rvs).</p>	<p><input type="checkbox"/> La longueur minimale des manchons et gousset est 40 mm.</p>
<p><input type="checkbox"/> La longueur minimale des manchons et gousset est 40 mm.</p>	<p><input type="checkbox"/> Vérifier, lors de conduits d'amenée d'air plastiques, à ce que la distance jusqu'au conduit d'évacuation des fumées est de minimum 35 mm.</p>
<p><input type="checkbox"/> Montage sans tension</p>	<p><input type="checkbox"/> Montage sans tension</p>
<p>Raccordement et supportage</p>	<p>Raccordement et supportage</p>
<p><input type="checkbox"/> Prévoir un support à chaque coude près du manchon. Exception lors du raccord à l'appareil:</p>	<p><input type="checkbox"/> Monter le premier support sur maximum 0,5 m de longueur de conduit depuis l'appareil.</p>
<p>- Quant le conduit de raccordement avant et après le premier coude est plus court que 0,25 m, le support au premier coude n'est pas nécessaire.</p>	<p><input type="checkbox"/> - Distance maximale du support 1 m.</p>
<p>- Monter le premier support sur maximum 0,5 m de longueur de conduit depuis l'appareil.</p>	<p><input type="checkbox"/> - Répartissez les longueurs entre supports uniformément.</p>
<p>Conduits horizontaux et non-vertical:</p>	<p>Conduit vertical:</p>
<p><input type="checkbox"/> - Distance maximale du support 1 m.</p>	<p><input type="checkbox"/> - Distance maximale du support 2 m.</p>
<p>- Répartissez les longueurs entre supports uniformément.</p>	<p><input type="checkbox"/> - Répartissez les longueurs entre supports uniformément.</p>
<p>Conduit vertical:</p>	<p>Joints d'étanchéité et raccords</p>
<p><input type="checkbox"/> - Distance maximale du support 2 m.</p>	<p><input type="checkbox"/> Eviter l'endommagement des bagues d'étanchéité en raccourcissant sous angle et en enlevant les bavures métalliques.</p>
<p>- Répartissez les longueurs entre supports uniformément.</p>	<p><input type="checkbox"/> Les raccords de conduits acier peuvent être vissé ou fixé avec vis parker. Ceci n'est pas autorisée lors de conduits d'amenée d'air plastiques.</p>
<p>Joints d'étanchéité et raccords</p>	<p><input type="checkbox"/> Garantissez l'étanchéité gaz en utilisant des composants qui sont équipés de joints d'étanchéité.</p>
<p><input type="checkbox"/> Eviter l'endommagement des bagues d'étanchéité en raccourcissant sous angle et en enlevant les bavures métalliques. Suivez les instructions du fabricant lors de raccords résistant à la traction.</p>	<p><input type="checkbox"/> Si nécessaire, utiliser une solution avec max. 1% de savon ou de l'eau au joints d'étanchéité.</p>
<p><input type="checkbox"/> Ne vissez pas ou n'utilisez pas de vis parker sur les raccords.</p>	<p><input type="checkbox"/> Si nécessaire, utiliser une solution avec max. 1% de savon ou de l'eau au joints d'étanchéité.</p>
<p><input type="checkbox"/> Il est interdit d'utiliser des colles, mousses ou de coller. (p.e. PUR, silicones etc.).</p>	<p><input type="checkbox"/> Attention: n'utilisez pas de graisse, vaseline, vaseline non acide ou d'huile.</p>
<p><input type="checkbox"/> Si nécessaire, utiliser une solution avec max. 1% de savon ou de l'eau au joints d'étanchéité.</p>	<p><input type="checkbox"/> Attention: n'utilisez pas de graisse, vaseline, vaseline non acide ou d'huile.</p>
<p><input type="checkbox"/> Attention: n'utilisez pas de graisse, vaseline, vaseline non acide ou d'huile.</p>	<p><input type="checkbox"/> Attention: n'utilisez pas de graisse, vaseline, vaseline non acide ou d'huile.</p>

MARK BV

BENEDEN VERLAAT 87-89
VEENDAM (NEDERLAND)
POSTBUS 13, 9640 AA VEENDAM
TELEFOON +31 (0)598 656600
FAX +31 (0)598 624584
info@mark.nl
www.mark.nl

MARK EIRE BV

COOLEA, MACROOM
CO. CORK
PI2W660 (IRELAND)
PHONE +353 (0)26 45334
FAX +353 (0)26 45383
sales@markeire.com
www.markeire.com

MARK BELGIUM b.v.b.a.

ENERGIELAAN 12
2950 KAPellen
(BELGIË/BELGIQUE)
TELEFOON +32 (0)3 6669254
info@markbelgium.be
www.markbelgium.be

MARK DEUTSCHLAND GmbH

MAX-PLANCK-STRASSE 16
46446 EMMERICH AM RHEIN
(DEUTSCHLAND)
TELEFON +49 (0)2822 97728-0
TELEFAX +49 (0)2822 97728-10
info@mark.de
www.mark.de

MARK POLSKA Sp. z o.o

UL. JASNOGÓRSKA 27
42-202 CZĘSTOCHOWA (POLSKA)
PHONE +48 34 3683443
FAX +48 34 3683553
info@markpolska.pl
www.markpolska.pl

MARK SRL ROMANIA

STR. BANEASA NO 8 (VIA STR. LIBERTATII)
540199 TÂRGU-MURES, JUD MURES
(ROMANIA)
TEL/FAX +40 (0)265-266.332
office@markromania.ro
www.markromania.ro

