

# MARK INFRA / INFRA MONO

0661505\_R38





# Lees dit document door voordat de installatie van het toestel begint

## Waarschuwing

Een foutief uitgevoerde installatie, afregeling, wijziging, reparatie of onderhoudsbeurt kan leiden tot materiële schade, verwondingen of explosie. Alle werkzaamheden moeten door erkende, gekwalificeerde vakmensen worden uitgevoerd. Indien het toestel niet volgens voorschrift wordt geplaatst, vervalt de garantie. Dit apparaat is niet bedoeld voor gebruik door personen (inclusief kinderen) met verminderde lichamelijke, zintuiglijke of geestelijke vermogens, of gebrek aan ervaring en kennis, tenzij zij onder toezicht staan of worden geïnstrueerd over het gebruik van het apparaat door een persoon die verantwoordelijk is voor hun veiligheid. Kinderen moeten gecontroleerd worden om ervoor te zorgen dat ze niet met het apparaat spelen.

NL

Indien in de handleiding wordt verwezen naar een afbeelding of tabel, dan wordt een getal tussen vierkante haken vermeld, bijvoorbeeld [3]. Het nummer verwijst naar afbeeldingen en tabellen achterin de handleiding met het vermelde nummer. Alle maten zijn in millimeters tenzij anders aangegeven.

## 1.0 Algemeen

### 1.1 Toepassing

De Infra stralingsverwarmer verwarmt de ruimte door middel van een volautomatische gasbrander met elektrische ontsteking en volledige beveiliging.

De rookgassen worden door de stralingsbuizen gevoerd waardoor deze heet worden. Vanwege corrosiegevaar kunnen stralers niet worden toegepast in ruimten waarin zich corrosieve dampen bevinden. In het bijzonder gechlloreerde koolwaterstoffen die hetzij rechtstreeks vanuit de ruimte, hetzij van buiten via een aansluiting of open verbinding door de verwarmer kunnen worden aangezogen.

#### Wijzigingen voorbehouden

De fabrikant streeft continu naar verbetering van producten en behoudt zich het recht voor om zonder voorafgaande kennisgeving veranderingen in de specificaties aan te brengen. De technische details worden als correct verondersteld maar vormen geen basis voor een contract of garantie. Alle orders worden geaccepteerd onder de standaard condities van onze algemene verkoop- en leveringsvoorwaarden (op aanvraag leverbaar). De informatie in dit document kan zonder voorafgaande kennisgeving worden gewijzigd. De meest recente versie van deze handleiding is altijd beschikbaar op [www.mark.nl/downloads](http://www.mark.nl/downloads).

### 1.2 Type aanduiding

Infra 10-3 (H/L)(+)(++)	Infra 40-9 (H/L)(+)(++)
Infra 15-5 (H/L)(+)(++)	Infra 50-9 (H/L)(-)(-)
Infra 20-6 (H/L)(+)(++)	Infra 50-12 (H/L)(+)(++)
Infra 30-6 (H/L)(+)(++)	Infra 30-12 Mono (H/L)
Infra 30-9 (H/L)(+)(++)	Infra 50-18 Mono (H/L)

(-) : Aan/uit

(H/L) : Hoog/Laag

(-) : Enkele reflectorkap

+

++ : Dubbelwandige reflectorkap + rookgaskoeler

De gastechnische gegevens per toestel staan in tabel **[1A]**. Zie de legenda hieronder.

- T type
- B nominale belasting (NCV)
- C gasverbruik (m<sup>3</sup>/h<sub>s</sub>)
- D1 branderdruk bedrijfstand hoog
- D2 branderdruk bedrijfstand laag/minimum bij type H/L en M

De algemene gegevens per toestel staan in tabel **[1B]**. Zie de legenda hieronder.

- E1 gewicht Infra met enkelwandige reflektorkap
- E2 gewicht Infra met dubbelwandige reflektorkap
- F1 elektrisch vermogen
- F2 nominale stroomopname (inschakelstroom  $5 \times I_{nom}$ )
- G geadviseerde ophanghoogte horizontaal
- H geadviseerde ophanghoogte 30° hoek
- I spuitstukdiameter G20/G25
- J spuitstukdiameter G30/G31
- K diameter gasaansluiting
- L minimale afstand **[2B]**
- M geluidsniveau op 5 meter

De overige gegevens per toestel staan in tabel **[1C]**.

### **1.3 Algemene waarschuwingen**

Een foutieve installatie, afregeling, wijziging, onderhoudsafhandeling of reparatie kan leiden tot materiële, milieu schade en of verwondingen. Laat daarom het toestel door een vakbekwaam en gekwalificeerd installateur installeren, aanpassen of ombouwen, met inachtneming van nationale en internationale regelgeving. Bij een foutieve installatie, afregeling, wijziging, onderhoudsafhandeling of reparatie vervalt de garantie.

#### *Toestel*

Bij installatie van stralers dienen de geldende landelijke en eventuele regionale en plaatselijke voorschriften (bijv. voorschriften van het gasbedrijf, bouwverordeningen, e.d.) te worden aangehouden. Het installeren van stralers mag slechts in een daartoe geschikte ruimte en op een daartoe geschikte plaats geschieden, zie hoofdstuk 2 plaatsing toestel.

#### *Gastoevoer en gasaansluiting*

Controleer voor installatie of de lokale distributie condities, gastype en druk en de actuele afstelling van het toestel met elkaar overeenkomen. Op de binnenleiding dient een gekeurde gasstopkraan en flexibele verbinding te worden aangebracht.

Dit toestel is afgesteld voor de toestelcategorie K (I2K) en is geschikt voor het gebruik van G en G+ distributiegassen volgens de specificaties zoals die zijn weergegeven in de NTA 8837:2012 Annex D met een Wobbe-index van 43,46 – 45,3 MJ/m<sup>3</sup> (droog, 0 °C, bovenwaarde) of 41,23 – 42,98 (droog, 15 °C, bovenwaarde). Dit toestel kan daarnaast worden omgebouwd en/of opnieuw worden afgeregeld voor de toestelcategorie E (I2E).

Dit houdt derhalve in dat het toestel: “geschikt is voor G+-gas en H-gas, dan wel aantoonbaar geschikt is voor G+-gas en aantoonbaar geschikt is te maken voor H-gas” in de zin van het “Besluit van 10 mei 2016 tot wijziging van het Besluit gastoeu...”

### *Rookgasafvoer en uitmonding van afvoerkanaal/afvoerleiding.*

Verbrandingslucht toevoerleidingen en rookgasafvoerleidingen dienen zo weinig mogelijk bochten te hebben. In het algemeen moet de weerstand tot een minimum worden beperkt en moet in ieder geval dezelfde diameter over het gehele tracé worden aangehouden. De afvoerleiding mag niet op de verwarmers worden afgesteund, maar moet doelmatig worden opgehangen! Volg hierbij de beugelvoorschriften van hoofdstuk 9. Indien de rookgasafvoerleiding langs of door brandbare wanden of vloeren wordt geleid, dan moet de leiding voldoende vrij (> 20mm) liggen om brand te voorkomen.

#### **1.4 Denk aan uw veiligheid**

Indien u een gasgeur waarneemt, is het uitdrukkelijk verboden:

- Een toestel te ontsteken
- Elektrische schakelaars aan te raken, of te telefoneren vanuit dezelfde ruimte

Onderneem de volgende acties:

- Sluit gastoevoer af en elektriciteit uit
- Activeer het bedrijfsnoodplan
- Evacueer iedereen binnen het gebouw

## **2.0 Plaatsing toestel**

Controleer na het uitpakken het apparaat op beschadiging. Controleer de juistheid van het type model en de elektrische spanning (230 Volt) en gassoort. Denk bij het bepalen van de ophanghoogte aan voldoende afstand tot eventuele kraanbanen. Brandbare goederen indien nodig afschermen. Plaats het toestel en eventuele accessoires op een voldoende stevige constructie met inachtneming van de minimaal benodigde vrije ruimte. Wandconsoles zijn op bestelling leverbaar. **[2a] [2b]**

De straler kan worden opgehangen aan staalkabels of kettingen met voldoende draagkracht. Hierbij moet rekening gehouden worden met het minimaal aantal ophangpunten en het gewicht van het toestel. Om de stralers op de juiste manier op te hangen, is het raadzaam spanbouten te gebruiken, waarmee de straler gemakkelijk op de juiste hoogte kan worden gehangen. De stralers kunnen in lengterichting onder een hoek van maximaal 30° worden opgehangen. Indien de stralers onder een hoek worden opgehangen, wordt de brander horizontaal AAN DE ONDERSTE BUIS geïnstalleerd gezien vanaf de aangestraalde ruimte aan de rechterkant. De straler dient onder afschot van de rookgasafvoer af gemonteerd te worden met een hoogteverschil van circa 25 mm **[3]**.

### **2.1 Montage toestel**

Zie bijgeleverde montagevoorschrift.

### **2.2 Plaatsing rookgasafvoer en verbrandingsluchttoevoer**

Het toestel heeft alleen CE keur in combinatie met zijn rookgasafvoersysteem. Het rookgasafvoersysteem omvat: Dak- of muurdoorvoer, verlengleidingen en bochten. In tabel **[4]** staat aangegeven welke onderdelen per type toestel toegepast mogen worden. Het rookgas systeem moet geïnstalleerd worden volgens de instructie die hierbij is bijgesloten.

De verlengleidingen moeten parallel aangelegd worden. In uitzonderlijke gevallen, bijvoorbeeld bij dikke daken of muren, mag de dak- of muurdoorvoer met maximaal 1 meter concentrisch verlengd worden.

Indien een rookgasafvoerleiding langs of door een brandbare verdiepingsvloer of wand gelegd moet worden, dan moet er een minimaal een luchtspleet van 25 mm rondom de leiding blijven. Dit ter voorkoming van brand en / of schroeigevaar.

De genoemde producten voor rookgasafvoer zijn gemaakt van Aluminium of RVS, of hebben een binnenpijp van hetzelfde materiaal. Hiervoor is gekozen in verband met de optredende maximale rookgastemperatuur.

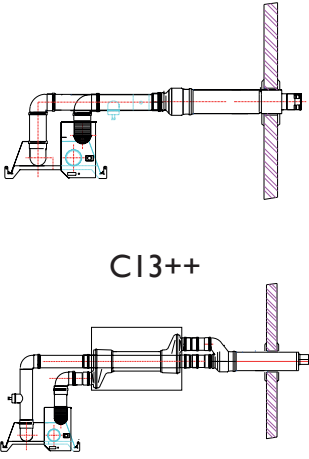
De verbrandingsluchttoevoerleiding mag bestaan uit dezelfde materialen zoals deze zijn gespecificeerd voor de rookgasafvoer, maar mag ook bestaan uit materialen die genoemd zijn in de tabel op pagina 7-9. Andere materialen zijn niet toegestaan.

Type toestel	Nominale diameter
10-3, 15-5, 20-6	80 mm
30-6, 30-9	80 mm
40-9, 50-9, 50-12	100 mm
30-12 mono	80 mm
50-18 mono	100 mm

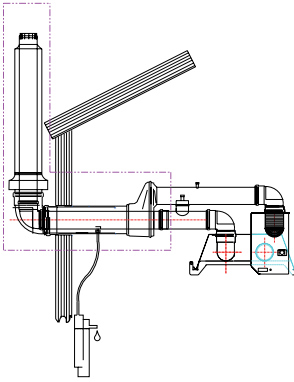
Let op:

- De maximale lengte van de rookgasafvoer en verbrandingsluchttoevoer bedraagt: 2x6 meter buis, met daarnaast 2x3 bochten 90°
- Afvoermateriaal met een afwijkende weerstand kan de lengte van het totale toe en afvoertracé beïnvloeden.

Type	Rookgasafvoer			Accessoires		Installatie opmerkingen
	Type toestel	Ø	Artikelnr.	Ø	Artikel-nr.	
<p><b>B23</b></p>	Dakdoorvoer			ALU Verlengpijp L=500		<p>De rookgasafvoerleiding moet in aluminium of RVS uitgevoerd worden.</p> <p>De verbranding lucht toevoerleiding mag in zowel RVS, Aluminium als PE uitgevoerd worden.</p> <p>De maximale lengte van de rookgasafvoer bedraagt: 6 meter buis, met daarnaast 3 bochten 90°.</p>
	10-3/20-6/ 30-6/30-9/ 30-12 Mono		5990556	80	5990727	
	40-9/50-9/ 50-12/50-18 Mono		5990560	100	5990728	
				ALU Verlengpijp L=1000		
				80	5990732	
				100	5990736	
				ALU Bocht 45°		
				80	5990734	
				100	5990738	
				ALU Bocht 90°		
				80	5990733	
				100	5990737	
				RVS Verlengpijp L=500		
				80	5990201	
				100	5990211	
				RVS Verlengpijp L=1000		
				80	5990202	
				100	5990212	
				RVS Bocht 45°		
				80	5990204	
				100	5990214	
				RVS Bocht 90°		
				80	5990203	
			100	5990213		
			Luchtaanzuigkorf			
			80	3002532		
			100	3002533		

		Geveldoorvoer			Rookgasafvoer		De rookgasafvoerleiding moet in aluminium of RVS uitgevoerd worden. De verbranding lucht toevoerleiding mag in zowel RVS, Aluminium als PE uitgevoerd worden.  De maximale lengte van de rookgasafvoer bedraagt: 2x6 meter buis, met daarnaast 2x3 bochten 90°.
 <p>C13</p> <p>C13++</p>	10-3/20-6/ 30-6/30-9/ 30-12 Mono	80/125	5990579	ALU Verlengpijp L=500			
	40-9/50-9/ 50-12/50-18 Mono	100/150	5990583	80	5990727		
				100	5990728		
					ALU Verlengpijp L=1000		
					80	5990732	
					100	5990736	
					ALU Bocht 45°		
					80	5990734	
					100	5990738	
					ALU Bocht 90°		
					80	5990733	
					100	5990737	
					RVS Verlengpijp L=500		
					80	5990201	
100					5990211		
130					5990221		
RVS Verlengpijp L=1000							
C33		Dakdoorvoer			80	5990202	
10-3/20-6/ 30-6/30-9/ 30-12 Mono	80/125	5990556	100	5990212			
			130	5990222			
40-9/50-9/ 50-12/50-18 Mono	100/150	5990560					
				RVS Bocht 45°			
				80	5990204		
				100	5990214		
				130	5990224		
				RVS Bocht 90°			
				80	5990203		
				100	5990213		
				Rookgaskoeler			
				80	5990520		
				100	5990521		
C33++							



	Dakdoorvoer			<b>Verbrandings- lucht</b>	
	10-3/20-6/ 30-6/30-9/ 30-12 Mono	80/125	5990556	RVS of ALU verlengpijp (zie boven)	
	40-9/50-9/ 50-12/50-18 Mono	100/150	5990560	OF	
	In combinatie met Geveldoorvoer			PE verlengpijp L=500	
	10-3/20-6/ 30-6/30-9/ 30-12 Mono		5990511	80	5989205
	40-9/50-9/ 50-12/50-18 Mono		5990512	100	5989206
	OF			PE verlengpijp L=1000	
	10-3/20-6/ 30-6/30-9/ 30-12 Mono		0703100	80	5989210
	40-9/50-9/ 50-12/50-18 Mono		0703101	100	5989211
				PE Bocht 45°	
				80	5989224
				100	5989233
				PE Bocht 90°	
				80	5989225
			100	5989236	
			Flexibele verbinding luchtaanzuig		
			80	5018047	
			100	5018057	

**Type A [4].**

De verbrandingslucht wordt uit de ruimte gezogen en er wordt geen rookgasafvoer gebruikt. Dit systeem mag alleen toegepast worden in goed geventileerde ruimten, minimaal 10 m<sup>3</sup>/kW per uur. De rookgassen moeten niet in aanraking komen met brandbare stoffen en/of koude oppervlakken (brandgevaar resp. condensatiegevaar). Op de verbrandingsluchtinlaat moet een 90° bocht met opening naar beneden geplaatst worden om het aanzuigen van rookgas te voorkomen.

**Type B [5]. B23**

De verbrandingslucht wordt uit de ruimte gezogen en rookgassen worden naar buiten afgevoerd. De maximale lengte L van de afvoerleiding is zes meter, incl. 2 bochten van 90°. In deze toepassing is alleen een verticale dakdoorvoer in een vlak dak toegestaan. Om het toestel van voldoende verbrandingslucht te voorzien, mag dit systeem alleen toegepast worden als er minimaal 2 m<sup>3</sup>/kW per uur wordt geventileerd. Indien er sterke vervuiling of onderdruk in de ruimte kan optreden, moet men altijd een gesloten uitvoering type C toepassen.

### Type C [6]. C13

De maximale lengte L van de aan- en afvoerleiding is zes meter, incl. 3x2 bochten van 90°. Elke extra haakse bocht verkort de lengte met 2 meter. Indien mogelijk bochten van 45° toepassen. Het rookgasafvoersysteem dient minimaal een afschot te hebben van 3° van het toestel af.

### Type C [7]. C33

De maximale lengte van de aan- en afvoerleiding is zes meter, incl. 3 x 2 bochten 90°. Elke extra bocht verkort de lengte met 2 meter. Indien mogelijk 45° bochten gebruiken.

### Type C [8]. C53

De maximale lengte L van de aan- en afvoerleiding is zes meter, incl. 2 x 2 bochten 90°. Indien mogelijk 45° bochten gebruiken. Door de buitenwand mag de maximale lengte van de rookgasafvoer leiding 3 meter verlengd worden. De uitmonding moet zich boven de gevel bevinden. Om te voorkomen dat de verbrandingslucht zo weinig mogelijk wordt opgewarmd, moet de verbrandingslucht aanzuigopening direct na de bocht in de buitenlucht geplaatst worden. Omdat de rookgassen zullen condenseren moet het condensaat doelmatig afgevoerd worden, volgens de geldende landelijke voorschriften.

## 2.3 Gasaansluiting

De installatie van de gasleiding en gaskraan moet voldoen aan de geldende plaatselijke en/of landelijke voorschriften. De gaskraan, moet zich binnen handbereik van het toestel bevinden [9]. Bij afpersen van de aansluitleiding boven 60mbar moet deze gaskraan gesloten worden. Pas bij twijfel over meekomend vuil een gasfilter toe. Het is noodzakelijk het laatste stuk van de gasaansluiting flexibel te maken door middel van een goedgekeurde flexibele RVS aansluitslang. De flexibele gaslang moet zodanig geplaatst zijn dat een toestel dat in bedrijf is vrij kan uitzetten [9]. Zorg ervoor dat er geen spanning of tordering op de flexibele aansluiting kan optreden. Minimale diameter: 3/4". Flexibele lengte tussen 0,5 en 2 meter.

Bij het aansluiten van de gasleiding mag geen draaimoment worden uitgeoefend op de interne verbinding van de brander.

De lengte van de flexibele gaslang moet zodanig zijn dat de volgende uitzetting opgevangen kan worden:

Infra 10-3	: 30 mm	Infra 30-9 + 40-9	: 50 mm
Infra 15-5	: 40 mm	Infra 50-9 + 50-12	: 50 mm
Infra 20-6	: 40 mm	Infra 30-12 mono	: 50 mm
Infra 30-6	: 30 mm	Infra 50-18 mono	: 60 mm

## 2.4 Elektrische aansluiting [10]

De installatie moet voldoen aan de geldende plaatselijke en/of landelijke voorschriften En moet worden gezekeerd met een smeltveiligheid van maximaal 16A. Zorg voor een juiste aansluitgroep met hoofdzekering. Het elektrisch schema van het toestel kunt u achter in deze handleiding vinden. LET OP!: Het toestel is fase gevoelig en werkt alleen wanneer het voldoende geaard is.

## 2.5 Ruimtethermostaat / zwartebolvoeler

Plaats de ruimtethermostaat tochtvrij, direct aangestraald op een hoogte van ca. 1.5m vanaf de vloer. Sluit de ruimtethermostaat aan volgens het elektrische schema van het toestel. Indien een ruimtethermostaat van de leverancier van het toestel is aangeschaft, dan staat het aansluitschema vermeld in de handleiding van de ruimtethermostaat. Bij foutieve aansluiting vervalt de fabrieksgarantie. Het toestel kan gereset worden door het toestel spanningsloos te maken

bijvoorbeeld door de thermostaat op een minimale stand te zetten. De ruimtethermostaat en hoog/laag schakelaar dienen geschikt te zijn voor 230 Vac en een inschakelstroom van 1 A per toestel te kunnen verdragen.

## 3.0 Inbedrijfstelling / buiten bedrijfstelling

### 3.1 Algemeen

Elk toestel wordt voor verpakken volledig op veiligheid en juiste werking getest. Hierbij worden o.a. de gasdruk en branderdruk afgesteld. Controleer echter altijd de branderdruk en de voordruk. Nooit onoordeelkundig aan regelschroeven draaien. Vergeet vooral niet de gebruiker te instrueren over het correct gebruik en bedienen van het toestel en randapparatuur. Verwijder na de assemblage en voor het inbedrijfstellen de instructiestickers van de buisne. Een nieuw infra toestel zal bij de eerste opstart gaan roken, dit wordt veroorzaakt door het uitdampen van de aanwezige conserveringsoliën. Bij eventuele aanwezigheid van rook- / brandmeldinstallatie dienen passende maatregelen genomen te worden. De ruimte dient derhalve goed geventileerd te worden. De pas geïnstalleerde infra moet minstens 1 uur branden voordat men met de rookgasanalyse begint. Dit voorkomt beschadiging van de meetapparatuur.

### 3.2 Controlewerkzaamheden

- Elektrische hoofdschakelaar uitschakelen.
- Ruimtethermostaat op minimum temperatuur instellen.
- Open de gasstopkraan, vervolgens de gasleidingen zorgvuldig ontluichten en controleren op lekkage. In géén geval open vuur gebruiken!
- Gasstopkraan sluiten.
- Elektrische hoofdschakelaar inschakelen.
- Ruimtethermostaat op maximum temperatuur instellen.
- Open de gasstopkraan, het toestel zal nu in bedrijf komen.

### 3.3 Controleer de werking van de ruimtethermostaat

Bij een instelling lager dan de omgevingstemperatuur zal de brander uitgaan. Bij een instelling hoger dan de omgevingstemperatuur zal de brander worden ontstoken.

### 3.4 Controle van de branderdruk: [11].

Sluit een gasdrukmeter aan op de drukmeetnippel en meet de branderdruk (A). De branderdruk kan worden gecorrigeerd door de schroef (C) van de drukregelaar te verdraaien (linksom is lagere druk, rechtsom hogere druk). Voor hoog/laag geldt: om de branderdruk voor maximale belasting in te stellen moet aan de buitenste instelmoer gedraaid worden (sleutelwijdte 10)(H) tot de juiste druk bereikt is. Om de branderdruk voor de lage stand te bepalen moet aan de binnenste stelschroef (G) gedraaid worden tot de juiste druk bereikt is. Voor de juiste branderdruk zie tabel [1A]. LET OP!: na de meting moet de drukmeetnippel weer worden dichtgedraaid. Voor controle van het juiste CO<sub>2</sub> percentage en rookgastemperatuur zie tabel [1C].

### 3.5 Controle van de voordruk

Zorg ervoor dat tijdens controle het toestel niet wordt uitgeschakeld door de ruimtethermostaat. Stel daarvoor de ruimtethermostaat in op de hoogste stand. Sluit een gasdrukmeter aan op de drukmeetnippel en meet de gasvoordruk (B). Voor de juiste gasvoordruk zie typeplaat van toestel.

### 3.6 Controle van de omgeving

Controleer tenslotte of de werking van het toestel niet kan worden beïnvloed door andere objecten die dichtbij het toestel staan. Let vooral op goederen met kans op corrosieve of explosieve dampen,

enz.

### **3.7 Buitenbedrijf stellen van de verwarmmer**

*Voor korte tijd:*

- Ruimtethermostaat op minimum temperatuur instellen.

*Voor langere tijd:*

- Ruimtethermostaat op minimum temperatuur instellen.
- Gaskraan afsluiten.
- Hoofdschakelaar uitschakelen.

### **3.8 Ombouw naar een andere gassoort**

Het toestel ombouwen naar een andere gassoort mag alleen gedaan worden door een daartoe bevoegd persoon. Raadpleeg de fabrikant voor het verkrijgen van de juiste onderdelen en instructie.

## **4.0 Onderhoud**

### **4.1 Algemeen**

Het onderhoud voor het toestel moet minstens eenmaal per jaar geschieden, zo nodig vaker. Vraag eventueel een gekwalificeerd installateur om onderhoudsadvies. Bij het verrichten van onderhoud dient het toestel voor langere tijd buitenbedrijf gesteld te zijn. Zorg voor naleving van alle veiligheidsvoorschriften.

- Controleer de stand van de ionisatie- en ontstekingselektrode [12]. Zonodig corrigeren en of reinigen.
- Controleer de brander- en retourbuis op roet en /of condensatie. Zonodig reinigen.
- Controleer visueel de verbindingen tussen de flenzen en omkeerbocht of deze nog volledig dicht zijn.
- Controleer verbrandingsluchtventilator. Zonodig reinigen\*
- Schakel na het openen van de gasstopkraan de hoofdschakelaar in en zet de ruimtethermostaat op de hoogste stand.
- Controleer bij het toestel in werking de branderdruk en het vlambeeld.
- Controleer de vlambeveiliging door de gasstopkraan te sluiten.

*\*Reiniging*

*Verbrandingsluchtventilator:*

Voor het reinigen van de verbrandingsluchtventilator dient de elektrische hoofdschakelaar te worden uitgeschakeld en de gasstopkraan afgesloten. Door de verbrandingsluchtventilator [14] los te schroeven kunnen ventilatorwiel en slakkenhuis schoongemaakt worden met behulp van een borstel en/of luchtspuit. Bij eventuele vervanging van de ventilator, de originele restrictie en aansluitmof overzetten.

## 5.0 Beschrijving van onderdelen

Defecte onderdelen mogen alleen worden vervangen door originele onderdelen van de fabrikant.

### 5.1 Gascombinatieblok [11]

Het gascombinatieblok opent en regelt de branderdruk. De maximale voordruk is 60 mbar.

- A brandervoordruk
- B gasvoordruk
- C instelschroef branderdruk aan/uit
- F afdekkap
- G instelschroef branderdruk laag stand
- H instelschroef branderdruk hoog stand

### 5.2 Ontstekings- en Ionisatie-elektrode [12]

Deze manier van beveiliging maakt gebruik van het elektrisch geleidend vermogen van de vlam. Het is belangrijk dat de ionisatie-elektrode geen contact maakt met de aarde en dat het toestel voldoende geaard is.

Met de branderautomaat wordt een vonk gevormd tussen de aarde en de ontstekingselektrode. Hierdoor wordt het gas/luchtmengsel ontstoken. Het is belangrijk dat de vooropening tussen de beide ontstekingselektroden 3 mm bedraagt.

- A ontstekingselektrode (+)
- B ontstekingselektrode (-)
- C ionisatie-elektrode

### 5.3 Luchtdrukschakelaar [13]

De luchtdrukverschilshakelaar controleert het transport van verbrandingsgassen. Indien geen of onvoldoende transport van verbrandingsgassen wordt geconstateerd, wordt de voeding van de gasregelcombinatie onderbroken.

Instelling: De instelling is fabrieksmatig. Voor instelwaarden van de luchtdrukschakelaar zie tabel

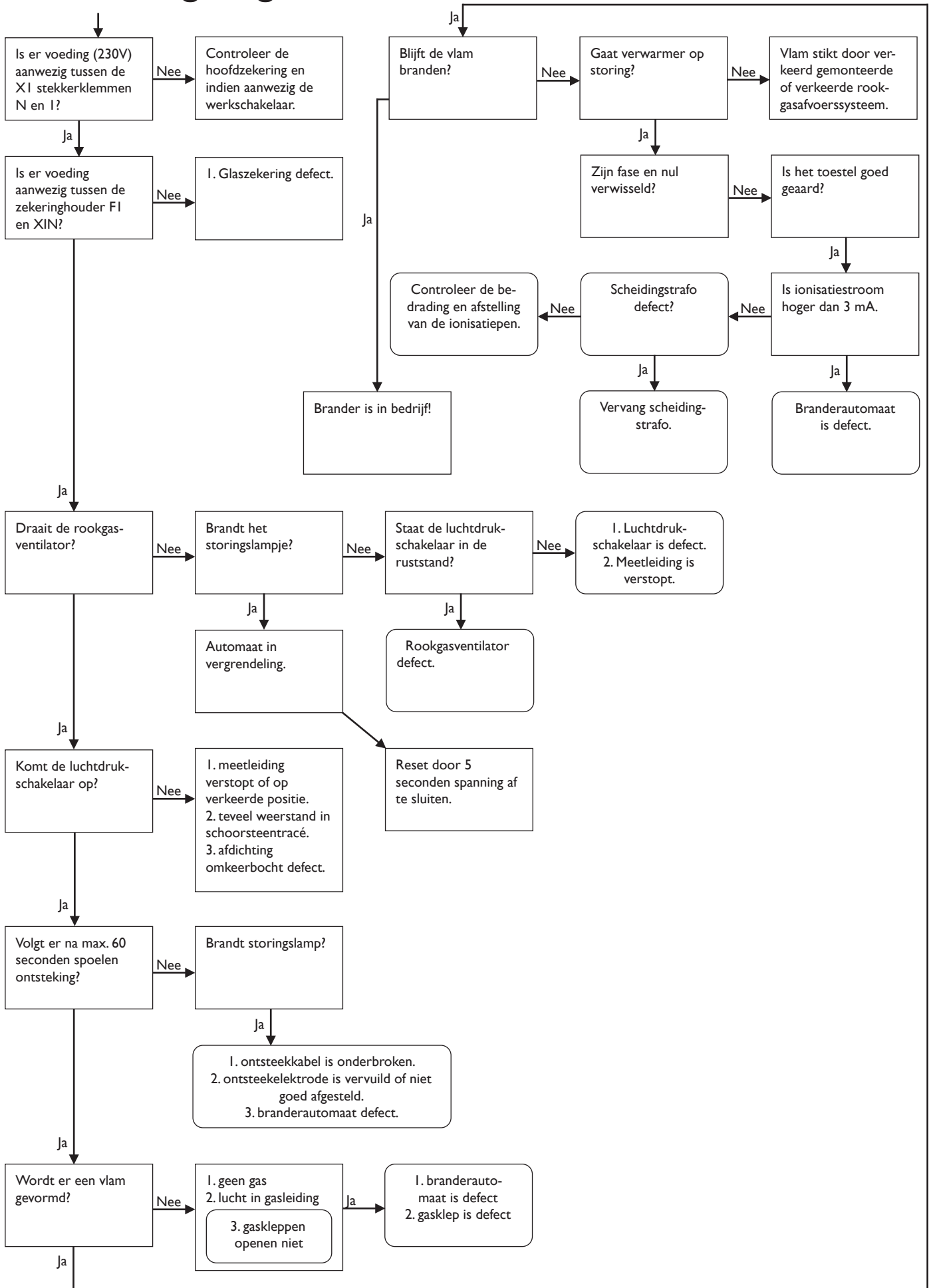
#### [1C]

- D instelschijf
- E aansluiting onderdruk
- F aansluiting overdruk

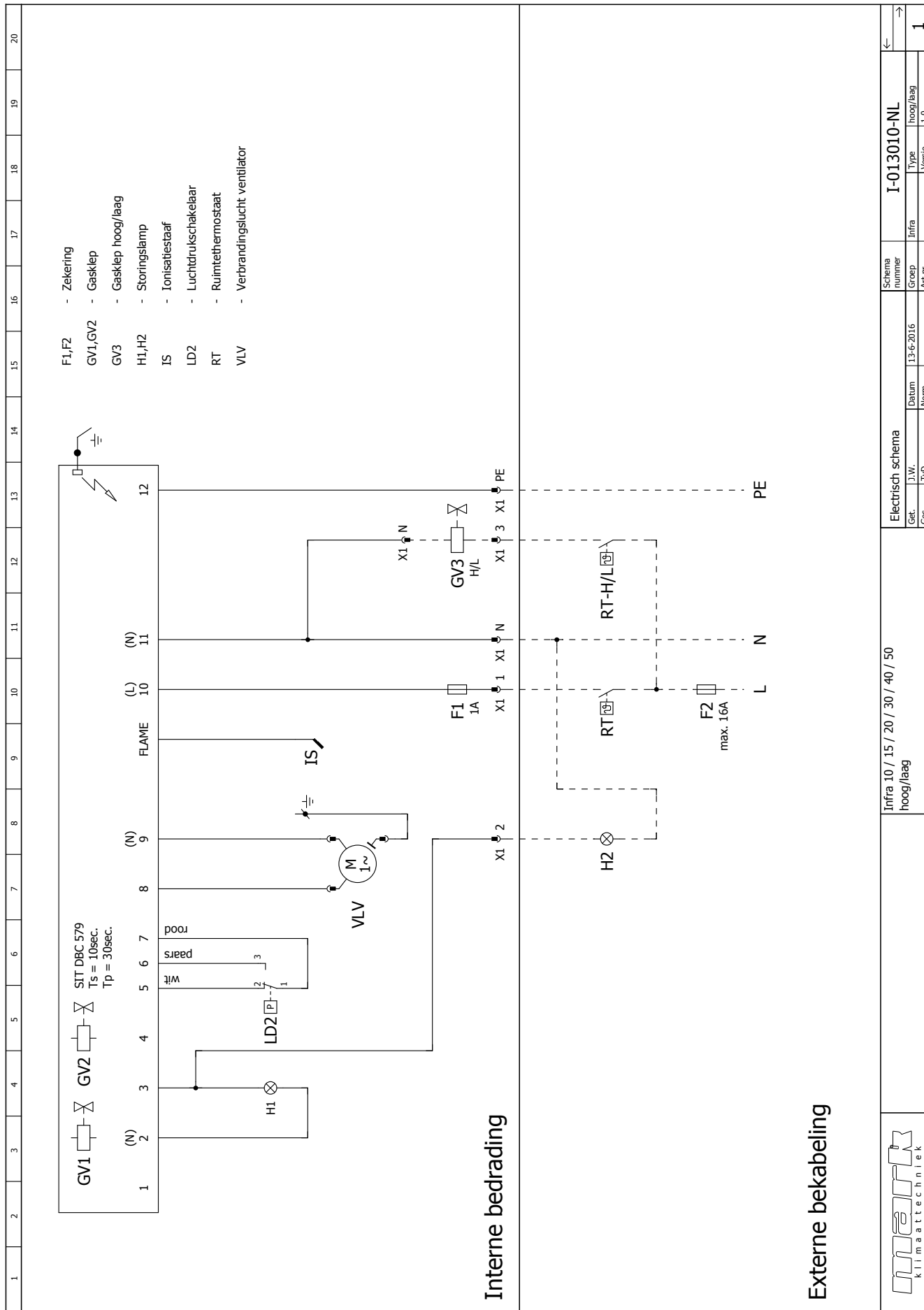
### 5.4 Verbrandingsluchtventilator [14]

De verbrandingsluchtventilator is fabrieksmatig geprogrammeerd. Bij evt. defect moet deze vervangen worden door een type met exact hetzelfde codenummer, zoals aangegeven in tabel [14].

# 6.0 Storingsdiagram



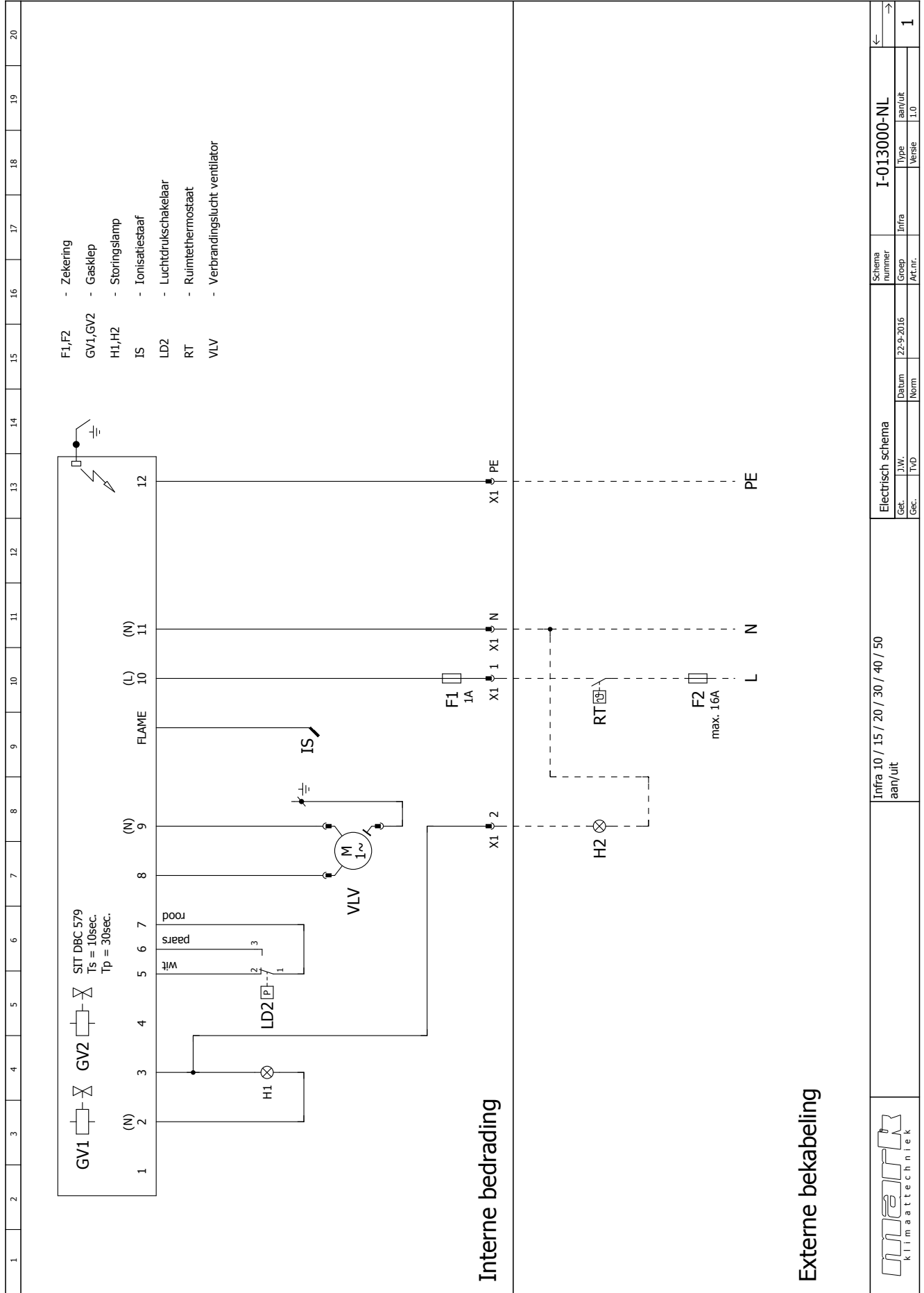
# 7.0 Elektrische schema Hoog/Laag



1	2	3	4	5	6	7	8	9	10	11	12	13	14	15	16	17	18	19	20
Infra 10 / 15 / 20 / 30 / 40 / 50 hoog/laag										Electrisch schema									
										Schema nummer									
										I-013010-NL									
										Get. 1.1W. Norm									
										Datum 13-6-2016									
										Groep									
										Infra									
										Type									
										hoog/laag									
										Versie									
										1.0									
										Art.Nr.									
										1									



# 8.0 Elektrische schema Aan/Uit

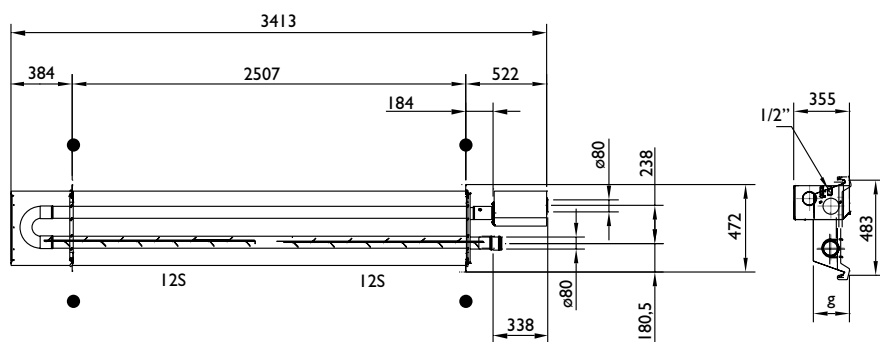




## 9.0 Beugelvoorschriften [15]

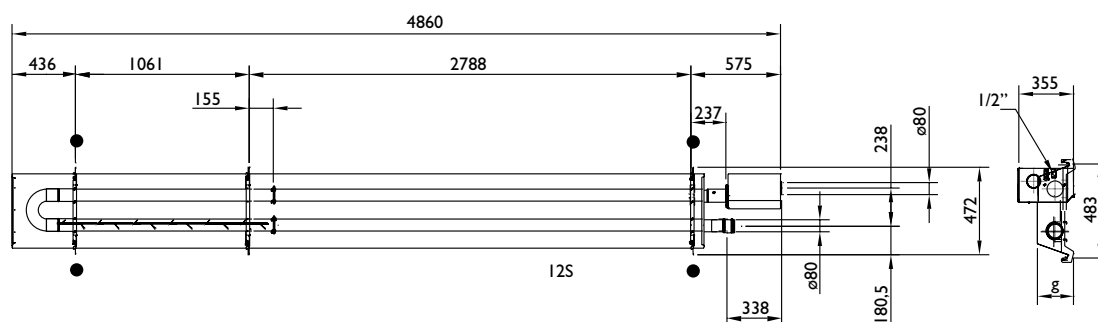
<p><b>[15] Basisvoorschriften</b></p> <p><b>Enkelwandig metalen rookgasafvoersysteem</b></p> <p>Deze basisvoorschriften zijn uitsluitend van toepassing op verbindingleidingen met de volgende kenmerken:</p> <ul style="list-style-type: none"> <li>• Aansluiting op een verwarmingstoestel met ingebouwde ventilator.</li> <li>• Aansluiting in de opstellingsruimte van het toestel en in het zicht.</li> <li>• Enkelwandige, starre aluminium of rvs leiding met CE-keur (cf EN 1856-1/2, P1, W).</li> <li>• Maximale rookgastemperatuur 250°C.</li> <li>• Diameters van Ø80 tot en met Ø100 mm.</li> </ul> <p><b>Let op! Deze checklist bevat een aantal basisvoorschriften. Raadpleeg voor verdere aanwijzingen van dit toestel [2.2].</b></p>	<p><input checked="" type="checkbox"/> Checklist</p> <p><b>Algemeen</b></p> <p><input type="checkbox"/> Wij adviseren beugels van de fabrikant Cox Geelen te gebruiken.</p> <p><input type="checkbox"/> Mix in de aansluitleiding geen componenten van verschillende materialen of fabricaten.</p> <p><input type="checkbox"/> Zorg bij kunststof luchttoevoerleidingen dat de afstand tot de rookgasafvoerleiding minimaal 35 mm is.</p> <p><input type="checkbox"/> Monteer spanningsvrij.</p> <p><b>Aansluiten en beugelen</b></p> <p><input type="checkbox"/> Plaats de eerste beugel op maximaal 0,5 m leidinglengte vanaf het toestel.</p> <p><b>Horizontale en niet-verticale leidingen:</b></p> <p><input type="checkbox"/> - Maximale beugelafstand 1 m.</p> <p><input type="checkbox"/> - Verdeel lengten tussen beugels gelijkmatig.</p> <p><b>Verticale leiding:</b></p> <p><input type="checkbox"/> - Maximale beugelafstand 2 m.</p> <p><input type="checkbox"/> - Verdeel lengten tussen beugels gelijkmatig.</p> <p><b>Afdichtingen en verbindingen</b></p> <p><input type="checkbox"/> Voorkom het beschadigen van de afdichtingen door haaks af te korten en te ontbramen.</p> <p><input type="checkbox"/> Verbindingen van metalen luchttoevoerpijpen mogen geschroefd of geparkerd worden. Dit is niet toegestaan bij kunststof luchttoevoerpijpen.</p> <p><input type="checkbox"/> Waarborg de gasdichtheid door componenten te gebruiken die zijn voorzien van afdichting.</p> <p><input type="checkbox"/> Smeer indien nodig afdichtingen uitsluitend in met max. 1% zeepoplossing, of water.</p> <p><input type="checkbox"/> <b>Let op!</b> Gebruik géén vet, vaseline, zuurvrije vaseline of olie.</p>	<p><input checked="" type="checkbox"/> Checklist</p> <p><b>Algemeen</b></p> <p><input type="checkbox"/> Wij adviseren beugels van de fabrikant Cox Geelen te gebruiken.</p> <p><input type="checkbox"/> Mix in de aansluitleiding geen componenten van verschillende materialen of fabricaten.</p> <p><input type="checkbox"/> Zorg bij kunststof luchttoevoerleidingen dat de afstand tot de rookgasafvoerleiding minimaal 35 mm is.</p> <p><input type="checkbox"/> Monteer spanningsvrij.</p> <p><b>Aansluiten en beugelen</b></p> <p><input type="checkbox"/> Plaats de eerste beugel op maximaal 0,5 m leidinglengte vanaf het toestel.</p> <p><b>Horizontale en niet-verticale leidingen:</b></p> <p><input type="checkbox"/> - Maximale beugelafstand 1 m.</p> <p><input type="checkbox"/> - Verdeel lengten tussen beugels gelijkmatig.</p> <p><b>Verticale leiding:</b></p> <p><input type="checkbox"/> - Maximale beugelafstand 2 m.</p> <p><input type="checkbox"/> - Verdeel lengten tussen beugels gelijkmatig.</p> <p><b>Afdichtingen en verbindingen</b></p> <p><input type="checkbox"/> Voorkom het beschadigen van de afdichtingen door haaks af te korten en te ontbramen.</p> <p><input type="checkbox"/> Verbindingen van metalen luchttoevoerpijpen mogen geschroefd of geparkerd worden. Dit is niet toegestaan bij kunststof luchttoevoerpijpen.</p> <p><input type="checkbox"/> Waarborg de gasdichtheid door componenten te gebruiken die zijn voorzien van afdichting.</p> <p><input type="checkbox"/> Smeer indien nodig afdichtingen uitsluitend in met max. 1% zeepoplossing, of water.</p> <p><input type="checkbox"/> <b>Let op!</b> Gebruik géén vet, vaseline, zuurvrije vaseline of olie.</p>
<p><b>[15] Basisvoorschriften</b></p> <p><b>Enkelwandig metalen rookgasafvoersysteem</b></p> <p>Deze basisvoorschriften zijn uitsluitend van toepassing op verbindingleidingen met de volgende kenmerken:</p> <ul style="list-style-type: none"> <li>• Aansluiting op een verwarmingstoestel met ingebouwde ventilator.</li> <li>• Aansluiting in de opstellingsruimte van het toestel en in het zicht.</li> <li>• Enkelwandige, starre aluminium of rvs leiding met CE-keur (cf EN 1856-1/2, P1, W).</li> <li>• Maximale rookgastemperatuur 250°C.</li> <li>• Diameters van Ø80 tot en met Ø100 mm.</li> </ul> <p><b>Let op! Deze checklist bevat een aantal basisvoorschriften. Raadpleeg voor verdere aanwijzingen van dit toestel [2.2].</b></p>	<p><input checked="" type="checkbox"/> Checklist</p> <p><b>Algemeen</b></p> <p><input type="checkbox"/> Wij adviseren beugels van de fabrikant Cox Geelen te gebruiken.</p> <p><input type="checkbox"/> Mix in de aansluitleiding geen componenten van verschillende materialen of fabricaten, behalve daar waar de fabrikant van het systeem dit toelaat. Uitzondering op bovenstaande regel: componenten gekeurd conform Gastec Qa KE83-3 (alu dikwandig) en 5 (rvs).</p> <p><input type="checkbox"/> De minimale insteeklengte van moffen en spie-einden is 40 mm.</p> <p><input type="checkbox"/> Monteer spanningsvrij.</p> <p><b>Aansluiten en beugelen</b></p> <p><input type="checkbox"/> Iedere bocht beugelen om of nabij de mof. Uitzondering bij aansluiting op toestel:</p> <p>- Als de verbindingleiding voor en na de eerste bocht korter is dan 0,25 m, kan de beugel bij de eerste bocht achterwege blijven.</p> <p>- Plaats de eerste beugel op maximaal 0,5 m leidinglengte vanaf het toestel.</p> <p><b>Horizontale en niet-verticale leidingen:</b></p> <p><input type="checkbox"/> - Maximale beugelafstand 1 m.</p> <p><input type="checkbox"/> - Verdeel lengten tussen beugels gelijkmatig.</p> <p><b>Verticale leiding:</b></p> <p><input type="checkbox"/> - Maximale beugelafstand 2 m.</p> <p><input type="checkbox"/> - Verdeel lengten tussen beugels gelijkmatig.</p> <p><b>Afdichtingen en verbindingen</b></p> <p><input type="checkbox"/> Voorkom het beschadigen van de afdichtingen door haaks af te korten en te ontbramen. Volg bij trekvast verbindingen de instructies van de fabrikant.</p> <p><input type="checkbox"/> Verbindingen niet schroeven of parkeren.</p> <p><input type="checkbox"/> Verboden te kitten, schuimen of plakken (bijv. PUR, siliconen etc.).</p> <p><input type="checkbox"/> Smeer indien nodig afdichtingen uitsluitend in met max. 1% zeepoplossing, of water.</p> <p><input type="checkbox"/> <b>Let op!</b> Gebruik géén vet, vaseline, zuurvrije vaseline of olie.</p>	<p><input checked="" type="checkbox"/> Checklist</p> <p><b>Algemeen</b></p> <p><input type="checkbox"/> Wij adviseren beugels van de fabrikant Cox Geelen te gebruiken.</p> <p><input type="checkbox"/> Mix in de aansluitleiding geen componenten van verschillende materialen of fabricaten.</p> <p><input type="checkbox"/> Zorg bij kunststof luchttoevoerleidingen dat de afstand tot de rookgasafvoerleiding minimaal 35 mm is.</p> <p><input type="checkbox"/> Monteer spanningsvrij.</p> <p><b>Aansluiten en beugelen</b></p> <p><input type="checkbox"/> Plaats de eerste beugel op maximaal 0,5 m leidinglengte vanaf het toestel.</p> <p><b>Horizontale en niet-verticale leidingen:</b></p> <p><input type="checkbox"/> - Maximale beugelafstand 1 m.</p> <p><input type="checkbox"/> - Verdeel lengten tussen beugels gelijkmatig.</p> <p><b>Verticale leiding:</b></p> <p><input type="checkbox"/> - Maximale beugelafstand 2 m.</p> <p><input type="checkbox"/> - Verdeel lengten tussen beugels gelijkmatig.</p> <p><b>Afdichtingen en verbindingen</b></p> <p><input type="checkbox"/> Voorkom het beschadigen van de afdichtingen door haaks af te korten en te ontbramen.</p> <p><input type="checkbox"/> Waarborg de gasdichtheid door componenten te gebruiken die zijn voorzien van afdichting.</p> <p><input type="checkbox"/> Smeer indien nodig afdichtingen uitsluitend in met max. 1% zeepoplossing, of water.</p> <p><input type="checkbox"/> <b>Let op!</b> Gebruik géén vet, vaseline, zuurvrije vaseline of olie.</p>

# INFRA 10-3



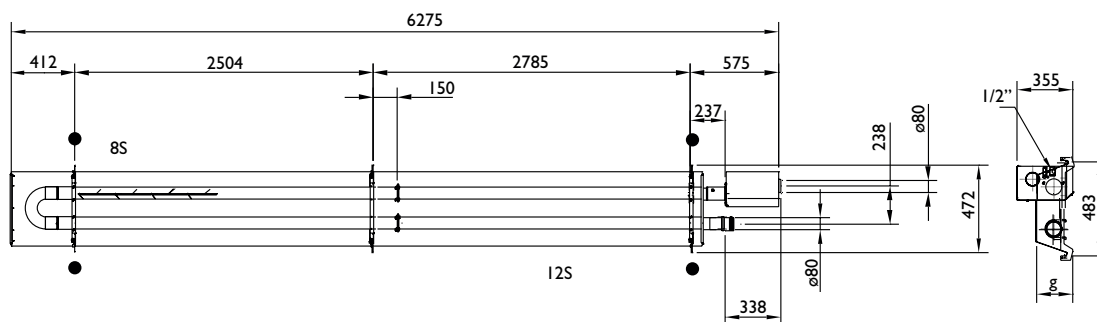
	g
(-)	201
+ / + +	239

# INFRA 15-5



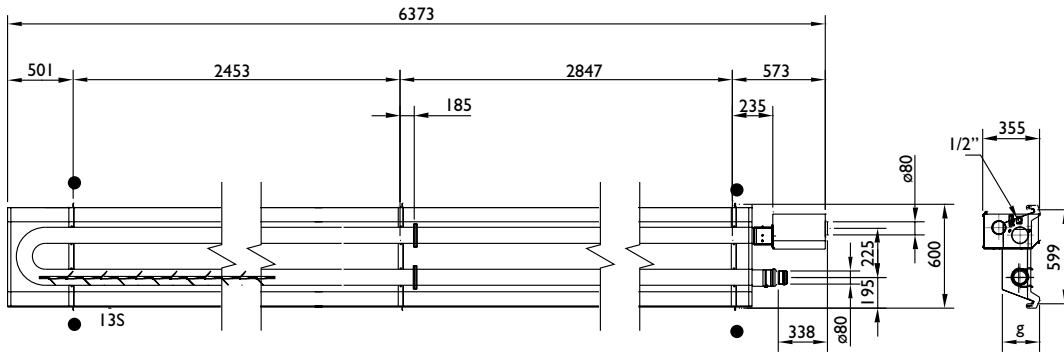
	g
(-)	201
+ / + +	239

# INFRA 20-6



	g
(-)	201
+ / + +	239

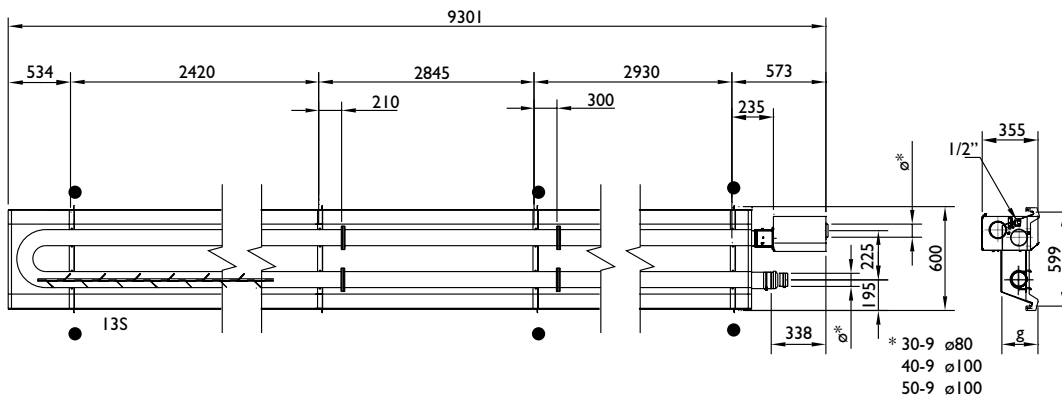
# INFRA 30-6



	<b>g</b>
(-)	226
+ / + +	276

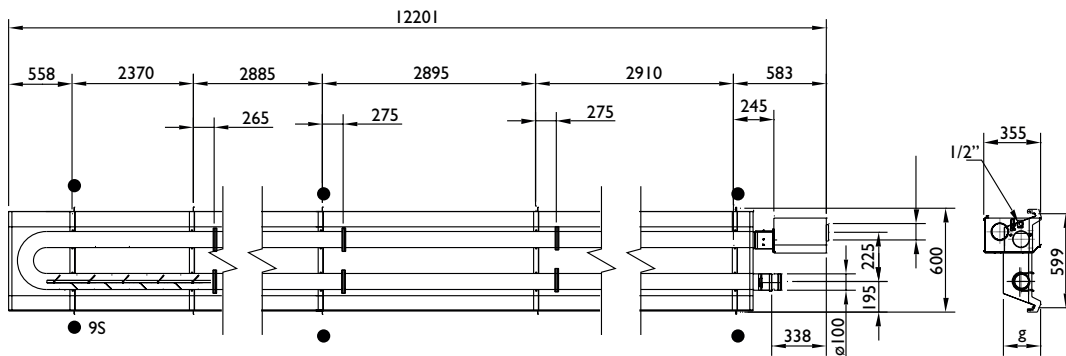
NL

# INFRA 30-9, 40-9, 50-9



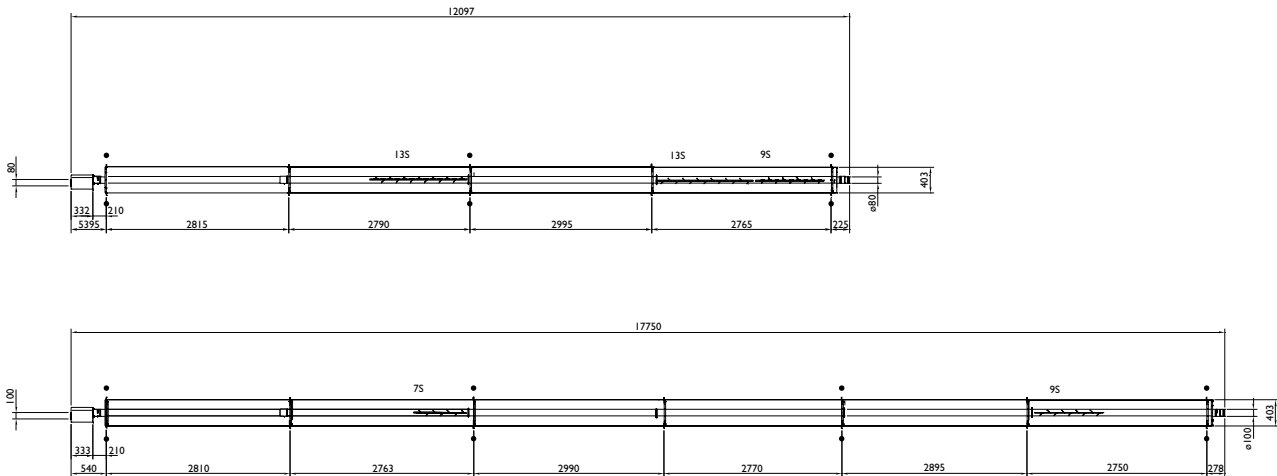
	<b>g</b>
(-)	226
+ / + +	276

# INFRA 50-12



	<b>g</b>
(-)	226
+ / + +	276

# INFRA mono 30-12, 50-18



## [IA]

T	G20				G25			
	B	C	D		B	C	D	
				H/L, M				H/L, M
kW	m <sup>3</sup> /h	mbar	mbar	kW	m <sup>3</sup> /h	mbar	mbar	
INFRA 10-3	10,0	1,1	11,0	7,5	10,0	1,2	16,0	10,5
INFRA 15-5	14,0	1,5	11,0	7,5	14,0	1,7	16,0	10,5
INFRA 20-6	18,0	1,9	11,0	8,0	18,0	2,2	16,0	11,0
INFRA 30-6	28,0	2,9	11,5	8,0	28,0	3,3	16,0	11,0
INFRA 30-9	30,0	3,2	11,5	8,5	30,0	3,6	16,0	11,5
INFRA 40-9	38,0	3,9	11,5	8,0	38,0	4,6	16,0	11,0
INFRA 50-9	46,0	4,9	11,5	8,5	46,0	5,4	16,0	11,5
INFRA 50-12	49,9	5,3	11,5	8,0	49,9	5,9	16,0	11,0
INFRA 30-12m	30,0	3,2	12,0	9,0	30,0	3,6	16,0	11,5
INFRA 50-18m	49,9	5,3	12,0	9,0	49,9	5,9	16,0	11,5

T	G30				G31			
	B	C	D		B	C	D	
				H/L, M				H/L, M
kW	kg/h	mbar	mbar	kW	kg/h	mbar	mbar	
INFRA 10-3	10,0	0,81	27,2	17,0	10,0	0,79	35,1	24,0
INFRA 15-5	14,0	1,14	27,2	18,0	14,0	1,11	35,1	24,0
INFRA 20-6	18,0	1,46	27,2	18,0	18,0	1,42	35,1	23,0
INFRA 30-6	28,0	2,19	27,2	18,0	28,0	2,12	35,1	24,0
INFRA 30-9	30,0	2,27	27,2	18,0	30,0	2,21	35,1	24,0
INFRA 40-9	38,0	3,08	27,2	18,0	38,0	2,99	35,1	24,0
INFRA 50-9	46,0	3,64	27,2	18,0	46,0	3,72	35,1	24,0
INFRA 50-12	49,9	4,04	27,2	18,0	49,9	3,92	35,1	23,0
INFRA 30-12m	30,0	2,43	27,2	19,0	30,0	2,36	35,1	24,0
INFRA 50-18m	49,9	4,04	27,2	18,0	49,9	3,92	35,1	24,0

T	G25.3			
	B	C	D	
				H/L, M
kW	m3/h	mbar	mbar	
INFRA 10-3	10,0	1,20	15,2	10,0
INFRA 15-5	14,0	1,68	15,2	10,0
INFRA 20-6	18,0	2,17	15,2	10,5
INFRA 30-6	28,0	3,37	15,2	10,5
INFRA 30-9	30,0	3,61	15,2	10,5
INFRA 40-9	38,0	4,57	15,2	10,5
INFRA 50-9	46,0	5,53	15,2	11,0
INFRA 50-12	49,9	6,00	15,2	10,5
INFRA 30-12m	30,0	3,61	15,2	11,5
INFRA 50-18m	49,9	6,00	15,2	11,0

**[IB]**

T	E1	E2	F1	F2	G	H	I	J	K	L [2B] min.	M
	kg	kg	W	A	m	m	mm	mm	inch	m	dB(A)
INFRA 10-3	48	65	55	0,3	3,8	3,5	2,8	1,6	1/2"	1,25	41
INFRA 15-5	66	91	57	0,3	4,2	3,7	3,3	1,9	1/2"	1,25	41
INFRA 20-6	81	112	60	0,3	4,2	3,7	3,8	2,2	1/2"	1,25	42
INFRA 30-6	97	136	60	0,3	4,8	4,2	4,6	2,7	1/2"	1,75	42
INFRA 30-9	132	190	60	0,3	4,8	4,2	4,9	2,8	1/2"	1,75	42
INFRA 40-9	132	190	63	0,3	5,5	5,0	5,8	3,2	1/2"	2,30	43
INFRA 50-9	132	-	63	0,3	6,8	6,3	6,7	3,5	1/2"	2,50	43
INFRA 50-12	168	244	63	0,3	6,8	6,3	6,8	3,6	1/2"	2,50	43
INFRA 30-12m	101	-	60	0,3	4,8	4,2	5,1	2,8	1/2"	1,75	42
INFRA 50-18m	143	-	63	0,3	6,8	6,3	7,0	3,6	1/2"	2,50	43

	CO <sub>2</sub> rookgas zonder rook- gaskoeler stand hoog	temperatuur rookgas (°C) stand hoog	CO <sub>2</sub> rookgas zonder rook- gaskoeler stand laag	temperatuur rookgas (°C) stand laag	CO <sub>2</sub> rookgas met rookgas- koeler stand hoog	temperatuur rookgas (°C) stand hoog	CO <sub>2</sub> rookgas met rookgas- koeler stand laag	temperatuur rookgas (°C) stand laag	Afschakel- druk LDS (mbar)	Rookgas hoeveelheid (kg/h)
Infra 10-3										
G25/G20	8,3% - 9,5%	180 - 210	6,6% - 7,6%	175 - 190	8,5% - 9,7%	195 - 220	6,7% - 7,6%	180 - 210	0,65	17,9
G30/G31	8,5% - 10,5%	160 - 190	6,8% - 8,0%	150 - 170	8,7% - 10,7%	170 - 200	6,9% - 8,1%	165 - 195	0,80	17,9
Infra 15-5										
G25/G20	8,1% - 8,8%	190 - 230	6,2% - 6,9%	180 - 220	8,3% - 9,5%	200 - 220	6,3% - 7,0%	180 - 210	0,95	26,9
G30/G31	8,9% - 9,4%	190 - 220	6,8% - 7,2%	190 - 210	9,4% - 9,9%	200 - 220	7,2% - 7,4%	200 - 220	1,10	26,9
Infra 20-6										
G25/G20	7,7% - 8,9%	190 - 230	6,1% - 6,7%	175 - 210	7,9% - 9,4%	200 - 225	6,3% - 6,9%	190 - 210	1,60	32,3
G30/G31	8,6% - 9,7%	190 - 230	6,4% - 7,2%	180 - 220	8,8% - 9,9%	200 - 240	6,6% - 7,4%	190 - 230	1,35	32,3
Infra 30-6										
G25/G20	8,0% - 9,0%	210 - 240	6,5% - 7,2%	200 - 220	8,5% - 9,4%	220 - 240	6,6% - 7,3%	210 - 225	0,75	51,2
G30/G31	9,0% - 10,0%	200 - 240	7,2% - 8,0%	190 - 230	9,4% - 10,4%	210 - 240	7,3% - 8,1%	200 - 220	0,55	51,2
Infra 30-9										
G25/G20	7,8% - 8,6%	160 - 190	6,6% - 7,1%	150 - 180	8,5% - 9,0%	170 - 200	6,8% - 7,4%	160 - 180	1,00	53,6
G30/G31	8,8% - 9,5%	170 - 190	7,2% - 7,8%	160 - 180	9,0% - 9,7%	180 - 200	7,3% - 8,0%	170 - 190	0,75	53,6
Infra 40-9										
G25/G20	7,6% - 8,7%	190 - 210	5,7% - 6,4%	170 - 200	8,2% - 9,2%	200 - 220	6,5% - 7,2%	180 - 200	1,55	65,8
G30/G31	8,7% - 9,5%	215 - 235	6,8% - 7,5%	200 - 220	9,2% - 9,7%	210 - 240	7,0% - 7,6%	210 - 225	1,20	65,8
Infra 50-9										
G25/G20	7,8% - 8,7%	215 - 235	6,0% - 6,9%	200 - 225	-	-	-	-	1,75	78,7
G30/G31	9,0% - 10,0%	225 - 240	7,0% - 7,8%	200 - 225	-	-	-	-	2,10	78,7
Infra 50-12										
G25/G20	7,7% - 8,7%	190 - 210	6,0% - 6,7%	170 - 200	7,9% - 8,9%	200 - 220	6,2% - 6,9%	190 - 210	1,90	85,4
G30/G31	8,7% - 9,8%	200 - 230	6,7% - 7,6%	190 - 210	9,2% - 10,3%	210 - 240	7,5% - 8,3%	200 - 220	1,90	85,4
Infra 30-12 Mono										
G25/G20	8,2% - 8,8%	170 - 200	6,5% - 7,0%	170 - 190	-	-	-	-	0,90	51,2
G30/G31	9,2% - 9,6%	170 - 190	6,8% - 7,4%	160 - 180	-	-	-	-	0,90	51,2
Infra 50-18 Mono										
G25/G20	8,3% - 9,2%	180 - 200	6,2% - 6,8%	170 - 190	-	-	-	-	2,15	85,4
G30/G31	9,1% - 10,0%	180 - 200	6,6% - 7,3%	170 - 190	-	-	-	-	2,00	85,4

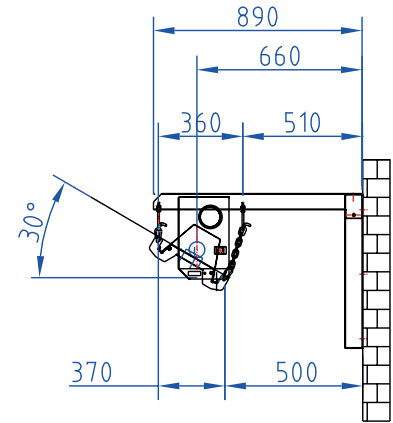
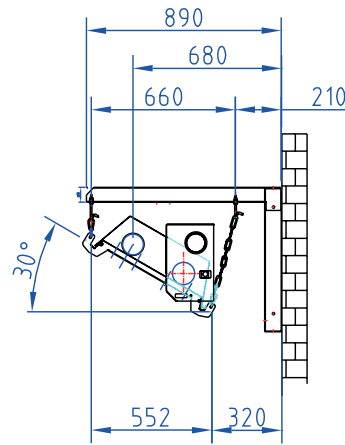
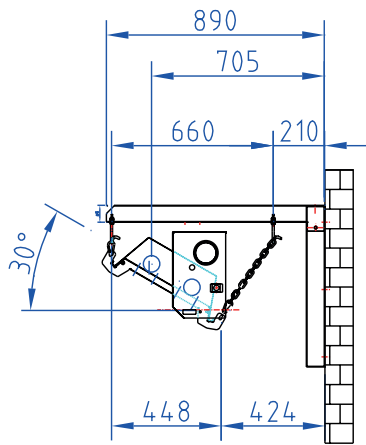
Infra 10-3	O <sub>2</sub> rookgas zonder rook- gaskoeler stand hoog	temperatuur rookgas (°C) stand hoog	O <sub>2</sub> rookgas zonder rook- gaskoeler stand laag	temperatuur rookgas (°C) stand laag	O <sub>2</sub> rookgas met rookgas- koeler stand hoog	temperatuur rookgas (°C) stand hoog	O <sub>2</sub> rookgas met rookgas- koeler stand laag	temperatuur rookgas (°C) stand laag	Afschakel- druk LDS (mbar)	Rookgas hoeveelheid (kg/h)
G25.3	4,1% - 6,2%	180 - 210	7,5% - 9,3%	175 - 190	3,7% - 5,9%	195 - 220	7,5% - 9,1%	180 - 210	0,65	17,9
Infra 15-5										
G25.3	5,3% - 6,6%	190 - 230	8,7% - 10,0%	180 - 220	4,1% - 6,2%	200 - 220	8,5% - 9,8%	180 - 210	0,95	26,9
Infra 20-6										
G25.3	5,2% - 7,3%	190 - 230	9,1% - 10,1%	175 - 210	4,3% - 6,9%	200 - 225	8,7% - 9,8%	190 - 210	1,60	32,3
Infra 30-6										
G25.3	5,0% - 6,8%	210 - 240	8,2% - 9,4%	200 - 220	4,3% - 5,9%	220 - 240	8,0% - 9,3%	210 - 225	0,75	51,2
Infra 30-9										
G25.3	5,7% - 7,1%	160 - 190	8,4% - 9,3%	150 - 180	5,0% - 5,9%	170 - 200	7,8% - 8,9%	160 - 180	1,00	53,6
Infra 40-9										
G25.3	5,5% - 7,5%	190 - 210	9,6% - 10,9%	170 - 200	4,6% - 6,4%	200 - 220	8,2% - 9,4%	180 - 200	1,55	65,8
Infra 50-9										
G25.3	5,5% - 7,5%	215 - 225	9,1% - 10,3%	200 - 225	-	-	-	-	1,75	78,7
Infra 50-12										
G25.3	5,5% - 7,3%	190 - 210	9,1% - 10,3%	170 - 200	5,2% - 6,9%	200 - 220	8,7% - 10,0%	190 - 210	1,90	85,4
Infra 30-12 Mono										
G25.3	5,3% - 6,4%	170 - 200	8,5% - 9,4%	170 - 190	-	-	-	-	0,90	51,2
Infra 50-18 Mono										
G25.3	4,6% - 6,2%	180 - 200	8,9% - 10,0%	170 - 190	-	-	-	-	2,15	85,4

# [2A]

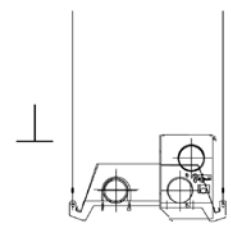
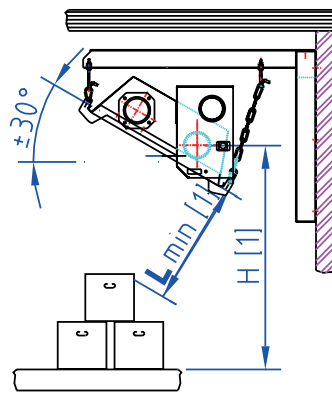
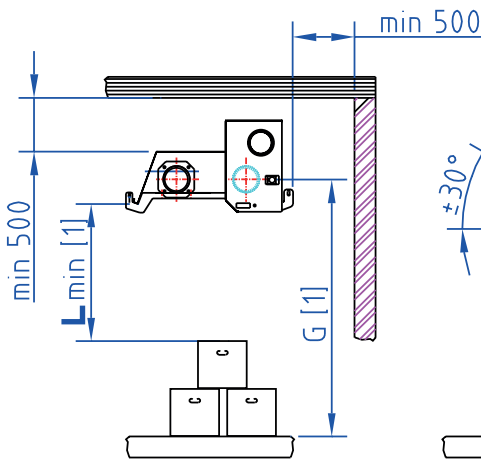
INFRA 10, 15, 20

INFRA 30, 40, 50

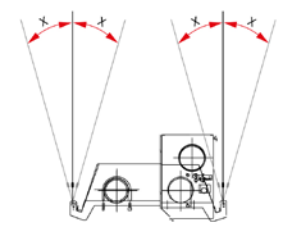
INFRA mono 30, 50



# [2B]



x = max. 15°

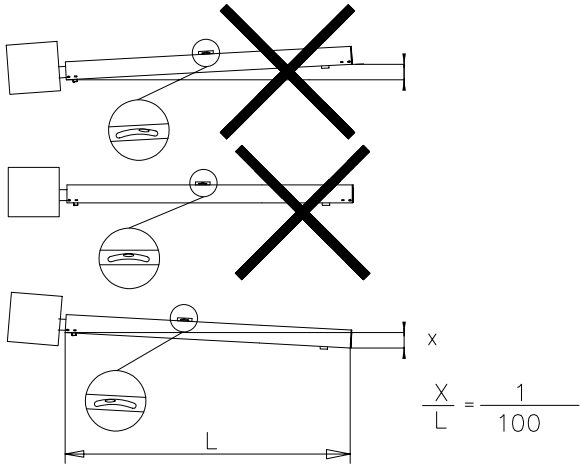


x = max. 15°

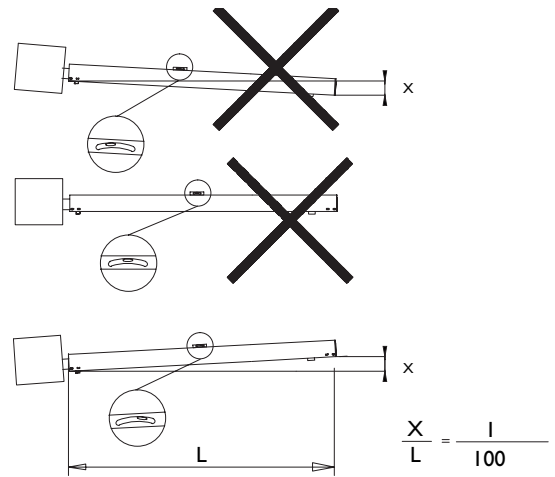


### [3]

INFRA



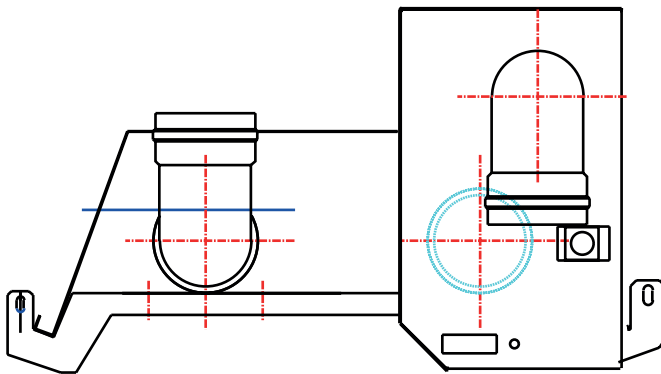
INFRA MONO



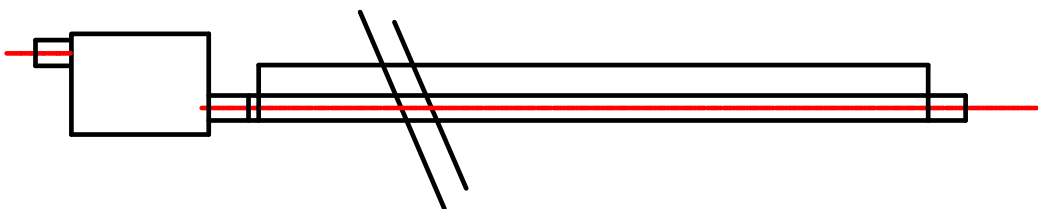
NL

### [4] A

INFRA

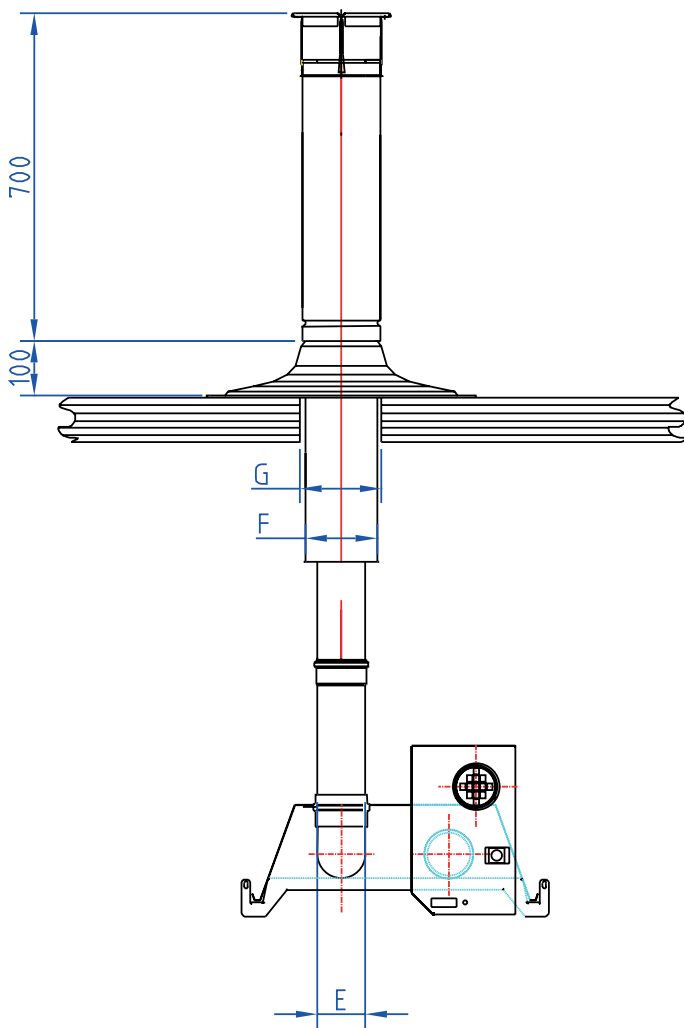


INFRA MONO



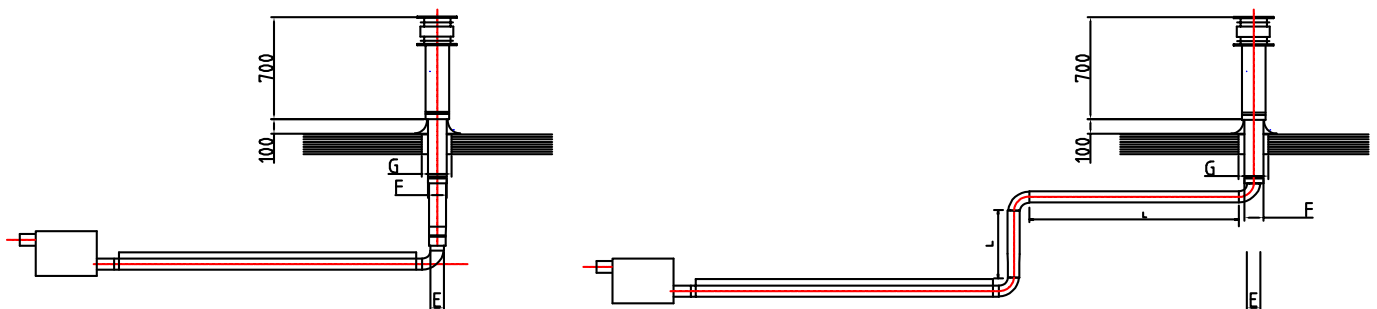
# [5] B23

INFRA



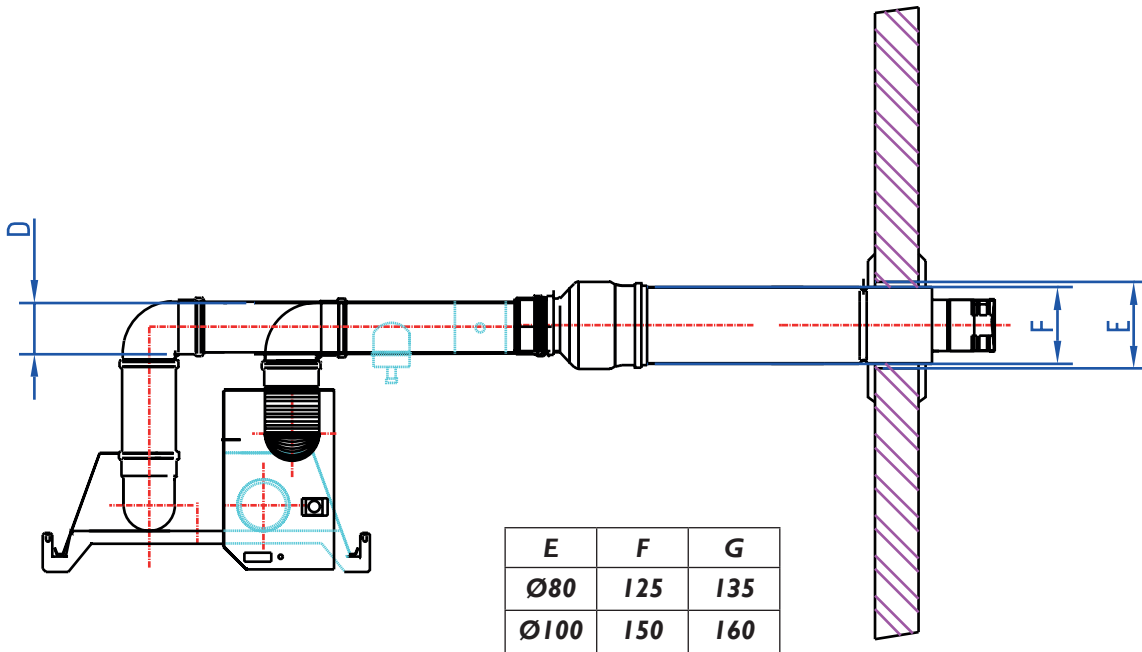
E	F	G
Ø80	125	135
Ø100	150	160

INFRA MONO

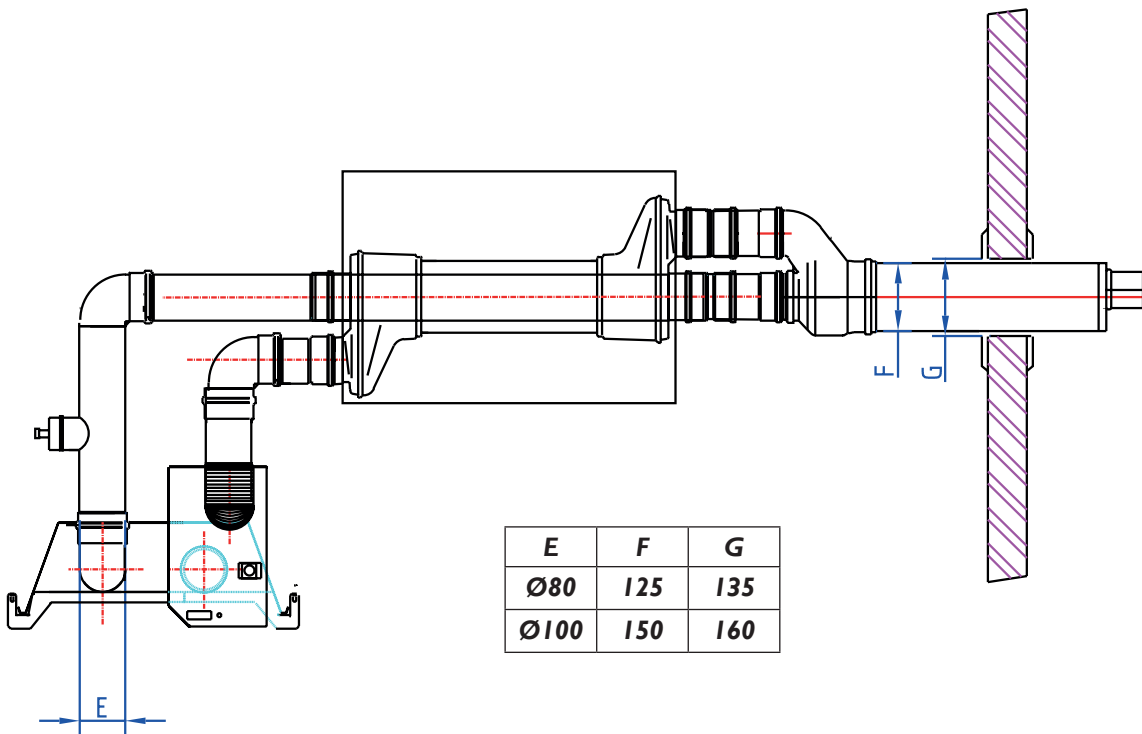


## [6] C13

NL

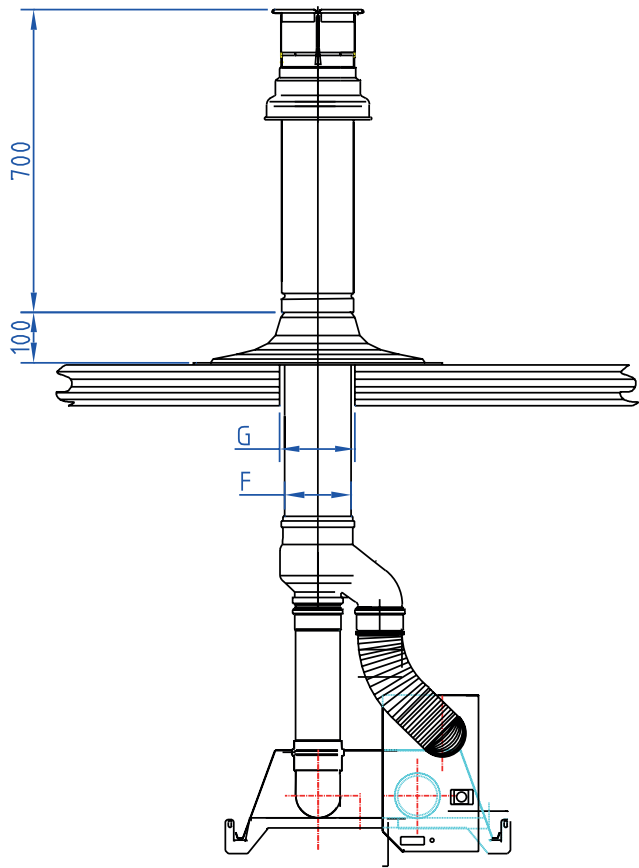


## [6] C13++



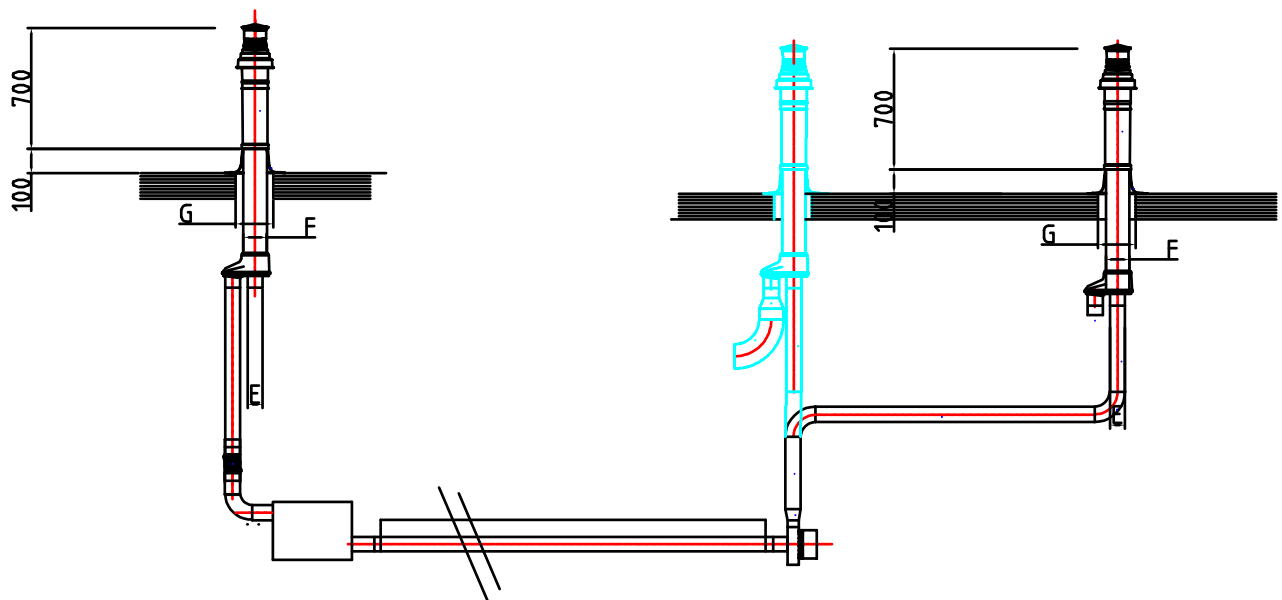
# [7] C33

INFRA

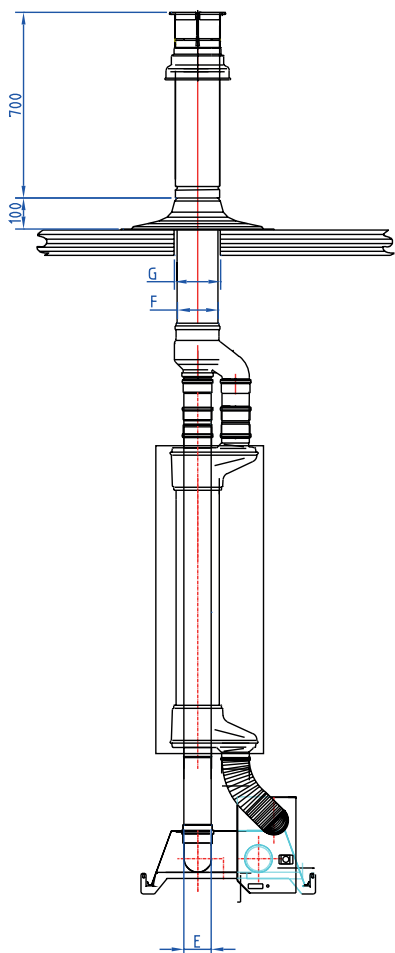


E	F	G
Ø80	125	135
Ø100	150	160

INFRA MONO



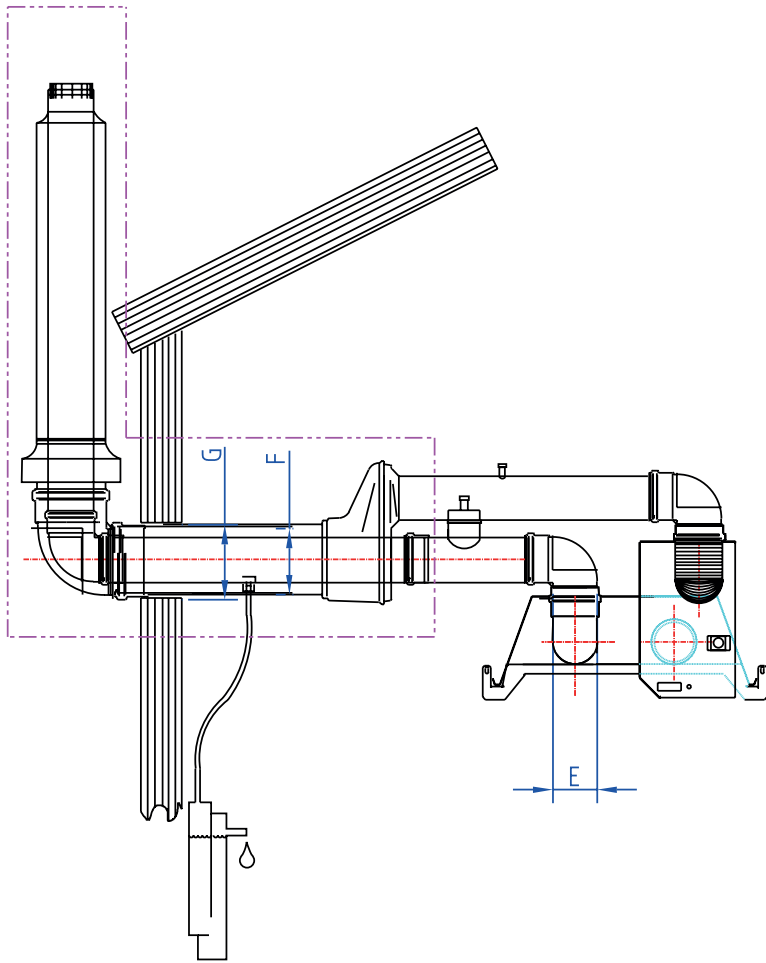
# [7] C33++



E	F	G
Ø80	125	135
Ø100	150	160

NL

[8] C53

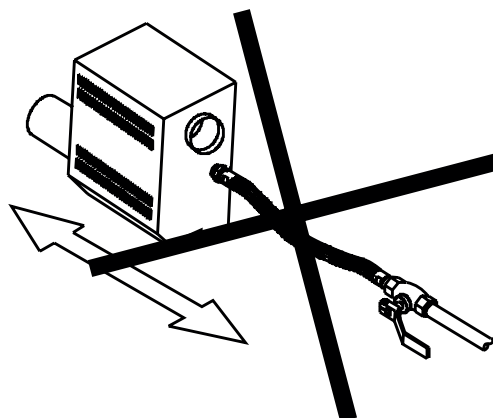
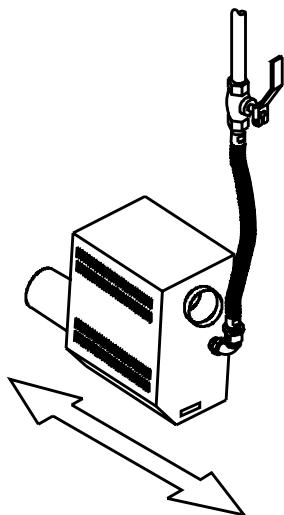


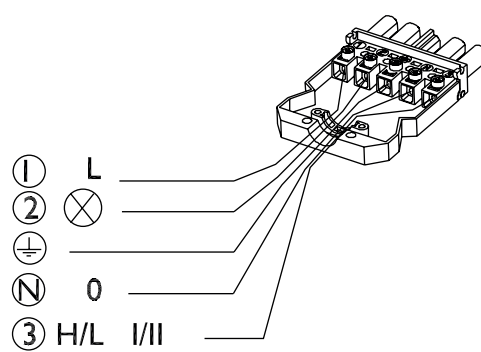
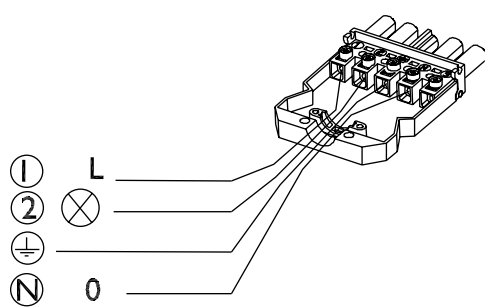
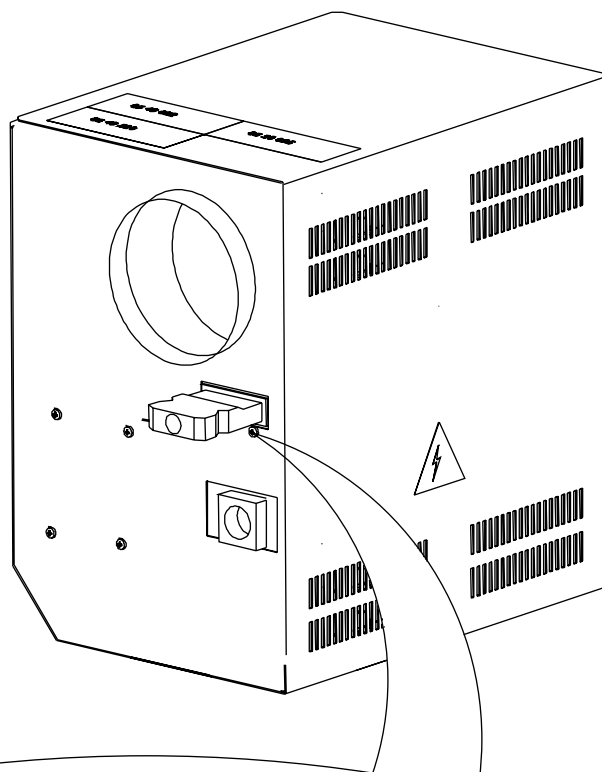
80 Ø 07 03 100  
100 Ø 07 03 101

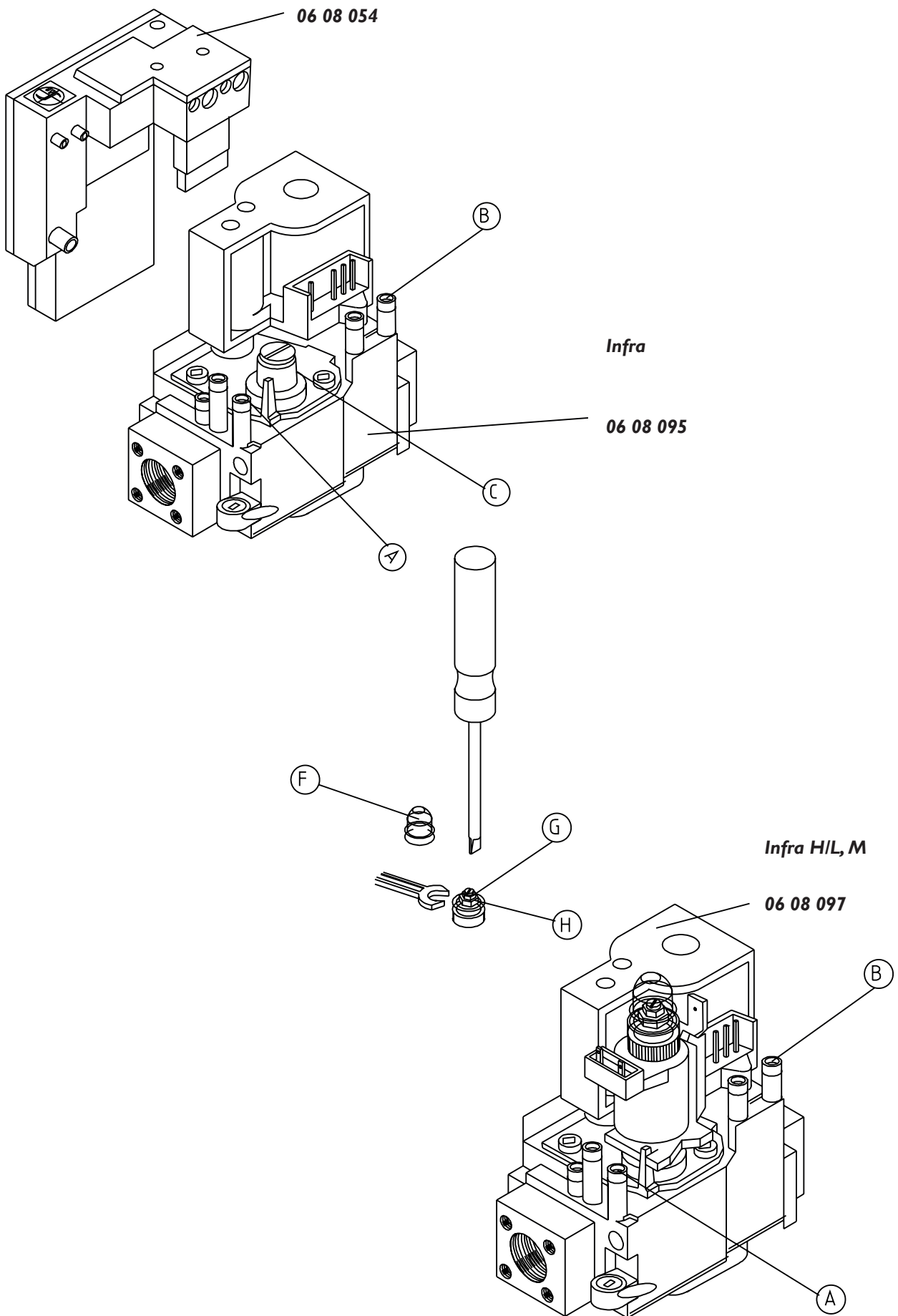
E	F	G
Ø80	125	135
Ø100	150	160

[9]

50 18 020

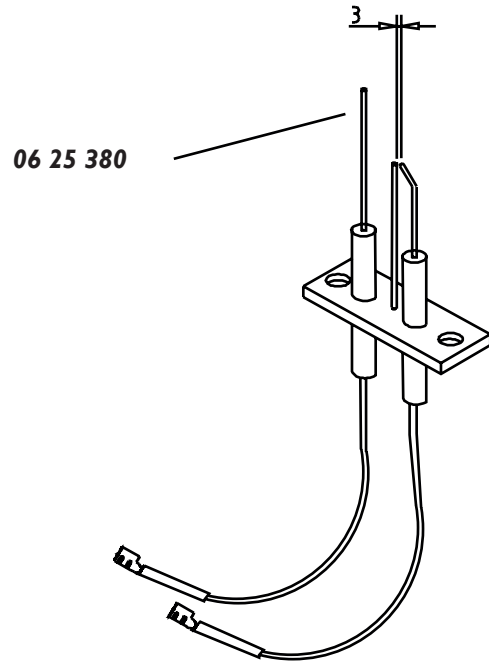






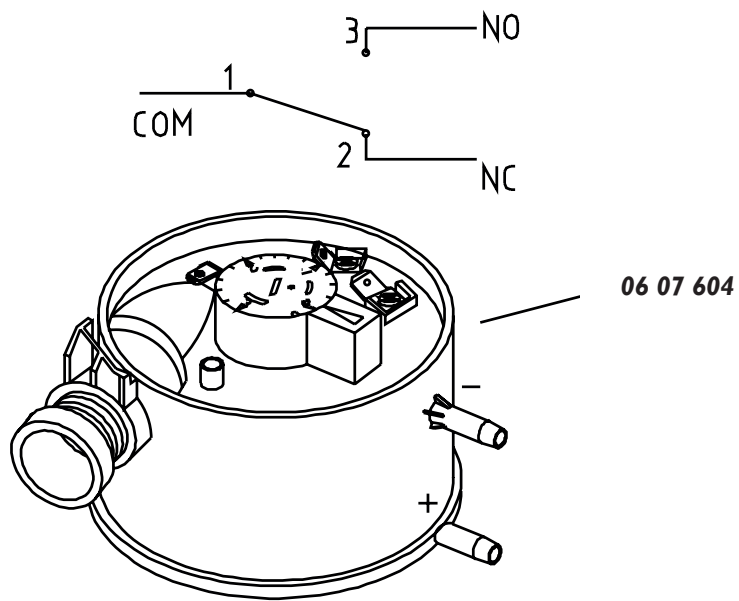


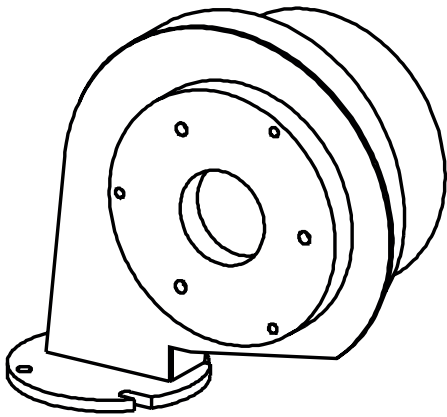
[12]



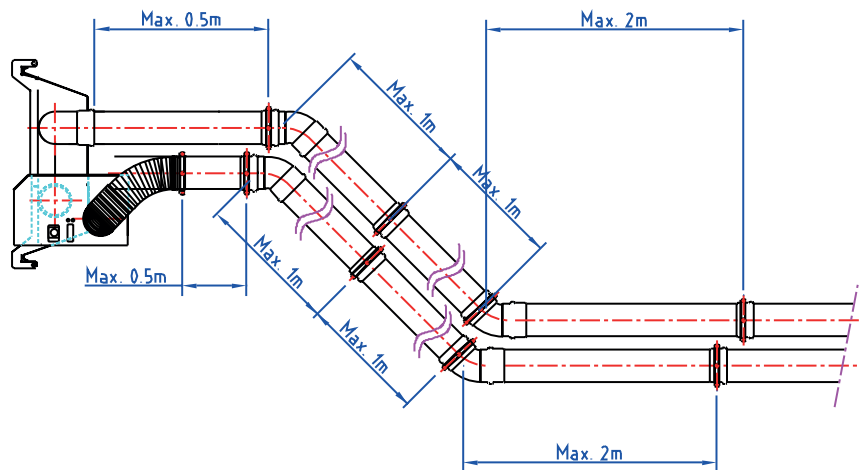
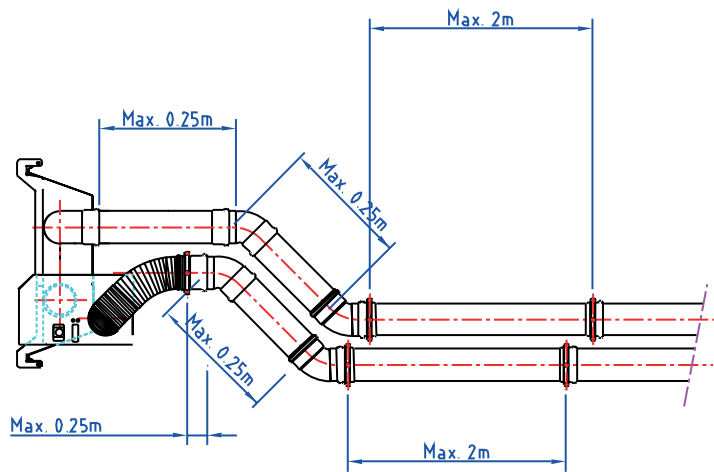
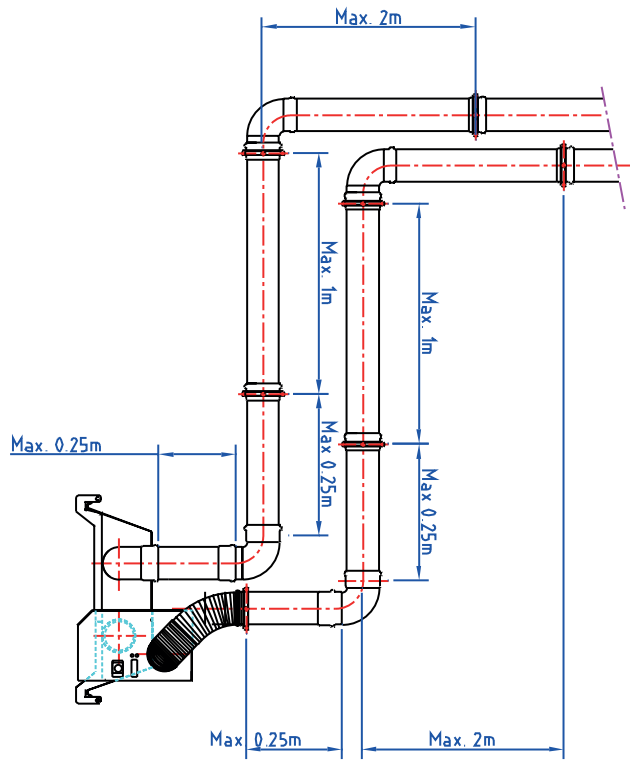
NL

[13]





Type	G20/G25	G30/G31
10-3	31 03 550	31 03 550
15-5	31 03 551	31 03 551
20-6	31 03 553	31 03 553
30-6	31 03 552	31 03 552
30-9	31 03 552	31 03 552
40-9	31 03 555	31 03 556
50-9	31 03 557	31 03 557
50-12	31 03 557	31 03 557
30-12 mono	31 03 554	31 03 554
50-18 mono	31 03 557	31 03 557



**MARK BV**

BENEDEN VERLAAT 87-89  
VEENDAM (NEDERLAND)  
POSTBUS 13, 9640 AA VEENDAM  
TELEFOON +31(0)598 656600  
FAX +31 (0)598 624584  
info@mark.nl  
www.mark.nl

**MARK EIRE BV**

COOLEA, MACROOM  
CO. CORK  
PI2W660 (IRELAND)  
PHONE +353 (0)26 45334  
FAX +353 (0)26 45383  
sales@markeire.com  
www.markeire.com

**MARK BELGIUM b.v.b.a.**

ENERGIELAAN 12  
2950 KAPellen  
(BELGIË/BELGIQUE)  
TELEFOON +32 (0)3 6669254  
info@markbelgium.be  
www.markbelgium.be

**MARK DEUTSCHLAND GmbH**

MAX-PLANCK-STRASSE 16  
46446 EMMERICH AM RHEIN  
(DEUTSCHLAND)  
TELEFON +49 (0)2822 97728-0  
TELEFAX +49 (0)2822 97728-10  
info@mark.de  
www.mark.de

**MARK POLSKA Sp. z o.o**

UL. JASNOGÓRSKA 27  
42-202 CZĘSTOCHOWA (POLSKA)  
PHONE +48 34 3683443  
FAX +48 34 3683553  
info@markpolska.pl  
www.markpolska.pl

**MARK SRL ROMANIA**

STR. BANEASA NO 8 (VIA STR. LIBERTATII)  
540199 TÂRGU-MURES, JUD MURES  
(ROMANIA)  
TEL/FAX +40 (0)265-266.332  
office@markromania.ro  
www.markromania.ro

