

Technical manual **EN**

Technisches Handbuch **DE**

Livret technique **FR**

Technisch boek **NL**

MARK ECOFAN PI 40

06 60 550_R04



Read this document before installing the appliance

Warning

Incorrect installation, adjustment, alteration, repair or maintenance work may lead to material damage or injury. All work must be carried out by certified, qualified professionals. If the appliance is not positioned in accordance with the instructions, the warranty shall be rendered void. This appliance is not intended for use by children or persons with a physical, sensory or mental handicap, or who lack the required experience or expertise, unless they are supervised or have been instructed in the use of the appliance by somebody who is responsible for their safety. Children must be supervised to ensure that they do not play with the appliance.

All rights reserved

The manufacturer has a policy of continuous product improvement and reserves the right to make changes to the specifications without prior notice. The technical details are considered correct but do not form the basis for a contract or warranty. All orders are accepted subject to the standard terms and conditions of sale and delivery (which will be sent to you at your request). The information in this document is subject to change without notice. The most recent version of this manual is always available at www.markclimate.com/downloads.

General warnings

Installation must comply with the relevant local and/or national regulations. You must therefore have the Ecofan PI40 installed by a professionally qualified installer in accordance with all applicable national and international regulations. Faulty installation, adjustment, alteration, maintenance activity or repair shall render the warranty void.

The Ecofan PI40 is supplied with 2 downrod lengths:

- 400 mm fitted, giving 610mm overall height (from ceiling to base of motor body)
- 150mm downrod supplied separately, giving 360mm overall height (from ceiling to base of motor body).

1.0 General

- 1.1 This appliance must be earthed.
- 1.2 Check that the voltage and frequency on both the fan motor and controller (if fitted) rating labels correspond with your electrical supply.
- 1.3 The installation must be provided with a double pole isolator switch having a contact separation of not less than 3mm and protected with a 5 Amp fuse.
- 1.4 Ensure that the safety wire is connected to the J-hook bracket before operating the fan.

2.0 Installation

Ensure that the mains supply is isolated before proceeding

2.1 Decide on the position the fan is to be sited; it must be a minimum of 2.3m from the floor to the lowest point on the fan. (A shorter 150mm long downrod is supplied with the fan if required. Refer to the section on installing the shorter downrod).

2.2 Stick a vibration damper on the bracket of the J-hook. Fix the ceiling J-hook (supplied) firmly to a timber joist or concrete ceiling with the screws supplied (or similar). Ensure that the fixing bracket in the ceiling is able to support a hanging weight of 15kg minimum. (Fig A)

2.3 Fit the three blades to the fan body. (Fig B)

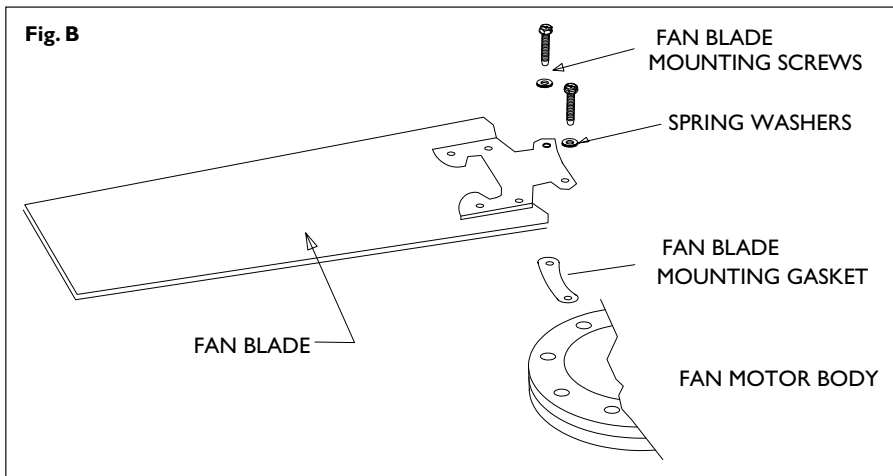
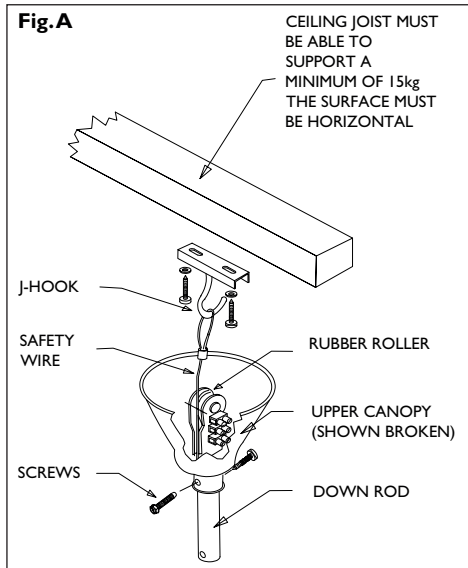
2.4 Hang the fan on the hook with the safety wire, then hook up the fan on the black rubber roller making sure that all wires are clear.

2.5 Connect supply wires to the fan using the terminal block at the top of the downrod. (Fig C, next page)

2.6. Secure upper canopy with screws fitted to cover the wiring connections.

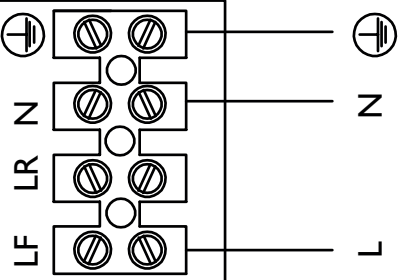
2.7 Tighten all screws including the earth connections.

2.8 Switch on supply and check fan function.



CEILING FAN

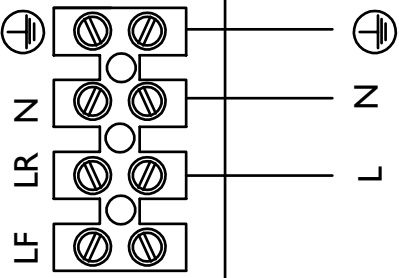
STANDARD ROTATION
RUBBER ROLLER
(DOWNWARD AIRFLOW)



I PHASE SUPPLY
(220-240 V 50 Hz)

CEILING FAN

REVERSE ROTATION
RUBBER ROLLER
(UPWARD AIRFLOW)



I PHASE SUPPLY
(220-240 V 50 Hz)

3.0 Instructions for changing to shorter 150mm downrod

Ensure that the mains supply is isolated before proceeding

3.1 Loosen the lower canopy screws and slide the canopy up the downrod.
 3.2 Disconnect the Brown (LF), Red (LR) and Blue (N) wires, which run up the downrod from the lower terminal block located just above fan motor body.

3.3 Disconnect the Earth (Green/ Yellow) wire from the lower mounting bracket which also runs up inside the downrod.

3.4 Carefully remove the split pin and the downrod securing bolt.

3.5 Loosen the upper canopy screws and slide canopy down the downrod.

3.6 Carefully remove the split pin and downrod securing bolt and then disconnect the Earth wire.

3.7 Carefully remove the existing downrod passing the disconnected feed wires through the rod along with the safety wire.

3.8 Replace with the 150mm long downrod supplied.

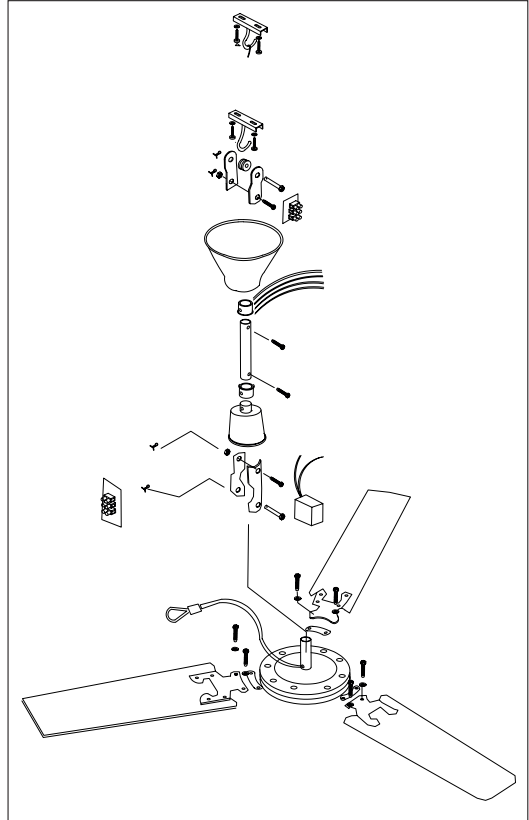
3.9 Pass the feed wires through the new Rod along with the safety wire.

3.10 Replace the upper and lower downrod securing bolts and split pins.

3.11 The feed wires will need to be cut and stripped to suit the shorter rod and then re-connected to the lower terminal block Brown (LF), Red (LR) and Blue (N).

3.12 Re-connect all Earth (Green/ Yellow) wires.

3.13 Because the shorter downrod has been required for our particular installation, it is recommended that the safety wire is reduced in length to protrude 75mm above the height of the 150mm downrod. The loop for the safety wire will need re-making by using a wire rope grip or crimp (Supplied by others). It is essential that the new safety wire loop will withstand the weight of the fan in the event of it falling.



Important

All fixings must be tight before operating the fan. It is advisable to check/inspect all the fixings annually, and re-tighten as necessary. This fan is guaranteed for one year from the date of purchase against faulty material or workmanship. In the event that any part is found to be defective please contact your local supplier stating the nature of the fault and providing evidence of the date and source of purchase.

Lesen Sie dieses Dokument sorgfältig durch, bevor Sie das Gerät installieren

Warnhinweis

Fehlerhaft durchgeführte Installationen, Einstellungen, Änderungen, Reparaturen oder Wartungsmaßnahmen können zu Sachschäden und Verletzungen führen. Alle Arbeiten müssen von geprüften, qualifizierten Fachleuten durchgeführt werden. Falls das Gerät nicht vorschriftsgemäß aufgestellt wird, erlischt die Garantie. Dieses Gerät ist nicht für den Gebrauch durch Personen (einschließlich Kindern) mit verminderter körperlicher, Sinnes- oder geistiger Leistungsfähigkeit oder mangelnder Erfahrung und mangelnden Kenntnissen bestimmt, sofern sie nicht unter Aufsicht stehen oder durch eine Person, die für ihre Sicherheit verantwortlich ist, im Gebrauch des Geräts angeleitet werden. Kinder müssen vom Gerät ferngehalten werden.

Änderungen vorbehalten

Der Hersteller strebt eine kontinuierliche Verbesserung der Produkte an und behält sich das Recht vor, ohne vorherige Mitteilung Änderungen an den technischen Daten vorzunehmen. Die technischen Angaben werden als korrekt angenommen, bilden aber keine Grundlage für einen Vertrag oder Gewährleistungsansprüche. Alle Bestellungen werden gemäß den Standardkonditionen in unseren allgemeinen Verkaufs- und Lieferbedingungen angenommen (diese werden auf Anfrage zur Verfügung gestellt).

Die Informationen in diesem Dokument können sich ohne vorherige Ankündigung ändern. Die neueste Version dieses Handbuches finden Sie immer auf unserer Internetseite unter www.mark.de/downloads.

Allgemeine Warnhinweise

Die Installation muss den geltenden landesweiten und örtlichen Bestimmungen entsprechen. Daher darf das Gerät nur von einem sachkundigen und qualifizierten Installateur unter Beachtung der nationalen und internationalen Vorschriften installiert werden. Im Falle einer unsachgemäßen Installation, Einstellung, Änderung, Wartung oder Instandsetzung erlischt die Gewährleistung.

Der Ecofan PI40 wird mit 2 Stangen geliefert:

- 400 mm montiert, was eine Gesamthöhe von 610 mm ergibt (von der Decke bis zum Boden des Motorkörpers)
- 150 mm lange Stange wird separat geliefert, was eine Gesamthöhe von 360 mm ergibt (von der Decke bis zum Boden des Motorkörpers).

I.0 Allgemeines

- I.1 Das Gerät muss geerdet werden.
- I.2 Prüfen Sie, ob die Spannung und Frequenz auf dem Typenschild des Lüftermotors und des Reglers (falls vorhanden) mit Ihrer Stromversorgung übereinstimmen.
- I.3 Die Anlage muss mit einem zweipoligen Hauptschalter mit einem Kontaktabstand von mindestens 3 mm versehen und mit einer 5-Ampere-Sicherung geschützt sein.
- I.4 Vergewissern Sie sich, dass der Sicherheitsdraht am Bügel vom J-Haken angeschlossen ist, bevor Sie den Ventilator in Betrieb nehmen.

2.0 Installation

Stellen Sie sicher, dass die Netzversorgung isoliert ist, bevor Sie fortfahren

2.1 Entscheiden Sie sich für den Standort des Ventilators; er muss mindestens 2,3 m vom Boden bis zum tiefsten Punkt des Ventilators betragen. (Ein Stab mit der Länge von 150 mm wird mit dem Lüfter geliefert. Sehen Sie hierzu Kapitel 3).

2.2 Kleben Sie einen Schwingungsdämpfer auf die Halterung des J-Hakens. Befestigen Sie den Decken-J-Haken (liegt der Lieferung bei) mit dem mitgelieferten Schrauben (oder ähnliche) fest an einem Holzbalken oder einer Betondecke. Stellen Sie sicher, dass der Befestigungsbügel in der Decke ein Hängegewicht von mindestens 15 kg tragen kann. (Abb. A)

2.3 Montieren Sie die drei Flügel am Ventilatorgehäuse. (Abb. B)

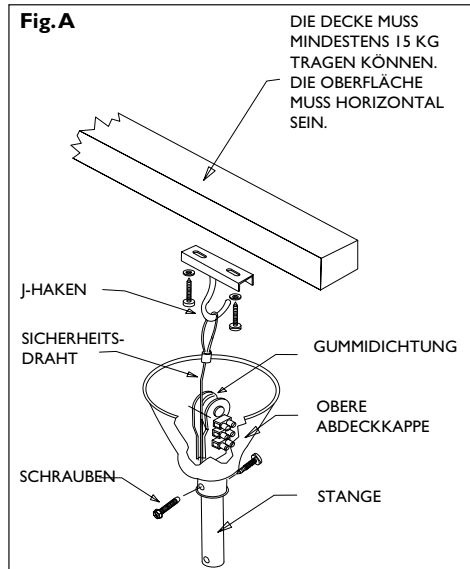
2.4 Hängen Sie den Ventilator mit dem Sicherheitsdraht an den Haken, dann hängen Sie den Ventilator an die schwarze Gummiwalze und stellen Sie sicher, dass alle Drähte frei sind.

2.5 Schließen Sie die Versorgungsdrähte an den Lüfter an, mit Hilfe des Klemmenblock oben an der Stange an. (Abb. C, nächste Seite)

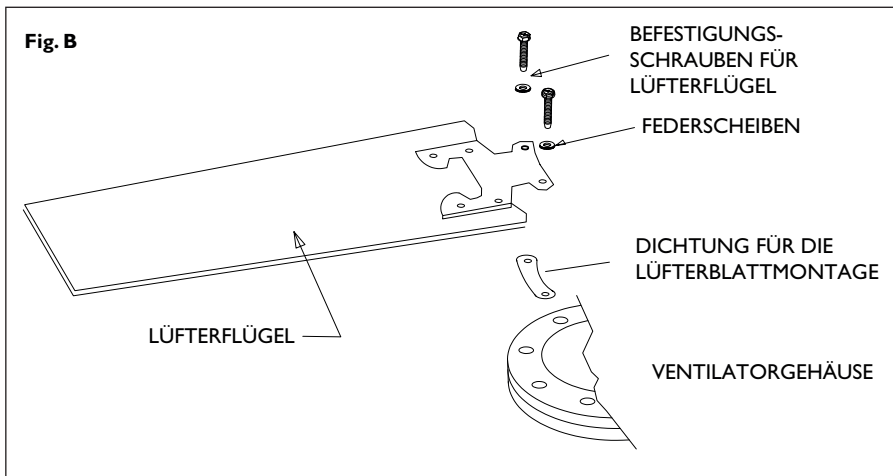
2.6 Sichern Sie die obere Kappe mit Schrauben, die die Kabelanschlüsse abdecken.

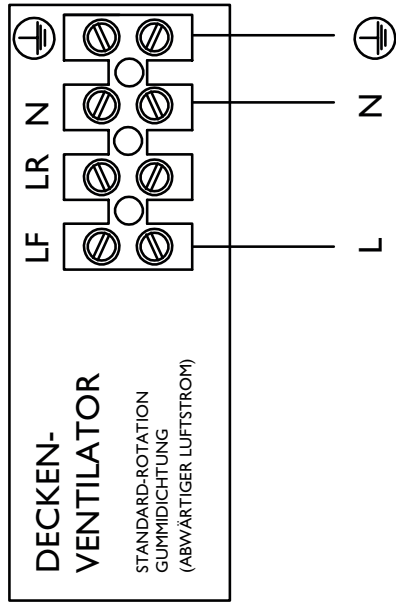
2.7 Ziehen Sie alle Schrauben einschließlich der Erdungsanschlüsse an.

2.8 Stromversorgung einschalten und Lüfterfunktion prüfen.

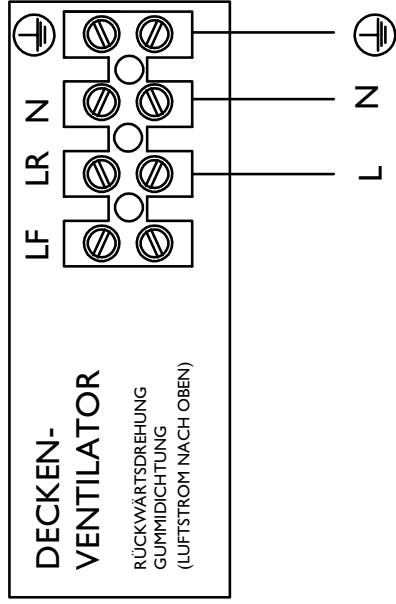


DE





I-PHASEN-VERSORGUNG
(220-240 V 50 Hz)

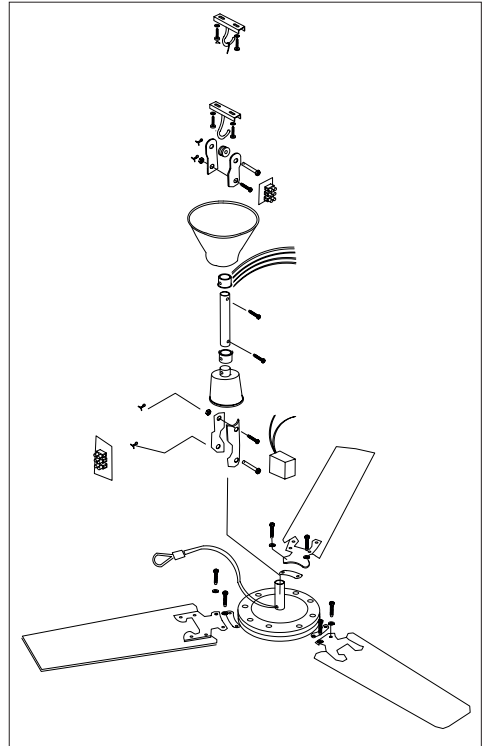


I-PHASEN-VERSORGUNG
(220-240 V 50 Hz)

3.0 Anleitung für den Wechsel auf 150 mm Stange

Stellen Sie sicher, dass die Netzversorgung isoliert ist, bevor Sie fortfahren

- 3.1 Lösen Sie die Schrauben der unteren Kappe und schieben Sie die Kappe auf die Stange.
- 3.2 Trennen Sie die braunen (LF), roten (LR) und blauen (N) Drähte, die an der Stange entlang laufen, vom unteren Klemmenblock, der sich direkt über dem Lüftermotorgehäuse befindet.
- 3.3 Trennen Sie das Erdungskabel (grün/gelb) von der unteren Halterung, die ebenfalls im Inneren des Untergestänges nach oben verläuft.
- 3.4 Entfernen Sie vorsichtig den Splint und den Sicherungsbolzen der Stange.
- 3.5 Lösen Sie die Schrauben der oberen Abdeckung und schieben Sie diese nach unten über das Gestänge.
- 3.6 Entfernen Sie vorsichtig den Splint und den Sicherungsbolzen der Stange und trennen dann den Erdungsdraht ab.
- 3.7 Entfernen Sie vorsichtig die vorhandene Stange, die abgetrennten Zuleitungen zusammen mit dem Sicherungsdraht, die durch den Stab führen.
- 3.8 Durch die mitgelieferte 150 mm lange Stange ersetzen.
- 3.9 Führen Sie die Zuleitungen zusammen mit dem Sicherungsdraht durch den neuen Stab.
- 3.10 Ersetzen Sie die oberen und unteren Befestigungsschrauben und Splinte.
- 3.11 Die Zuleitungen müssen gekürzt und abisoliert werden, um sie an den kürzeren Stab anzupassen und dann wieder an die untere Klemmleiste braun (LF), rot (LR) und blau (N) anzuschließen.
- 3.12 Schließen Sie alle Erdungsleitungen (grün/gelb) wieder an.
- 3.13 Da die kürzere Stange für unsere spezielle Installation erforderlich war, wird empfohlen, die Länge des Sicherheitsdrahtes zu reduzieren, so dass er 75 mm über die Länge der 150 mm langen Stange hinausragt. Die Schlaufe für den Sicherheitsdraht muss mit einer Drahtseilklemme oder einer Quetschklemme (gehört nicht zum Lieferprogramm) neu hergestellt werden. Es ist wichtig, dass die neue Sicherheitsdrahtschlaufe dem Gewicht des Ventilators im Falle eines Absturzes standhält.



DE

Wichtig

Alle Befestigungen müssen vor dem Betrieb des Ventilators fest angezogen sein. Es ist ratsam, alle Befestigungen jährlich zu überprüfen/zu inspizieren und gegebenenfalls nachzuziehen. Dieser Ventilator hat eine Garantie von einem Jahr ab Kaufdatum gegen Material- oder Verarbeitungsfehler. Sollte ein Teil defekt sein, wenden Sie sich bitte an Ihren örtlichen Lieferanten und geben Sie die Art des Fehlers sowie des Datum und die Quelle des Kaufs an.

Lisez complètement ce document avant de commencer l'installation et la mise en service

Avertissement

Une installation, un réglage, une modification, une réparation ou un entretien mal exécuté(e) peut entraîner des dommages matériels ou des blessures. Tous les travaux doivent être exécutés par des professionnels reconnus et qualifiés. Si l'appareil n'est pas installé en respectant les prescriptions, la garantie échoit. Cet appareil n'est pas conçu pour être utilisé par des personnes (y compris des enfants) présentant des capacités physiques, mentales ou sensorielles réduites ou manquant d'expérience et de connaissances, sauf s'ils sont surveillés ou sont informés sur l'utilisation de l'appareil par une personne responsable de leur sécurité. Les enfants doivent être surveillés pour s'assurer qu'ils ne jouent pas avec l'appareil.

Sous réserve de modifications

Le fabricant travaille sans relâche à l'amélioration des produits et se réserve le droit d'apporter des modifications dans les spécifications, sans avis préalable. Les détails techniques sont supposés être corrects mais ne constituent pas une base pour un contrat ou une garantie. Toutes les commandes sont acceptées aux stipulations standard de nos conditions générales de vente et de livraison (disponibles sur demande).

Les informations contenues dans ce document sont sujet à changement sans préavis. La version la plus récente de ce guide est toujours disponible sur www.markclimate.fr/telechargements.

Avertissements généraux

L'installation doit répondre aux prescriptions nationales et/ou régionales en vigueur. Faites dès lors installer Ecofan par un installateur compétent et qualifié en tenant compte de la législation nationale et internationale. En cas d'installation, de réglage, de modification, d'entretien ou de réparation erroné, la garantie échoit.

Le Ecofan PI40 est fourni avec 2 tiges d'une longueur de :

- 400mm montés, d'une hauteur totale de 610 mm (du plafond à la base du boîtier moteur);
- rail de 150 mm fourni séparément, d'une hauteur totale de 360 mm (du plafond à la base du boîtier moteur)

1.0 Généralités

- 1.1 Cet appareil doit être mis à la terre.
- 1.2 Vérifier que la tension et fréquence, tant sur le moteur ventilateur que les labels de contrôle (si présent) correspondent avec l'alimentation électrique.
- 1.3 L'Installation doit être munie d'un commutateur à deux pôles avec une séparation de contact d'au moins 3 mm et sécurisé par un fusible de 5 ampère.
- 1.4 Assurez-vous que le fil de sécurité est relié au support du crochet en J avant de faire fonctionner le ventilateur.

2.0 Installation

Assurez-vous que l'alimentation est isolé avant de pour suivre

2.1 Déterminer la position ou doit être placé le ventilateur, cela doit être au moins 2,3 m du sol au point le plus bas du ventilateur. (Si besoin, il y a une tige d'une longueur de 150 mm fournie avec le ventilateur, Voir chapitre 3.

2.2 Coller un amortisseur de vibrations pour le support du crochet en J. Fixer bien le crochet en J du plafond (inclus) à une poutre en bois ou plafond en béton avec les vis fournies (ou équivalent). Assurez-vous que le support de fixation au plafond peut supporter un poids de suspension d'au moins 15 kg. (Figure A)

2.3 Placez les 3 pales sur le boîtier du moteur. (Figure B)

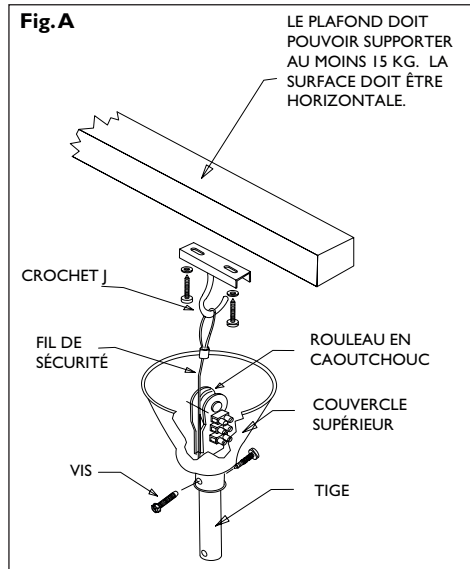
2.4 Accrocher le ventilateur sur le crochet avec le fil de sécurité, puis brancher le ventilateur sur le rouleau en caoutchouc noir et faites en sorte que tous les fils sont libres.

2.5 Connecter les fils d'alimentation du ventilateur à l'aide du bloc de bornes dans la partie supérieure de la tige. (Figure C, la page suivante)

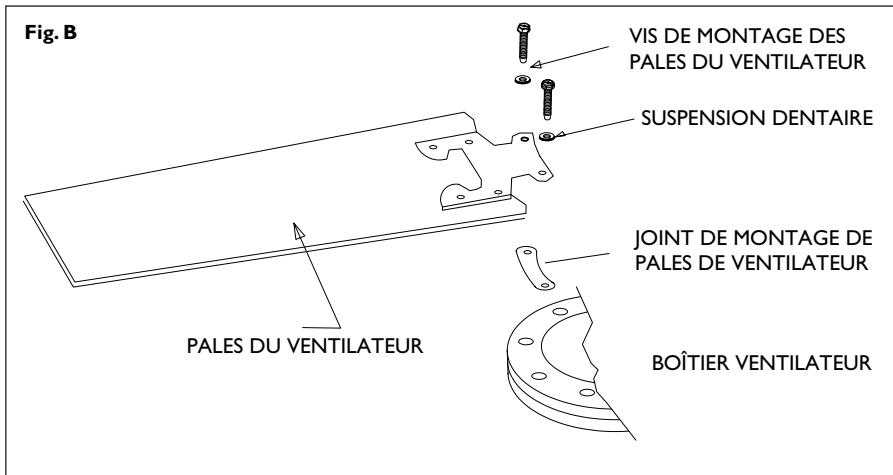
2.6 Fixer le couvercle supérieur avec des vis pour couvrir les connexions de câblage.

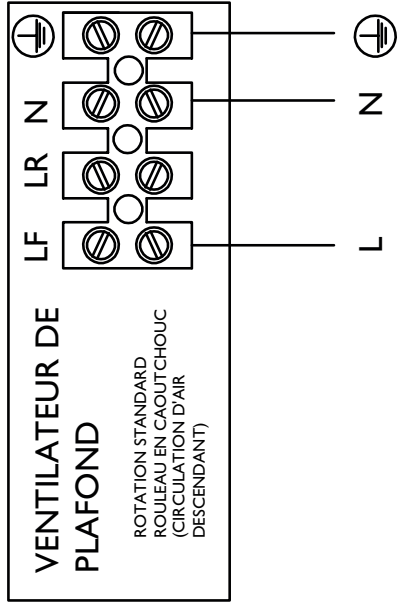
2.7 Serrer toutes les vis, y compris les connexions à la terre.

2.8 Mettez l'appareil sous tension et vérifiez le ventilateur.

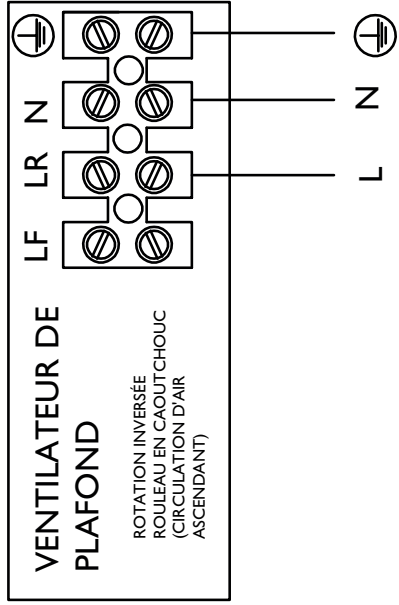


FR





ALIMENTATION EN 1 PHASE
 (220-240 V 50 Hz)



ALIMENTATION EN 1 PHASE
 (220-240 V 50 Hz)

3.0 Instructions pour le passage à la tige de 150 mm

Ensure that the mains supply is isolated before proceeding

3.1 Démontez les vis inférieures de la capsule et coulez la capsule sur la tige.

3.2 Déconnectez le fil brun (OU), rouge (LR), et le fil bleu (N), qui montent le long de la tige à partir du bloc de raccordement inférieur qui se trouve juste au-dessus du corps du moteur du ventilateur.

3.3 Débranchez le fil de terre (vert / jaune) du support de montage inférieur qui monte également vers le haut dans la tige.

3.4 Retirez soigneusement la goupille et le boulon de verrouillage de la tige.

3.5 Déserrés les vis d'assemblage supérieure et glissez le capuchon vers le bas sur la tige.

3.6 Retirez soigneusement la goupille et le boulon de verrouillage de la tige et découpez le fil de terre.

3.7 Retirez soigneusement la tige existante qui porte les fils conducteurs déconnectés, ainsi que le fil de sécurité par la tige.

3.8 Remplacez par la tige de 150 mm fournie.

3.9 Faire passer les fils d'alimentation ensemble avec le fil de sécurité par la nouvelle tige.

3.10 Remplacez les boulons de fixation supérieure et inférieure de la tige et goupilles.

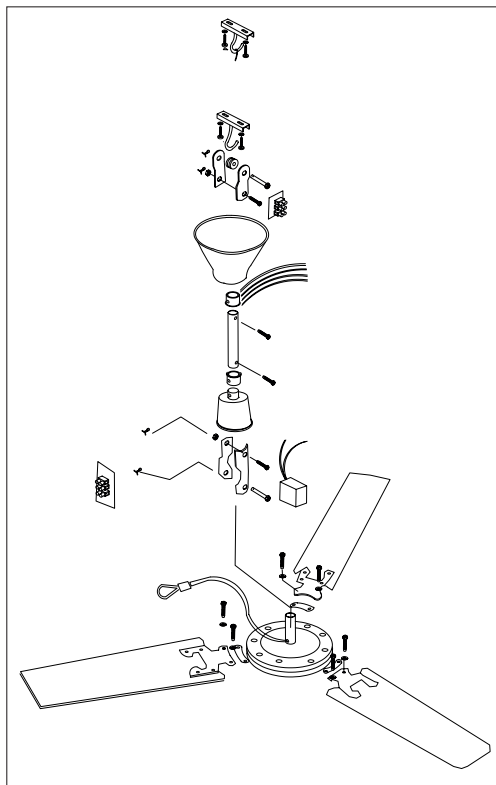
3.11 Les fils conducteurs doivent être coupés et dépouillés afin d'adapter la tige plus courte, puis être connectés à nouveau au bornier inférieur Brown (LF), Rouge (LR) et Bleu (N).

3.12 Connecter tous les fils de terre (vert / jaune) à nouveau.

3.13 Parce que la tige plus courte est nécessaire pour notre installation particulière, il est recommandé de réduire la longueur du fil de sécurité afin d'aboutir à une hauteur de 75 mm au-dessus de la hauteur de la tige de 150 mm. La boucle du fil de sécurité doit être recréée par l'intermédiaire d'une poignée de fil ou de retrait (fourni par d'autres). Il est essentiel que la nouvelle boucle de sécurité peut supporter le poids du ventilateur dans le cas où il tombe.

Important

Toutes les fixations doivent être bien serrées avant que le ventilateur est utilisé. Il est conseillé de vérifier / inspecter chaque année toutes les fixations et si nécessaire serrer à nouveau. Ce ventilateur est garanti un an à compter de la date d'achat contre tout défaut ou vis de fabrication. Dans le cas où un composant semble être défaillant, veuillez prendre contact avec votre fournisseur local en précisant la nature du problème et la preuve de la date et la source d'achat.



Lees dit document door voordat u begint met de installatie en ingebruikname

Waarschuwing!

Een foutief uitgevoerde installatie, afregeling, wijziging, reparatie of onderhoudsbeurt kan leiden tot materiële schade of verwondingen. Alle werkzaamheden moeten door erkende, gekwalificeerde vakmensen worden uitgevoerd. Indien het toestel niet volgens voorschrift wordt geplaatst, vervalt de garantie. Dit apparaat is niet bedoeld voor gebruik door personen (inclusief kinderen) met verminderde lichamelijke, zintuiglijke of geestelijke vermogens, of gebrek aan ervaring en kennis, tenzij zij onder toezicht staan of worden geïnstrueerd over het gebruik van het apparaat door een persoon die verantwoordelijk is voor hun veiligheid. Kinderen moeten gecontroleerd worden om ervoor te zorgen dat ze niet met het apparaat spelen.

Wijzigingen voorbehouden

De fabrikant streeft continu naar verbetering van haar producten, en behoudt zich het recht voor om zonder voorafgaande kennisgeving veranderingen in de specificaties aan te brengen. De technische details worden als correct verondersteld maar vormen geen basis voor een contract of garantie. Alle orders worden geaccepteerd onder de standaard condities van onze algemene verkoop- en leveringsvoorwaarden (op aanvraag leverbaar). De informatie in dit document kan zonder voorafgaande kennisgeving worden gewijzigd. De meest recente versie van deze handleiding is altijd beschikbaar op www.mark.nl/downloads.

Algemene waarschuwingen

De installatie moet voldoen aan de geldende plaatselijke en/of landelijke voorschriften. Laat daarom de Ecofan door een vakbekwaam en gekwalificeerd installateur installeren met inachtneming van de nationale en internationale regelgeving. Bij een foutieve installatie, afregeling, wijziging, onderhoudsafhandeling of herstelling vervalt de garantie.

De Ecofan PI40 wordt geleverd met 2 stangen met lengtes van:

- 400 mm gemonteerd, met een totale hoogte van 610 mm (van plafond tot basis van het motorhuis);
- 150 mm stang los geleverd, met een totale hoogte van 360 mm (van plafond tot basis van het motorhuis).

1.0 Algemeen

- 1.1 Dit apparaat moet worden geaard.
- 1.2 Controleer of de spanning en frequentie op zowel de ventilatormotor als de controlelabels (indien aanwezig) overeenkomen met uw elektrische voeding.
- 1.3 De installatie moet worden voorzien van een tweepolige werkschakelaar met een contactscheiding van minimaal 3 mm en beveiligd met een zekering van 5 Amp.
- 1.4 Zorg ervoor dat de veiligheidsdraad is aangesloten op de beugel van de J-haak voordat u de ventilator bedient.

2.0 Installatie

Zorg ervoor dat de netvoeding is geïsoleerd voordat u verdergaat

2.1 Bepaal de positie waar de ventilator moet worden geplaatst; deze moet minimaal 2,3 m van de vloer tot het laagste punt op de ventilator zijn. (Indien nodig is er een kortere 150 mm lange stang bij de ventilator geleverd. Raadpleeg hiervoor hoofdstuk 3).

2.2 Plak een trillingsdemper op de beugel van de J-haak. Bevestig de J-haak van het plafond (meegeleverd) stevig aan een houten balk of betonnen plafond met de meegeleverde schroeven (of vergelijkbaar). Zorg ervoor dat de bevestigingsbeugel in het plafond een hangend gewicht van minimaal 15 kg kan dragen. (Fig A)

2.3 Plaats de drie bladen op het ventilatorhuis. (Fig B)

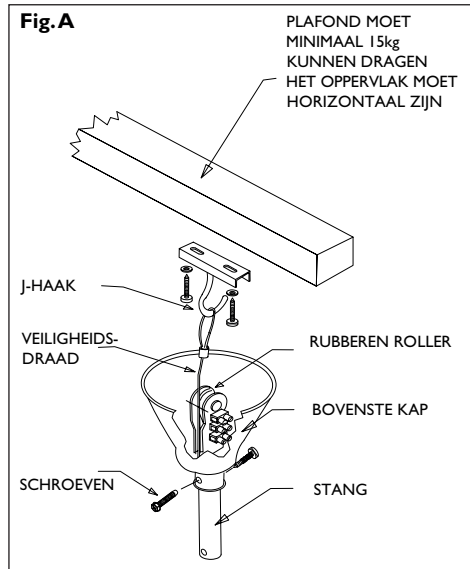
2.4 Hang de ventilator aan de haak met het veiligheidsdraad en sluit vervolgens de ventilator op de zwarte rubberen rol aan en zorg ervoor dat alle draden vrij zijn.

2.5 Sluit de voedingsdraden aan op de ventilator met behulp van het klemmenblok bovenaan de stang. (Fig C, volgende pagina)

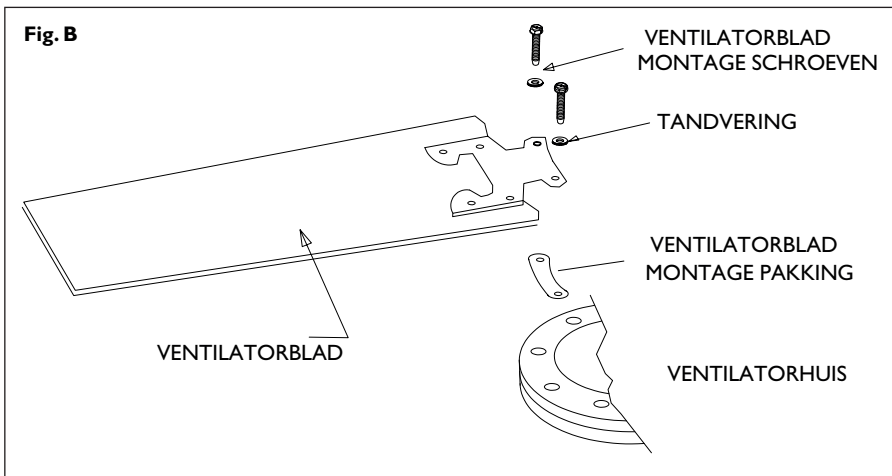
2.6 Zet de bovenste kap vast met schroeven om de bedradingsverbindingen te bedekken.

2.7 Draai alle schroeven vast, inclusief de aardverbindingen.

2.8 Schakel de voeding in en controleer de ventilatorfunctie.

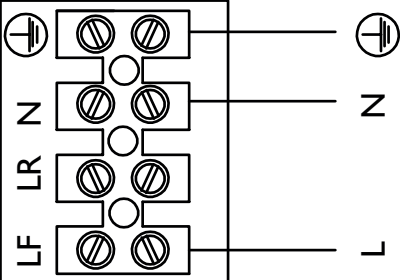


NL



PLAFONDVENT.

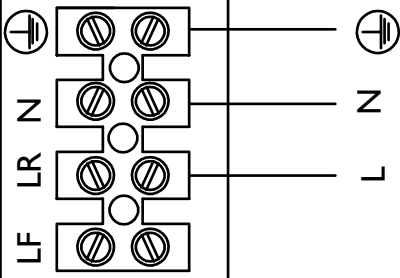
STANDAARD ROTATIE
RUBBEREN ROLLER
(NEERWAARTSTE
LUCHTSTROOM)



I FASE VOEDING
(220-240 V 50 Hz)

PLAFONDVENT.

OMGEKEERDE ROTATIE
RUBBEREN ROLLER
(OPWAARTSTE
LUCHTSTROOM)

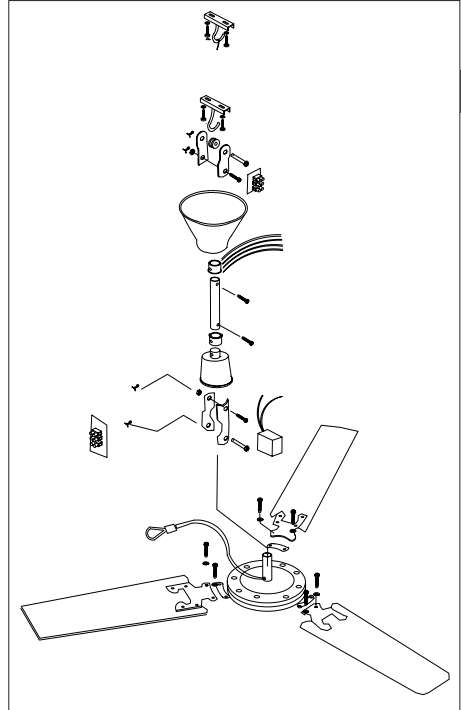


I FASE VOEDING
(220-240 V 50 Hz)

3.0 Instructies voor het omschakelen naar 150 mm stang

Zorg ervoor dat de netvoeding is geïsoleerd voordat u verdergaat

- 3.1 Draai de onderste schroeven van de kap los en schuif de kap op de stang.
- 3.2 Ontkoppel de bruine (OF), rode (LR) en blauwe (N) draden, die langs de stang omhoog lopen vanaf het onderste aansluitblok dat zich net boven het ventilatormotorlichaam bevindt.
- 3.3 Koppel de aarddraad (groen / geel) los van de onderste montagebeugel die ook omhoog loopt in de stang.
- 3.4 Verwijder voorzichtig de splitpen en de borgbout van de stang.
- 3.5 Draai de bovenste kapschroeven los en schuif de kap naar beneden over de stang.
- 3.6 Verwijder voorzichtig de splitpen en de borgstang van de stang en ontkoppel vervolgens de aarddraad.
- 3.7 Verwijder voorzichtig de bestaande stang die de losgekoppelde invoerdraden samen met het veiligheidsdraad door de stang voert.
- 3.8 Vervang door de meegeleverde 150 mm lange stang.
- 3.9 Leid de voedingsdraden samen met de veiligheidsdraad door de nieuwe stang.
- 3.10 Vervang de bovenste en onderste stangbevestigingsbouten en splitpenen.
- 3.11 De voedingsdraden moeten worden gesneden en gestript om te passen bij de kortere stang en vervolgens opnieuw worden aangesloten op het onderste aansluitblok Bruin (LF), Rood (LR) en Blauw (N).
- 3.12 Sluit alle aarddraden (groen / geel) opnieuw aan.
- 3.13 Omdat de kortere stang is vereist voor onze specifieke installatie, wordt aanbevolen om het veiligheidsdraad in lengte te verkleinen om 75 mm boven de hoogte van de stang van 150 mm uit te steken. De lus voor de veiligheidsdraad moet opnieuw worden gemaakt met behulp van een draadgreep of krimp (geleverd door anderen). Het is van essentieel belang dat de nieuwe veiligheidsdraadlus bestand is tegen het gewicht van de ventilator in het geval dat deze valt.



Belangrijk

Alle bevestigingen moeten strak zijn voordat de ventilator wordt gebruikt. Het is raadzaam om alle bevestigingen jaarlijks te controleren / inspecteren en zo nodig opnieuw vast te draaien. Deze ventilator heeft een garantie van één jaar vanaf de datum van aankoop tegen defect materiaal of vakmanschap. In het geval dat een onderdeel defect blijkt te zijn, neem dan contact op met uw lokale leverancier met vermelding van de aard van de fout en bewijs van de datum en de bron van aankoop.

MARK BV

BENEDEN VERLAAT 87-89
VEENDAM (NEDERLAND)
POSTBUS 13, 9640 AA VEENDAM
TELEFOON +31 (0)598 656600
FAX +31 (0)598 624584
info@mark.nl
www.mark.nl

MARK EIRE BV

COOLEA, MACROOM
CO. CORK
P12 W660 (IRELAND)
PHONE +353 (0)26 45334
FAX +353 (0)26 45383
sales@markeire.com
www.markeire.com

MARK BELGIUM b.v.b.a.

ENERGIELAAN 12
2950 KAPELLEN
(BELGIË/BELGIQUE)
TELEFOON +32 (0)3 6669254
info@markbelgium.be
www.markbelgium.be

MARK DEUTSCHLAND GmbH

MAX-PLANCK-STRASSE 16
46446 EMMERICH AM RHEIN
(DEUTSCHLAND)
TELEFON +49 (0)2822 97728-0
TELEFAX +49 (0)2822 97728-10
info@mark.de
www.mark.de

MARK POLSKA Sp. z o.o

UL. JASNOGÓRSKA 27
42-202 CZĘSTOCHOWA (POLSKA)
PHONE +48 34 3683443
FAX +48 34 3683553
info@markpolska.pl
www.markpolska.pl

MARK SRL ROMANIA

STR. BANEASA NO 8 (VIA STR. LIBER-
TATII)
540199 TÂRGU-MURES, JUD MURES
(ROMANIA)
TEL/FAX +40 (0)265-266.332
office@markromania.ro
www.markromania.ro

