



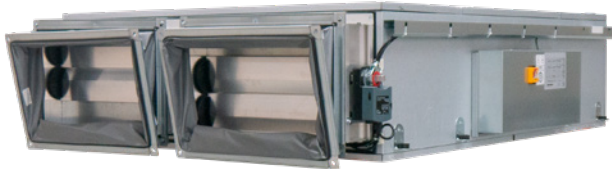
FLAT LINE

Warmteterugwinunit

Plafond-warmteterugwin-unit.
Luchtopbrengsten van 150 - 3300 m³/h.



Voor meer informatie, downloads
en video's, ga naar de FLAT LINE
pagina op onze website



Plafond-warmteterugwinunit met een rendement tot 93%

De Mark FLAT LINE compacte warmteterugwin-unit is de ideale oplossing voor energie efficiënte ventilatie en een comfortabel binnenklimaat. Het toestel is voorzien van een tegenstroomwisselaar met een warmteterugwin-rendement van 93%. Dit houdt in dat 93% van de afgevoerde energie wordt afgegeven aan de verse toevoerlucht. Door dit hoge rendement is in de meeste gevallen geen naverwarming nodig.

De plafond wtw-units worden getest in de fabriek en Plug & Play geleverd.

De FLAT LINE wtw-unit is o.a. toepasbaar in kantoren, showrooms, appartementencomplexen en scholen. Dankzij de geringe hoogte van de toestellen zijn ze ideaal voor plaatsing boven verlaagde plafonds.

De Mark FLAT LINE is bedoeld als decentrale warmteterugwin-unit. Voor centrale warmteterugwinning verwijzen wij u graag naar de Mark AIRSTREAM.

Productkenmerken

- Hoog rendement voor optimaal luchtcomfort
- Platte wtw-unit geschikt voor plafondmontage
- HR Aluminium Tegenstroomwisselaar met een rendement tot 93%
- Dubbelwandige geïsoleerde stalen behuizing, voorzien van minerale wol.
- EC-motoren (IE4)
- Toevoerfilter ePM2,5 65%
- Afvoerfilter ePM10 50%
- Geïntegreerde multifunctionele Plug & Play regeling
- Modbus
- Service toegang: onderzijde
- Condensafvoer benodigd (2 stuks)

Optioneel:

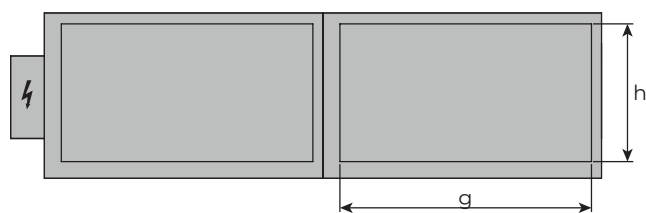
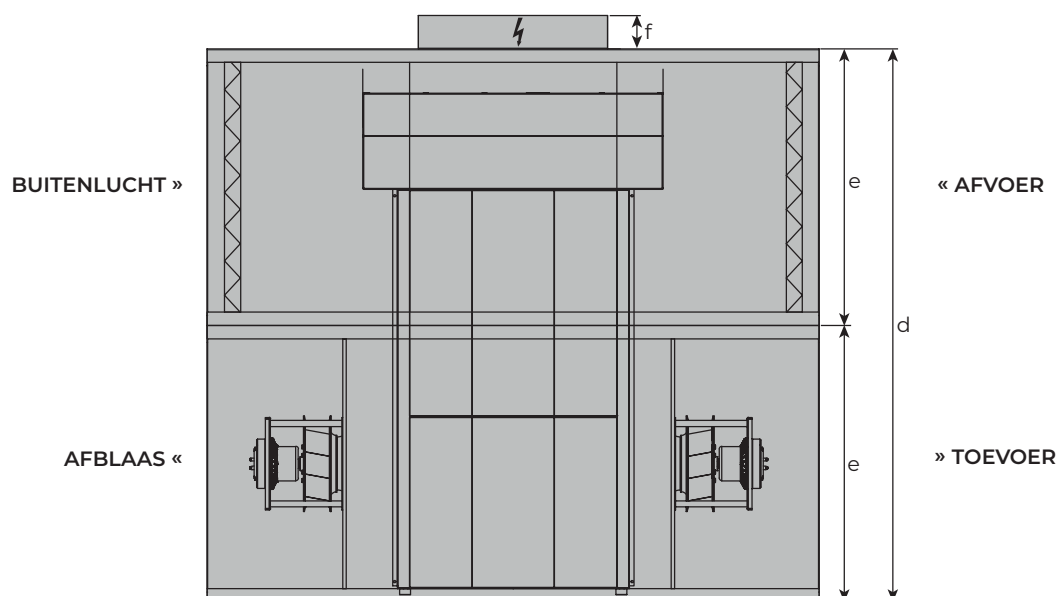
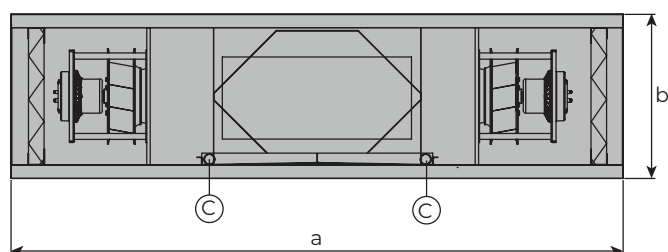
- Watergevoede naverwarmer/koeler
- Elektrische naverwarmer
- DX-change-over coil
- Zakkenfilters
- Geluiddempers
- Flexibele aansluitingen
- Ronde aansluitingen
- Jalouziekleppen

Prijzen op aanvraag.

Afmetingen standaard unit*

Type	a	b	d	e	f	g	h
500F	1251	400	830	415	100	318	335
1000F	1500	400	1190	595	100	318	515
1500F	1500	400	1590	795	100	318	715
2000F	1826	490	1650	825	100	408	745
3000F	1826	490	2200	1100	100	408	1020

C = Condensafvoer
* niet-standaard units op aanvraag



Technische informatie

Type		500F	1000F	1500F	2000F	3000F
Nominale luchthoeveelheid	m ³ /h	500	1000	1500	2000	2500
Luchthoeveelheid (range)	m ³ /h	150 - 650	300 - 1100	450 - 1650	600 - 2200	900 - 3300
Externe druk	Pa	200	250	300	300	300
Geluidsniveau @ 1m	dB(A)	52	55	57	59	57
Spanning	V	230	230	230	230	230
Vermogen	W	2 x 160	2 x 240	2x 420	2 x 520	2 x 760
Gewicht	kg	171	242	292	361	468