



L-TYPE

Gasgestookte verticale luchtverwarmer

Verticale of horizontale luchtverwarmer met brander.
Vermogens van 30 tot 600 kW.



Voor meer informatie, downloads
en videos, ga naar de L-TYPE
pagina op onze website.



Een brede toepasbaarheid

De Mark L-TYPE is een verticale of horizontale gasgestookte luchtverwamer met een vermogen van 30 tot 600 kW. In combinatie met een 2-traps Low-Nox gas brander (< 70 mg/kWh), wordt Stap 2 van de ERP 2021 vervuld.

Het apparaat kan met een optionele afzuigkap de ruimte in worden geblazen of kan worden aangesloten op een kanalsysteem (verhoogde externe druk optioneel mogelijk).

De Mark L-TYPE is toepasbaar in de volgende ruimtes: sporthallen, kerken, magazijnen, kantoren en winkels.

Accessoires/opties:

- 2-traps kanaalthermostaat
- PinTherm Connect ruimtethermostaat
- Buitenopstelling
- Luchtfilter met filterbewaking
- Servo of handbediende lamellen
- Flexibele connectie
- Downflow kap
- Verhoogde externe druk van 300 Pa
- Sifon voor condensataansluiting

Ventilator:

- Een dubbelzijdig aanzuigende centrifugaal ventilator met voorovergebogen schoepen.
- V-riem aandrijving

De behuizing:

- Voorgelakte stalen beplating
- Frame: aluminium profielen

Standaarduitrusting:

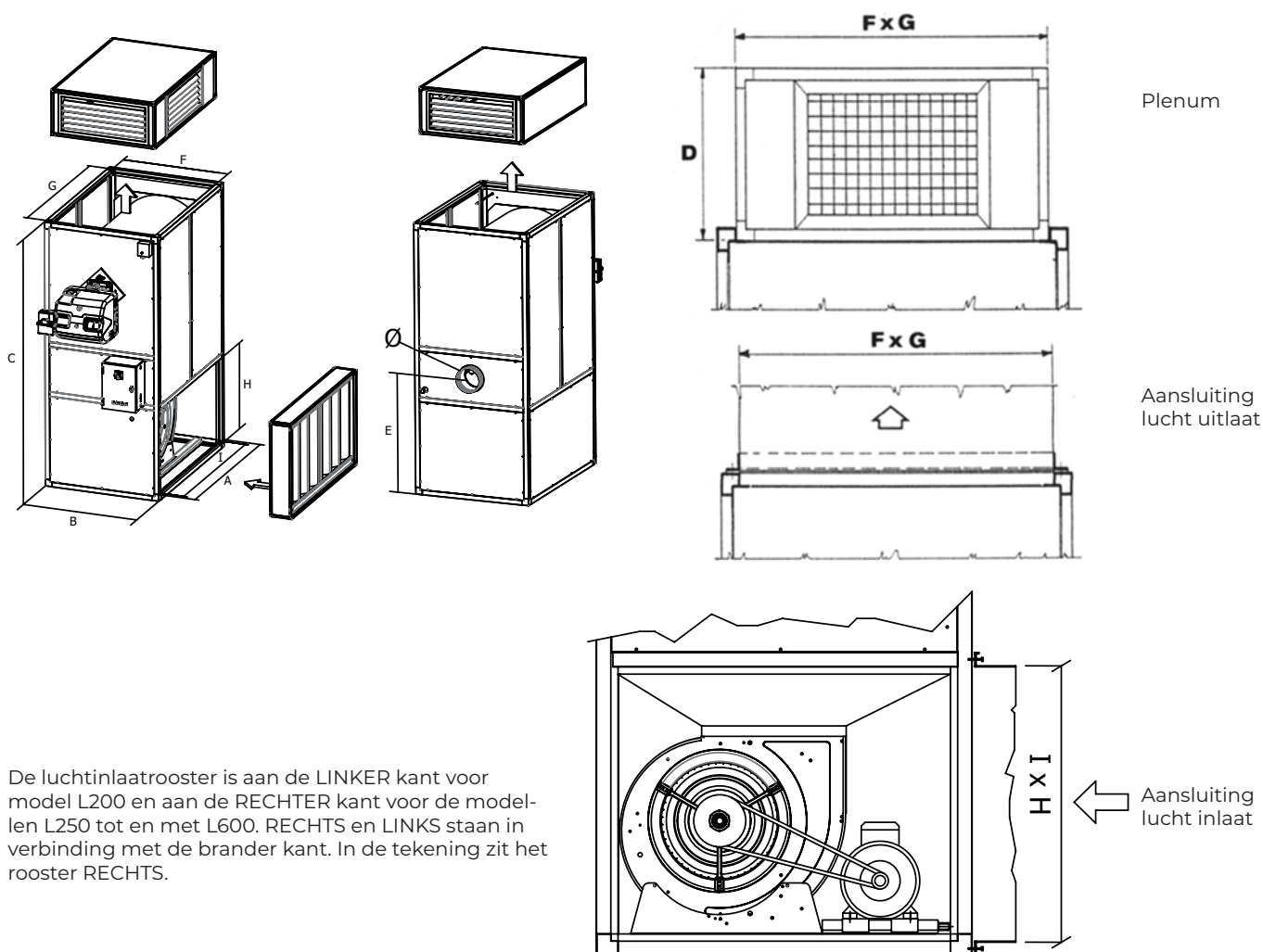
- AISI 430 (1.4016) verbrandings kamer
- AISI 409 (1.4512) warmtewisselaar
- Elektrische schakelkast
- Drieweg thermostaat
- Motorbeveiliging
- Condensataansluiting



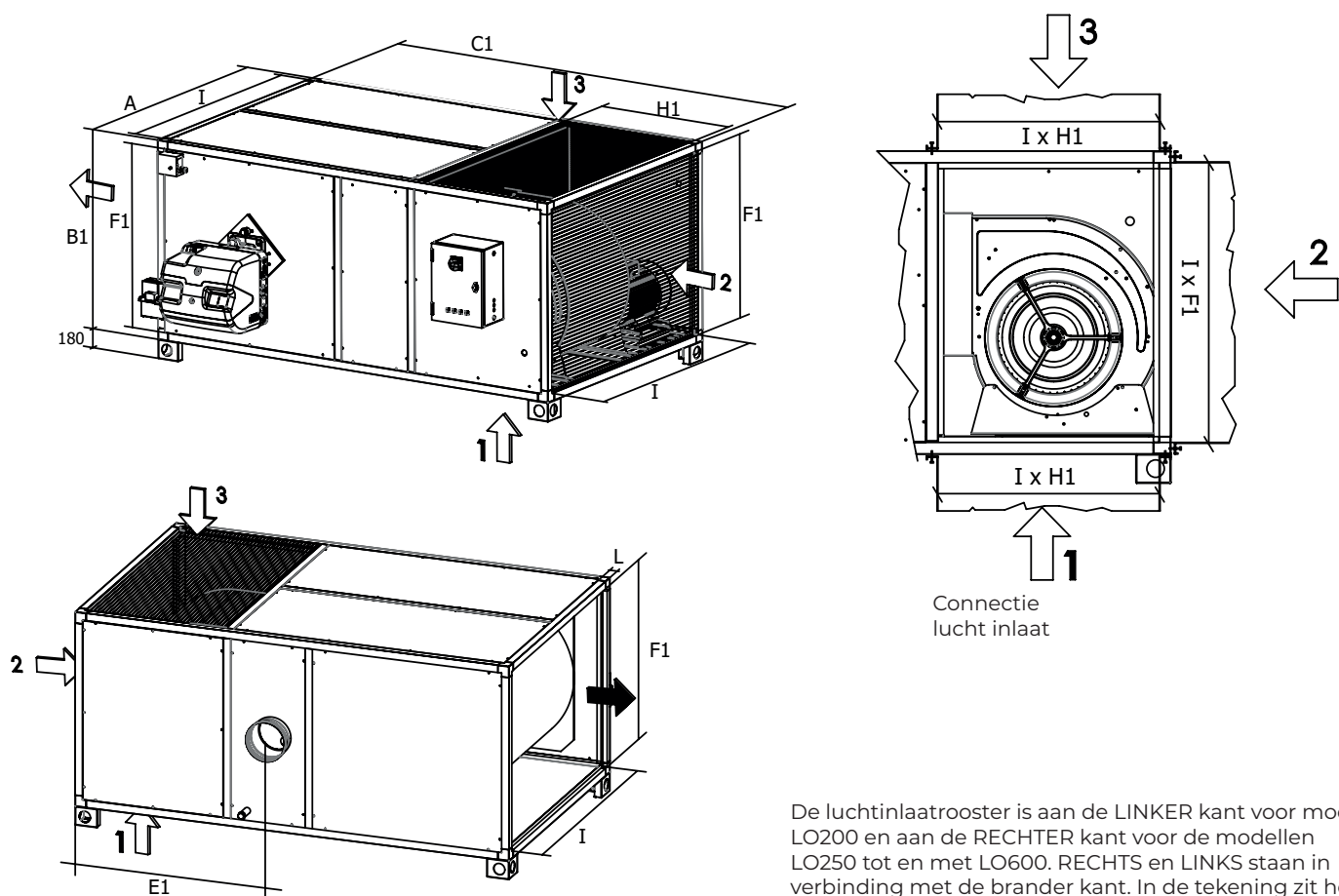
Bediening op afstand mogelijk met de PinTherm Connect!

Afmetingen

| Type | L-TYPE | | | Hoofd hoogte | Hoogte rookgas-afvoer | Lucht uitlaat connectie | | Lucht inlaat connectie | | Frame profiel | Rookgas-afvoer | Gewicht | | Netto hoofd gewicht |
|------|--------|---------|--------|--------------|-----------------------|-------------------------|------|------------------------|------|---------------|----------------|---------|---------|---------------------|
| | Lengte | Breedte | Hoogte | | | | | | | | | Netto | Verpakt | |
| | A | B | C | | | D | E | F | G | | | H | I | |
| L30 | 660 | 530 | 1430 | 305 | 705 | 490 | 620 | 480 | 620 | 20 | 150 | 110 | 115 | 10 |
| L60 | 870 | 636 | 1750 | 305 | 860 | 596 | 830 | 630 | 830 | 20 | 150 | 176 | 183 | 12 |
| L80 | 1020 | 750 | 1950 | 405 | 935 | 670 | 940 | 690 | 940 | 40 | 130 | 236 | 245 | 37 |
| L100 | 1020 | 750 | 1950 | 405 | 935 | 670 | 940 | 690 | 940 | 40 | 130 | 250 | 260 | 37 |
| L150 | 1440 | 1020 | 2340 | 405 | 1070 | 940 | 1360 | 760 | 1360 | 40 | 150 | 390 | 400 | 40 |
| L175 | 1440 | 1020 | 2340 | 405 | 1070 | 940 | 1360 | 760 | 1360 | 40 | 150 | 400 | 410 | 40 |
| L200 | 1440 | 1020 | 2340 | 405 | 1070 | 940 | 1360 | 760 | 1360 | 40 | 150 | 415 | 425 | 40 |
| L250 | 1790 | 1020 | 2340 | 405 | 1130 | 940 | 1710 | 760 | 1710 | 40 | 200 | 520 | 535 | 46 |
| L300 | 1790 | 1020 | 2340 | 405 | 1130 | 940 | 1710 | 760 | 1710 | 40 | 200 | 550 | 565 | 46 |
| L425 | 2300 | 1340 | 2660 | 405 | 1220 | 1260 | 2220 | 930 | 2220 | 40 | 250 | 790 | 810 | 67 |
| L500 | 2300 | 1340 | 2660 | 405 | 1220 | 1260 | 2220 | 930 | 2220 | 40 | 250 | 815 | 830 | 67 |
| L600 | 2300 | 1500 | 2840 | 445 | 1400 | 1420 | 2220 | 1070 | 2220 | 40 | 250 | 965 | 985 | 70 |



| Type | L-TYPE | | | Hoofd hoogte | Hoogte rookgasafvoer | Lucht uitlaat en Inlaat aansluiting | | Lucht inlaat aansluiting | | Frame profiel | Rookgasafvoer | Gewicht | Netto hoofd gewicht |
|-------|--------|---------|--------|--------------|----------------------|-------------------------------------|------|--------------------------|------|---------------|---------------|---------|---------------------|
| | Lengte | Breedte | Hoogte | | | F1 | I | H1 | I | | | | |
| LO30 | 660 | 530 | 1430 | 305 | 705 | 490 | 620 | 480 | 620 | 20 | 150 | 114 | 10 |
| LO60 | 870 | 636 | 1750 | 305 | 860 | 596 | 830 | 630 | 830 | 20 | 150 | 180 | 12 |
| LO80 | 1020 | 850 | 2200 | 405 | 1185 | 770 | 940 | 880 | 940 | 40 | 130 | 300 | 37 |
| LO100 | 1020 | 850 | 2200 | 405 | 1185 | 770 | 940 | 880 | 940 | 40 | 130 | 314 | 37 |
| LO150 | 1440 | 1020 | 2340 | 405 | 1070 | 940 | 1360 | 760 | 1360 | 40 | 150 | 395 | 40 |
| LO175 | 1440 | 1020 | 2340 | 405 | 1070 | 940 | 1360 | 760 | 1360 | 40 | 150 | 405 | 40 |
| LO200 | 1440 | 1020 | 2340 | 405 | 1070 | 940 | 1360 | 760 | 1360 | 40 | 150 | 420 | 40 |
| LO250 | 1790 | 1020 | 2660 | 405 | 1450 | 940 | 1710 | 1100 | 1710 | 40 | 200 | 615 | 46 |
| LO300 | 1790 | 1020 | 2660 | 405 | 1450 | 940 | 1710 | 1100 | 1710 | 40 | 200 | 645 | 46 |
| LO425 | 2300 | 1340 | 2960 | 405 | 1750 | 1260 | 2220 | 1190 | 2220 | 40 | 250 | 910 | 67 |
| LO500 | 2300 | 1340 | 2960 | 405 | 1750 | 1260 | 2220 | 1190 | 2220 | 40 | 250 | 935 | 67 |
| LO600 | 2300 | 1500 | 3290 | 445 | 2080 | 1420 | 2220 | 1520 | 2220 | 40 | 250 | 1100 | 70 |

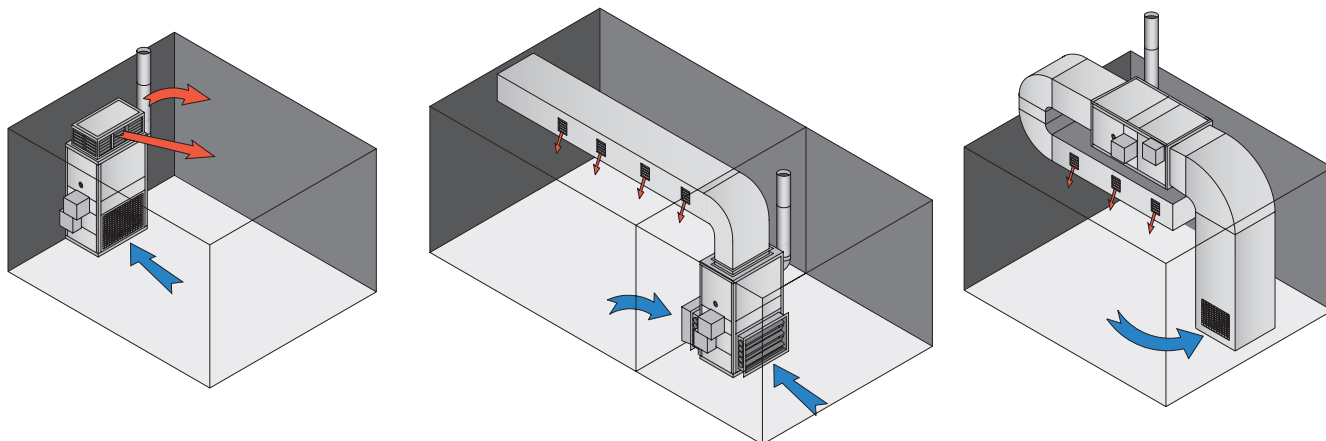


De luchtinlaatrooster is aan de LINKER kant voor model LO200 en aan de RECHTER kant voor de modellen LO250 tot en met LO600. RECHTS en LINKS staan in verbinding met de brander kant. In de tekening zit het rooster RECHTS.

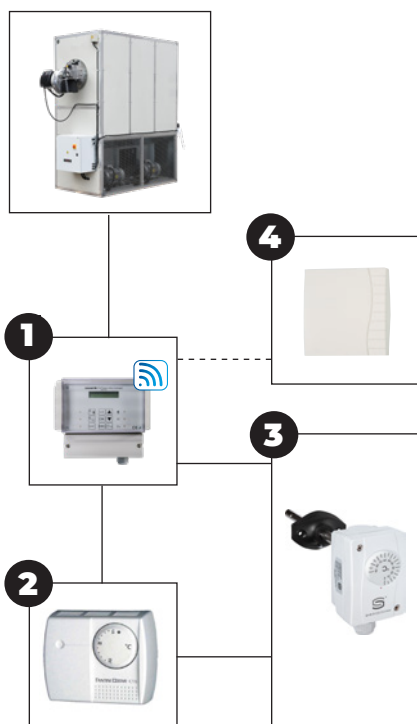
Technische informatie

| Type | | 30 | 60 | 80 | 100 | 150 | 175 | 200 | 250 | 300 | 425 | 500 | 600 |
|--|---------|-----------|-----------|-------|-------|--------|--------|-------------|---------|----------|----------|----------|----------|
| Nominale capaciteit (Hi) | kW | 32,6 | 58 | 98,5 | 115,8 | 179 | 203 | 238 | 270 | 313 | 425 | 500 | 600 |
| Nominale capaciteit | kW | 30,6 | 56 | 94,7 | 110,2 | 172,4 | 198,3 | 229,2 | 260,8 | 300,8 | 420,7 | 487,5 | 585 |
| Thermisch rendement bij nominale capaciteit | % | 94 | 96,5 | 96,1 | 95,2 | 96,3 | 97,7 | 96,3 | 96,6 | 96,1 | 98,6 | 97,5 | 97,5 |
| Thermisch rendement bij 50% van de nominale capaciteit | % | 99,8 | 103,8 | 99,3 | 97,9 | 100,4 | 101,8 | 100,3 | 101,6 | 100,5 | 101,4 | 102,1 | 102,1 |
| Tegendruk in de verbrandingskamer met G20 | mbar | 0,5 | 0,2 | 2,3 | 3,5 | 2,5 | 3,4 | 4 | 2,6 | 3,3 | 3 | 3,6 | 5,2 |
| G20: NOx (ERP 20 stap ≤ 70Mg/kWh) | mg/kWh | 63 | 69,1 | 62 | 57,6 | 67,4 | 67,8 | 67,1 | 59,5 | 67,4 | 63 | 59,5 | 58,4 |
| Luchthoeveelheid bij 18 °C | m³/h | 2.750 | 5.100 | 7.560 | 9.200 | 13.000 | 15.800 | 18.000 | 20.800 | 24.000 | 32.500 | 38.300 | 41.000 |
| Bruikbare statische druk | Pa | 50 | 90 | 150 | 150 | 200 | 200 | 200 | 200 | 200 | 200 | 200 | 160 |
| Delta T lucht bij max. vermogen | °C | 30 | 30,5 | 37,2 | 37,2 | 40,4 | 37,6 | 38,3 | 37,1 | 37 | 37,2 | 36,7 | 41 |
| Methaan G20 (20 mbar) | m³/h | 3,45 | 5,82 | 10,42 | 12,91 | 18,94 | 21,48 | 25,19 | 28,57 | 33,12 | 44,97 | 52,9 | 63,5 |
| Natuurlijk gas G25 (25 mbar) | m³/h | 4 | 6,76 | 12,1 | 15 | 22 | 25 | 29,3 | 33,24 | 38,53 | 52,3 | 61,5 | 73,8 |
| Propaan G31 (37 mbar) | kg/h | 2,48 | 4,27 | 7,65 | 9,48 | 13,91 | 15,77 | 18,49 | 20,98 | 24,32 | 32,8 | 38,6 | 46,3 |
| Butaan G30 (28 mbar) | kg/h | 2,52 | 4,34 | 7,77 | 9,62 | 14,12 | 16,01 | 18,77 | 21,29 | 24,68 | 33,5 | 39,4 | 47,3 |
| Geluidsniveau (5 m) | dB(A) | 62 | 72 | 72 | 73 | 71 | 73 | 74 | 74 | 75 | 74 | 75 | 75 |
| Voedingsspanning | V-Ph-Hz | 230V-1-50 | 230V-1-50 | | | | | 400V-3+N-50 | | | | | |
| Absorptie van ventilatormotor | A | 3,1 | 6,7 | 3,5 | 4,9 | 6,3 | 8,3 | 11,3 | 2 x 6,3 | 2 x 8,3 | 2 x 8,3 | 2 x 11,3 | 2 x 11,3 |
| Capaciteit ventilatormotor | kW | 0,2 | 0,75 | 1,5 | 2,2 | 3 | 4 | 5,5 | 2 x 3 | 2x4 | 2 x 4 | 2 x 5,5 | 2 x 5,5 |
| ELEKTRISCHE DATA, MET EXTERNE DRUK = 300 PA | | | | | | | | | | | | | |
| Voedingsspanning | V-Ph-Hz | 230V-1-50 | | | | | | 400V-3+N-50 | | | | | |
| Absorptie van ventilatormotor | A | 4,6 | 3,5 | 4,9 | 6,3 | 8,3 | 11,3 | 15 | 2 x 6,3 | 2 x 11,3 | 2 x 11,3 | 2 x 15 | 2 x 15 |
| Ventilatormotor capaciteit | kW | 0,5 | 1,5 | 2,2 | 3 | 4 | 5,5 | 7,5 | 2 x 3 | 2 x 5,5 | 2 x 5,5 | 2 x 7,5 | 2 x 7,5 |

Montage/plaatsingsuggesties



Regelingen



Control combination options

L-TYPE + **1** + **3**

L-TYPE + **2** + **3**

L-TYPE + **1** + **3** + **4**

1 = Pintherm Connect (0629108)
 2 = Ruimte thermostaat (0629013)
 3 = Uitlaattemperatuurregeling KTR-090 U voor
 automatische branderstopregeling (0701050)
 4 = Ruimte sensor (0629086)