



MISTRAL MDX

Lucht-lucht VRF warmtepomp
systeem voor grote ruimtes

Duurzaam verwarmen en koelen met het Mark MDX
VRF-systeem. Vermogens van 33 en 56 kW.



Voor meer informatie, downloads
en video's, ga naar de MISTRAL MDX
pagina op onze website

Duurzaam verwarmen en koelen met de Mark MISTRAL MDX



De Mark MISTRAL MDX is een VRF-systeem speciaal ontwikkeld voor het energiezuinig verwarmen en koelen van grote ruimtes. De combinatie van een lucht-lucht warmtepomp (buiten-unit) met een compacte luchtverwarmer/-koeler (binnen-unit) zorgt voor uitstekende prestaties. Dankzij de uitgebreide instelmogelijkheden kan de installatie volledig worden afgestemd op het gebruik van de ruimte en de wensen van de gebruikers.

Dankzij de lange beschikbare leidinglengtes (90m MDX 33/170m MDX 56) en het grote temperatuurbereik kent de MISTRAL MDX vele toepassingsmogelijkheden. Geschikt voor het verwarmen en koelen van garages, magazijnen, werkplaatsen, distributiecentra en showrooms.

Productkenmerken

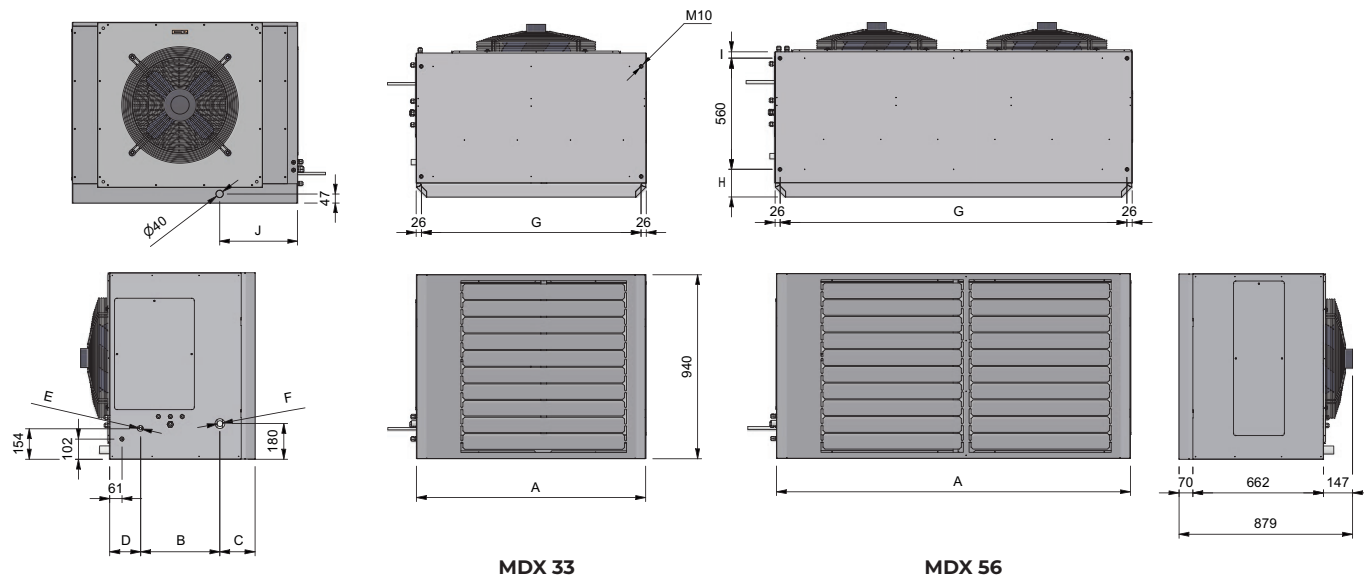
- Beschikbaar met vermogens van 33 kW en 56 kW
- Lucht-lucht warmtepomp VRF-systeem
- Koeling en verwarming
- Groot temperatuurbereik
- Binnendeel voorzien van EC-ventilator
- Energie-efficiënt
- Leidinglengte: (90m MDX 33/170m MDX 56)
- Koelmiddel: R410a
- Optioneel: geïntegreerde condenspomp

Omgevingstemperatuurbereik (binnenunit):

- Koeling: +17°C - +43°C
- Verwarming: +7°C - +25°C



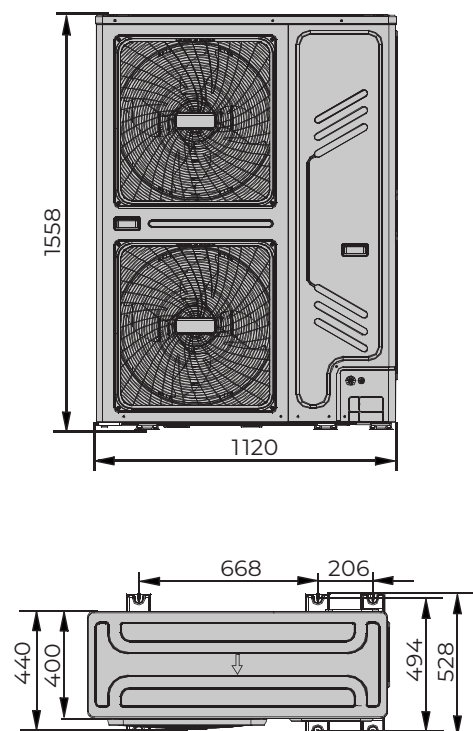
Afmetingen - binnenunit



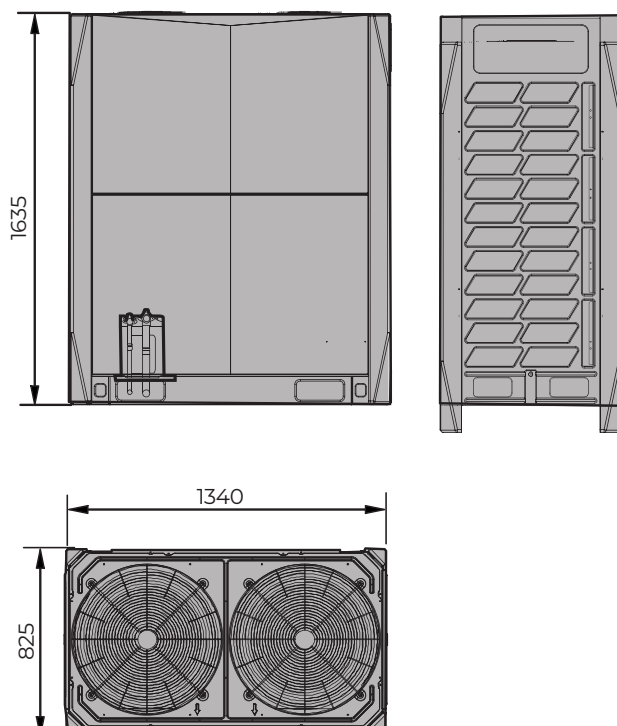
TYPE	A	B	C	D	E	F	G	H	I	J	K
MDX 33	1170	399	178	156	28	1/2"	1118	105	68	404	47
MDX 56	1800	373	206	154	28	5/8"	1748	140	33	389	47

Afmetingen - buitenunit

MDX 33



MDX 56



Technische informatie

Type			MDX 33	MDX 56
Capaciteit			12	20
verwarming	Nominale capaciteit ²	kW	37,5	63,0
	Opgenomen vermogen ²	kW	9,08	19,21
	Nominale capaciteit ³	kW	30,7	51,6
	Opgenomen vermogen ³	kW	10,79	22,83
SCOP			3,96	4,31
koeling	Nominale capaciteit ¹	kW	33,5	56
	Opgenomen vermogen ¹	kW	15,3	32,2
	EER ¹		2,19	1,74
Elektrische gegevens				
Voeding		Ph/V/Hz	3/380-415/50	3/380-415/50
Nominaal opgenomen stroom		A	19,6	35
Maximale opgenomen stroom		A	26,4	45,9
Afzekering		A	32	50
Koudemiddel kenmerken				
Koudemiddel			R410A	R410A
Koudemiddel inhoud ⁴		kg	8	17 ⁵
DC Inverter compressor		no. / type	1 / Rotary DC Inverter	2 / Scroll DC Inverter
Diameter aansluiting	Vloeistof	Ø inch	1/2"	5/8"
		Gas	Ø mm	28
Afstand binnen- en buitenunit	min	m	2	2
	max	m	90	170
Maximaal hoogteverschil		m	40	90
Specificaties buitenunit				
Afmetingen (LxHxD)		mm	1120x1558x528	1340x1635x825
Netto gewicht		kg	157	344
Geluidsdrukkniveau (5 mtr.)		max dB(A)	47	52
Luchthoeveelheid		max m ³ /h	11300	17000
Bedrijfslimieten (buitentemperatuur)	Koeling	°C	-5 ~ +48	-5 ~ +48
	Verwarming	°C	-20 ~ +24	-23 ~ +24
Specificaties binnenunit				
Gewicht		kg	112	160
Luchthoeveelheid		max m ³ /h	6600	11200
Geluidsdrukkniveau (5 mtr.) bij maximale luchthoeveelheid		dB(A)	53	56
Worp		m	19	22
Diameter aansluiting	Vloeistof	Ø mm (inch)	12,7 (1/2")	15,8 (5/8")
		Gas	Ø mm	28
Voeding		Ph/V/(Hz)kW	1/230/(50)0,24	1/230/(50)0,48
Temperatuurbereik	Koeling	°C		+17 ~ +43
	Verwarming	°C		+7 ~ +25

¹ Binnentemperatuur 27°C DB, 19°C WB; buitentemperatuur 35°C DB; gelijkwaardige koudemiddel leidinglengte 7.5m zonder hoogteverschil.

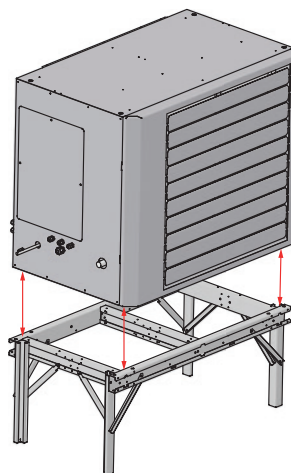
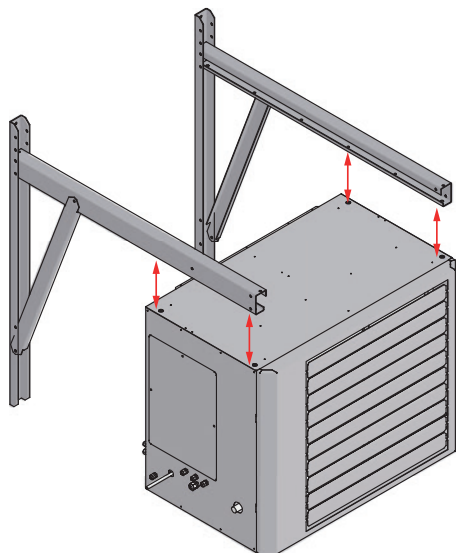
² Binnentemperatuur 20°C DB, 19°C WB; buitentemperatuur 7°C DB, 6°C WB; gelijkwaardige koudemiddel leidinglengte 7.5m zonder hoogteverschil.

³ Binnentemperatuur 16°C DB, 19°C WB; buitentemperatuur -19,8°C DB, -20°C WB; gelijkwaardige koudemiddel leidinglengte 7.5m zonder hoogteverschil.

⁴ Excl. navulling vloeistofleiding.

⁵ Op locatie 5,2 kg bijvullen, excl. navulling vloeistofleiding.

Montage- en plaatsingssuggesties



Regelingen



Regelingcombinatie mogelijkheden

Mistral MDX + **1** + **2**

Zie prijslijst voor omschrijving en bestelcodes van de desbetreffende artikelen

1



2

