

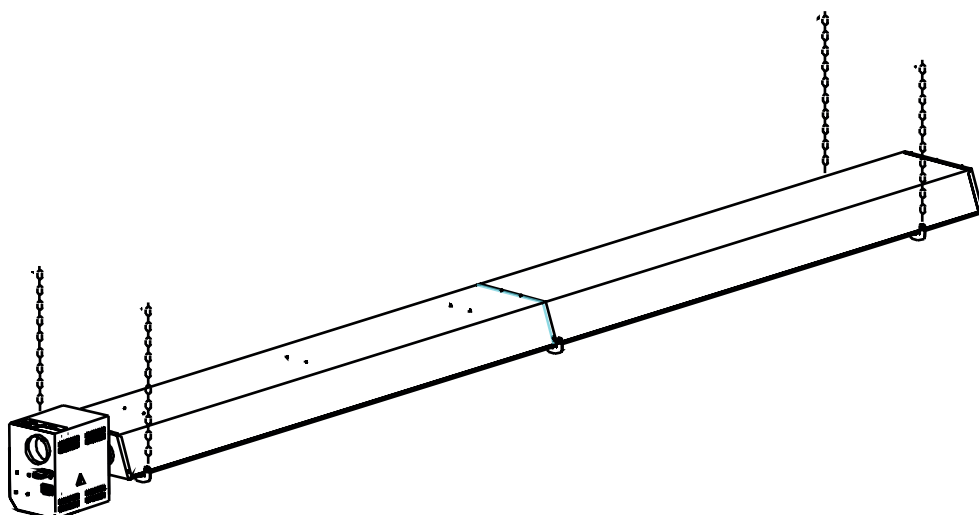
mark[®]

Mounting instruction **EN**

Montageanleitung **DE**

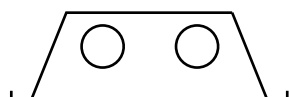
Notice de montage **FR**

Montagehandleiding **NL**

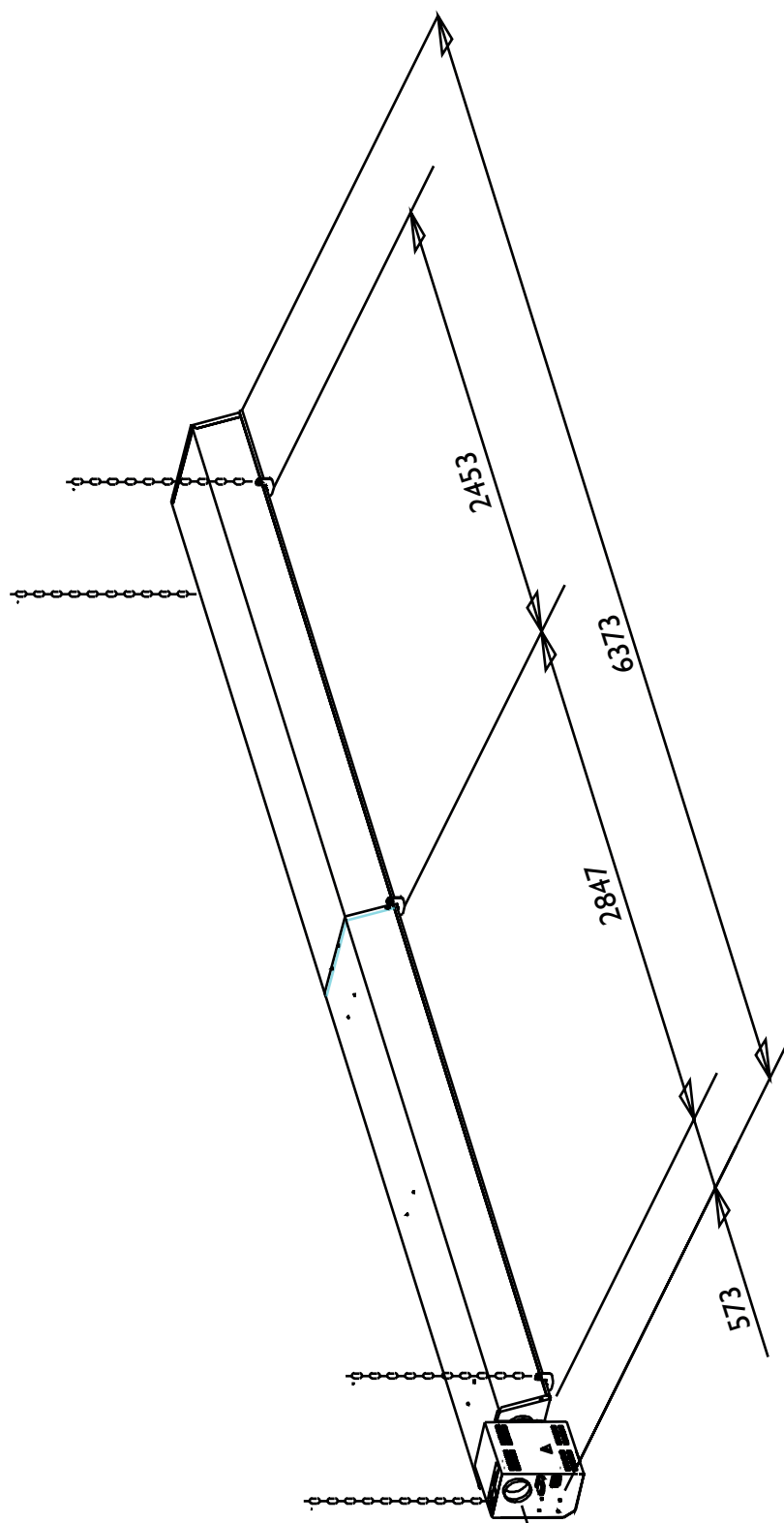


MARK INFRA

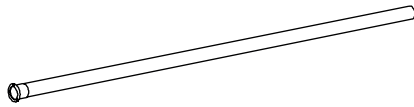
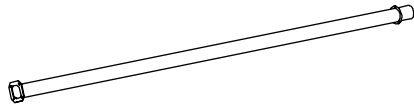
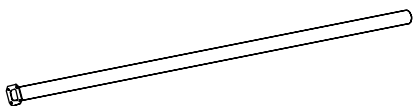



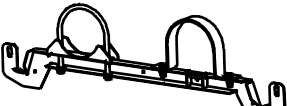
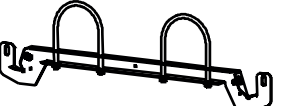
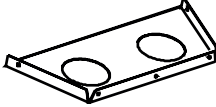
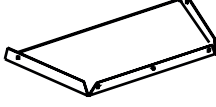

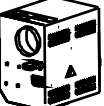

0661522_R10

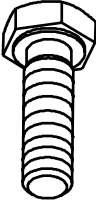


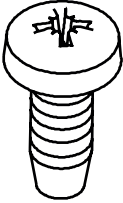

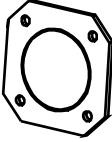


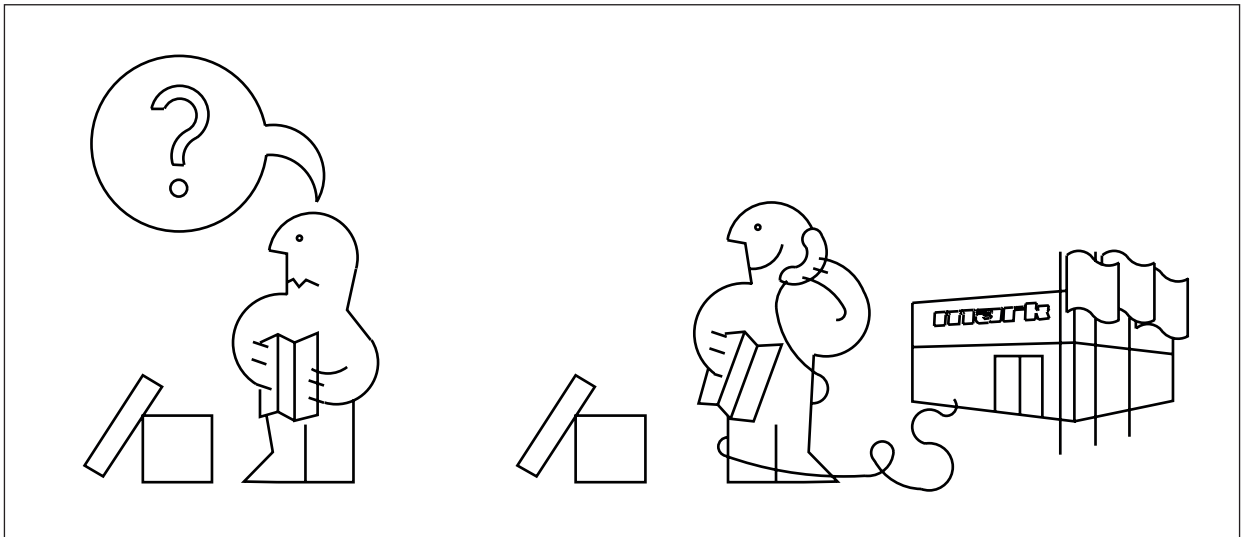
30-6



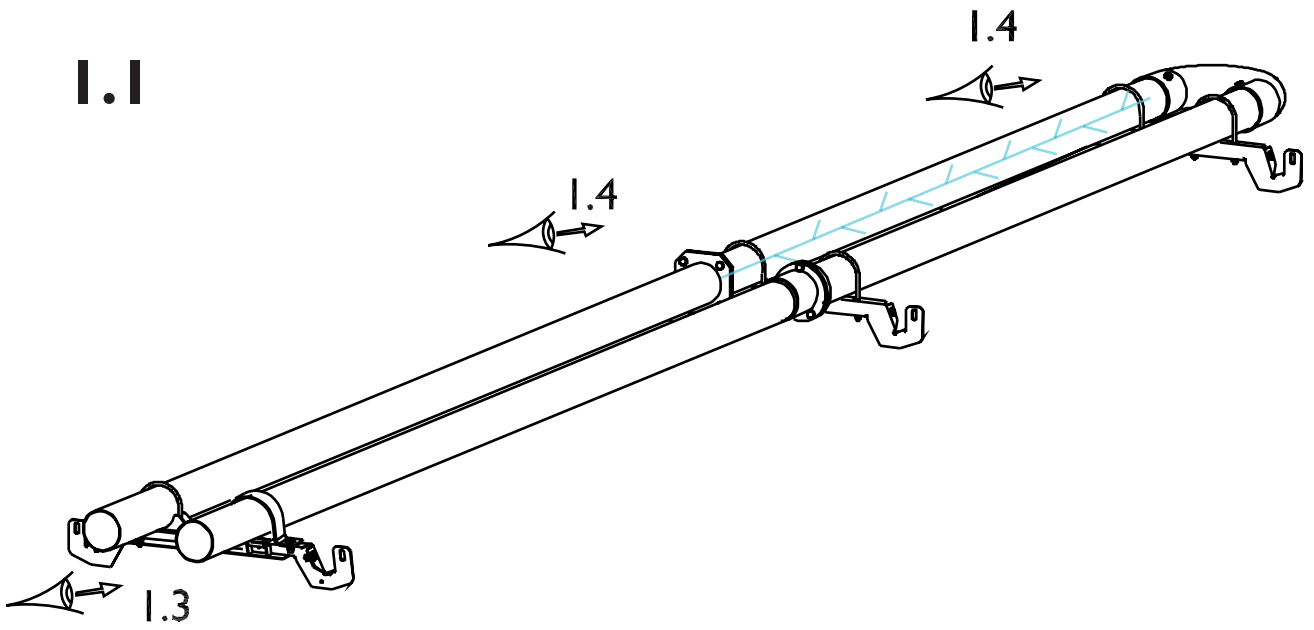
GAS CONNECTION
GASANSCHLUSS
ALLIMENTATION DE GAZ
GASAANSLUITING

RADIANT TUBE STRAHLUNGSRÖHR TUBE RAYONNANT STRALINGSBUIS	L=2885	1x		30 61 347
RADIANT TUBE STRAHLUNGSRÖHR TUBE RAYONNANT STRALINGSBUIS	L=2885	1x		30 61 327
RADIANT TUBE STRAHLUNGSRÖHR TUBE RAYONNANT STRALINGSBUIS	L=2885	2x		30 61 333
REFLECTOR PANEL STRAHLUNGSKAPPE RÉFLECTEUR STRALINGSKAP	L=2955	1x		30 87 345
REFLECTOR PANEL STRAHLUNGSKAPPE RÉFLECTEUR STRALINGSKAP	L=2955	1x		14 55 112
RETARDER TURBULATOR RETARDEUR RETARDER	L=1500	1x	 RETARDER IS ALREADY MOUNTED IN TUBE TURBULATOR IST SCHON IM ROHR MONTIERT RETARDEUR EST MONTEZ DANS LA TUBE RETARDER IS AL IN DE BUIS GEPLAATST	11 11 195
SUSPENSION BRACKET MONTAGESCHIENE ETRIER DE SUSPENSION OPHANGBEUGEL		1x		30 87 330
SUSPENSION BRACKET MONTAGESCHIENE ETRIER DE SUSPENSION OPHANGBEUGEL		2x		30 87 332
END PLATE ENDKAPPE PLAQUES D'EXTRÉMITÉ STRALINGSEINDKAP		1x		14 55 020
END PLATE ENDKAPPE PLAQUES D'EXTRÉMITÉ STRALINGSEINDKAP		1x		14 55 019
BEND 180° UMKEHRBOGEN COUDE 180° OMKEERBOCHT		1x		30 61 306
BURNER BRENNER BRÛLEUR BRANDERKAMER		1x		
SLEEVE WITH ADJUSTABLE SCREW CLIP MUFFE MIT SCHLAUCHSCHELLE MANCHON AVEC PINCE À VIS RÉGABLE AANSLUITMOF MET SLANGENKLEM		1x		30 19 029

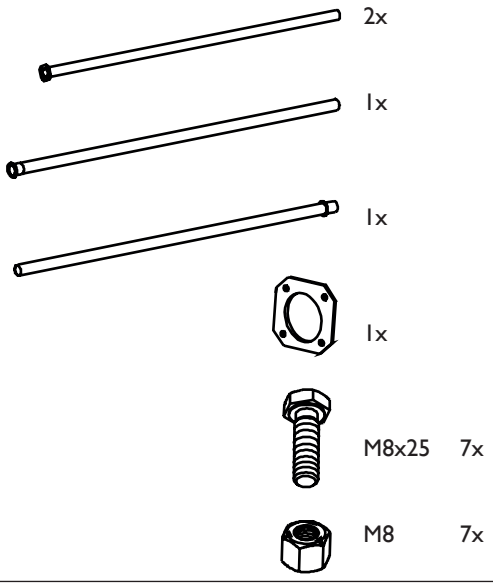
 <p>M8x25 7x</p> <p>08 02 286</p>	 <p>M8 7x</p> <p>08 76 040</p>	 <p>M6 2x</p> <p>08 16 265</p>
 <p>M6x16 4x</p> <p>08 31 031</p>	 <p>10x</p> <p>08 18 016</p>	 <p>1x</p> <p>04 18 662</p>



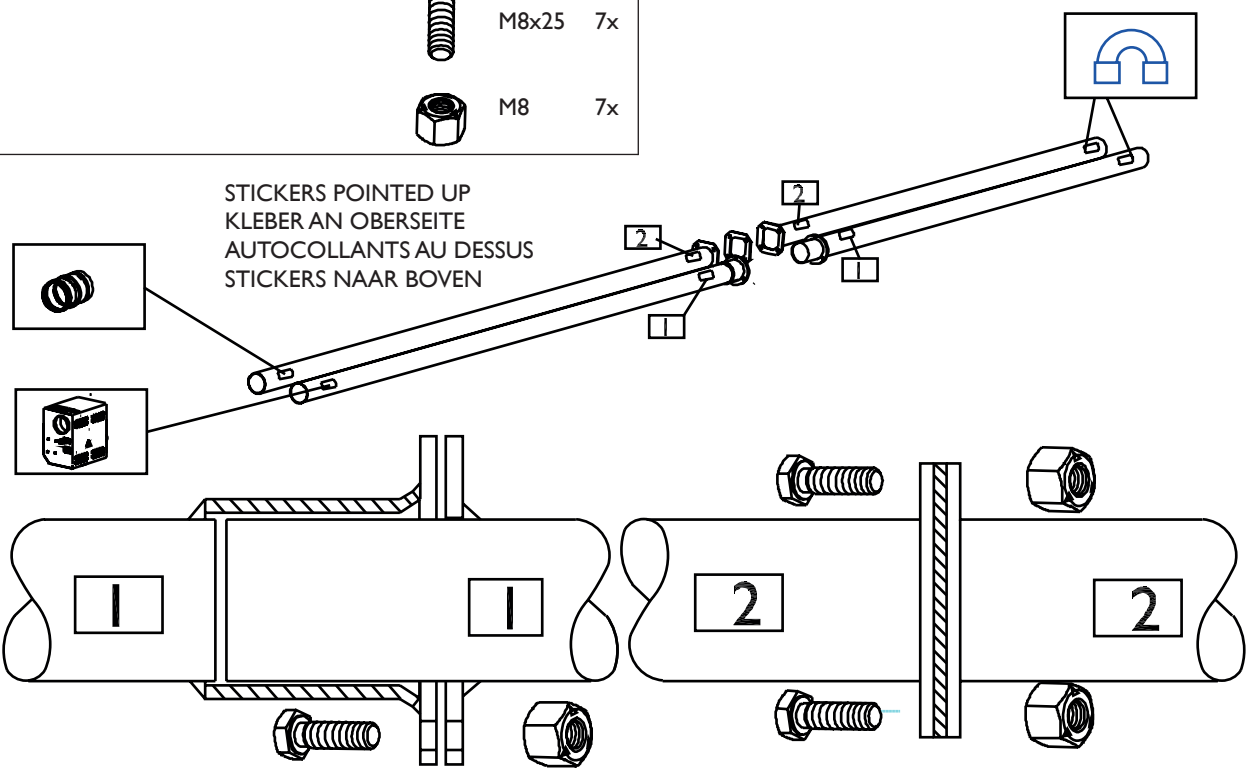
1.1



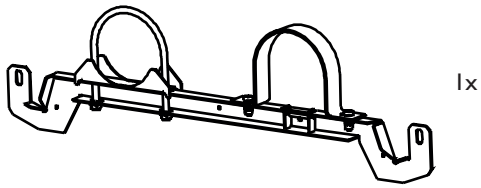
1.2



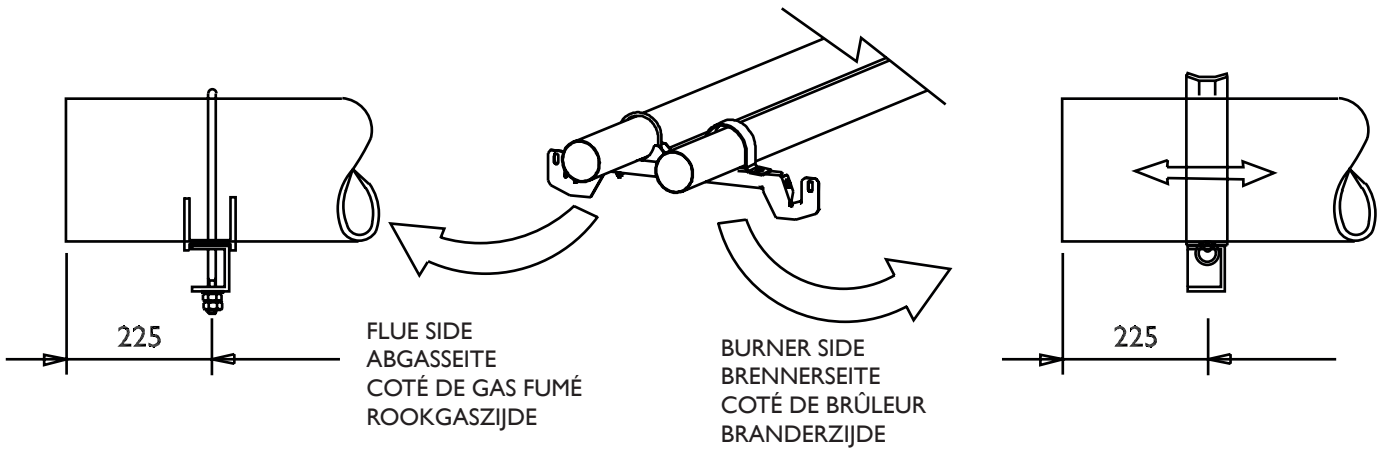
STICKERS POINTED UP
KLEBER AN OBERSEITE
AUTOCOLLANTS AU DESSUS
STICKERS NAAR BOVEN



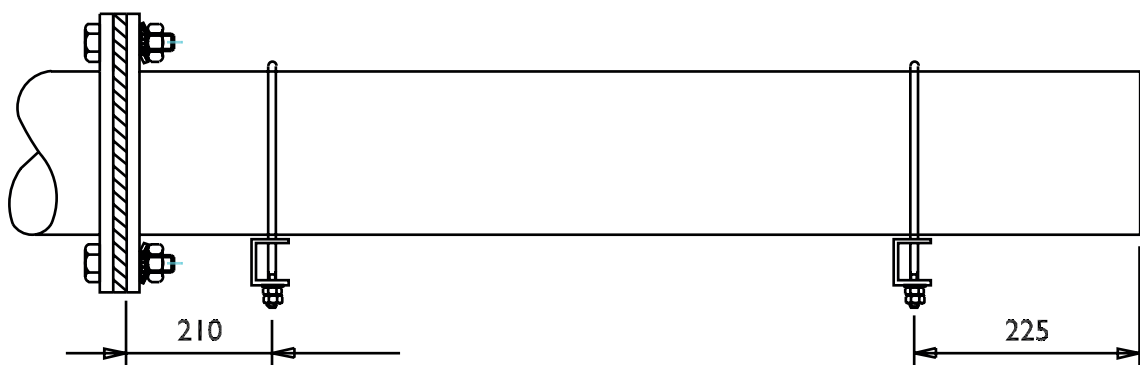
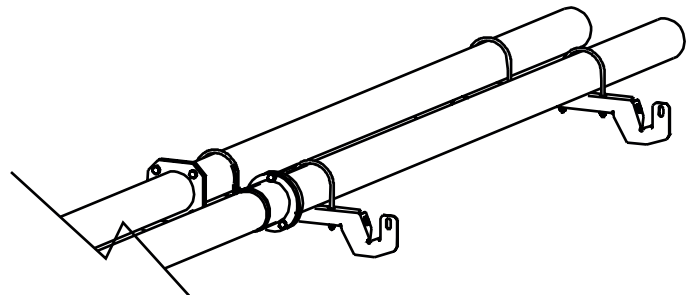
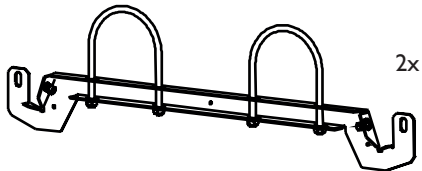
I.3



VERY IMPORTANT
SEHR WICHTIG
TRES IMPORTANT
HEEL BELANGRIJK



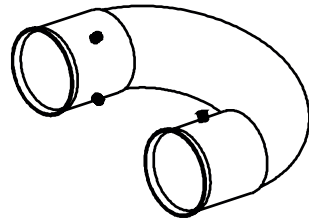
I.4



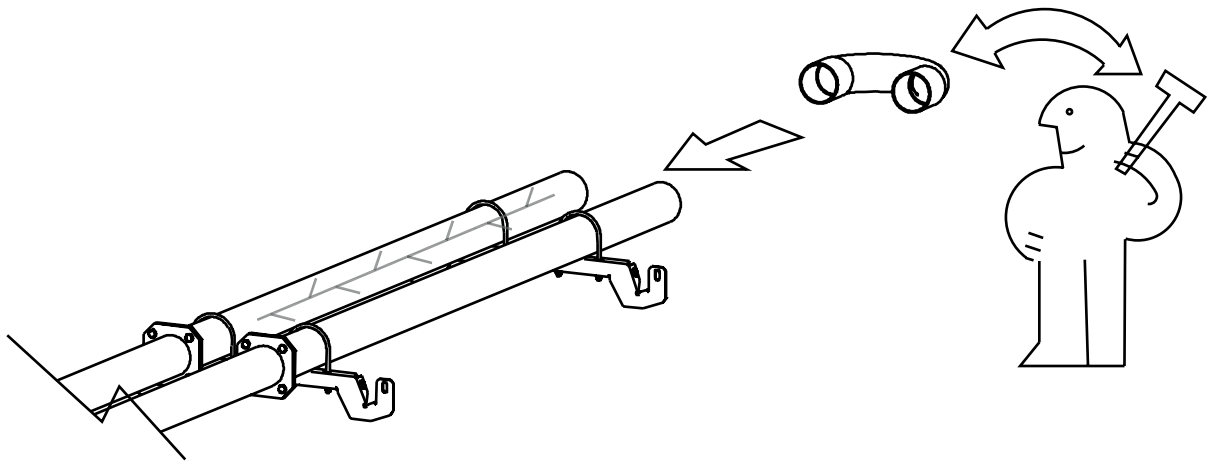
1.5



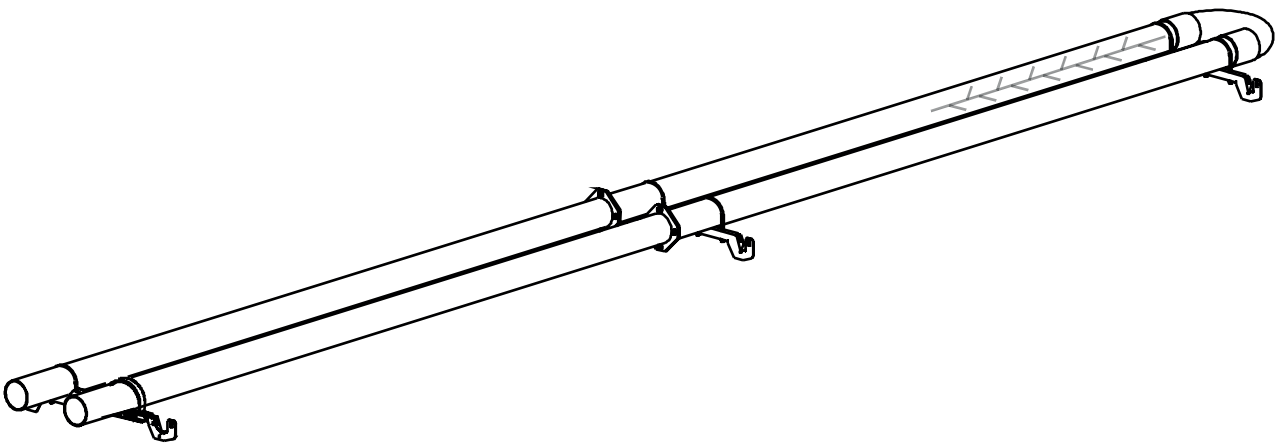
4x



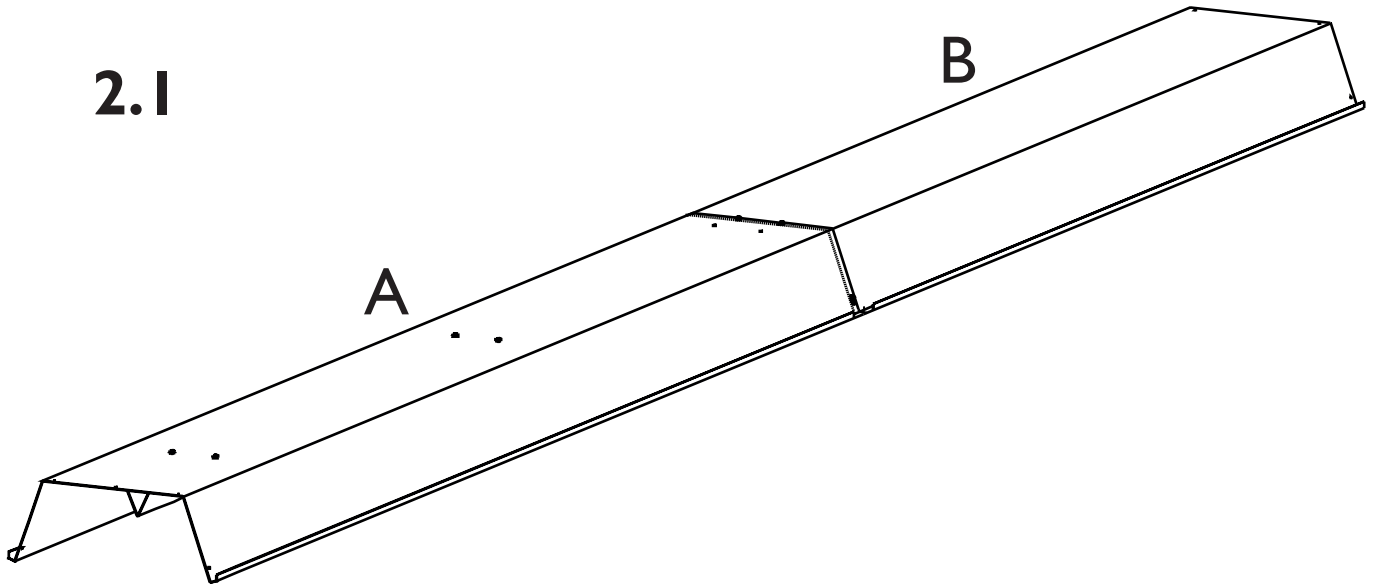
1x



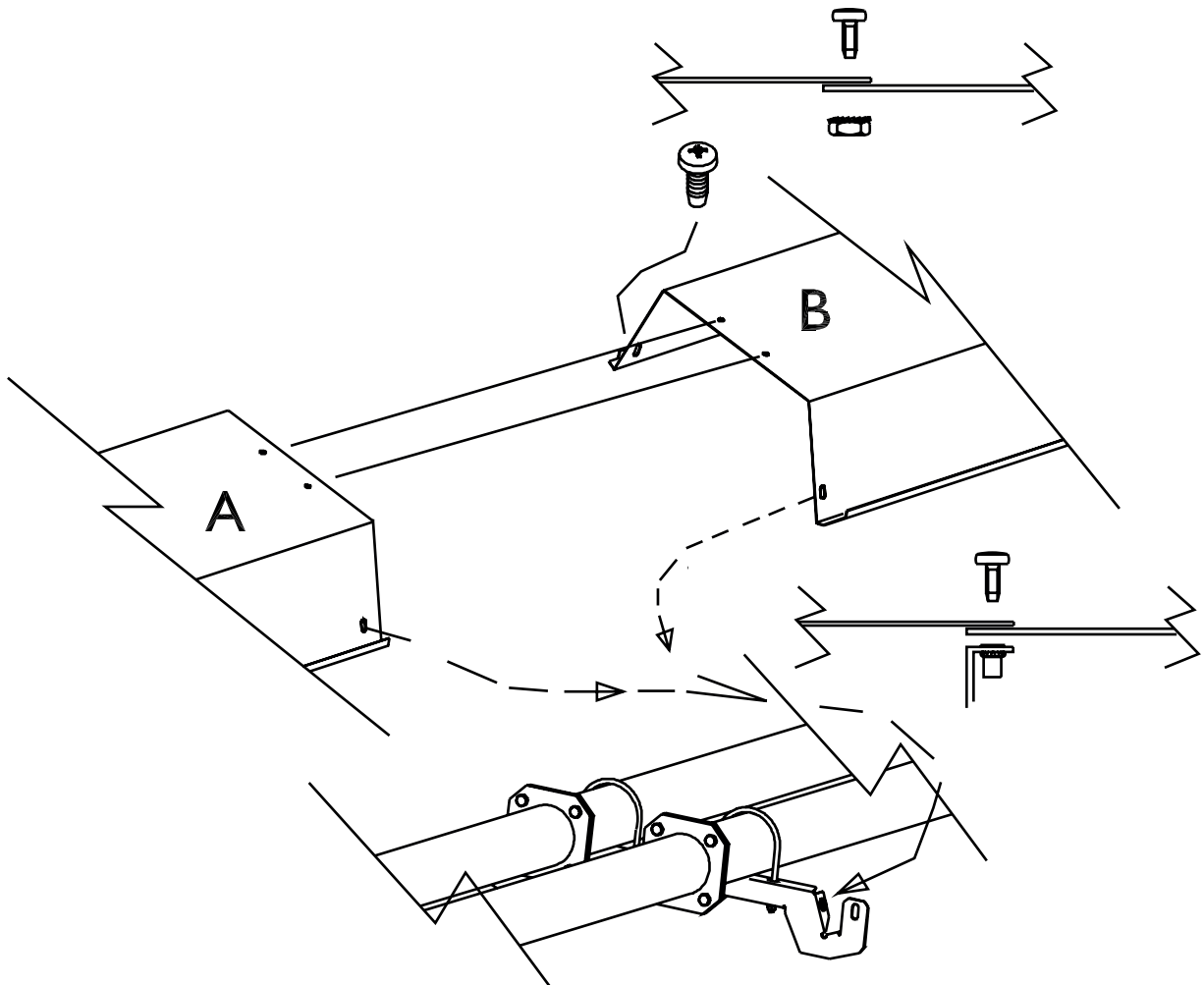
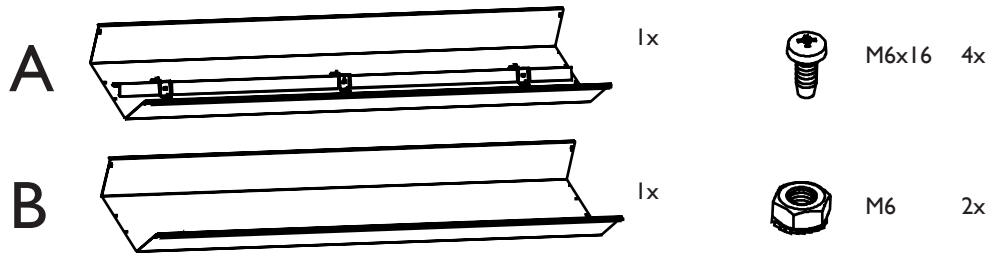
1.1 ... 1.5



2.1



REFLECTOR PANEL
STRAHLUNGSKAPPE
RÉFLECTEUR
STRALINGSKAP

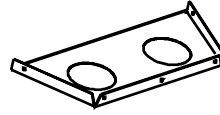


2.2

END PLATE
ENDKAPPE
PLAQUES D'EXTRÉMITÉ
STRALINGSEINDKAP

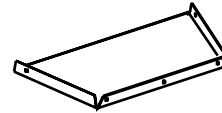


10x

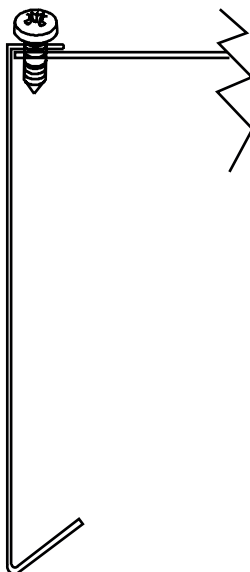
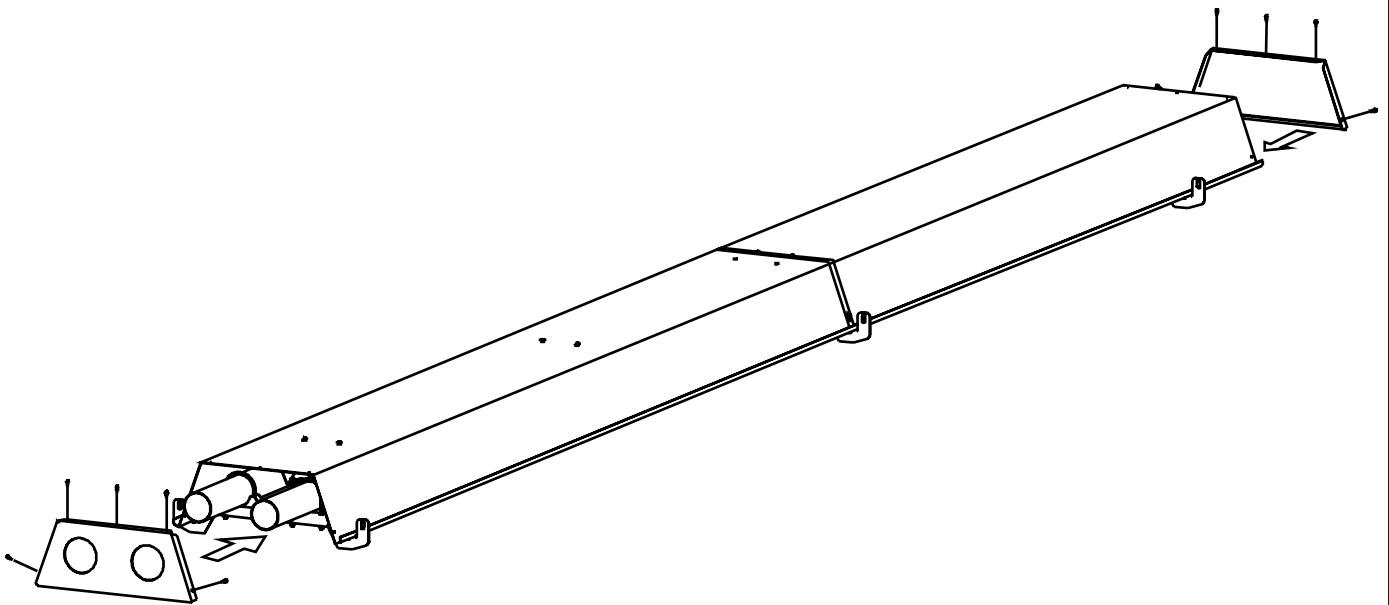


1x

END PLATE
ENDKAPPE
PLAQUES D'EXTRÉMITÉ
STRALINGSEINDKAP



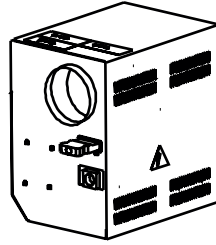
1x



2.3

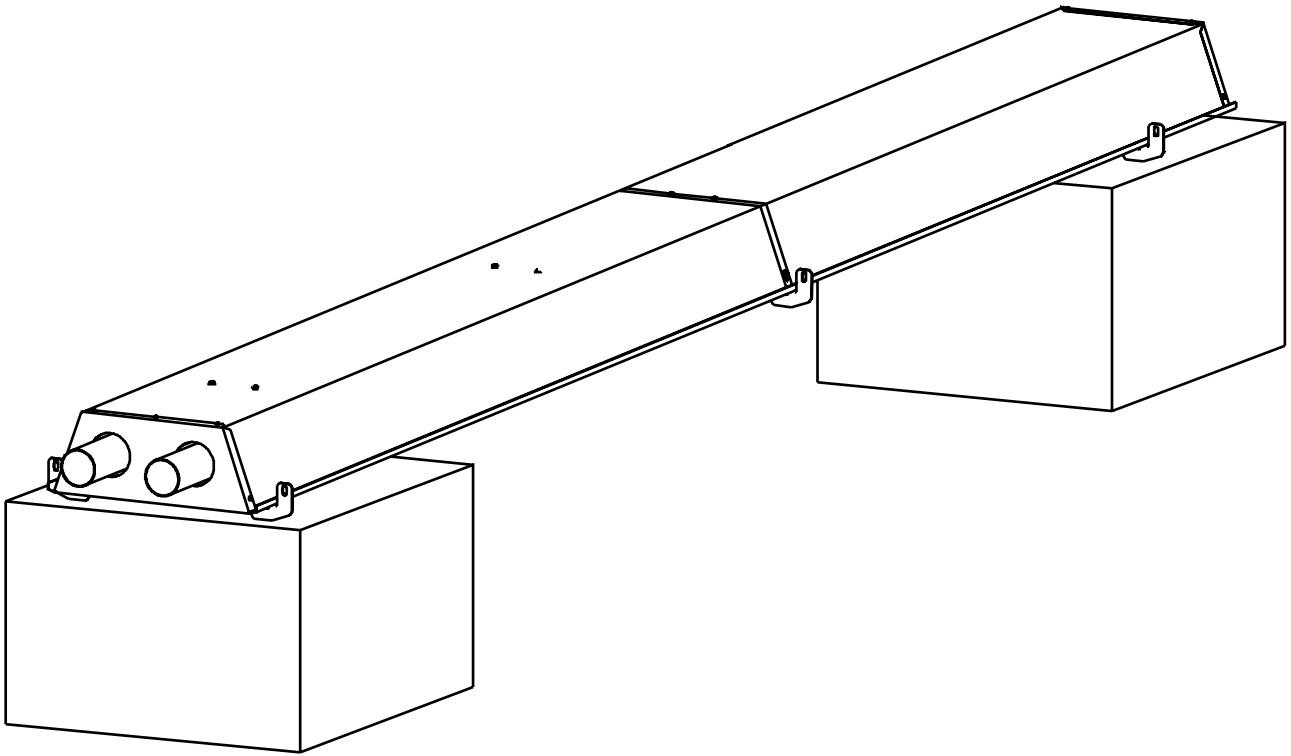
BURNER
BRENNER
BRÛLEUR
BRÄNDERKAMER

1x

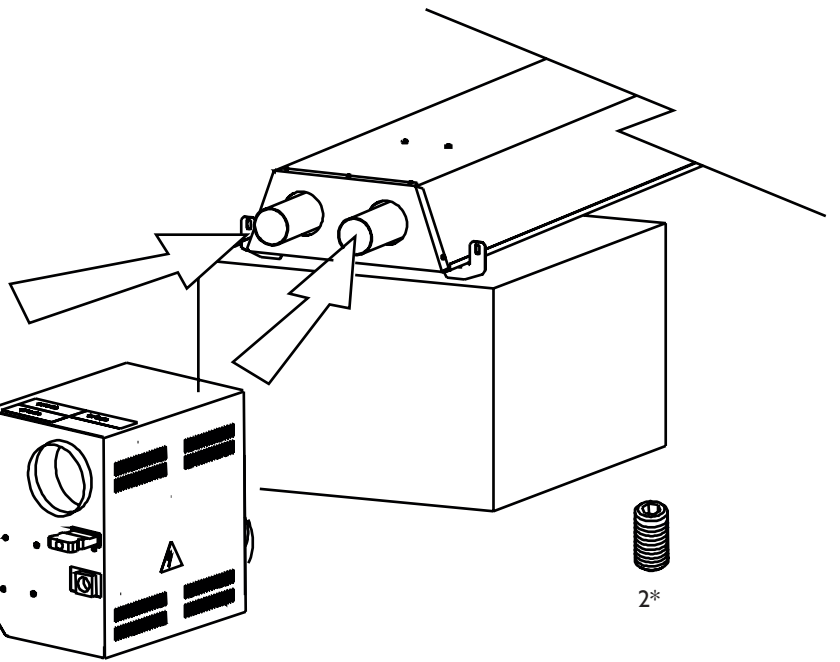
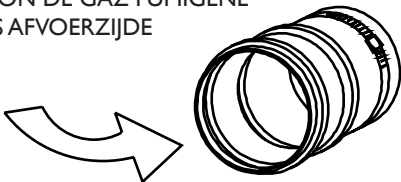
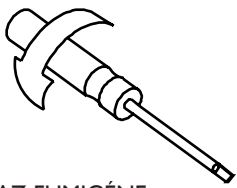


SLEEVE WITH ADJUSTABLE SCREW CLIP
MUFFE MIT SCHLAUCHSCHELLE
MANCHON AVEC PINCE À VIS RÉGABLE
AANSLUITMOF MET SLANGENKLEM

1x



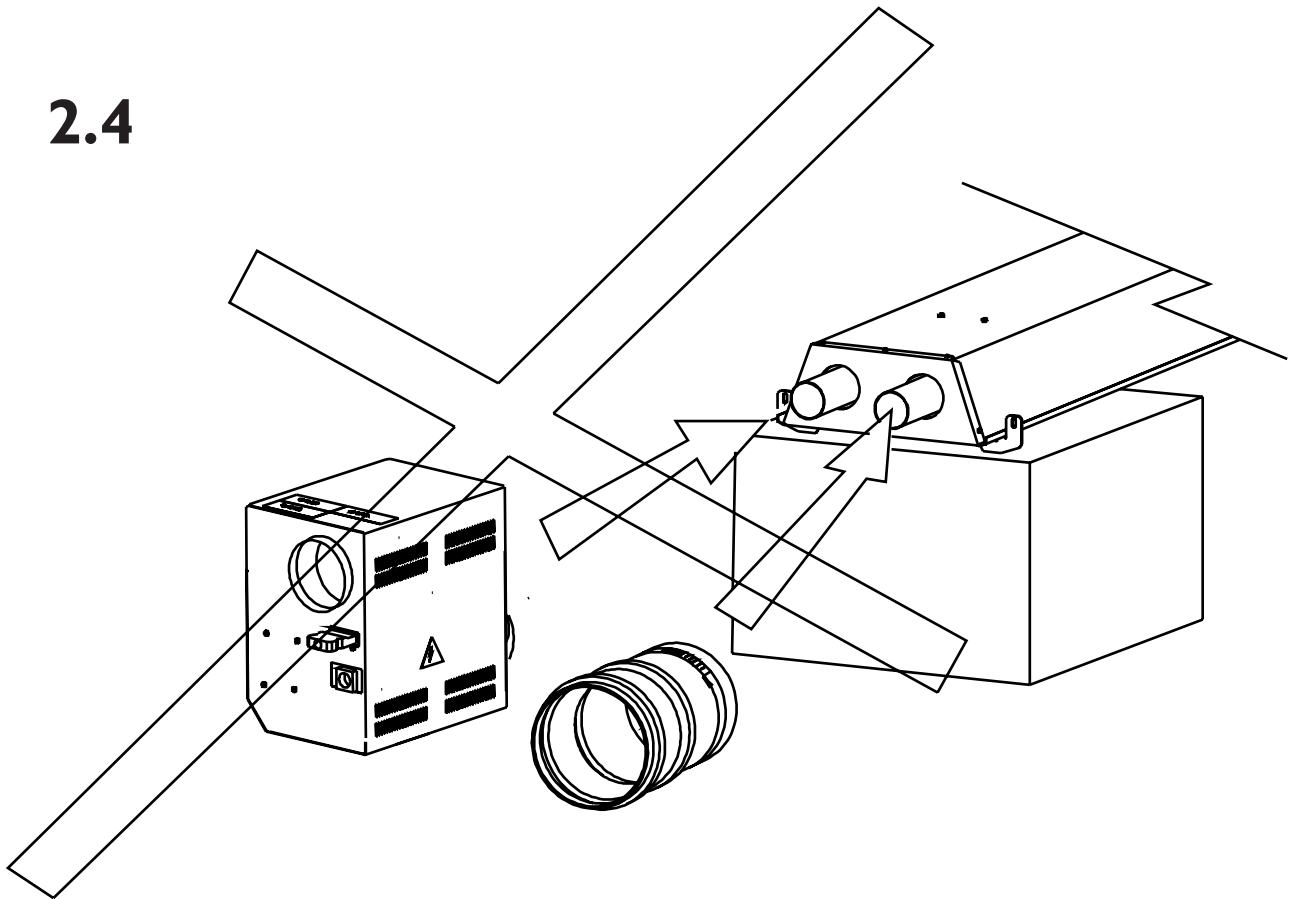
EXHAUST AIR SIDE
ABGAS AUSTRITT
ÉVACUATION DE GAZ FUMIGÈNE
ROOKGAS AFVOERZIJDE



2*

FRESH AIR INTAKE SIDE
FRISCH LUFT ANSAUGSEITE
ARRIVÉE D'AIR
VERBRANDINGSLUCHT AANZUIGZIJDE

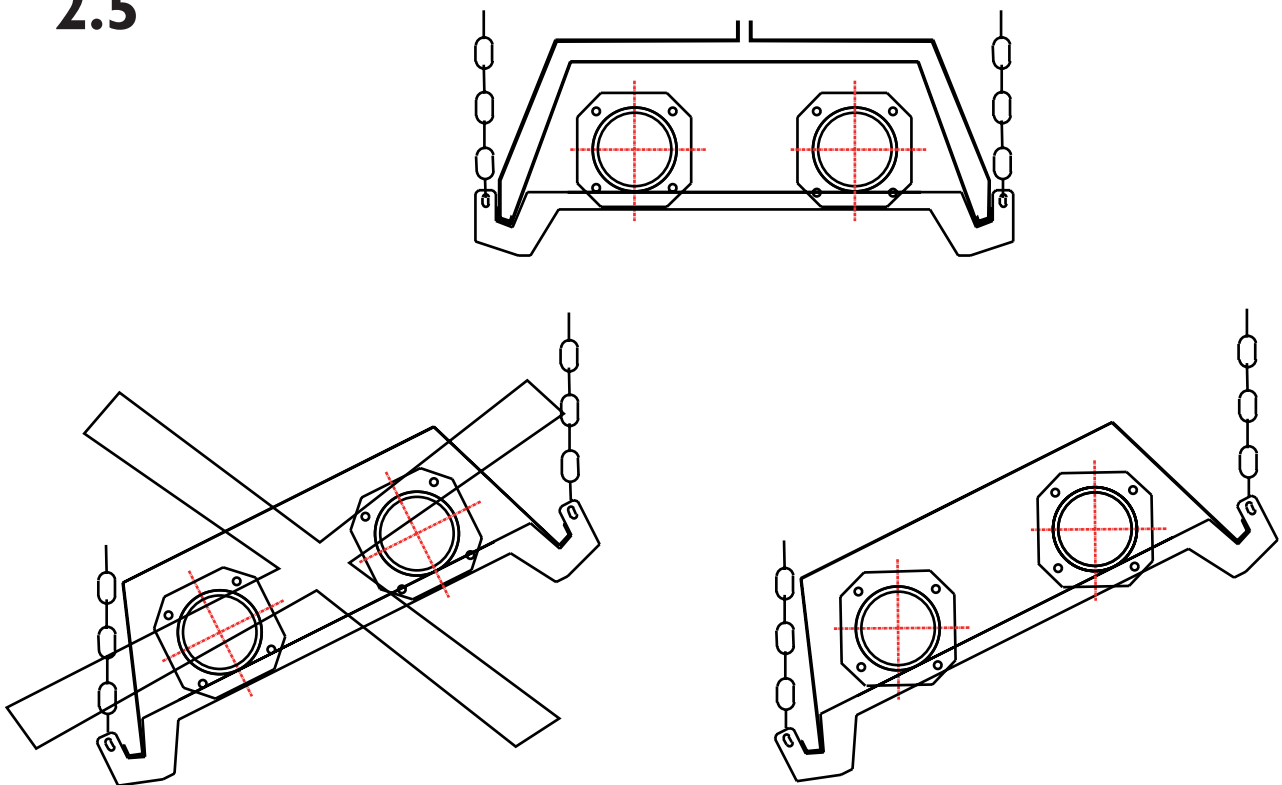
2.4



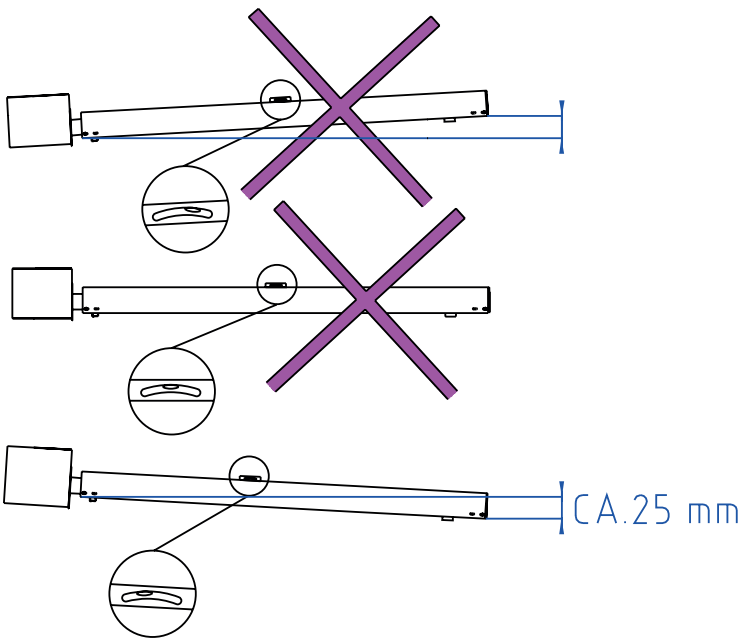
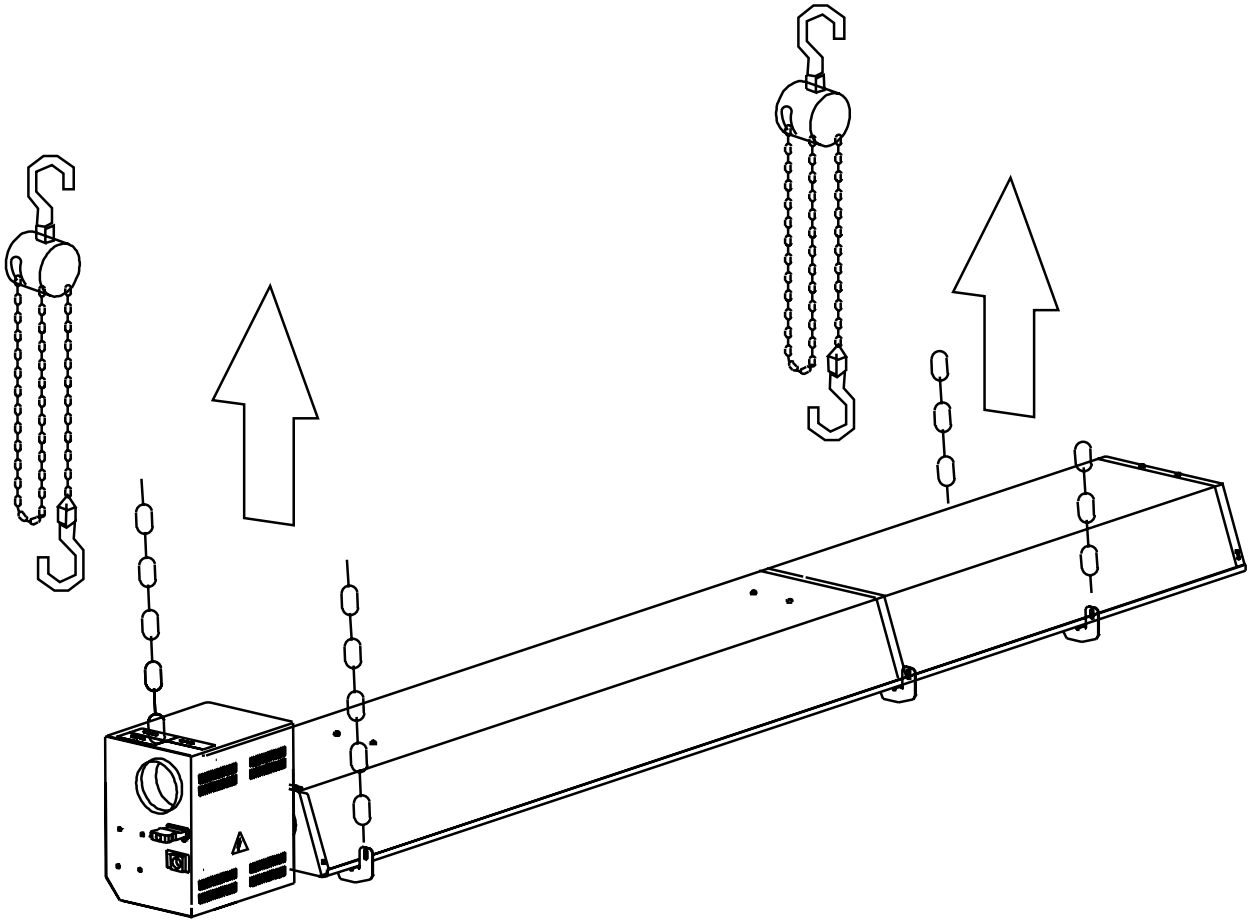
FRESH AIR INTAKE SIDE
FRISCH LUFT ANSAUGSEITE
ARRIVÉE D'AIR
VERBRANDINGSLUCHT AANZUIGZIJDE

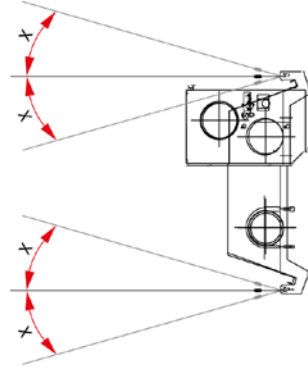
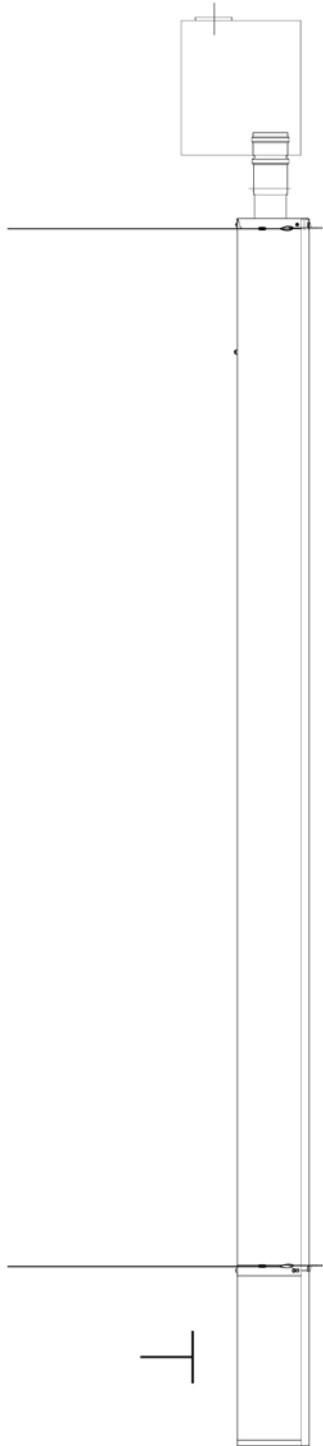
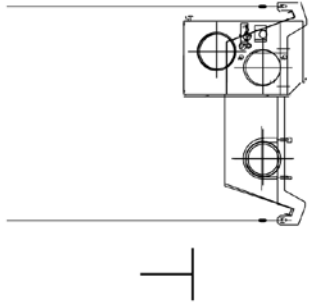
EXHAUST AIR SIDE
ABGAS AUSTRITT
ÉVACUATION DE GAZ FUMIGÉNE
ROOKGAS AFVOERZIJDE

2.5

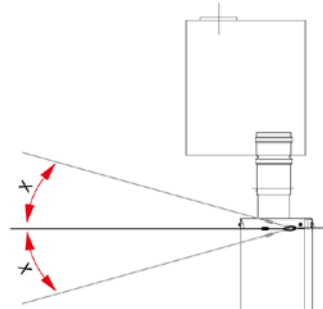


2.6

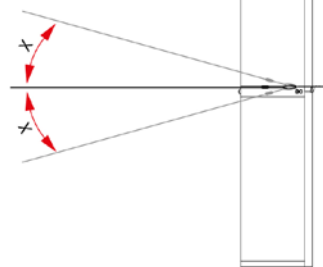


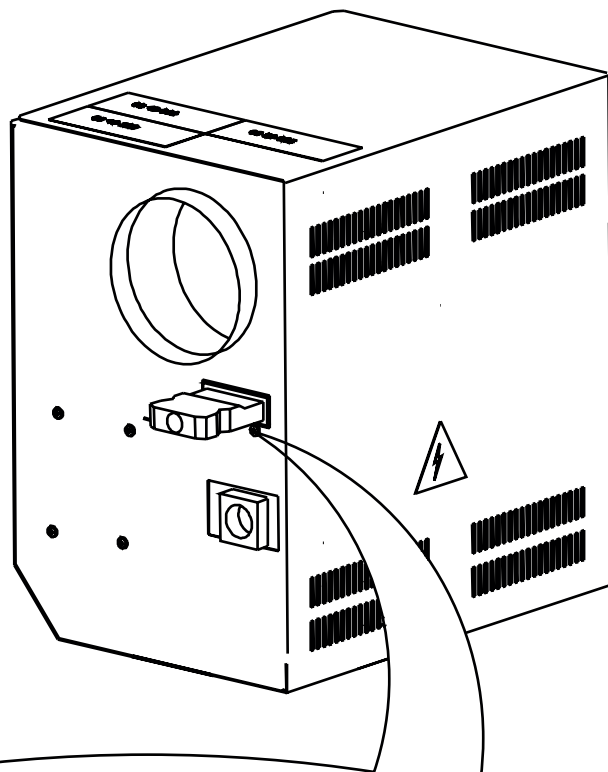


x = max. 15°

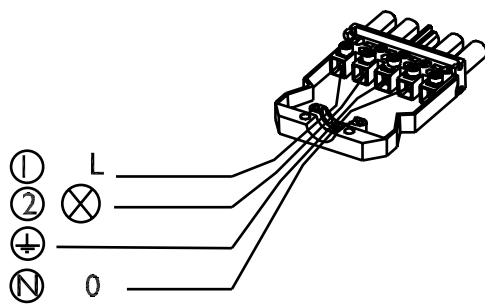


x = max. 15°

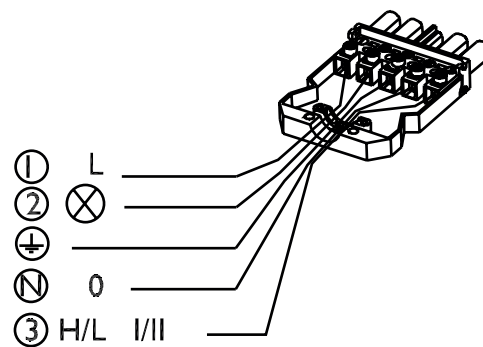




ON/OFF BURNER
 AN/AUS BRENNER
 MARCHÉ/ARRÊT BRÛLEUR
 AAN/UIT BRANDER



HIGH/LOW BURNER
 2 STUFEN BRENNER
 HAUTE/BAS BRÛLEUR
 HOOG/LAAG BRANDER



MARK BV

BENEDEN VERLAAT 87-89
VEENDAM (NEDERLAND)
POSTBUS 13, 9640 AA VEENDAM
TELEFOON +31(0)598 656600
FAX +31 (0)598 624584
info@mark.nl
www.mark.nl

MARK EIRE BV

COOLEA, MACROOM
CO. CORK
P12 W660 (IRELAND)
PHONE +353 (0)26 45334
FAX +353 (0)26 45383
sales@markeire.com
www.markeire.com

MARK BELGIUM b.v.b.a.

ENERGIELAAN 12
2950 KAPellen
(BELGIË/BELGIQUE)
TELEFOON +32 (0)3 6669254
FAX +32 (0)3 6666578
info@markbelgium.be
www.markbelgium.be

MARK DEUTSCHLAND GmbH

MAX-PLANCK-STRASSE 16
46446 EMMERICH AM RHEIN
(DEUTSCHLAND)
TELEFON +49 (0)2822 97728-0
TELEFAX +49 (0)2822 97728-10
info@mark.de
www.mark.de

MARK POLSKA Sp. z o.o

UL. KAWIA 4/16
42-200 CZĘSTOCHOWA (POLSKA)
PHONE +48 34 3683443
FAX +48 34 3683553
info@markpolska.pl
www.markpolska.pl

S.C. MARK ROMANIA S.R.L.

STR. KOS KAROLY NR. 1 A
540297 TARGU MURES
(ROMANIA)
TEL/FAX +40 (0)265-266.332
info@markromania.ro
www.markromania.ro

