

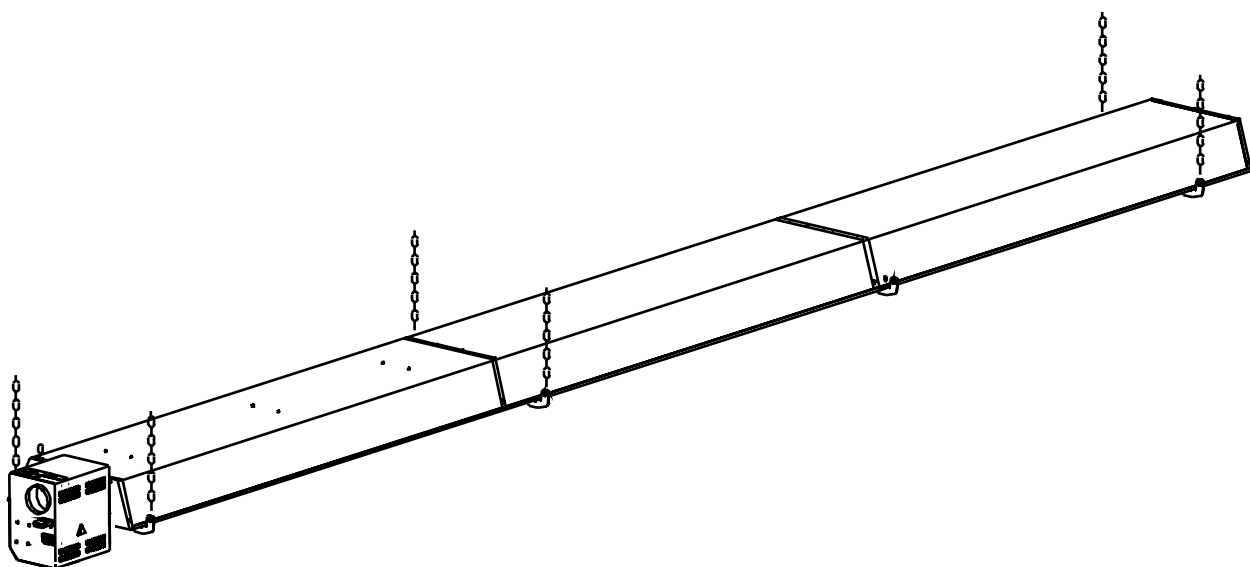
# mark<sup>®</sup>

Montageanleitung **DE**

Mounting instruction **EN**

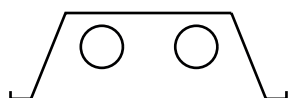
Notice de montage **FR**

Montagehandleiding **NL**

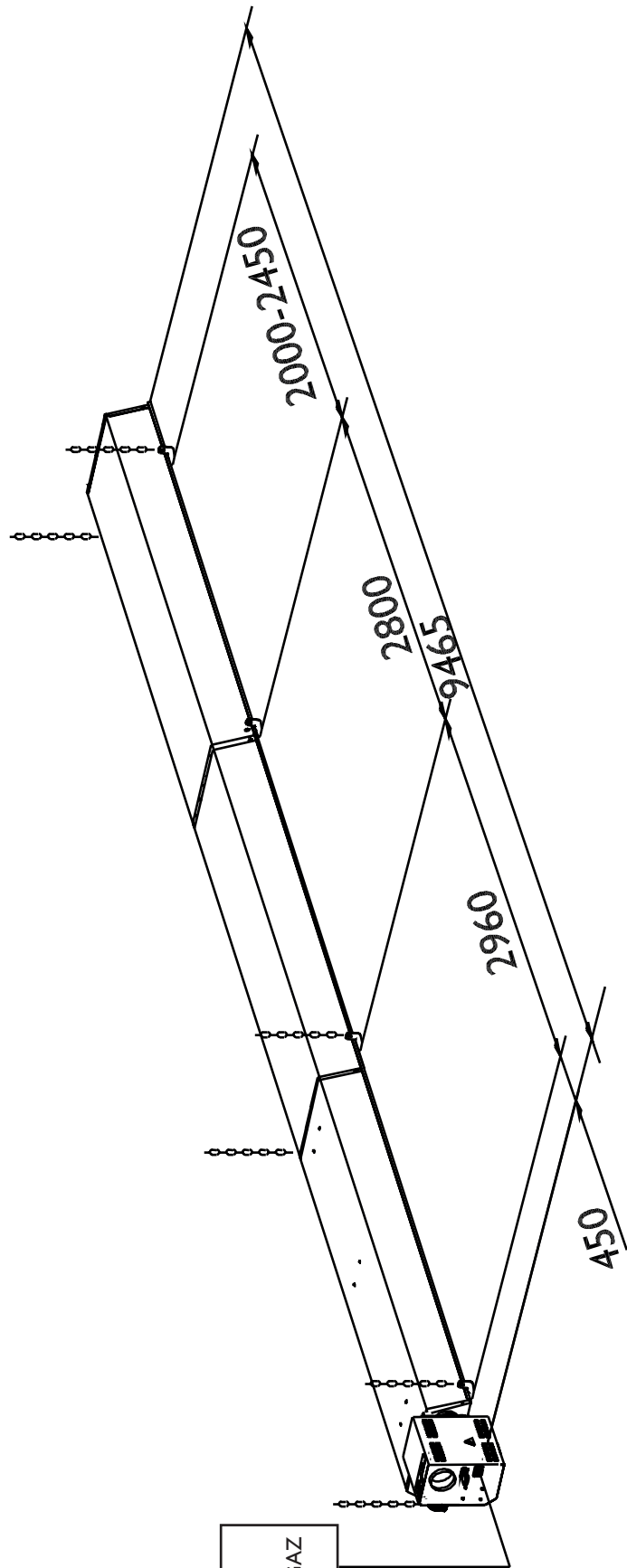


MARK INFRA

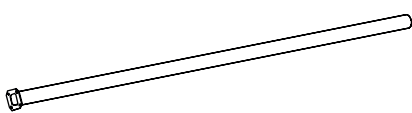
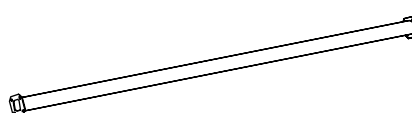
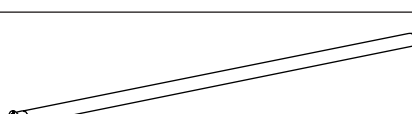
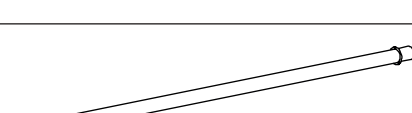



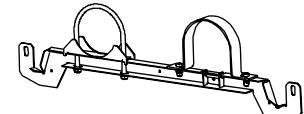
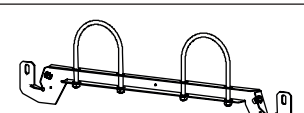
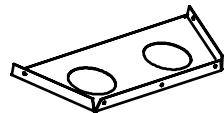


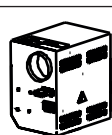

0661524\_R20

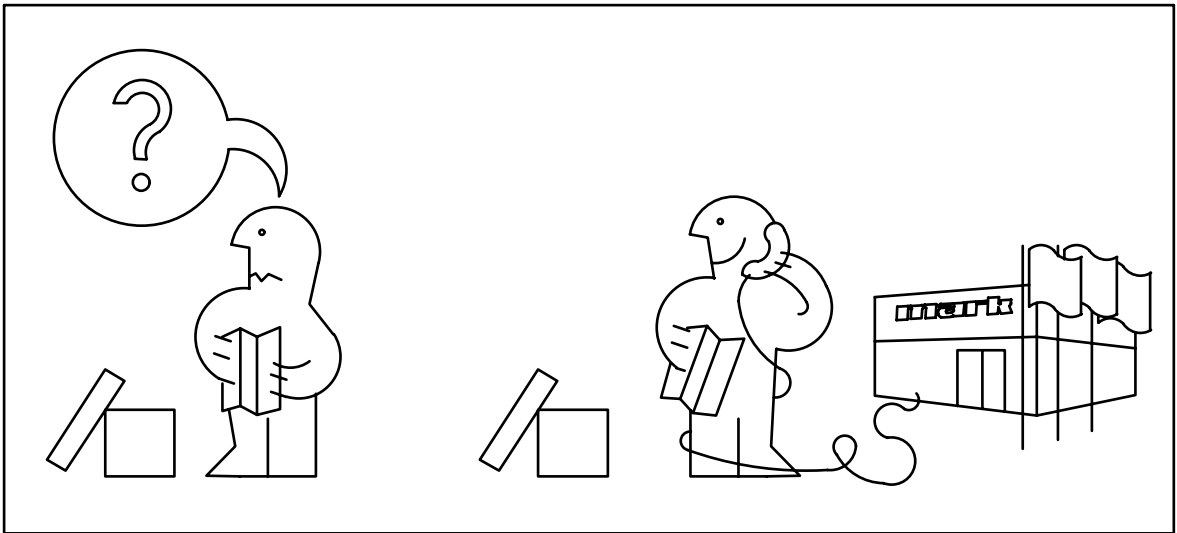
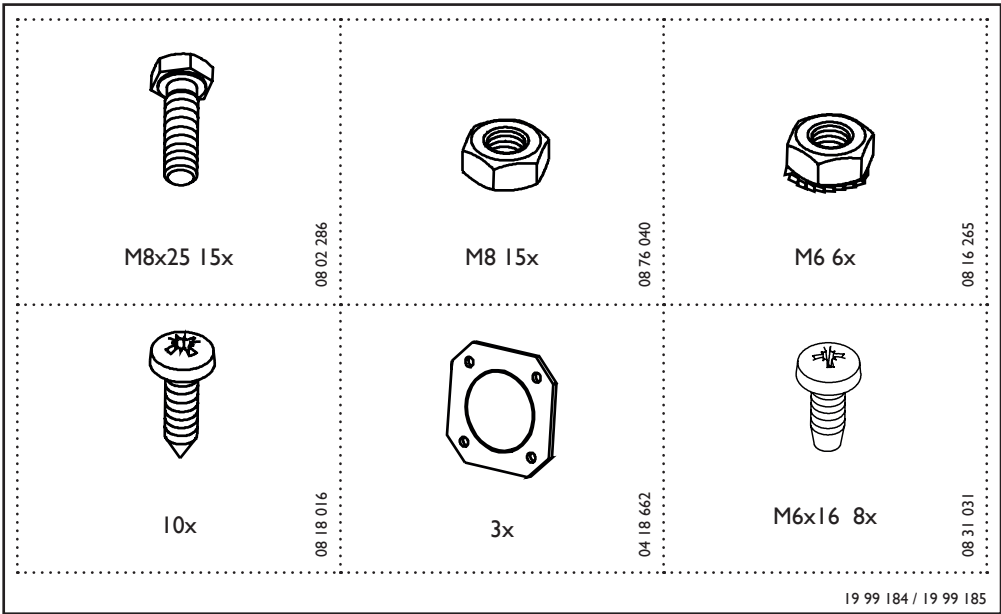


30-9  
40-9  
50-9

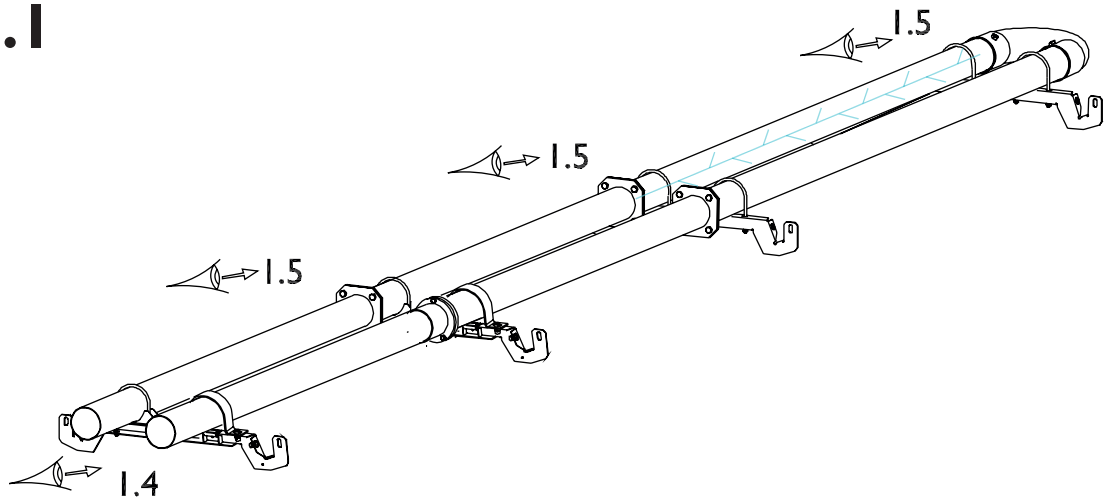


GASANSCHLUSS  
 GAS CONNECTION  
 ALLIMENTATION DE GAZ  
 GASAANSLUITING

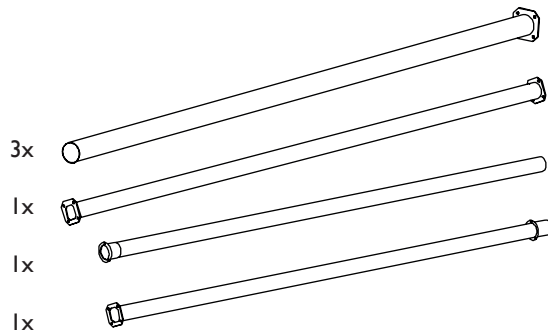
STRAHLUNGSROHR RADIANT TUBE TUBE RAYONNANT STRALINGSBUIS	L=2885	3x		30 61 333
STRAHLUNGSROHR RADIANT TUBE TUBE RAYONNANT STRALINGSBUIS	L=2895	1x		30 61 344
STRAHLUNGSROHR RADIANT TUBE TUBE RAYONNANT STRALINGSBUIS	L=2885	1x		30 61 347
STRAHLUNGSROHR RADIANT TUBE TUBE RAYONNANT STRALINGSBUIS	L=2885	1x		30 61 334
STRAHLUNGSKAPPE REFLECTOR PANEL RÉFLECTEUR STRALINGSKAP	L=2955	1x		30 87 345
STRAHLUNGSKAPPE REFLECTOR PANEL RÉFLECTEUR STRALINGSKAP	L=2955	2x		14 55 112
TURBULATOR RETARDER RETARDEUR RETARDER	L=1500	1x	 TURBULATOR IST SCHON IM ROHR MONTIERD RETARDER IS ALREADY MOUNTED IN TUBE RETARDEUR EST MONTEZ DANS LA TUBE RETARDER IS AL IN DE BUIS GEPLAATST	11 11 195
MONTAGEBÜGEL SUSPENSION BRACKET ETRIER DE SUSPENSION OPHANGBEUGEL		2x		30 87 330
MONTAGEBÜGEL SUSPENSION BRACKET ETRIER DE SUSPENSION OPHANGBEUGEL		2x		30 87 332
ENDKAPPE END PLATE PLAQUES D'EXTRÉMITÉ STRALINGSEINDKAP		1x		14 55 020
ENDKAPPE END PLATE PLAQUES D'EXTRÉMITÉ STRALINGSEINDKAP		1x		14 55 019
UMKEHRBOGEN BEND 180° COUDE 180° OMKEERBOCHT		1x		30 61 306
BRENNER BURNER BRÛLEUR BRANDERKAMER		1x		
MUFFE MIT SCHLAUCHSCHELLE SLEEVE WITH ADJUSTABLE SCREW CLIP MANCHON AVEC PINCE À VIS RÉGABLE AANSLUITMOF		1x		30-9: 30 19 029 40-9: 30 19 033 50-9: 30 19 033



# 1.1

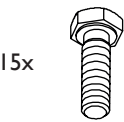


# 1.2



M8\*25

15x

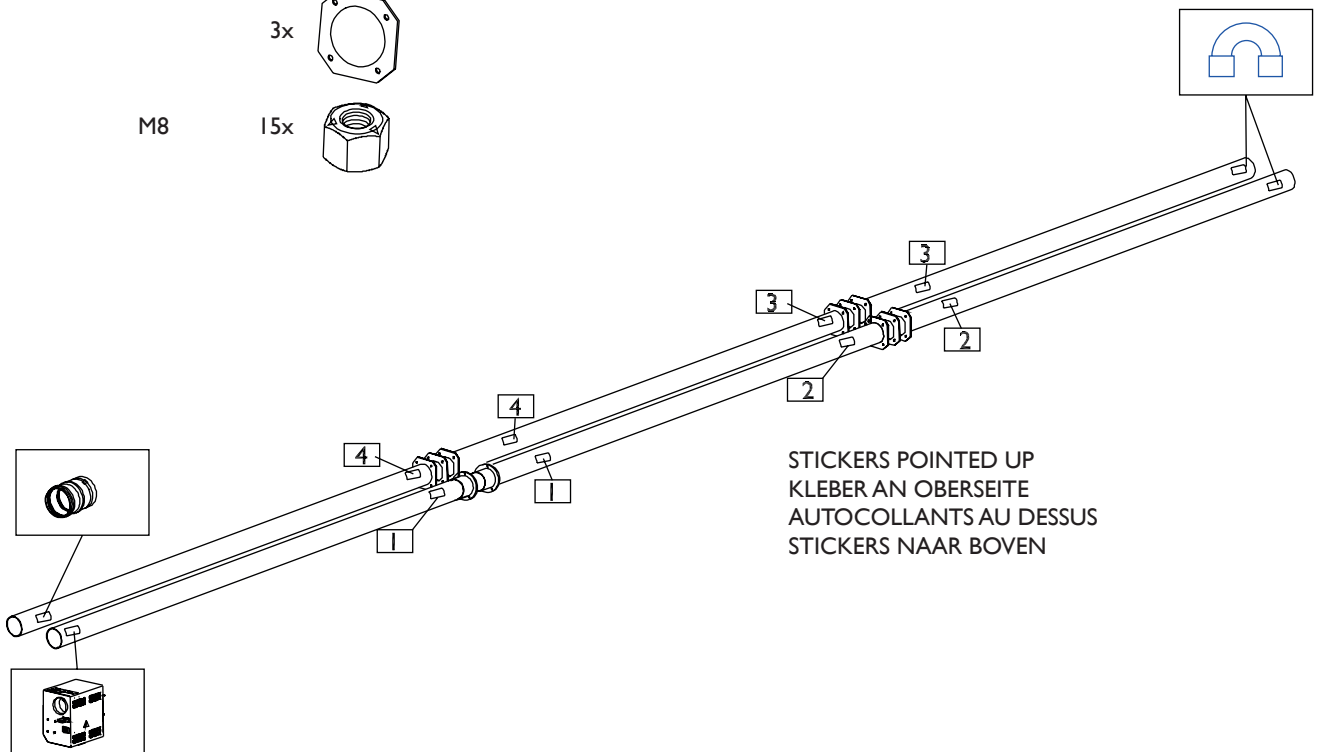


3x



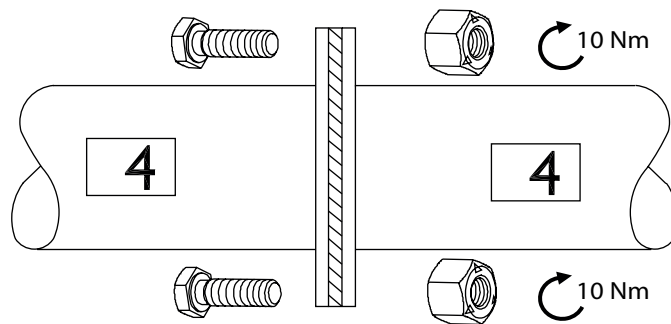
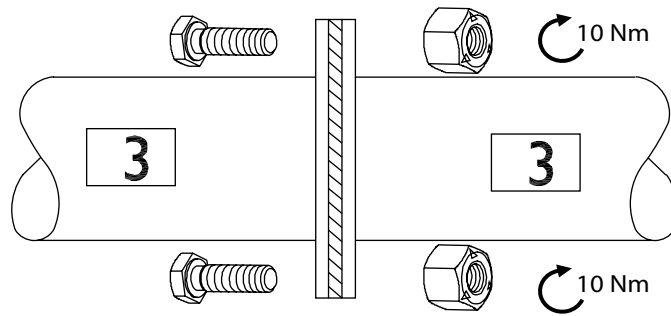
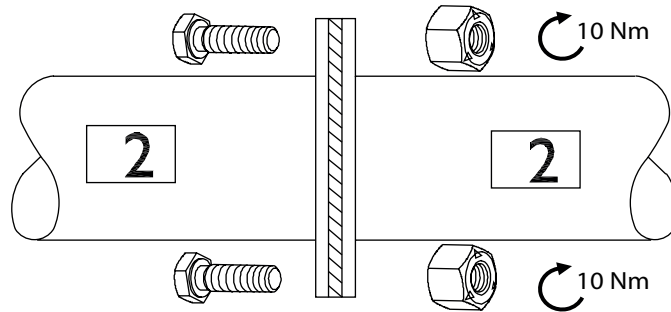
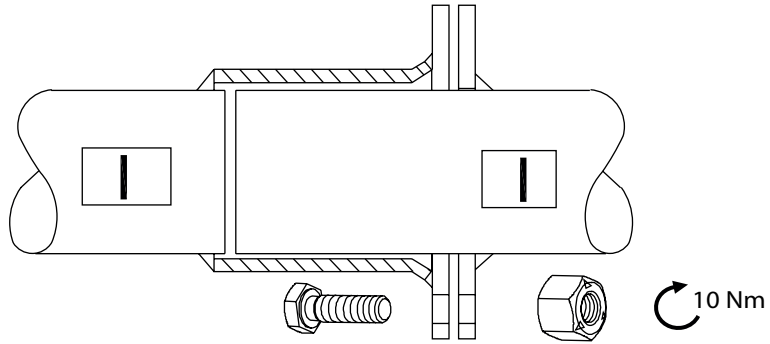
M8

15x

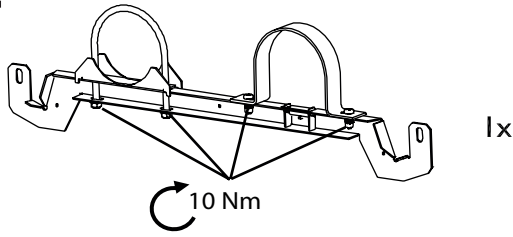


STICKERS POINTED UP  
KLEBER AN OBERSEITE  
AUTOCOLLANTS AU DESSUS  
STICKERS NAAR BOVEN

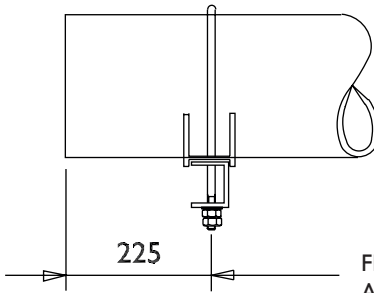
# I.3



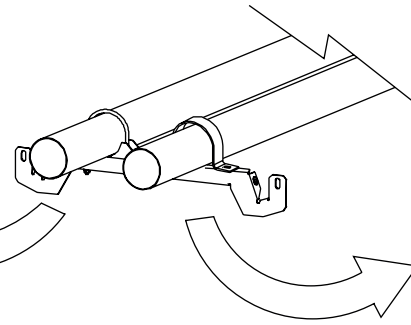
# 1.4



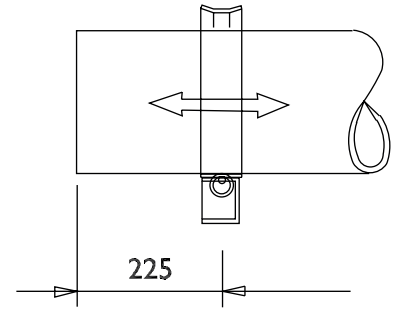
! VERY IMPORTANT  
 ○ SEHR WICHTIG  
 TRES IMPORTANT  
 HEEL BELANGRIJK



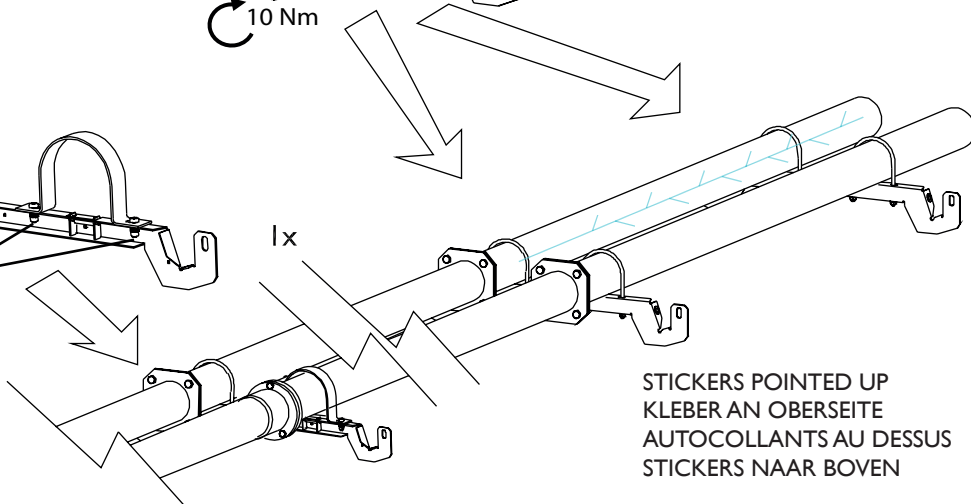
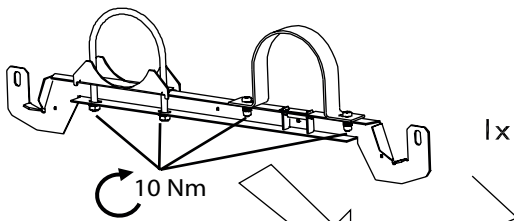
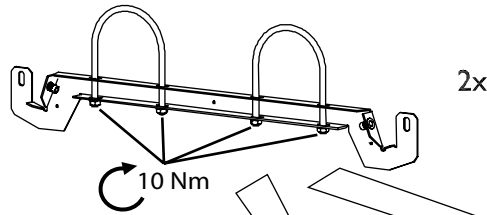
FLUE SIDE  
 ABGASSEITE  
 COTÉ DE GAS FUMÉ  
 ROOKGASZIJDE



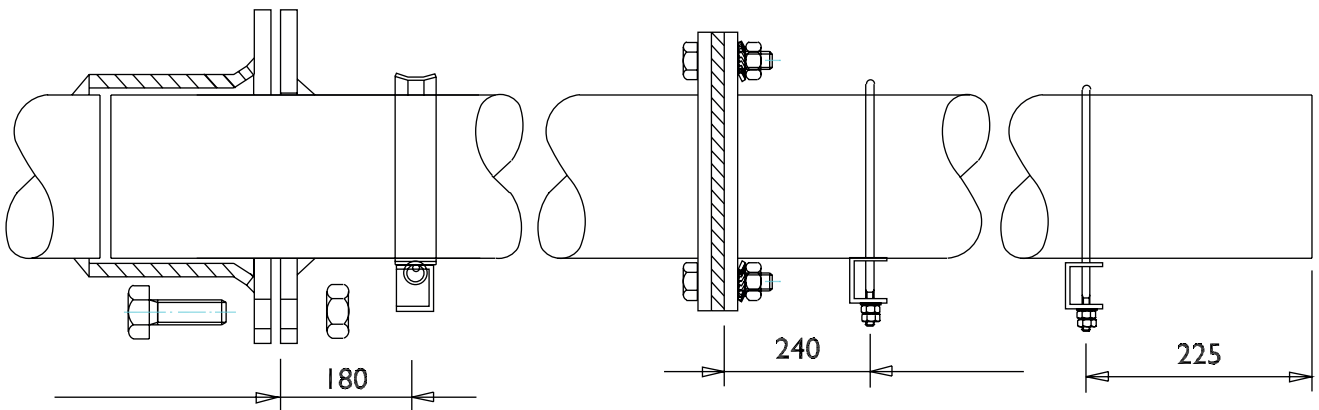
BURNER SIDE  
 BRENNERSEITE  
 COTÉ DE BRÛLEUR  
 BRANDERZIJDE



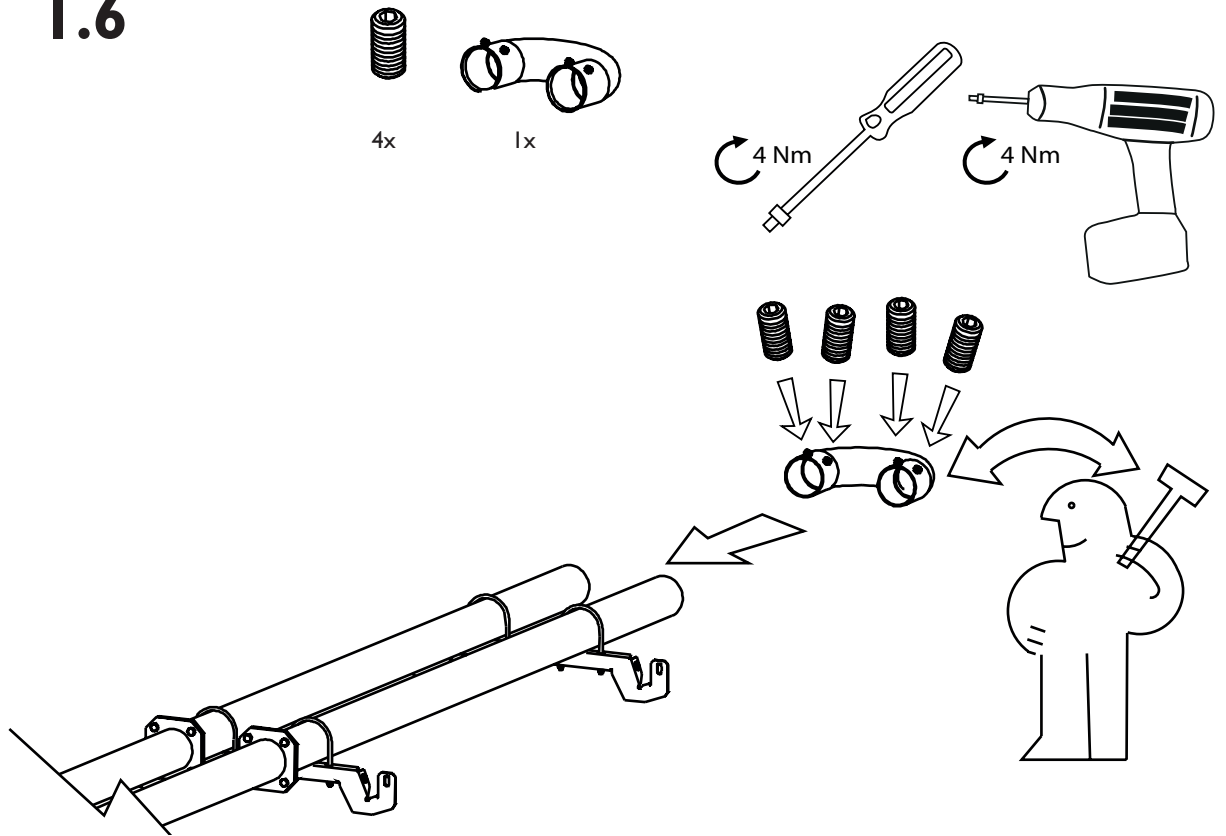
# 1.5



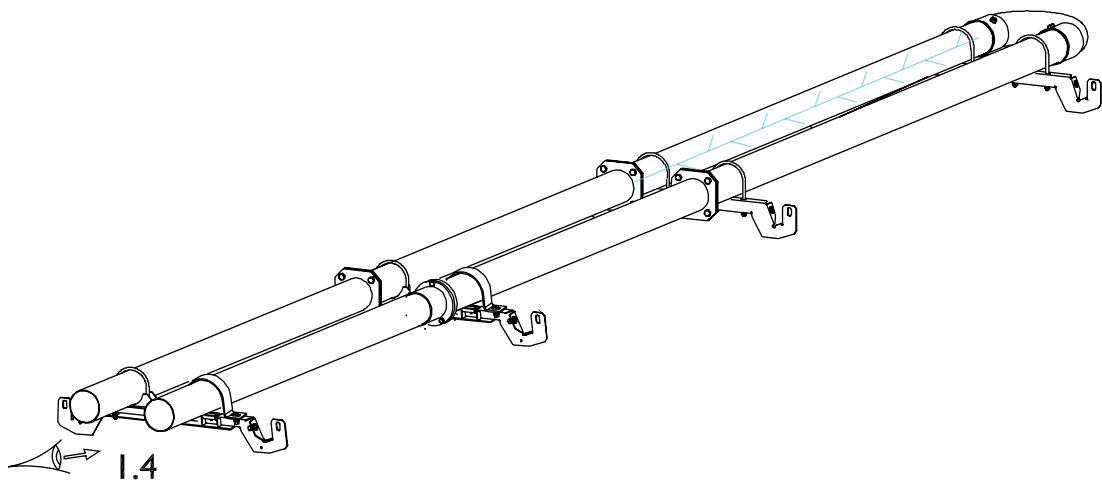
STICKERS POINTED UP  
 KLEBER AN OBERSEITE  
 AUTOCOLLANTS AU DESSUS  
 STICKERS NAAR BOVEN



# 1.6



# 1.1...1.6



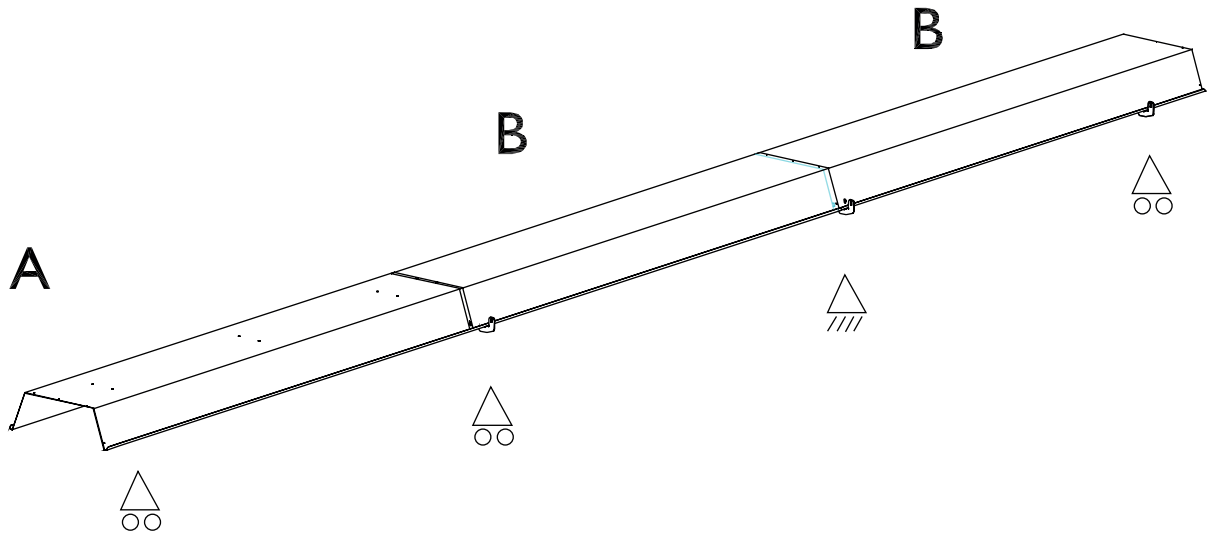


## 2.1

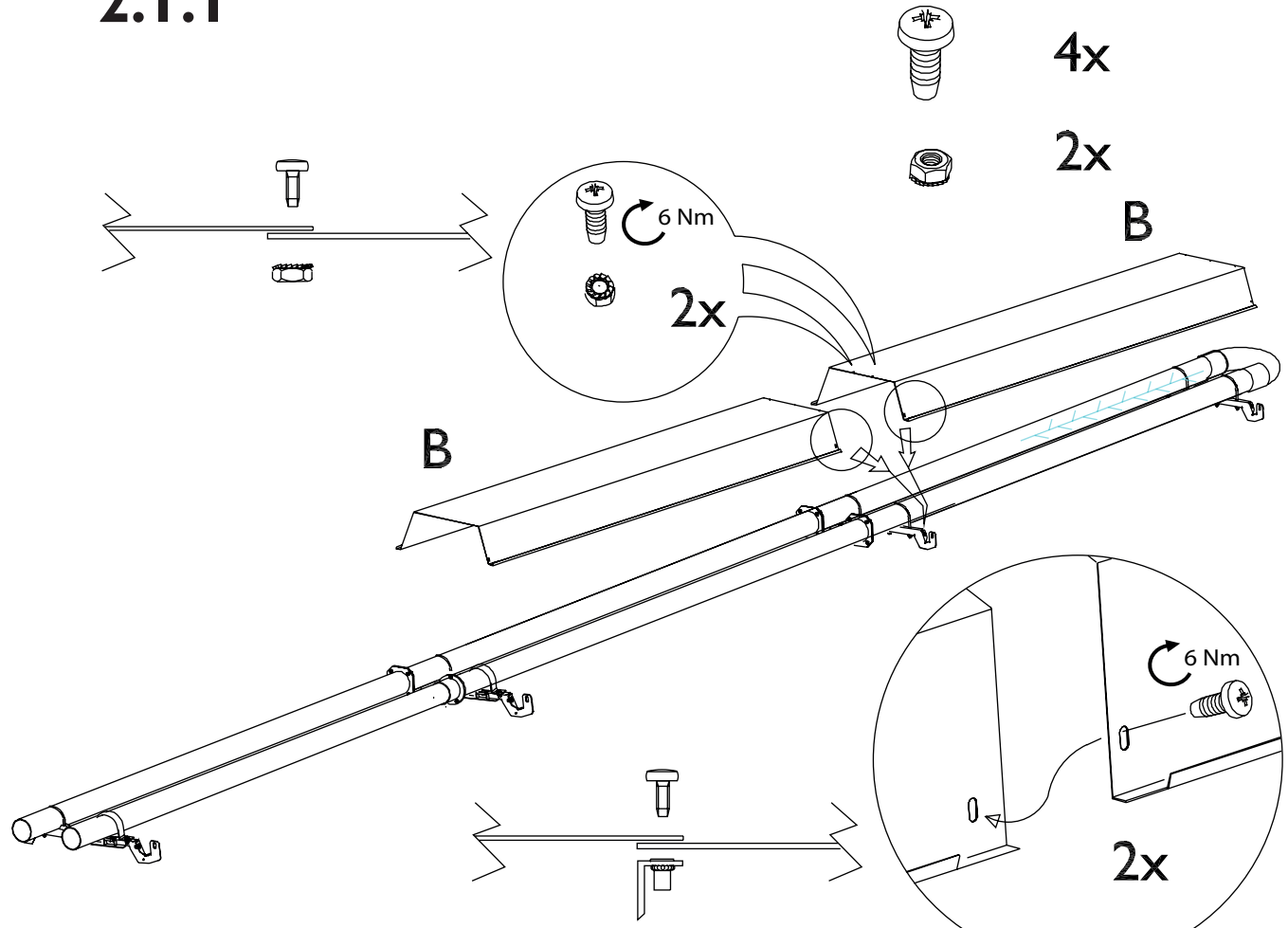
A 1x



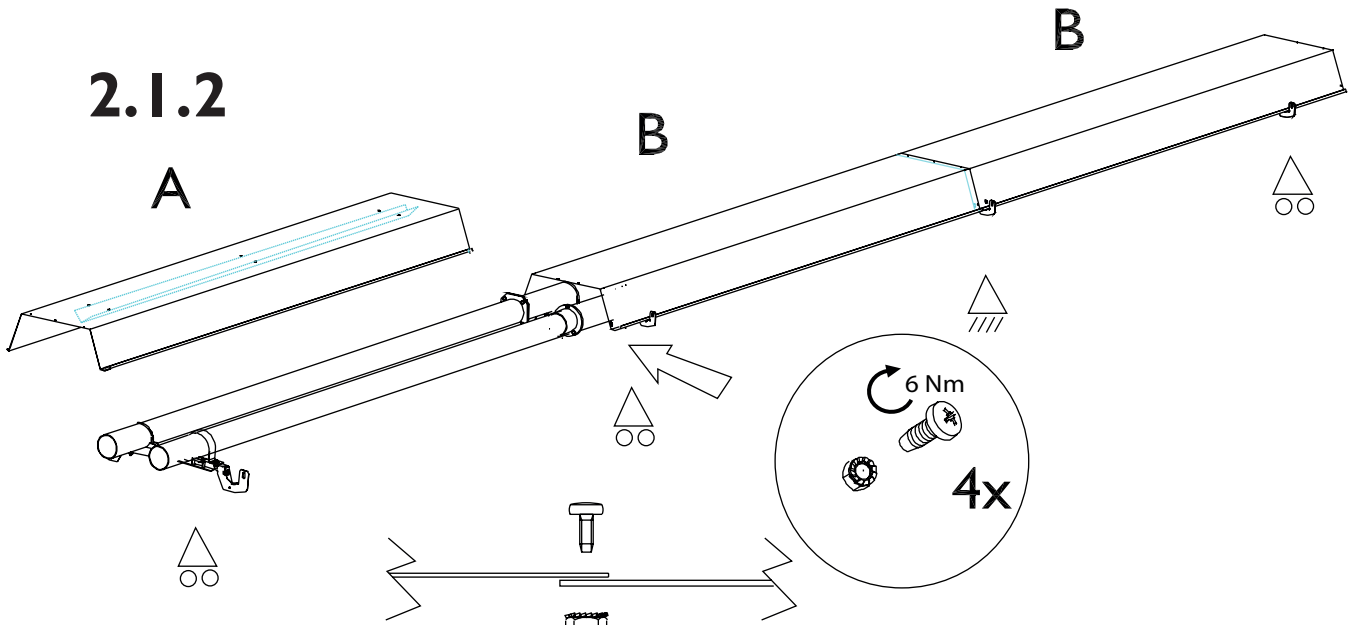
B 2x



## 2.1.1

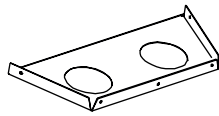


## 2.1.2



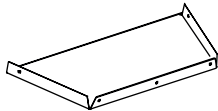
## 2.2

END PLATE  
ENDKAPPE  
PLAQUES D'EXTRÉMITÉ  
STRALINGSEINDKAP

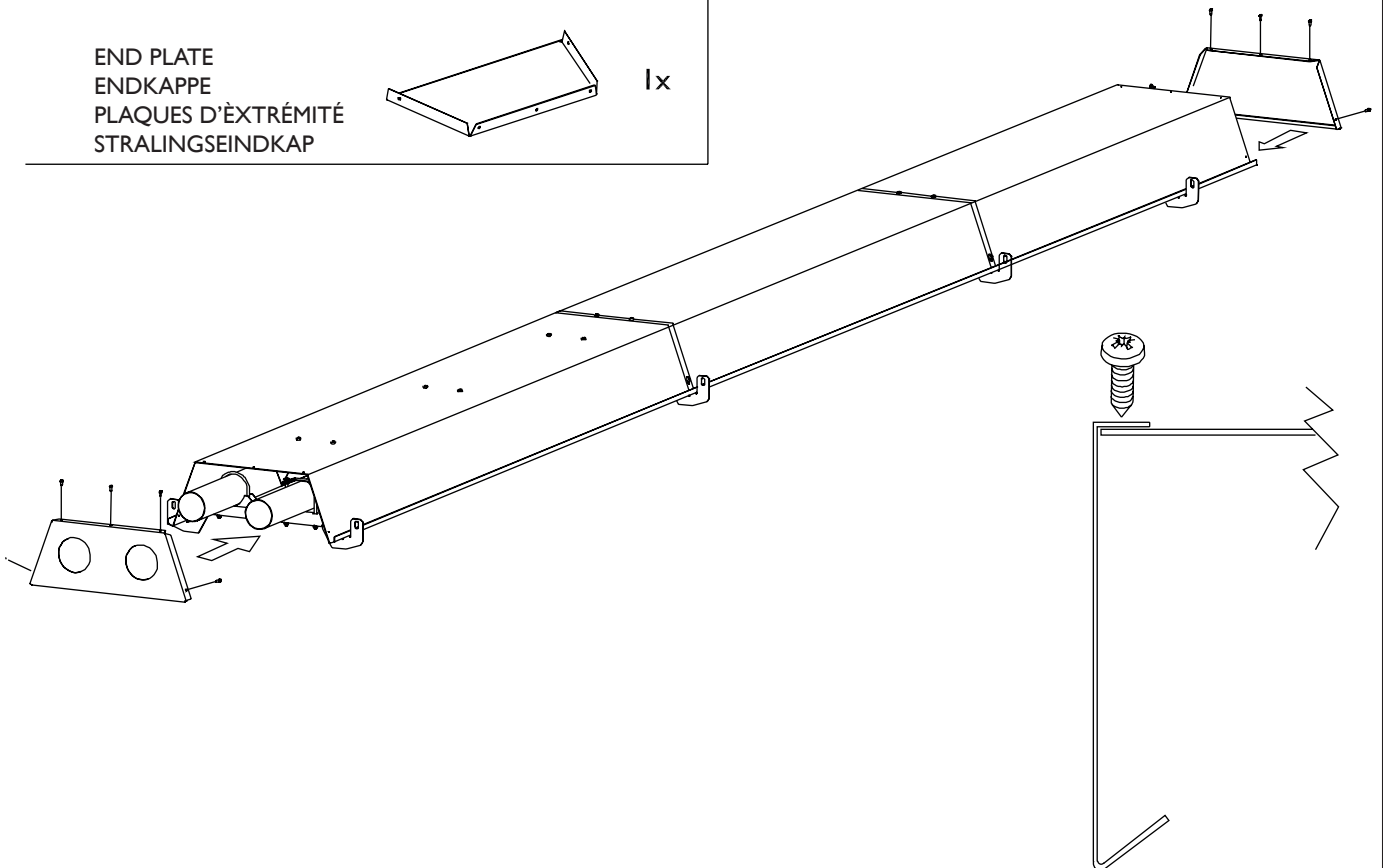


10x

END PLATE  
ENDKAPPE  
PLAQUES D'EXTRÉMITÉ  
STRALINGSEINDKAP

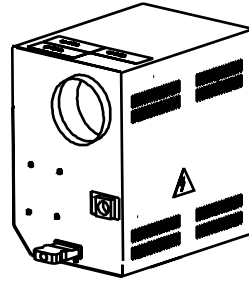


1x



### 3.1

BURNER  
BRENNER  
BRÛLEUR  
BRANDERKAMER

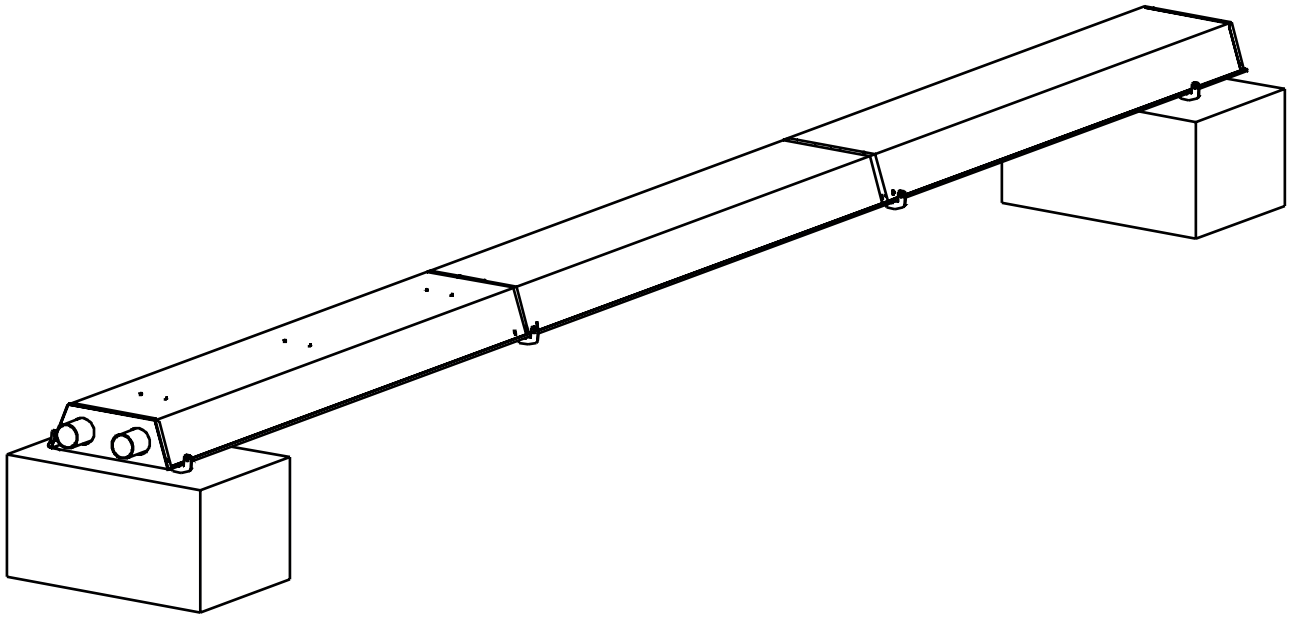


1x

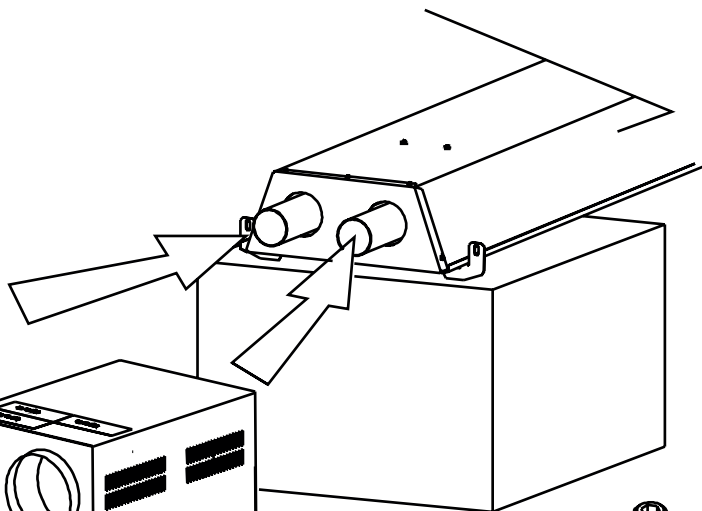
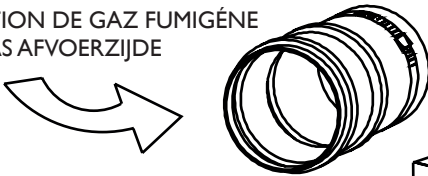
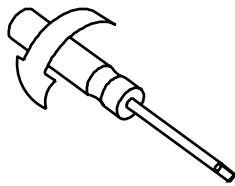
SLEEVE WITH ADJUSTABLE SCREW CLIP  
MUFFE MIT SCHLAUCHSCHELLE  
MANCHON AVEC PINCE À VIS RÉGABLE  
AANSLUITMOF MET SLANGENKLEM



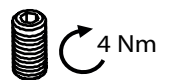
1x



EXHAUST AIR SIDE  
ABGAS AUSTRITT  
ÉVACUATION DE GAZ FUMIGÈNE  
ROOKGAS AFVOERZIJDE

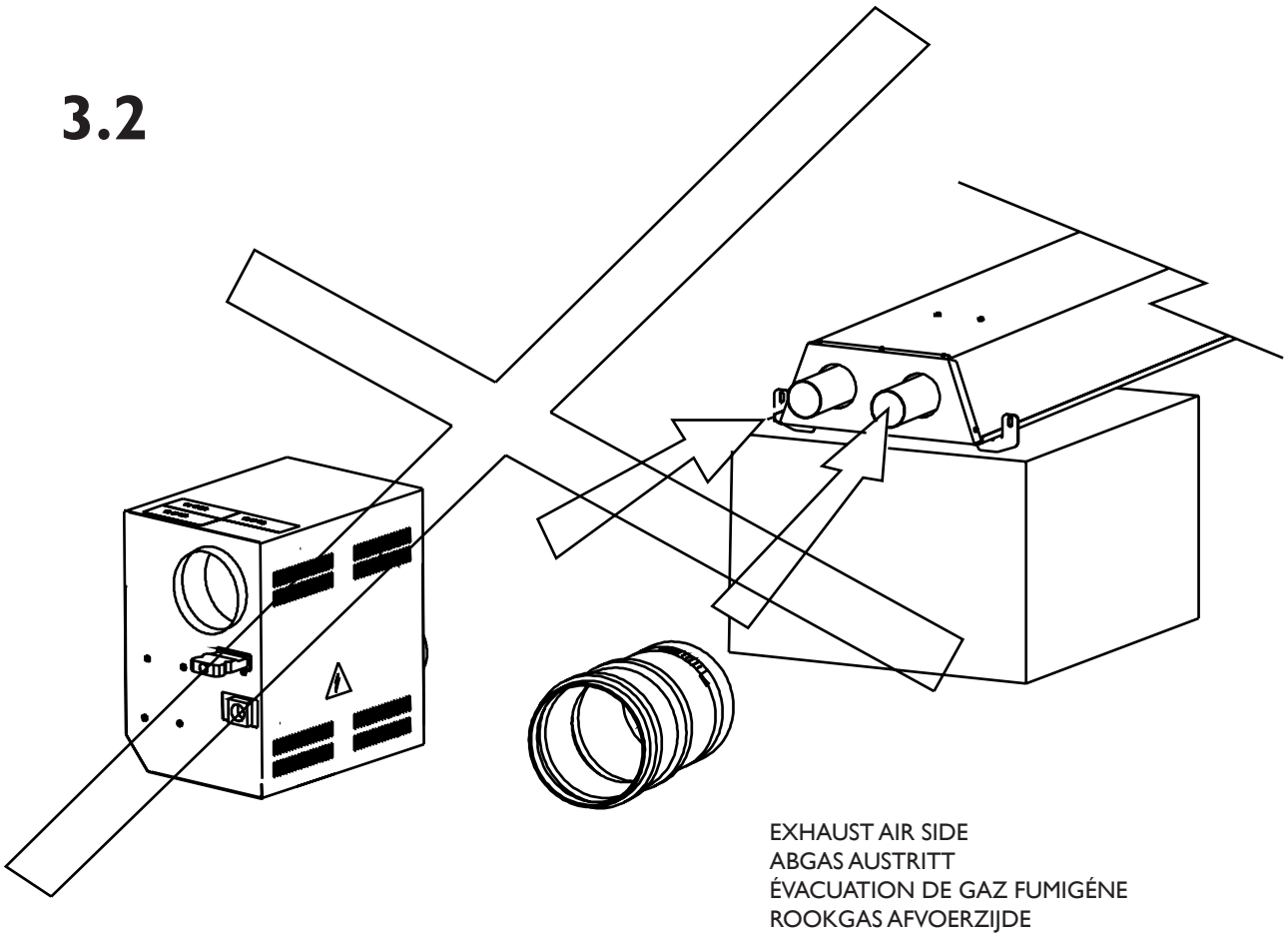


FRESH AIR INTAKE SIDE  
FRISCH LUFT ANSAUGSEITE  
ARRIVÉE D'AIR  
VERBRANDINGSLUCHT AANZUIGZIJDE

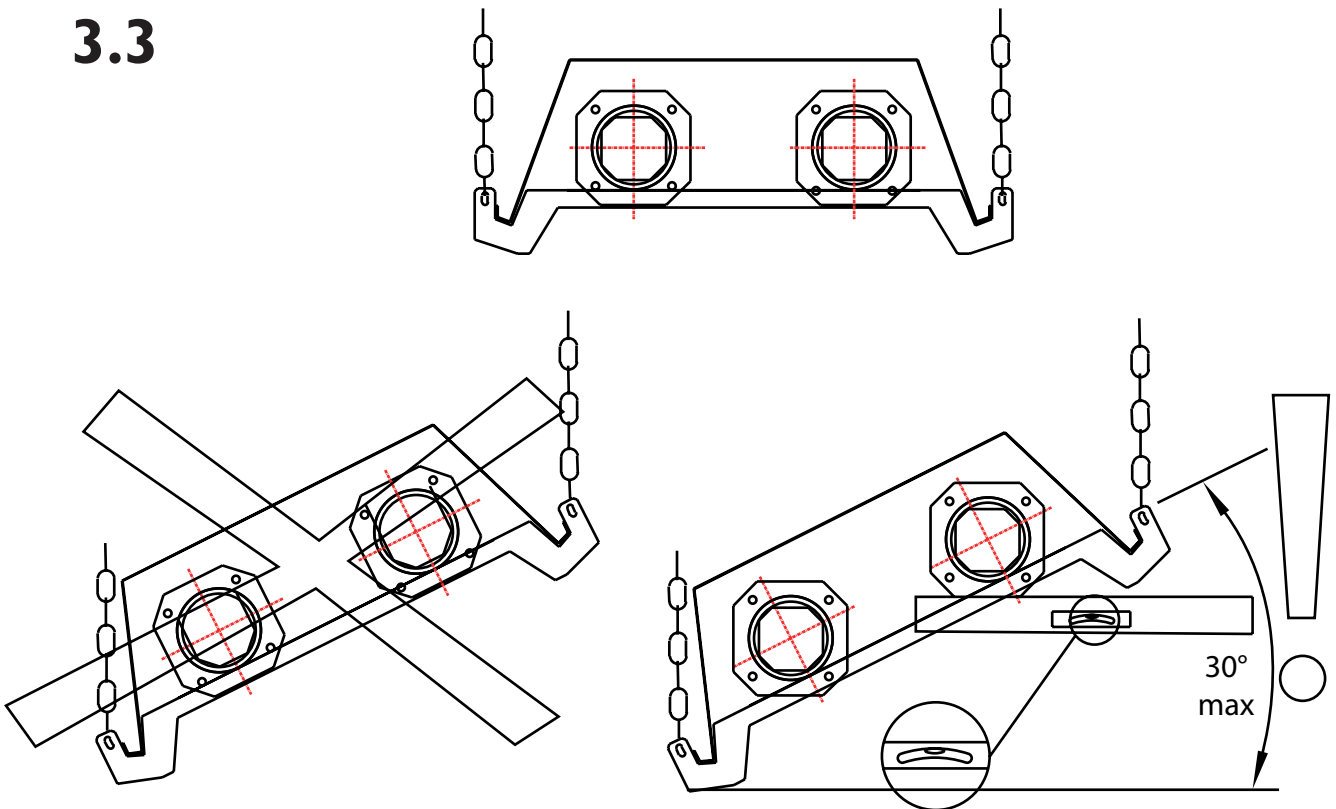


2\*

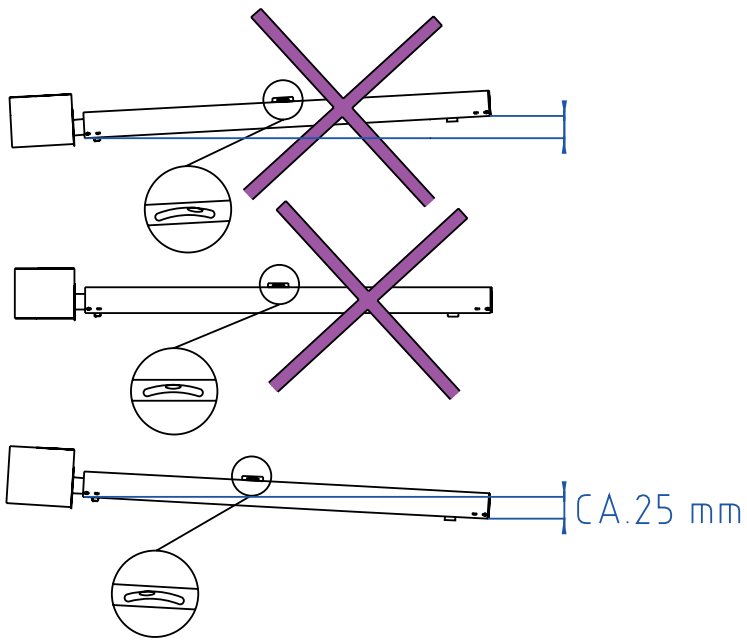
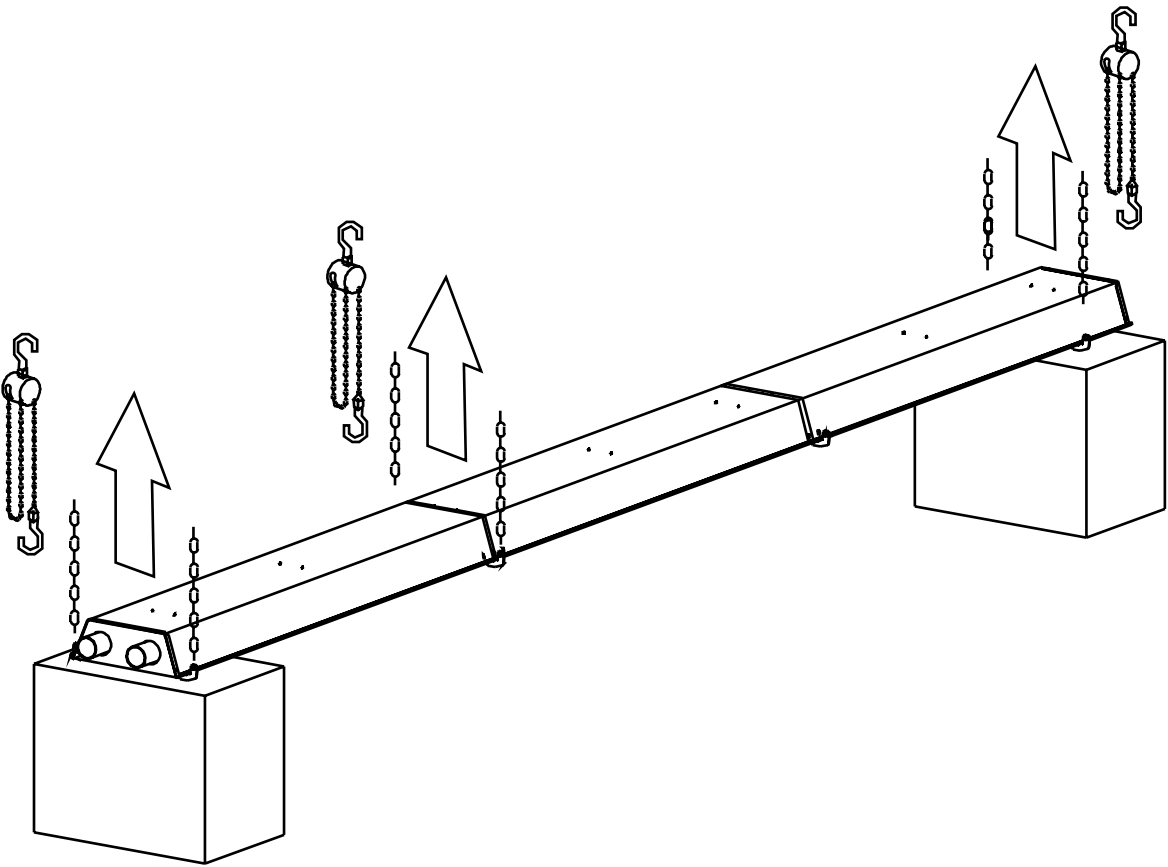
### 3.2

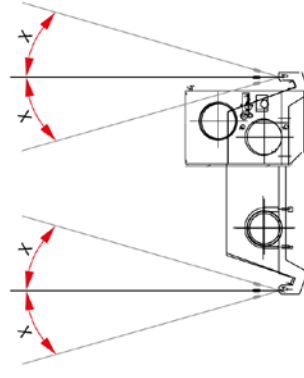
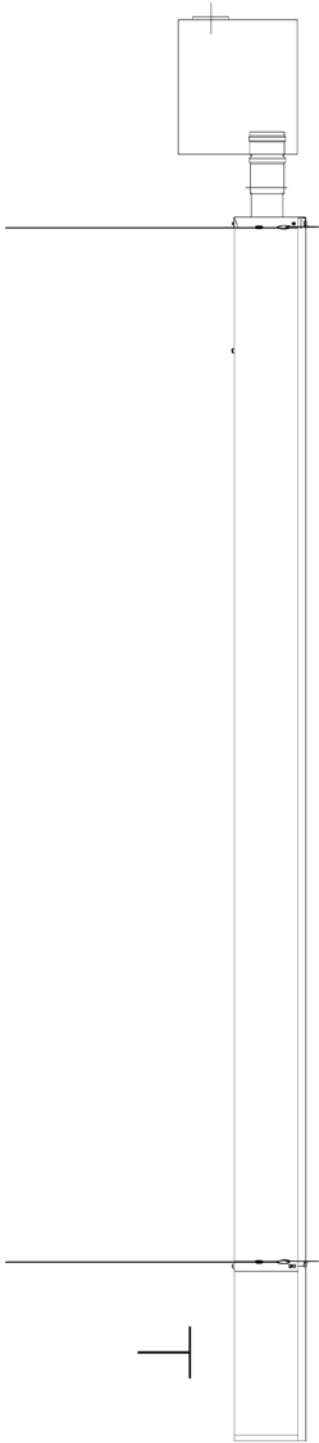
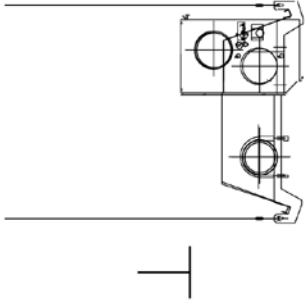


### 3.3



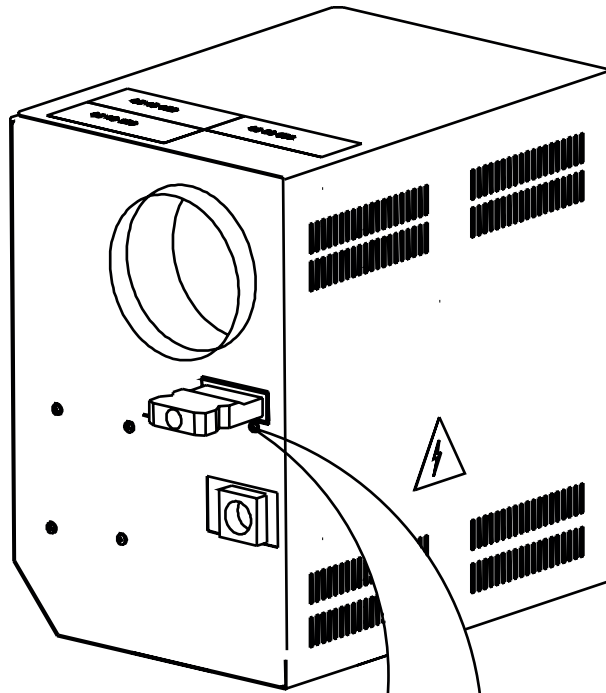
# 3.4



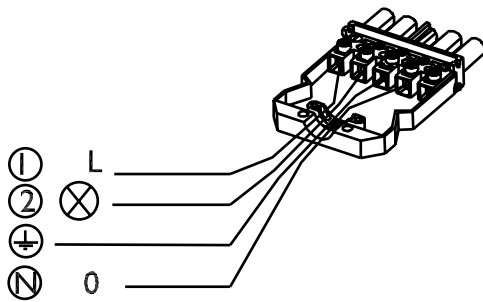


x = max. 15°

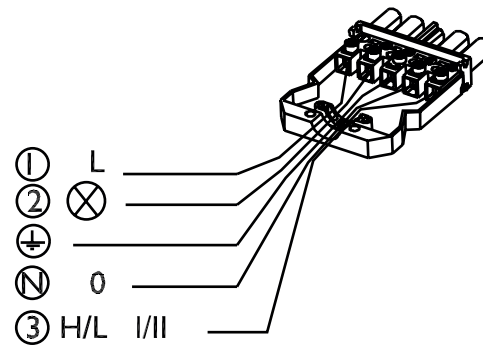
x = max. 15°



ON/OFF BURNER  
 AN/AUS BRENNER  
 MARCHÉ/ARRÊT BRÛLEUR  
 AAN/UIT BRANDER



HIGH/LOW BURNER  
 2 STUFEN BRENNER  
 HAUTE/BAS BRÛLEUR  
 HOOG/LAAG BRANDER



**MARK BV**

BENEDEN VERLAAT 87-89  
VEENDAM (NEDERLAND)  
POSTBUS 13, 9640 AA VEENDAM  
TELEFOON +31(0)598 656600  
FAX +31 (0)598 624584  
info@mark.nl  
www.mark.nl

**MARK EIRE BV**

COOLEA, MACROOM  
CO. CORK  
PI2 W660 (IRELAND)  
PHONE +353 (0)26 45334  
FAX +353 (0)26 45383  
sales@markeire.com  
www.markeire.com

**MARK BELGIUM b.v.b.a.**

ENERGIELAAN 12  
2950 KAPellen  
(BELGIË/BELGIQUE)  
TELEFOON +32 (0)3 6669254  
info@markbelgium.be  
www.markbelgium.be

**MARK DEUTSCHLAND GmbH**

MAX-PLANCK-STRASSE 16  
46446 EMMERICH AM RHEIN  
(DEUTSCHLAND)  
TELEFON +49 (0)2822 97728-0  
TELEFAX +49 (0)2822 97728-10  
info@mark.de  
www.mark.de

**MARK POLSKA Sp. z o.o**

UL. KAWIA 4/16  
42-200 CZĘSTOCHOWA (POLSKA)  
PHONE +48 34 3683443  
FAX +48 34 3683553  
info@markpolska.pl  
www.markpolska.pl

**S.C. MARK ROMANIA S.R.L.**

STR. KOS KAROLY NR. 1 A  
540297 TARGU MURES  
(ROMANIA)  
TEL/FAX +40 (0)265-266.332  
info@markromania.ro  
www.markromania.ro

