

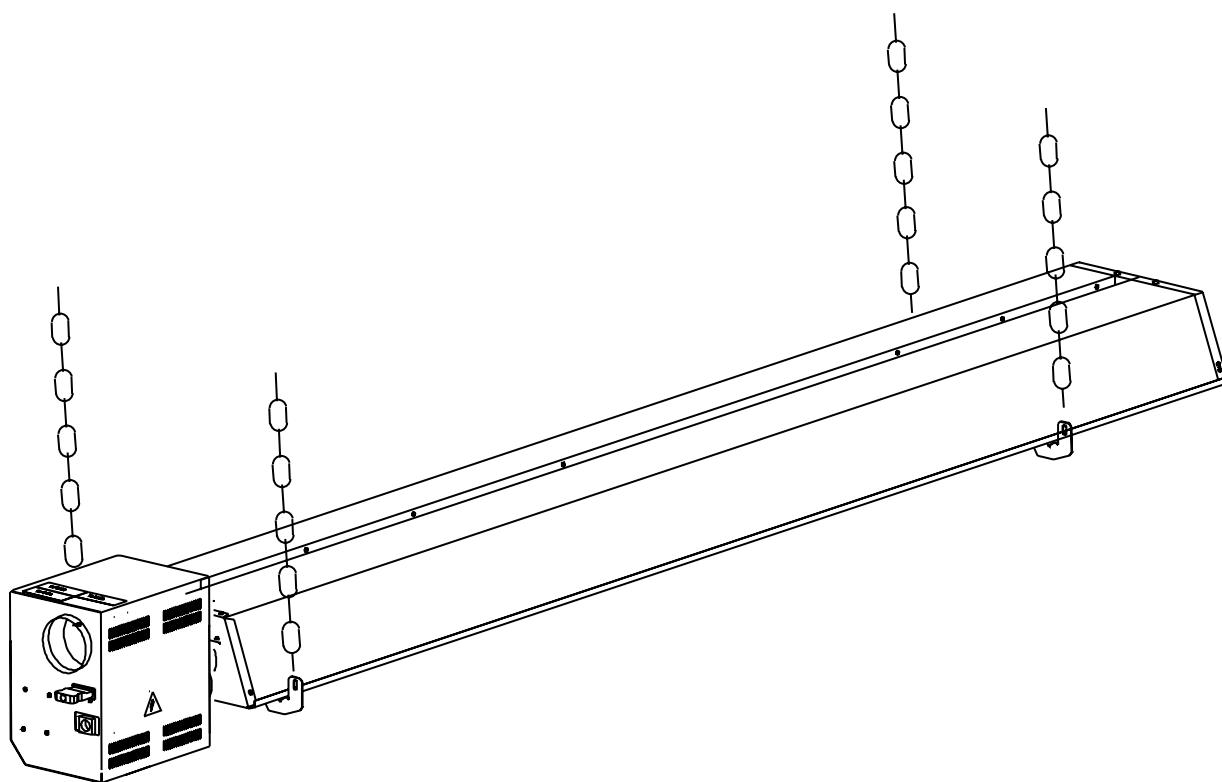
# mark<sup>®</sup>

Mounting instruction **EN**

Montageanleitung **DE**

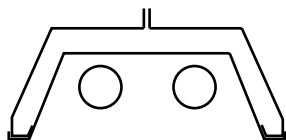
Notice de montage **FR**

Montagehandleiding **NL**

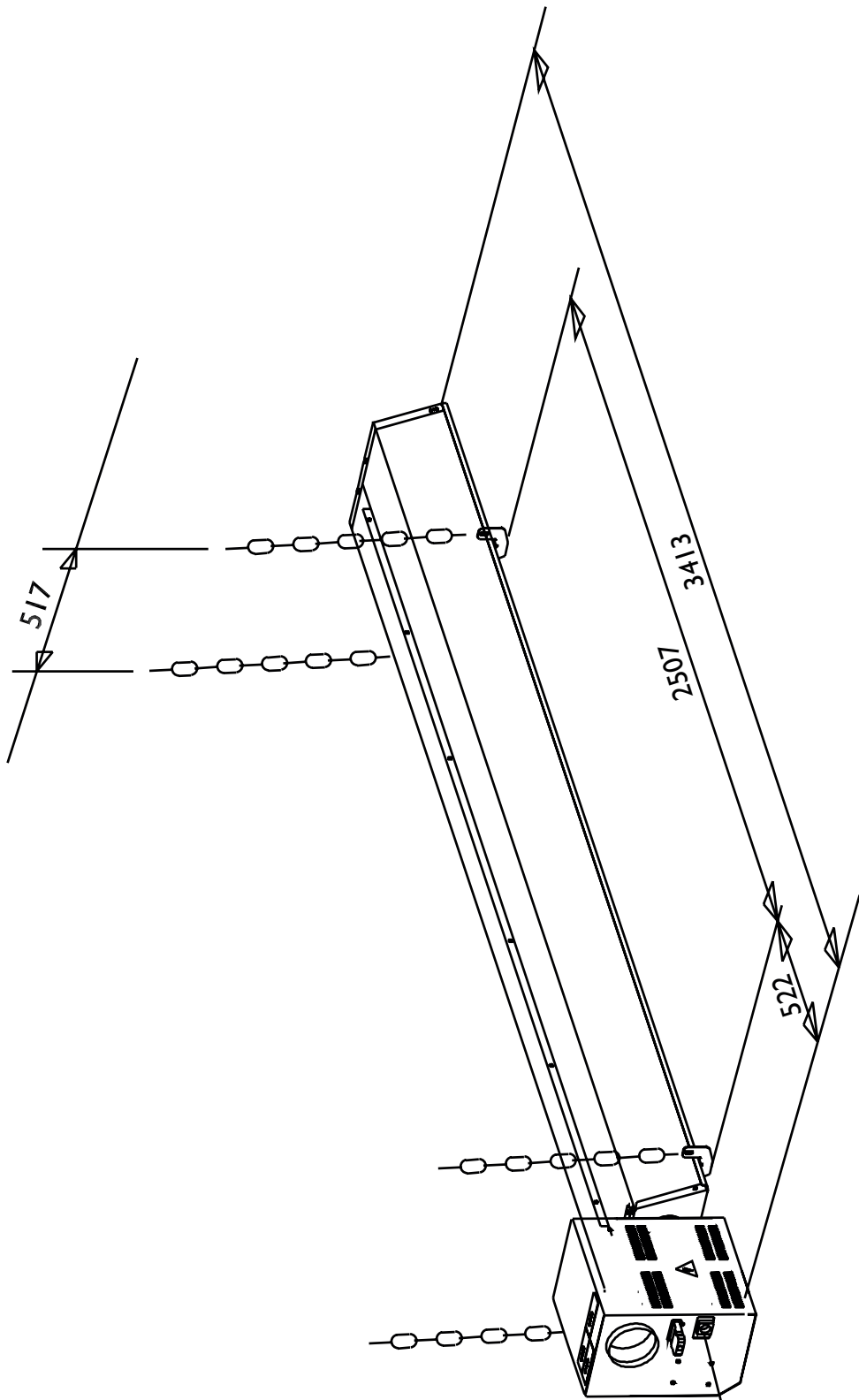


MARK INFRA





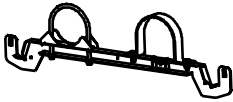

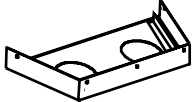
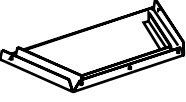



0661526\_R10

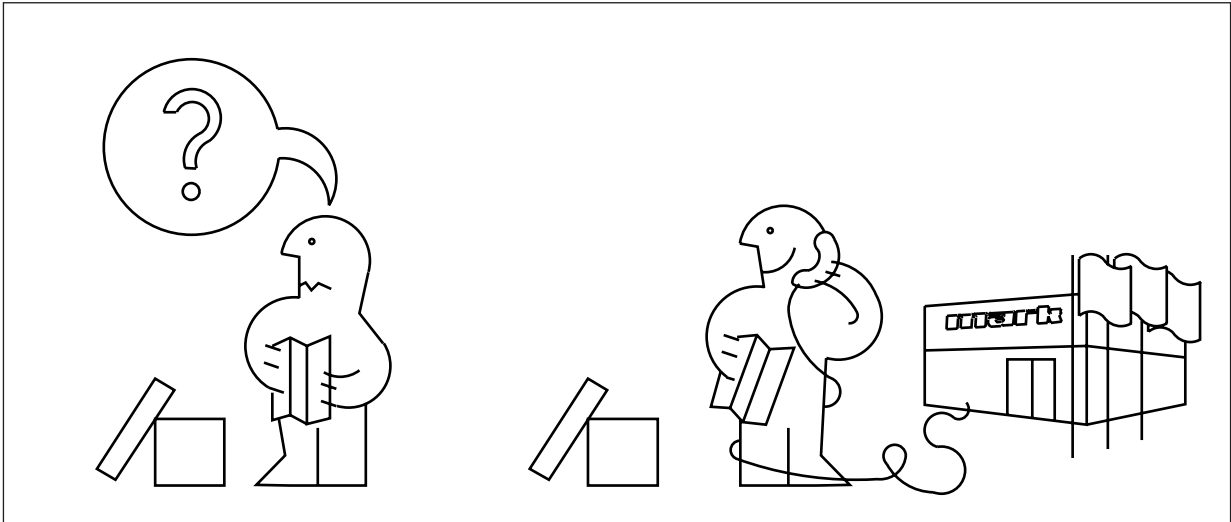
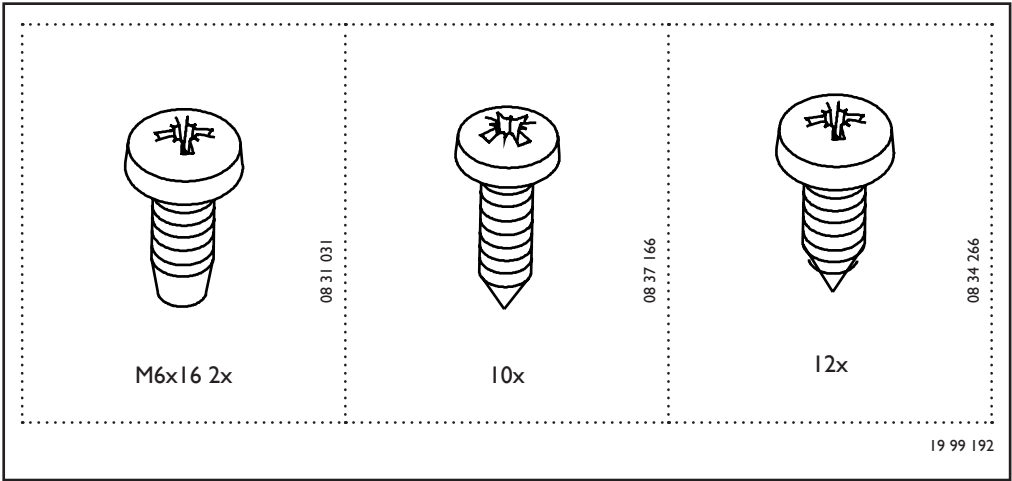


# 10-3+

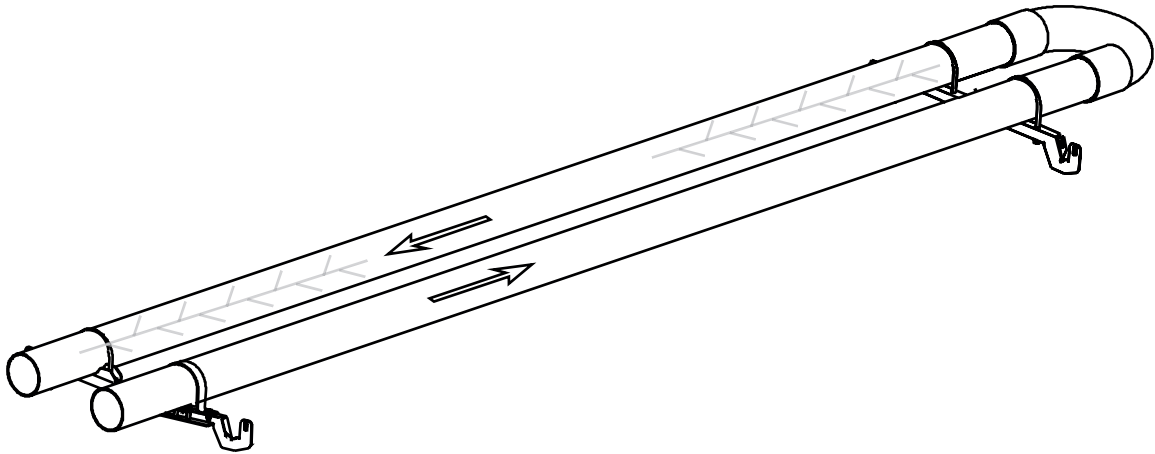


GAS CONNECTION  
GASANSCHLUSS  
ALLIMENTATION DE GAZ  
GASAANSLUITING

RADIANT TUBE STRAHLUNGSROHR TUBE RAYONNANT STRALINGSBUIS	L=2875	2x		0067525
REFLECTOR PANEL INSIDE STRAHLUNGSKAPPE INNENSEITE RÉFLECTEUR INTERIEUR STRALINGSKAP BINNENZIJDE	L=2915	1x		3087340
EXTERNAL REFLECTOR PANEL STRAHLUNGSKAPPE AUSSENSEITE RÉFLECTEUR EXTERIEUR STRALINGSKAP BUITENZIJDE	L=2910	2x		1455130
RETARDER TURBULATOR RETARDEUR RETARDER	L=1340	2x	 RETARDERS ARE ALREADY MOUNTED IN TUBE TURBULATOREN SIND SCHON IM ROHR MONTIERD RETARDEUR SONT MONTEZ DANS LA TUBE RETARDERS ZIJN AL IN DE BUIS GEPLAATST	111187
SUSPENSION BRACKET MONTAGEBÜGEL ETRIER DE SUSPENSION OPHANGBEUGEL		1x		3087320
SUSPENSION BRACKET MONTAGEBÜGEL ETRIER DE SUSPENSION OPHANGBEUGEL		1x		3087322
END PLATE ENDKAPPE PLAQUES D'EXTRÉMITÉ STRALINGSEINDKAP		1x		3087338
END PLATE ENDKAPPE PLAQUES D'EXTRÉMITÉ STRALINGSEINDKAP		1x		3087339
BEND 180° UMKEHRBOGEN COUDE 180° OMKEERBOCHT		1x		3061305
BURNER BRENNER BRÛLEUR BRANDERKAMER		1x		
SLEEVE WITH ADJUSTABLE SCREW CLIP MUFFE MIT SCHLAUCHSCHELLE MANCHON AVEC PINCE À VIS RÉGABLE AANSLUITMOF MET SLANGENKLEM		1x		3019030



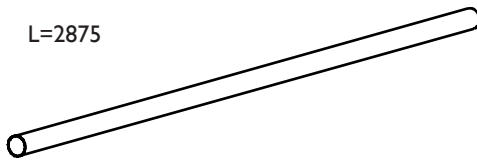
# I.1



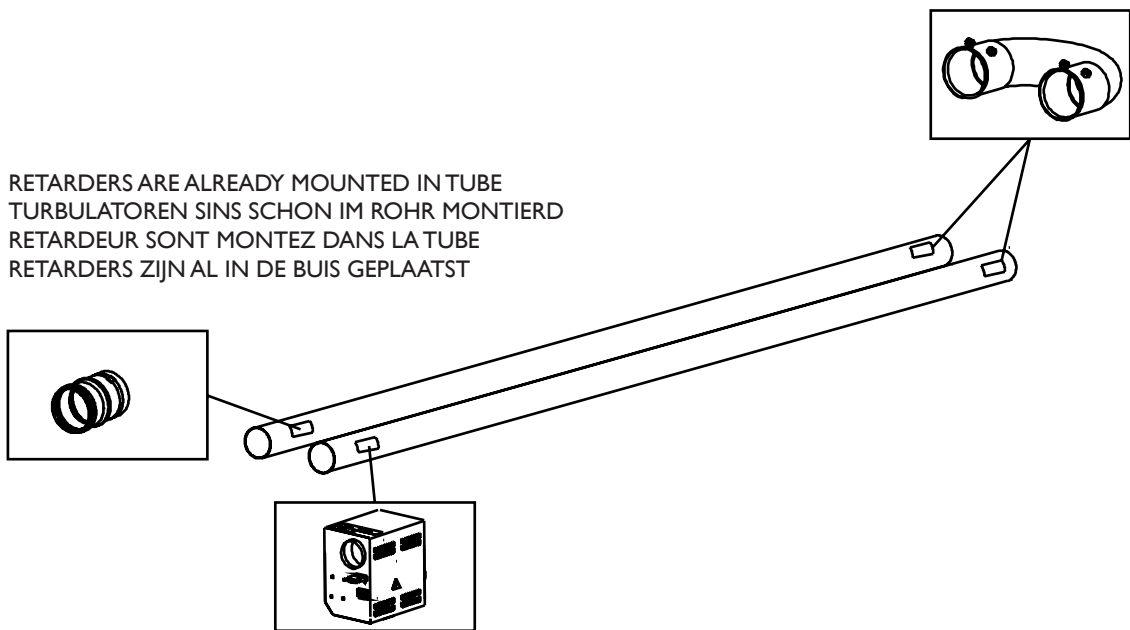
# I.2

L=2875

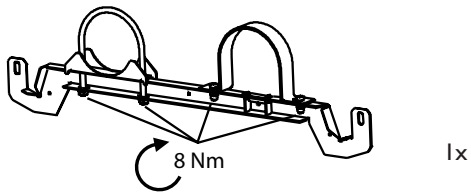
2x



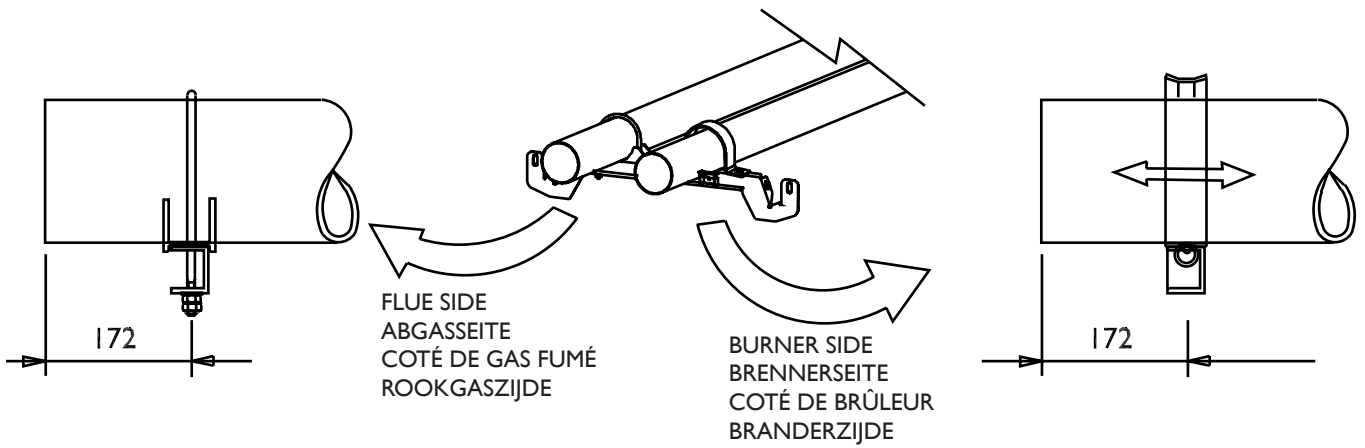
RETARDERS ARE ALREADY MOUNTED IN TUBE  
TURBULATOREN SINS SCHON IM ROHR MONTIERT  
RETARDEUR SONT MONTEZ DANS LA TUBE  
RETARDERS ZIJN AL IN DE BUIS GEPLAATST



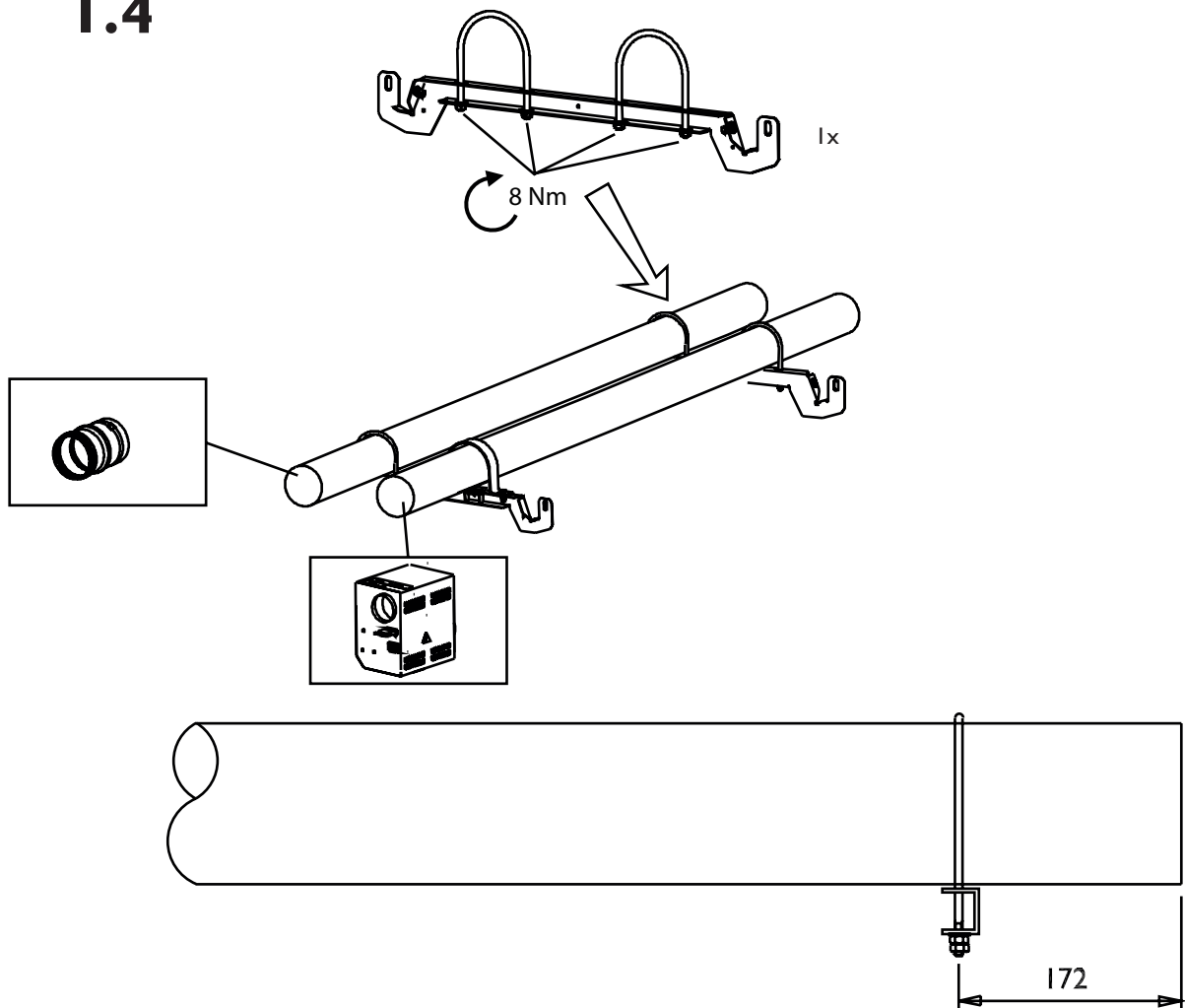
### 1.3



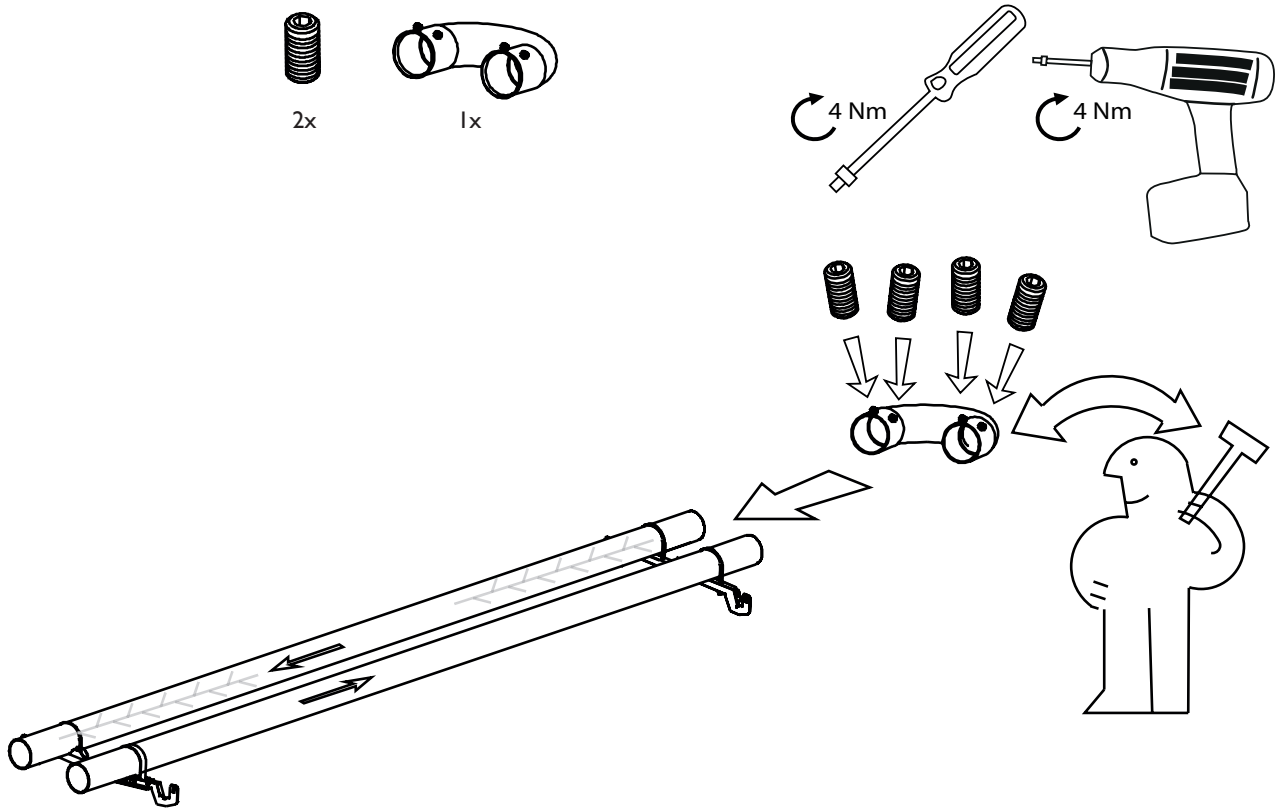
**!** VERY IMPORTANT  
SEHR WICHTIG  
TRES IMPORTANT  
HEEL BELANGRIJK



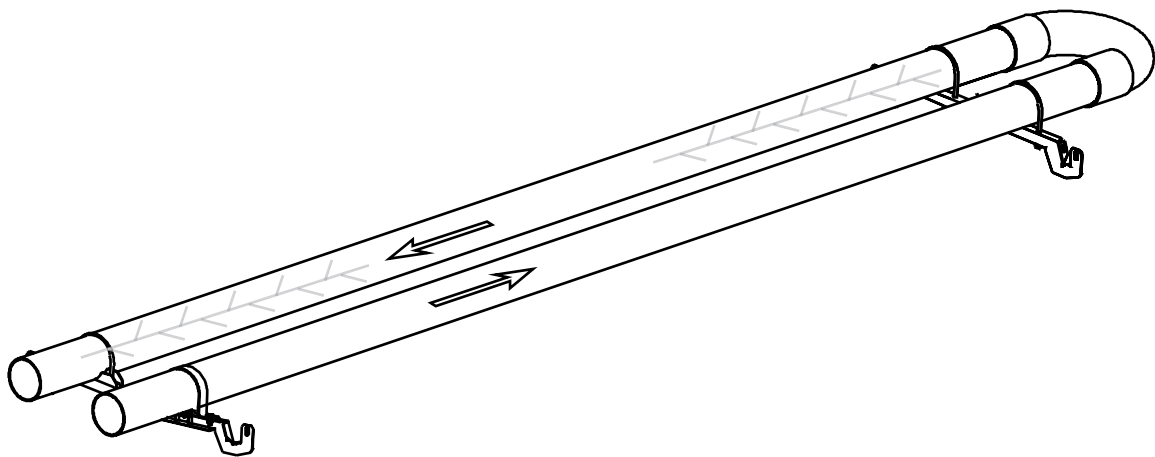
### 1.4



# 1.5



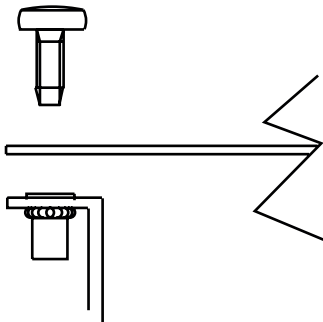
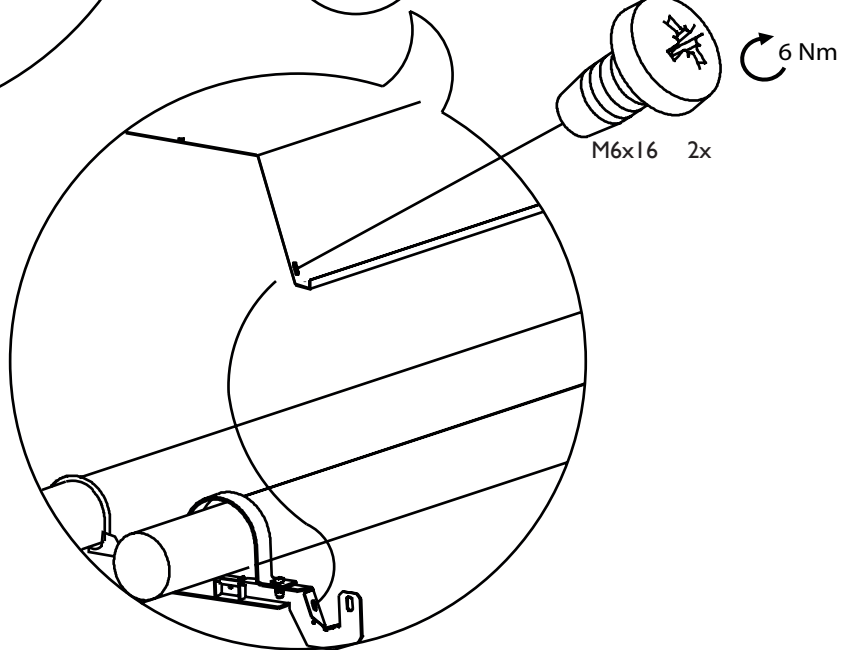
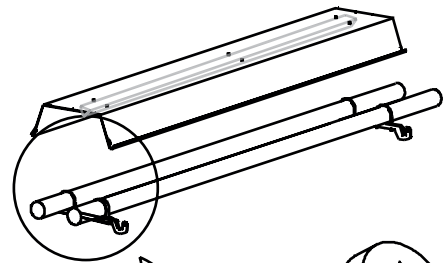
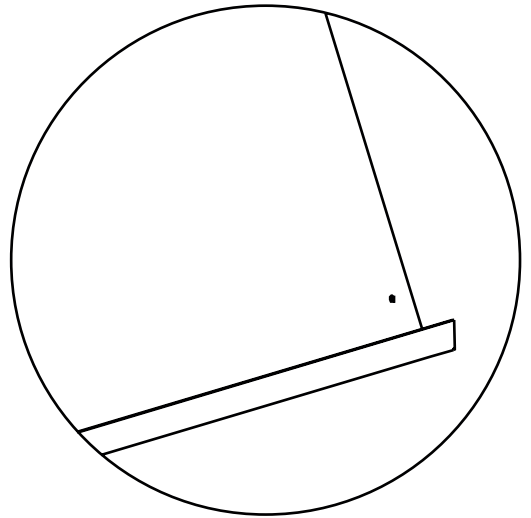
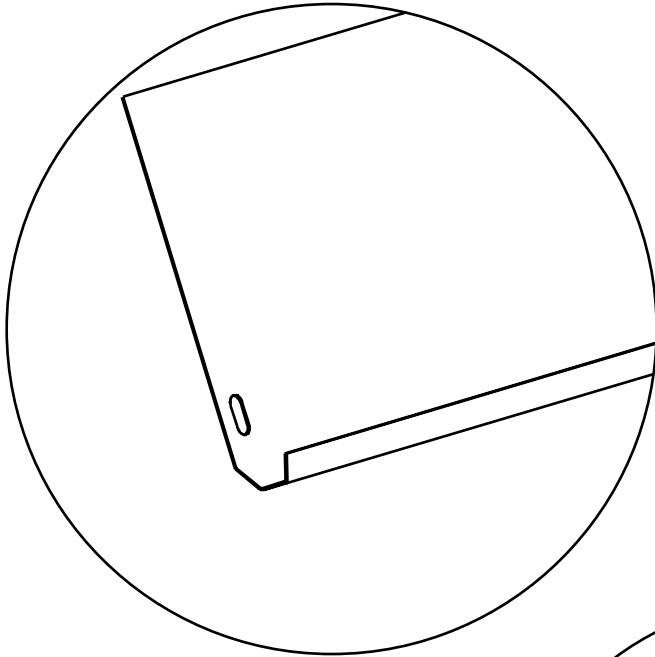
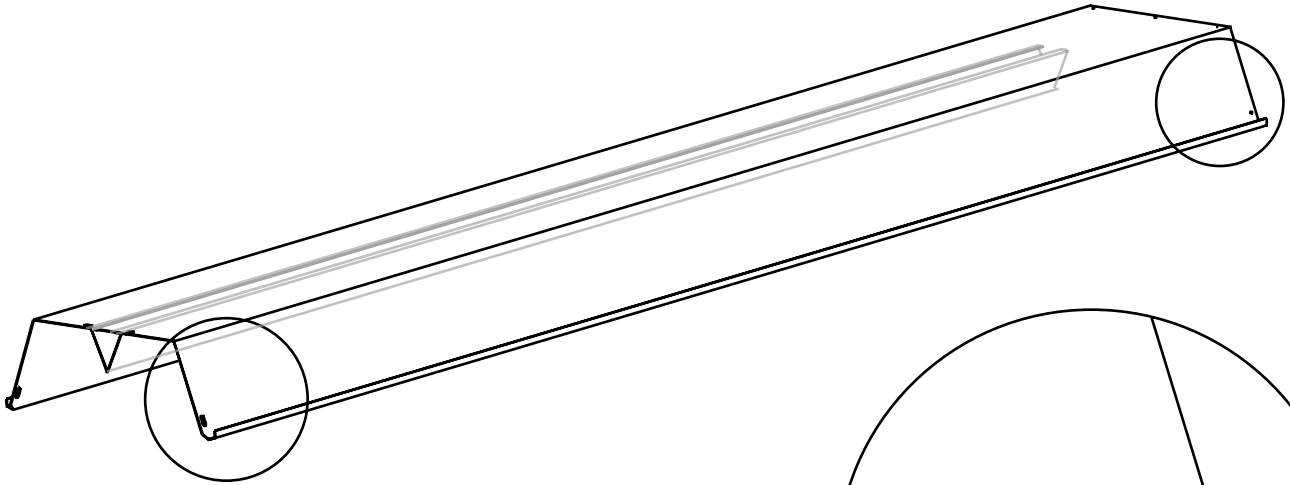
# 1.1 ... 1.5



# 2.1

REFLECTOR PANEL  
STRAHLUNGSKAPPE  
RÉFLECTEUR  
STRALINGSKAP

L=2915





## 2.2

EXTERNAL REFLECTOR PANEL  
STRAHLUNGSKAPPE AUSSENSEITE  
RÉFLECTEUR EXTERIEUR  
STRALINGSKAP BUITENZIJDE

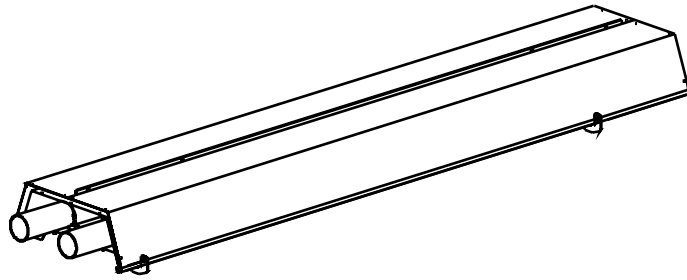
L=2944



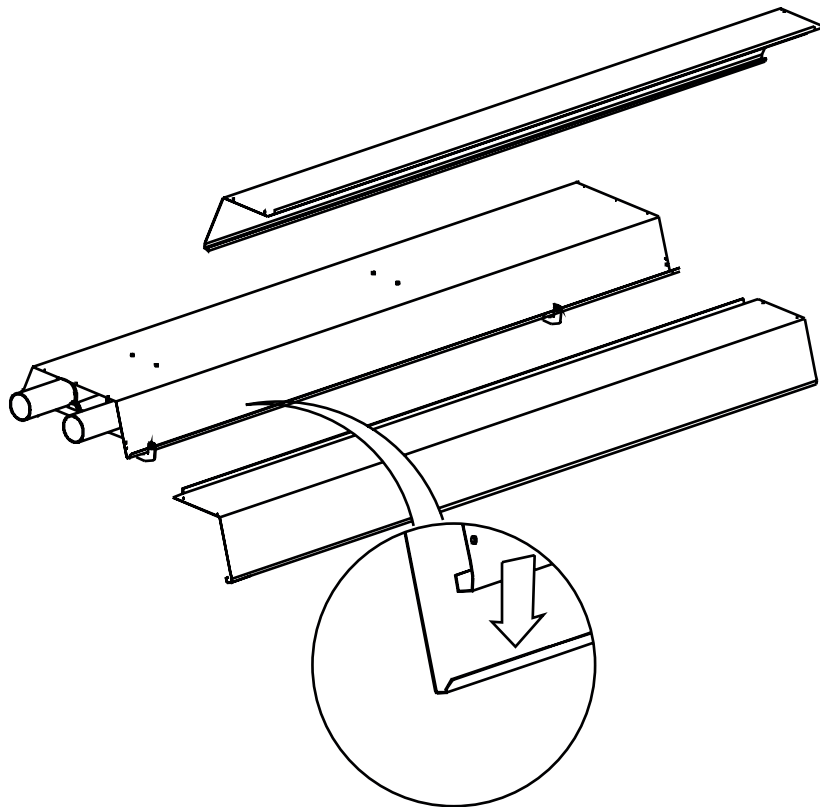
4x



10x



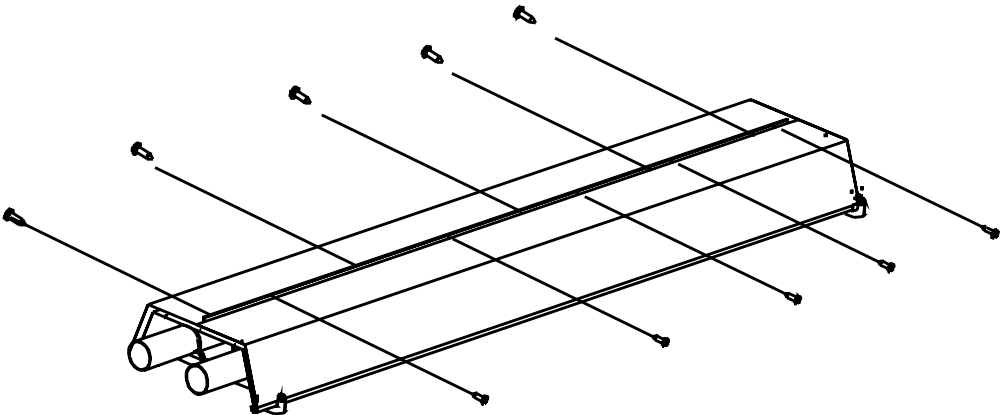
## 2.3



# 2.4



12x



# 3.1

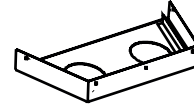
END PLATE  
ENDKAPPE  
PLAQUES D'EXTRÉMITÉ  
STRALINGSEINDKAP

END PLATE  
ENDKAPPE  
PLAQUES D'EXTRÉMITÉ  
STRALINGSEINDKAP

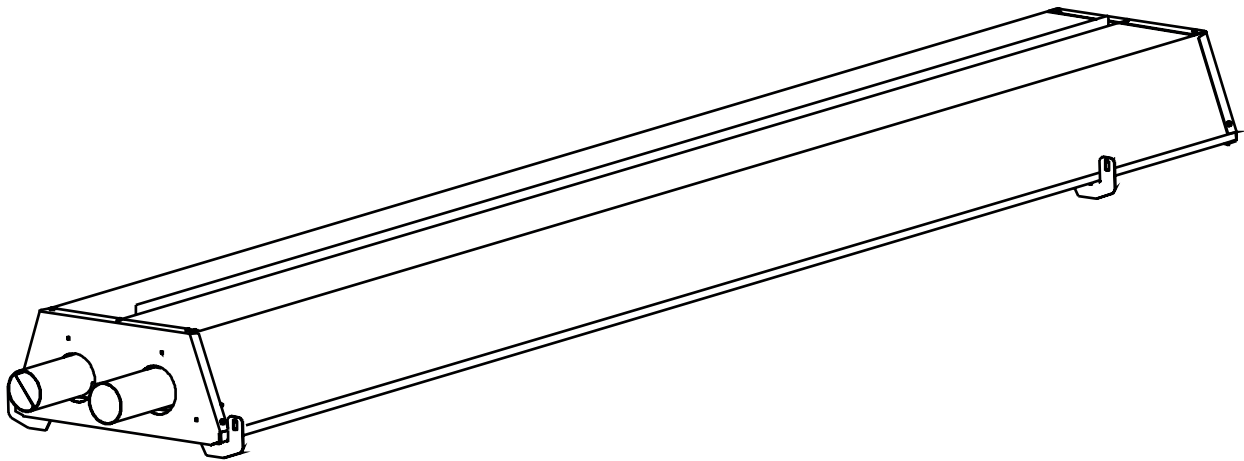
12x



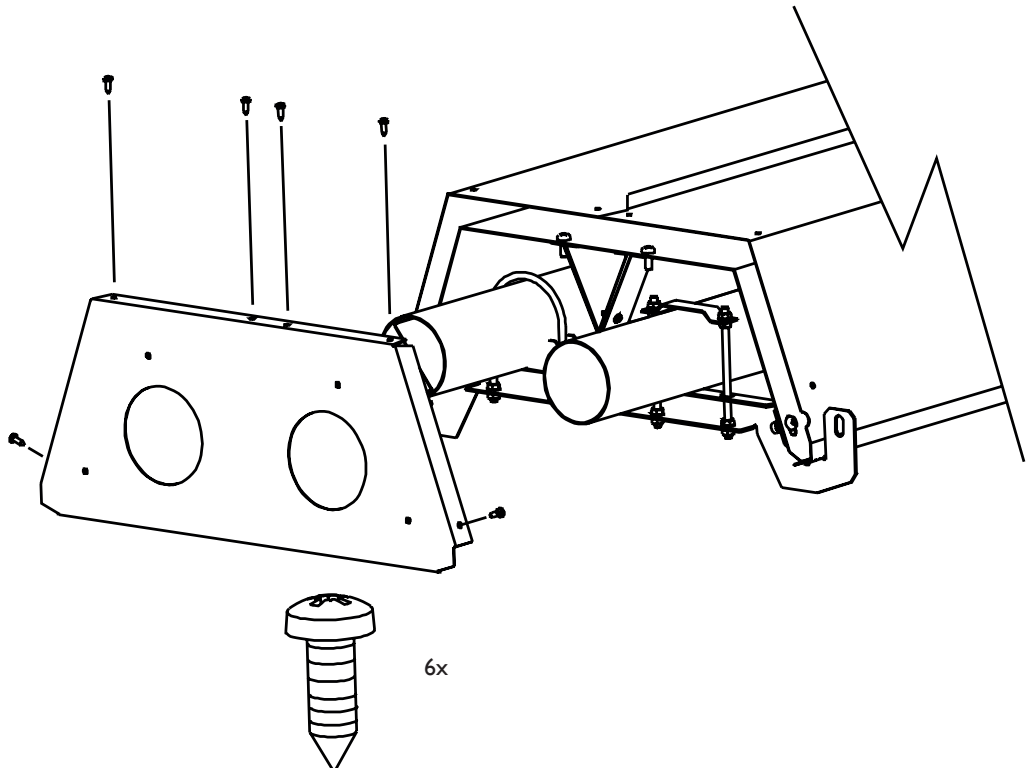
1x



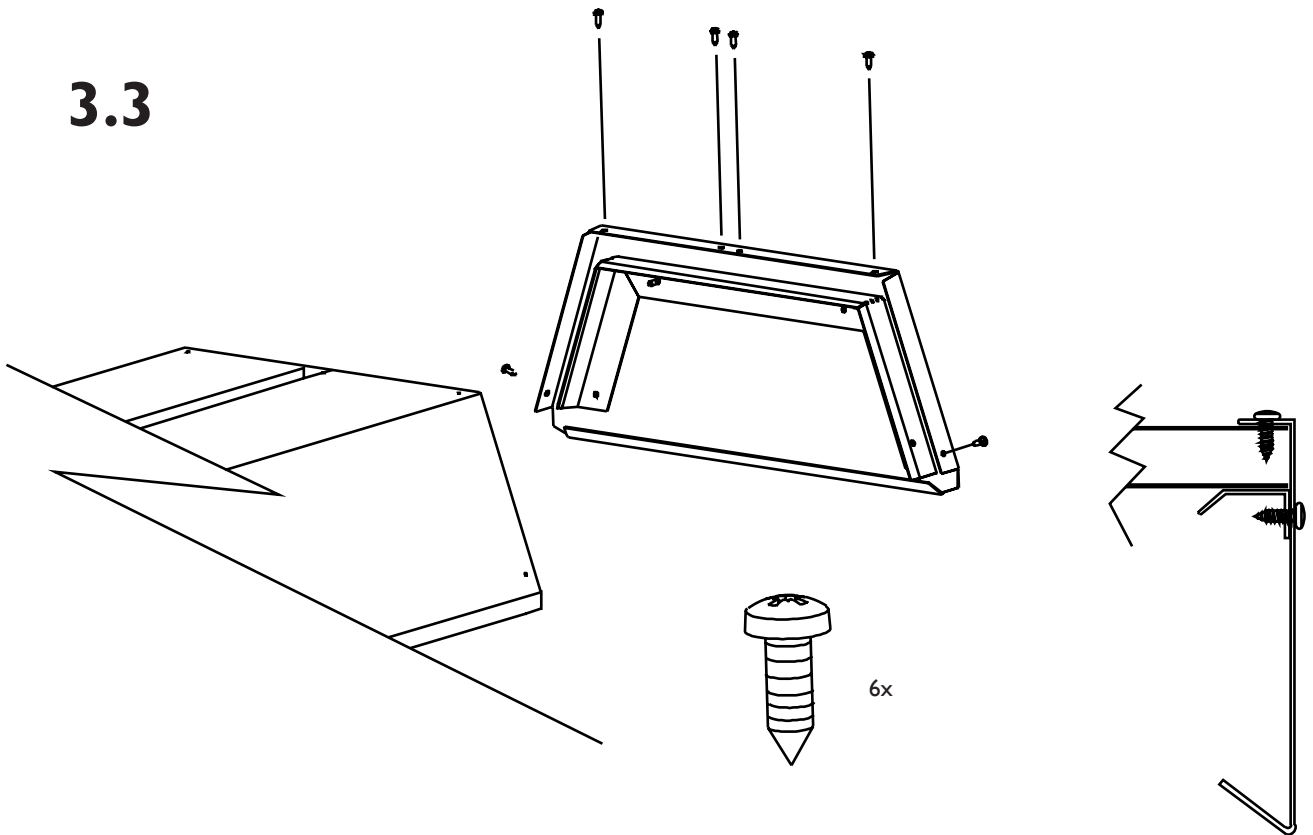
1x



### 3.2



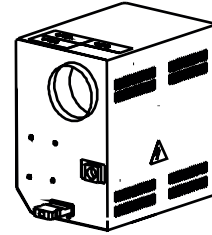
### 3.3



# 4.1

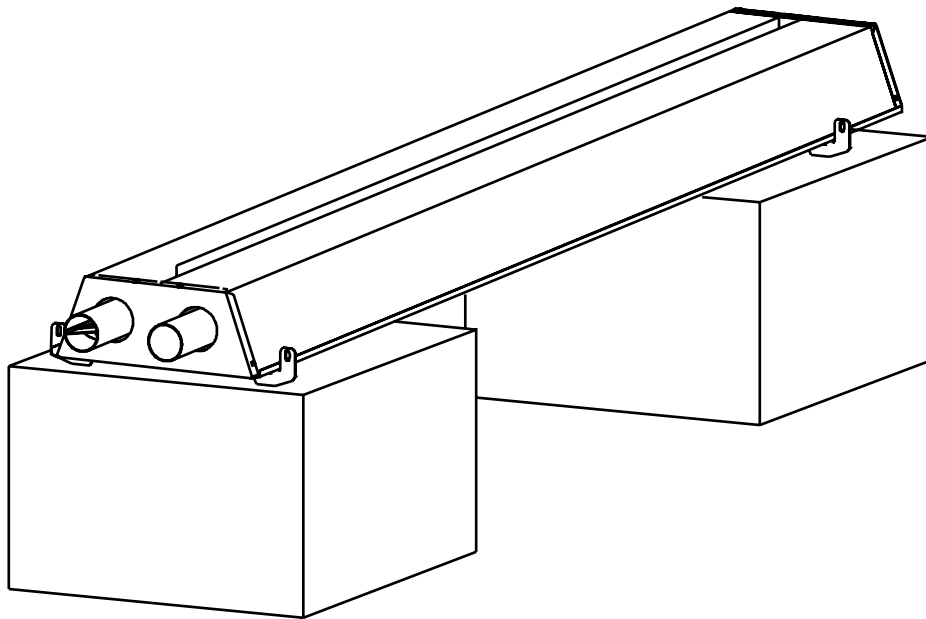
BURNER  
BRENNER  
BRÛLEUR  
BRANDERKAMER

1x

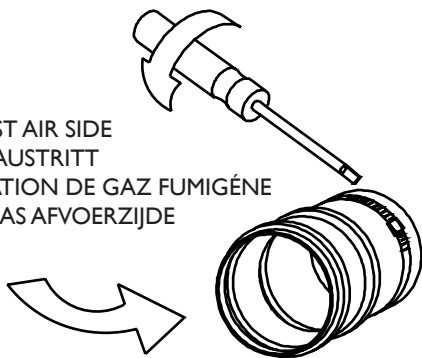


SLEEVE WITH ADJUSTABLE SCREW CLIP  
MUFFE MIT SCHLAUCHSCHELLE  
MANCHON AVEC PINCE À VIS RÉGABLE  
AANSLUITMOF MET SLANGENKLEM

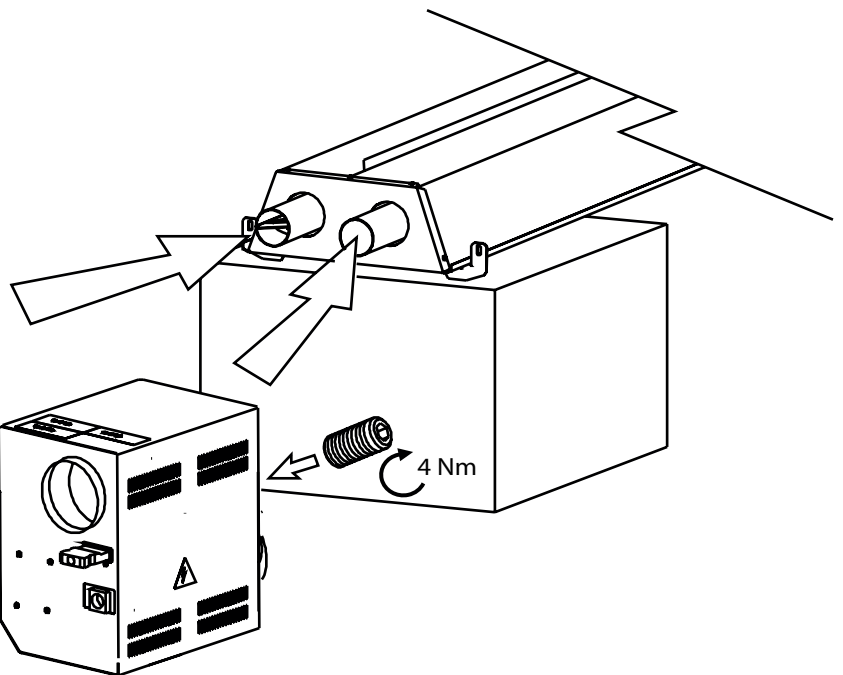
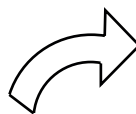
1x



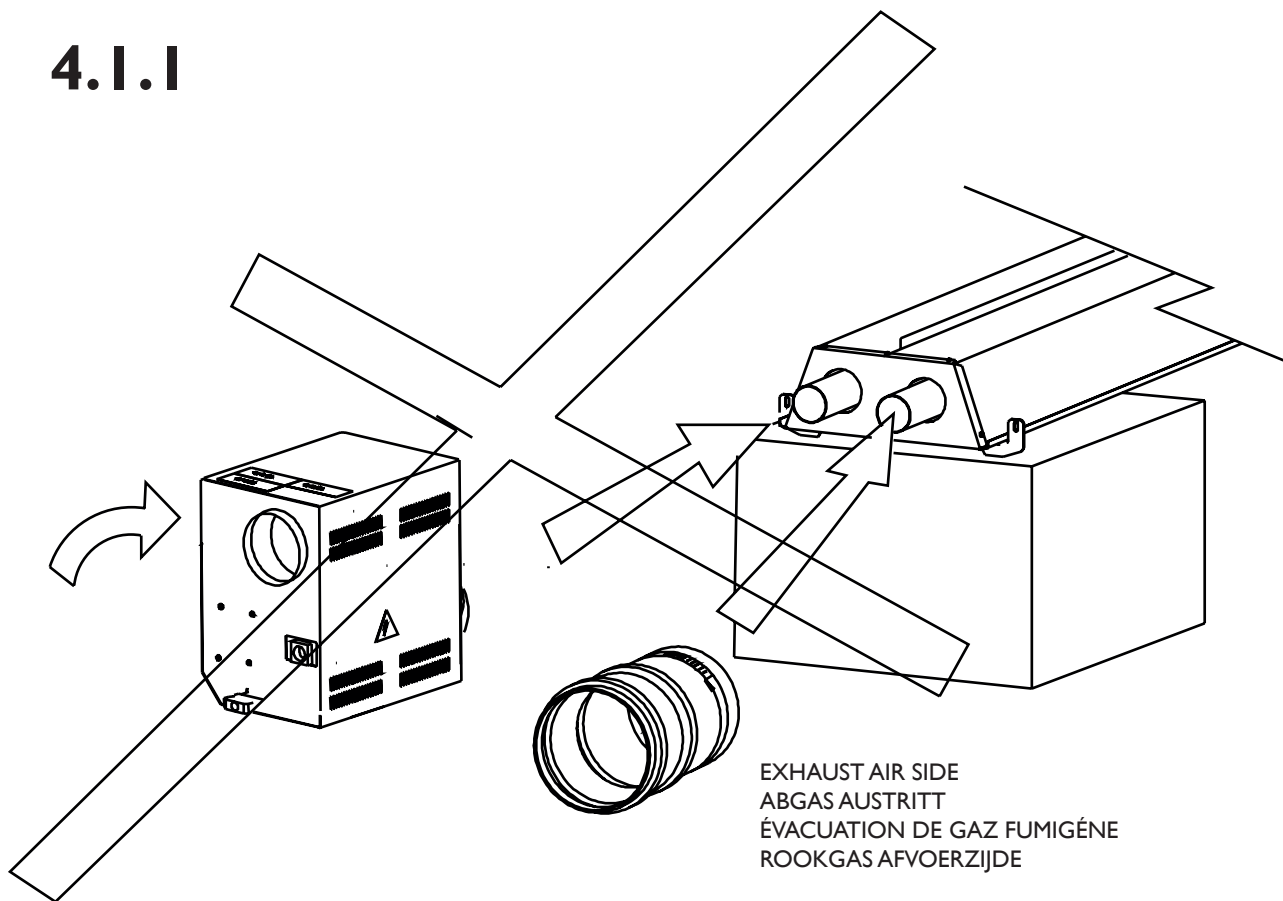
EXHAUST AIR SIDE  
ABGAS AUSTRITT  
ÉVACUATION DE GAZ FUMIGÈNE  
ROOKGAS AFVOERZIJDE



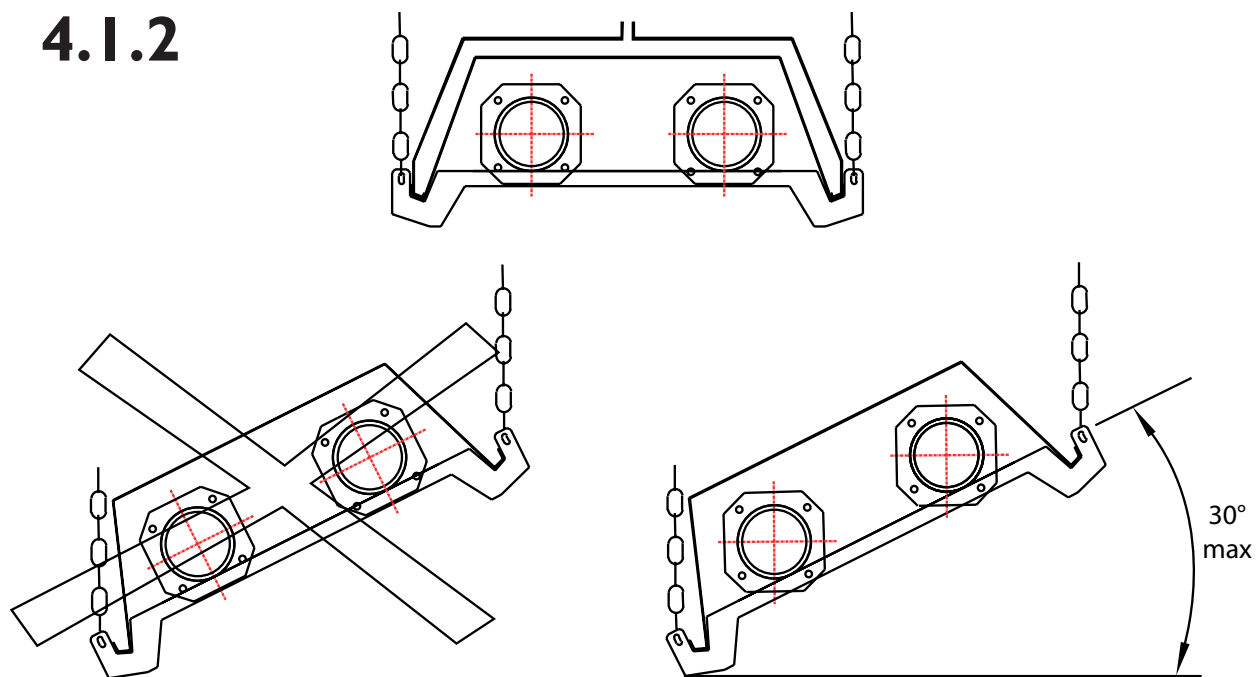
FRESH AIR INTAKE SIDE  
FRISCH LUFT ANSAUGSEITE  
ARRIVÉE D'AIR  
VERBRANDINGSLUCHT AANZUIGZIJDE



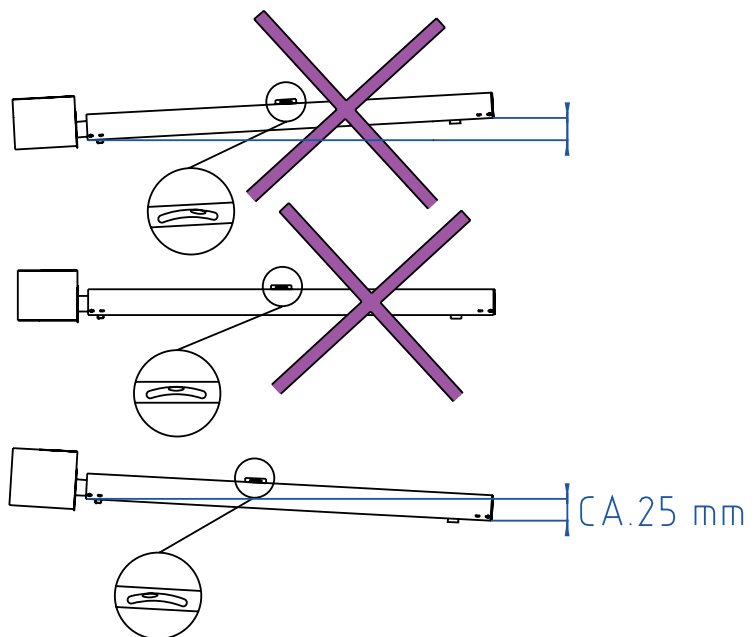
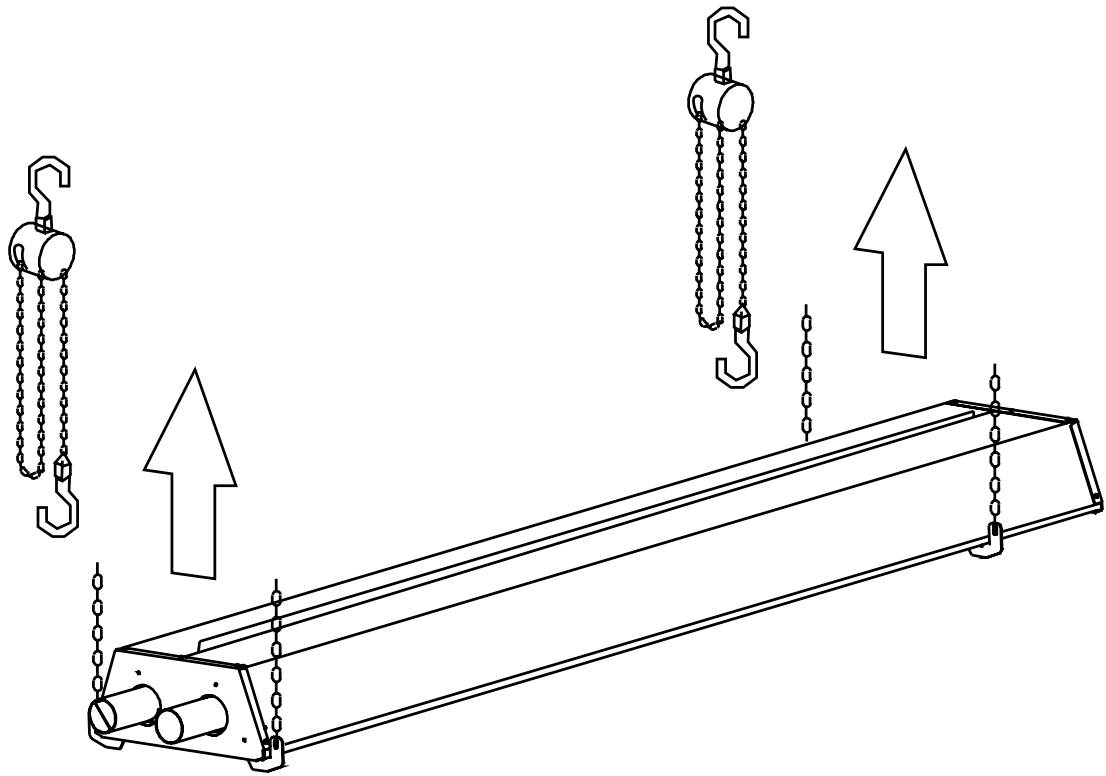
# 4.1.1

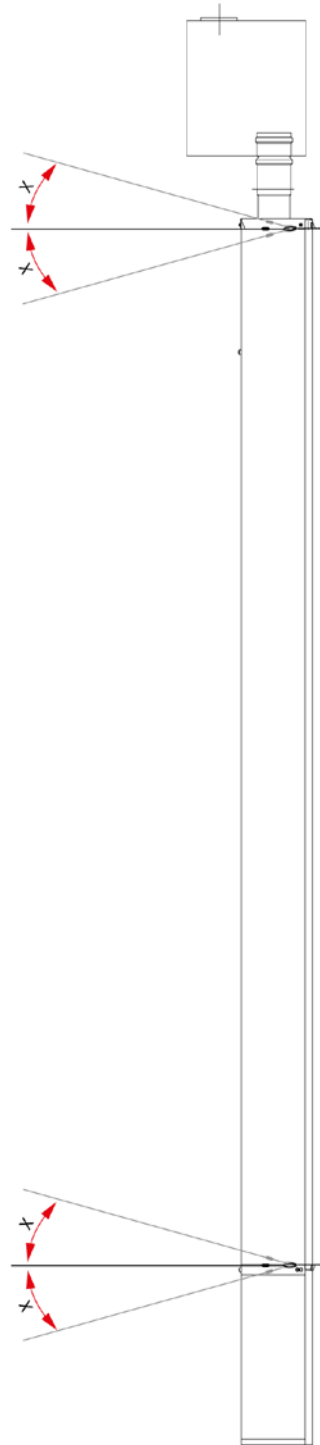
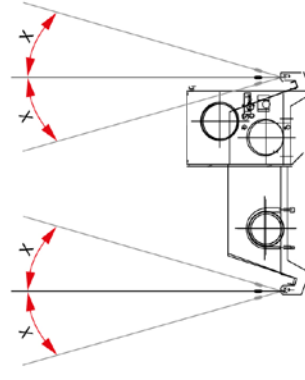
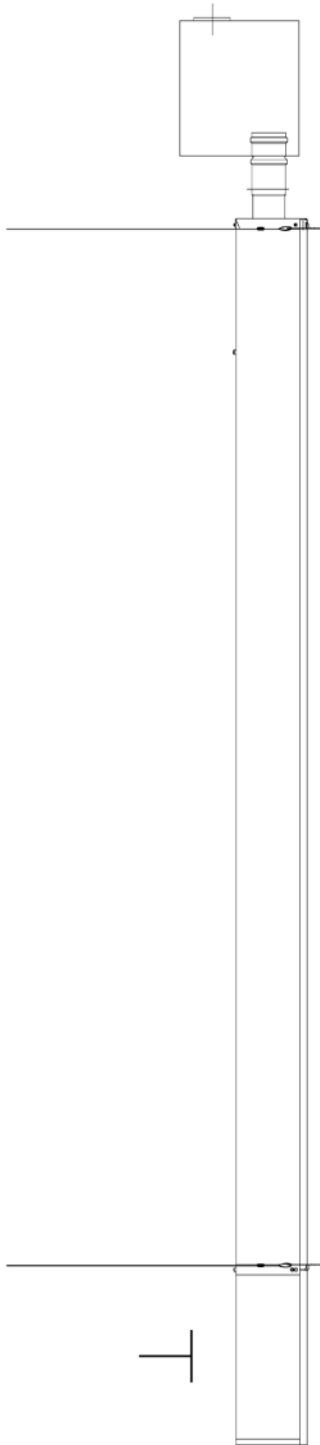
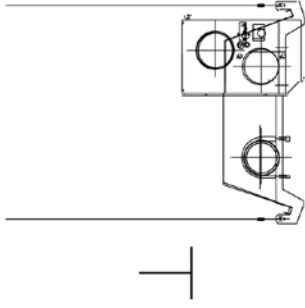


# 4.1.2

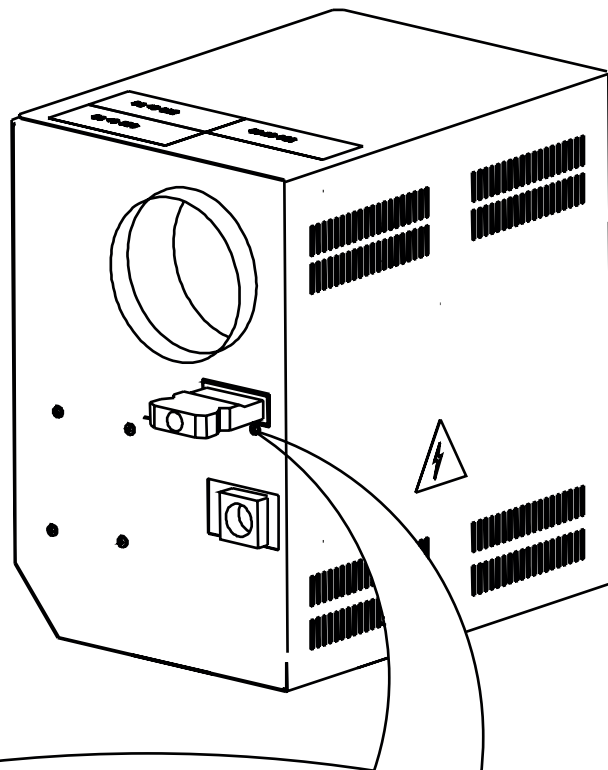


## 4.2

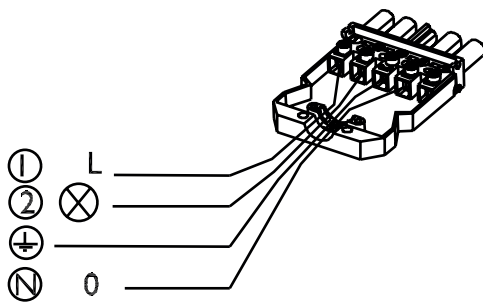




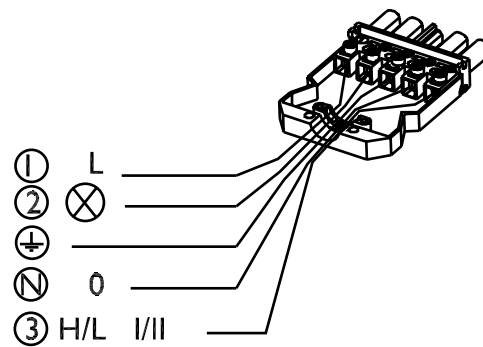




ON/OFF BURNER  
 AN/AUS BRENNER  
 MARCHÉ/ARRÊT BRÛLEUR  
 AAN/UIT BRANDER



HIGH/LOW BURNER  
 2 STUFEN BRENNER  
 HAUTE/BAS BRÛLEUR  
 HOOG/LAAG BRANDER







**MARK BV**

BENEDEN VERLAAT 87-89  
VEENDAM (NEDERLAND)  
POSTBUS 13, 9640 AA VEENDAM  
TELEFOON +31(0)598 656600  
FAX +31 (0)598 624584  
info@mark.nl  
www.mark.nl

**MARK EIRE BV**

COOLEA, MACROOM  
CO. CORK  
PI2 W660 (IRELAND)  
PHONE +353 (0)26 45334  
FAX +353 (0)26 45383  
sales@markeire.com  
www.markeire.com

**MARK BELGIUM b.v.b.a.**

ENERGIELAAN 12  
2950 KAPELLEN  
(BELGIË/BELGIQUE)  
TELEFOON +32 (0)3 6669254  
info@markbelgium.be  
www.markbelgium.be

**MARK DEUTSCHLAND GmbH**

MAX-PLANCK-STRASSE 16  
46446 EMMERICH AM RHEIN  
(DEUTSCHLAND)  
TELEFON +49 (0)2822 97728-0  
TELEFAX +49 (0)2822 97728-10  
info@mark.de  
www.mark.de

**MARK POLSKA Sp. z o.o**

UL. KAWIA 4/16  
42-200 CZĘSTOCHOWA (POLSKA)  
PHONE +48 34 3683443  
FAX +48 34 3683553  
info@markpolska.pl  
www.markpolska.pl

**S.C. MARK ROMANIA S.R.L.**

STR. KOS KAROLY NR. 1 A  
540297 TARGU MURES  
(ROMANIA)  
TEL/FAX +40 (0)265-266.332  
info@markromania.ro  
www.markromania.ro

