

nl Deze handleiding moet na gebruik bij het ap paraat worden bewaard

Montage

Montageplaats

- De schakelklok SEH62.1 is slechts bedoeld voor toepassingen binnen gebouwen

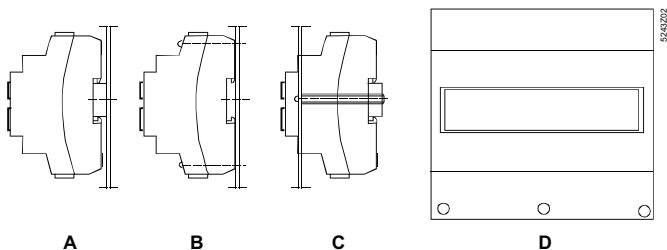
Maatregelen ter voorkoming van storingen

- Installeer de schakelklok niet in de directe omgeving van sterke elektromagnetische velden
- Inductieve componenten in de omgeving van de schakelklok moeten voorzien worden van ontstorsingsdelen (RC-kringen of varistoren)
- Let op voldoende luchtcirculatie voor afvoer van de door het bedrijf ontstane warmte
- In de regel zijn voor de bedrading standaardkabels voldoende. Bij onvermijdelijke installatie in de buurt van sterke elektromagnetische storingsvelden moeten echter afgeschermd kabels worden gebruikt

Montagetypes

De schakelklok kan op de volgende manieren worden gemonteerd:

- A Railmontage, Railtype: (EN 50 022-35 x 7.5) min. 60 mm lang.
- B Wandmontage met 2 schroeven, er zijn 2 bevestigingsgaten aanwezig
- C Frontmontage d.m.v. standaardelementen, b.v. 1 rail 100 mm lang, 2 zeskant-afstandsbouten, sluitringen en schroeven
- D In beschermhuis ARG62.22 (bij montage buiten de schakelkast)



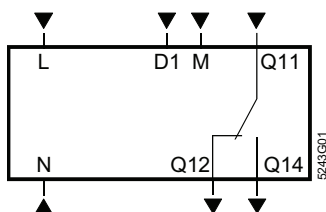
De aansluitklemmen moeten vrij toegankelijk zijn.

Elektrische installatie

Beschermende maatregelen

- Neem de plaatselijke veiligheidsvoorschriften in acht
- Tussen aansluitklemmen en montageplaat of metalen afdekkingen moet een minimumafstand van 8 mm zijn
- De klemmen moeten d.m.v. een kunststofafdekking worden beveiligd
- De schakelklok mag onder geen voorwaarde worden geopend
- Neem de maximale belastbaarheid van de relaiscontacten in acht: AC 240 V / 6 A ohm, 3 A ind.

Apparatschema



- L, N AC 230 V netvoeding
- M, D1 Digitale ingang (maakcontact)
- Q... Digitale uitgang, (diverse spanningen mogelijk: AC 24...230 V)

Inbedrijfstelling

LCD



Bedieningselementen

De schakelklok heeft 3 toetsen met de volgende functies:

SEL Toets voor de bevestiging van een gekozen of ingevoerde waarde. Deze toets dient ook voor handmatige ON/OFF-schakelaar, waarmee de geprogrammeerde schakelingen kunnen worden overbrugd.

+ Toets voor de instelling en weergave van tijd, dag van de week en schakelprogramma.

- Toets voor de instelling en weergave van tijd, dag van de week en schakelprogramma.

Programmering

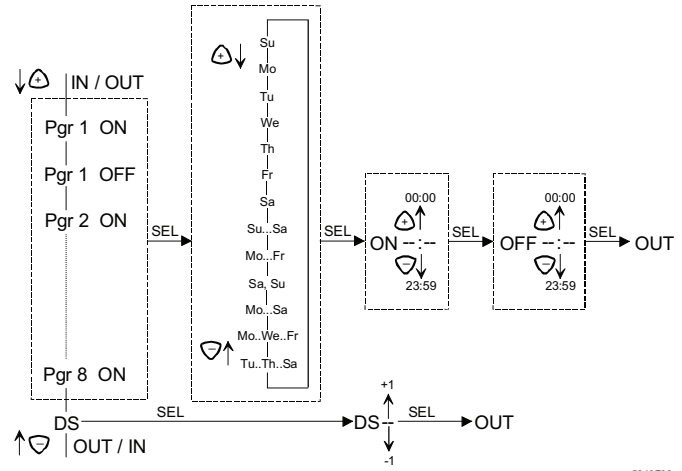
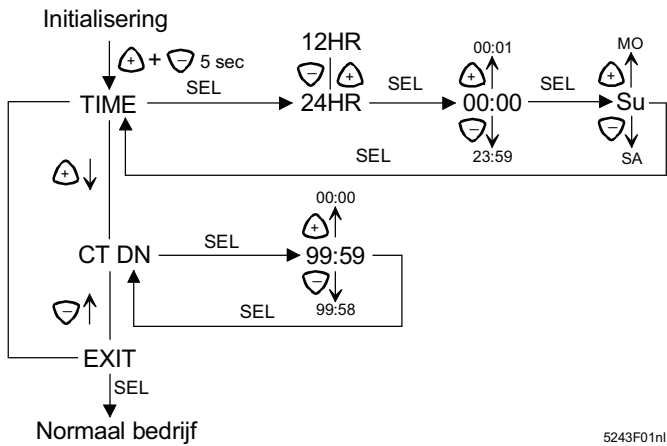
Instelling van de actuele tijd, dag van de week en countdown-timer

	Wat	Hoe	Weergave
1	Initialisering	Tijdens normaal bedrijf met de +/- toetsen gelijktijdig gedurende 5 s indrukken, zodat op de display <i>TIME</i> knipperend verschijnt	<i>TIME</i>
2	12 / 24 uur. Weergaveformaat	binnen 1 minuut na initialisering SEL -toets indrukken en daarna met de +/- toetsen een weergaveformaat kiezen. Met SEL -toets bevestigen	<i>12HR</i> of <i>24HR</i>
3	Actuele tijd instellen	Binnen 1 minuut na keuze van het tijd-weergaveformaat met de +/- toetsen de actuele tijd instellen en met SEL -toets bevestigen	b.v. <i>10:30</i>
4	Actuele dag van de week instellen	Binnen 1 minuut na instelling van de actuele tijd met de +/- toetsen de actuele dag van de week instellen en met de SEL -toets bevestigen	<i>Su...Sa</i>
5	Instellen van de countdown-timer	Binnen 1 minuut na instelling van de dag van de week met de +/- toetsen CTDN kiezen en met de SEL -toets bevestigen. Daarna met de +/- toetsen de IN-tijd van de timer instellen, de SEL toets weer indrukken, zodat op de weergave weer CTDN verschijnt	<i>CTDN</i>
6	Tijd of timer-instelling beëindigen	Als na instelling van de dag van de week (4e stap) of de timer op de weergave weer <i>TIME</i> of <i>CTDN</i> knippert, met de +/- toetsen EXIT kiezen en met de SEL -toets afsluiten	<i>EXIT</i>

Aanwijzingen: Als gedurende de programmeermodus gedurende 1 minuut geen toets wordt bediend, schakelt het apparaat automatisch weer om naar normaal bedrijf.

Als de countdown-timer niet nodig is, stap 5 overslaan.

De countdown-timer wordt gestart door een gesloten contact tussen M en D1. Tot aan de afloop van de ingestelde tijd is het contact tussen Q11 en Q14 gesloten.



Programmering van de schakelklok

Met schakelklok SEH62.1 kan men max. 8 in-/uitschakelcycli programmeren. Aan ieder van deze schakelcycli kan een enkele dag of een blok van dagen worden toegewezen. Met de +/- toetsen komt men van normaal bedrijf in de programmeermodus. Men start daarbij met de + toets bij programma (Prg) 1 en met de - toets bij Prg 8. De programmeermodus wordt aangegeven door knippen van de op dat moment gekozen parameter.

Stap	Handeling	Weergave
1	Tijdens normaal bedrijf de + toets indrukken en aansluitend de SEL-toets indrukken.	Prg 1
2	Met de +/- toetsen de gewenste dag van de week of blok van dagen van de week kiezen en de SEL-toets indrukken.	So...Sa
3	Met de +/- toetsen de gewenste inschakeltijd instellen en de SEL-toets indrukken.	b.v. 06:00
4	Met de +/- toetsen de gewenste uitschakeltijd instellen en opnieuw de SEL-toets indrukken, waarna het apparaat weer naar normaal bedrijf schakelt. Daarmee is de 1e schakelcyclus geprogrammeerd en de opslagplaats Prg 1 bezet.	b.v. 19:00

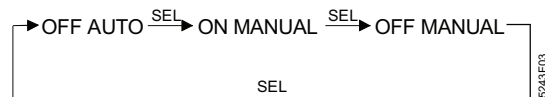
Voor de programmering van de volgende opslagplaatsen **Prg 2...8** moet de + toets zo vaak worden bediend tot de opslagplaats knippert en dan de stappen 1...4 herhalen.

Omschakeling zomer-wintertijd

Stap	Handeling	Weerave
1	Tijdens normaal bedrijf de - toets indrukken, zodat op de weergave DS verschijn	DS
2	SEL-toets indrukken	DS----
3	Met de +/- toetsen de tijdverschuiving van + of - 1 uur kiezen	DS+/ DS- DS-I
4	Met de SEL-toets de instelling bevestigen, waardoor de schakelklok weer overgaat naar normaal bedrijf	

Omschakeling van de bedrijfswijze

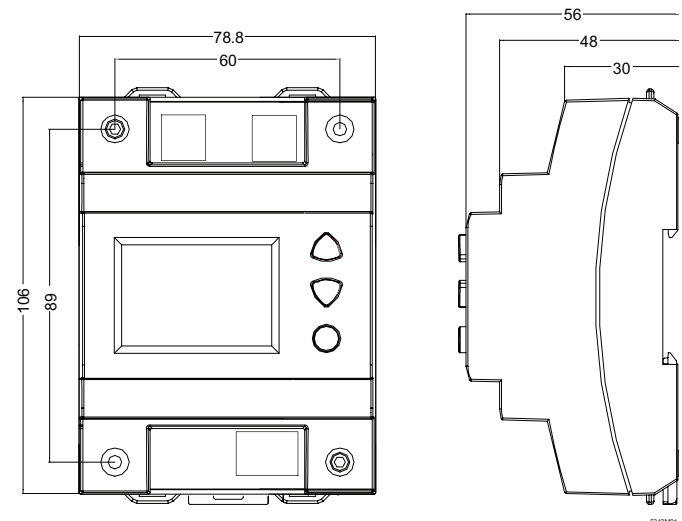
Tijdens normaal bedrijf de SEL-toets indrukken. Na de status van dat moment schakelt het apparaat dan naar ON MANUAL, OFF MANUAL of AUTO.



ON MANUAL → Uitgang voortdurend actief
 OFF MANUAL → Uitgang voortdurend inactief
 AUTO → Uitgang volgens programmering

In de bedrijfswijze MANUAL worden de geprogrammeerde schakelingen overbrugd.

Maatschets



Alle maten in mm.