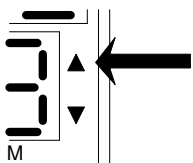


### CHH3

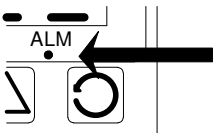
- Signaal te hoog (>10.5Volt)
- Signal to high (>10.5Volt)
- Signal à haut (>10.5Volt)
- Signal zu hoch (>10.5Volt)

### CLL3

- Signaal verkeerd aangesloten (klemmen 60 + 61)
- Wrong connection from signal (terminals 60 + 61)
- Signal incorrect brancher sur (borne 60 + 61)
- Signal Falsch angeschlossen (Klemme 60 + 61)



- ▲ Led brand: brander in (klem 9 + 10)
- ▲ Led lights up: burner on (terminals 9 + 10)
- ▲ Led s'allume: brûleur en marche (borne 9 + 10)
- ▲ Led leuchtet: Brenner im betrieb (Klemme 9 + 10)

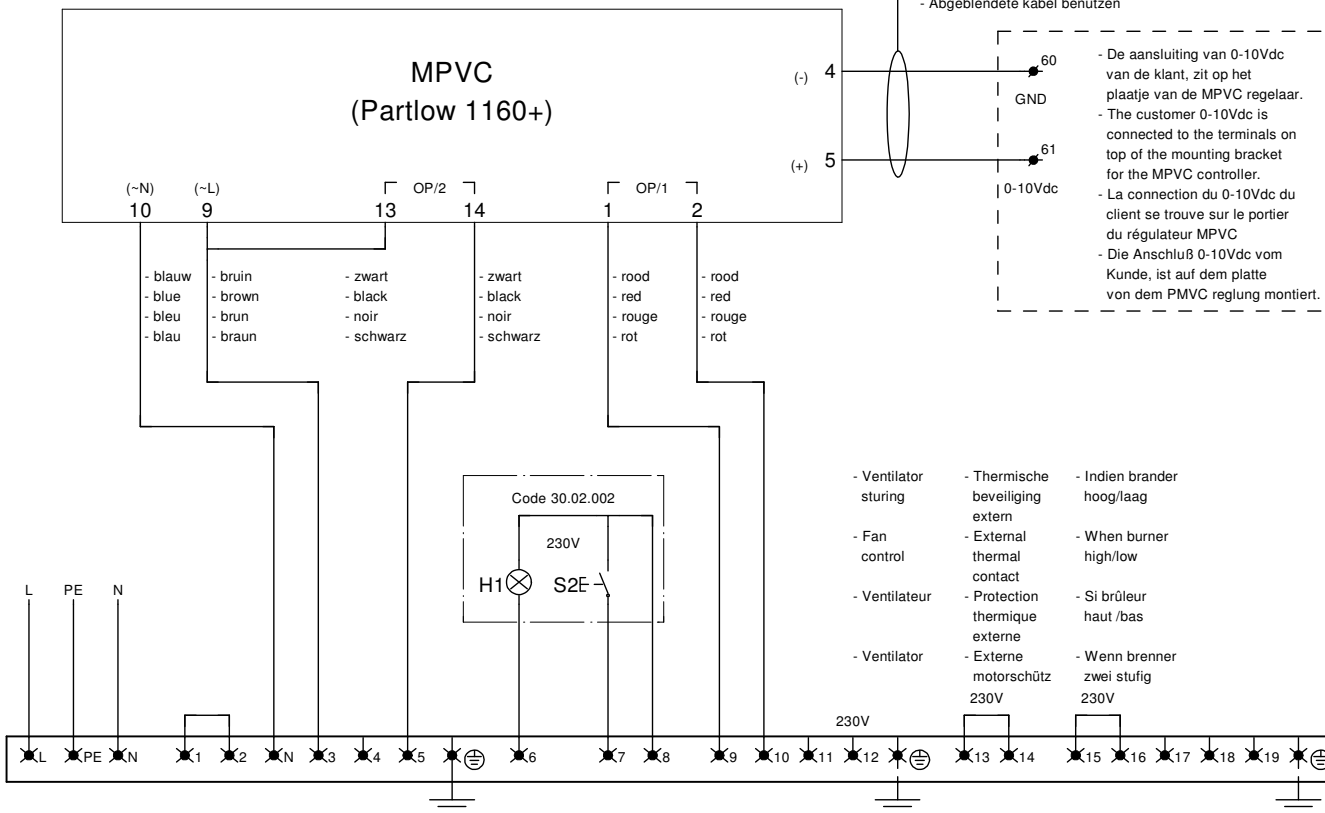


- ● Led brand: verwarmen in (klem 3 + 5)
- ● Led lights up: Heat on (terminals 3 + 5)
- ● Led s'allume: Marche (borne 3 + 5)
- ● Led leuchtet: Heizen ein (Klemme 3 + 5)

-Fabrieksinstellingen (setup mode)  
 Standaard instellingen. Niet wijzigen!!!  
 -Factory settings (setup mode)  
 Standard settings. Not to be changed!!!  
 -Mise fabrique (setup mode)  
 Reglages usine. Pas modifier!!!  
 -Werkeinstellungen (setup mode)  
 Werkeinstellungen. Nicht Ändern!!!

SETP menu	
FILE	0.0
OFFS	0.00
PPW	0
Pb_P	85.0
ArSt	
rAlE	0.00
bAS	0
SPuL	2.00
SPLL	2.00
OPuL	100
CEI	128
PHAI	2.00
AMyI	1.00
APt	disa
POEn	disa
SPr	disa
rP	
SP	2.00
SlOc	10

MPVC  
 Mark proportional voltage controller



- Aafgeschermde kabel gebruiken
- Use a shielded cable
- Il faut utiliser un cable blindé
- Abgeblendete kabel benutzen

- De aansluiting van 0-10Vdc van de klant, zit op het plaatje van de MPVC regelaar.
- The customer 0-10Vdc is connected to the terminals on top of the mounting bracket for the MPVC controller.
- La connection du 0-10Vdc du client se trouve sur le portier du régulateur MPVC
- Die Anschluß 0-10Vdc vom Kunde, ist auf dem platte von dem PMVC reglung montiert.

- Ventilator sturing
- Fan control
- Ventilateur
- Ventilator
- Thermische beveiliging extern
- External thermal contact
- Protection thermique externe
- Externe motorschütz 230V
- Indien brander hoog/laag
- When burner high/low
- Si brûleur haut /bas
- Wenn brenner zwei stufig 230V

- Voeding 230V 50Hz
- Power supply 230V 50Hz
- Tension 230V 50Hz
- Spannung 230V 50Hz

- Aansluitklemmen op de luchtverwarmer
- Terminals on heater
- Bornes sur aérotherme
- Klemme auf Warmluftzeuger

- Uitgang relais 0/P2
- Aan bij signaal van 2Vdc
- Uit bij signaal van 1Vdc

- Output on relay 0/P2
- On signal at 2Vdc
- Off signal at 1Vdc
- Lampe et réarmement à distance
- Fernentriegelung und Störungslampe

- Sortie relais 0/P2
- Signal marche sur 2Vdc
- Signal stop sur 1Vdc

- Ausgang relais 0/P2
- An bei signal von 2Vdc
- Aus bei signal von 1Vdc

- Resetknop en storingslamp
- Remote alarmlight and reset
- Lampe et réarmement à distance
- Fernentriegelung und Störungslampe

- Uitgang relais 0/P1
- Pulsstijd van 5-30sec.
- Pulsstijd afhankelijk van 0-10Vdc signaal

- Output on relay 0/P1
- Timed pulse from 5-30sec.
- Timed output proportional to 0-10Vdc signal

- Sortie relais 0/P1
- Temps de pulsion 5-30sec.
- Temps de pulsion proportionnel à signal 0-10Vdc

- Ausgang relais 0/P1
- Pulszeit von 5-30sec.
- Pulszeit proportional von 0-10Vdc signal