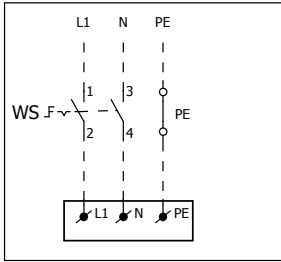
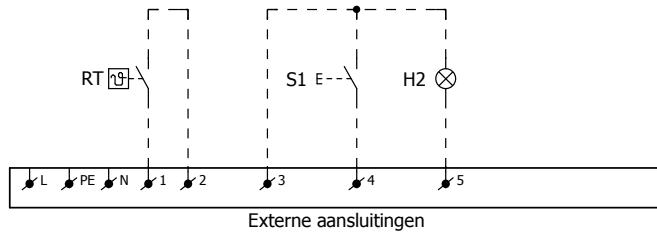
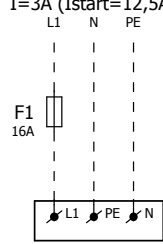


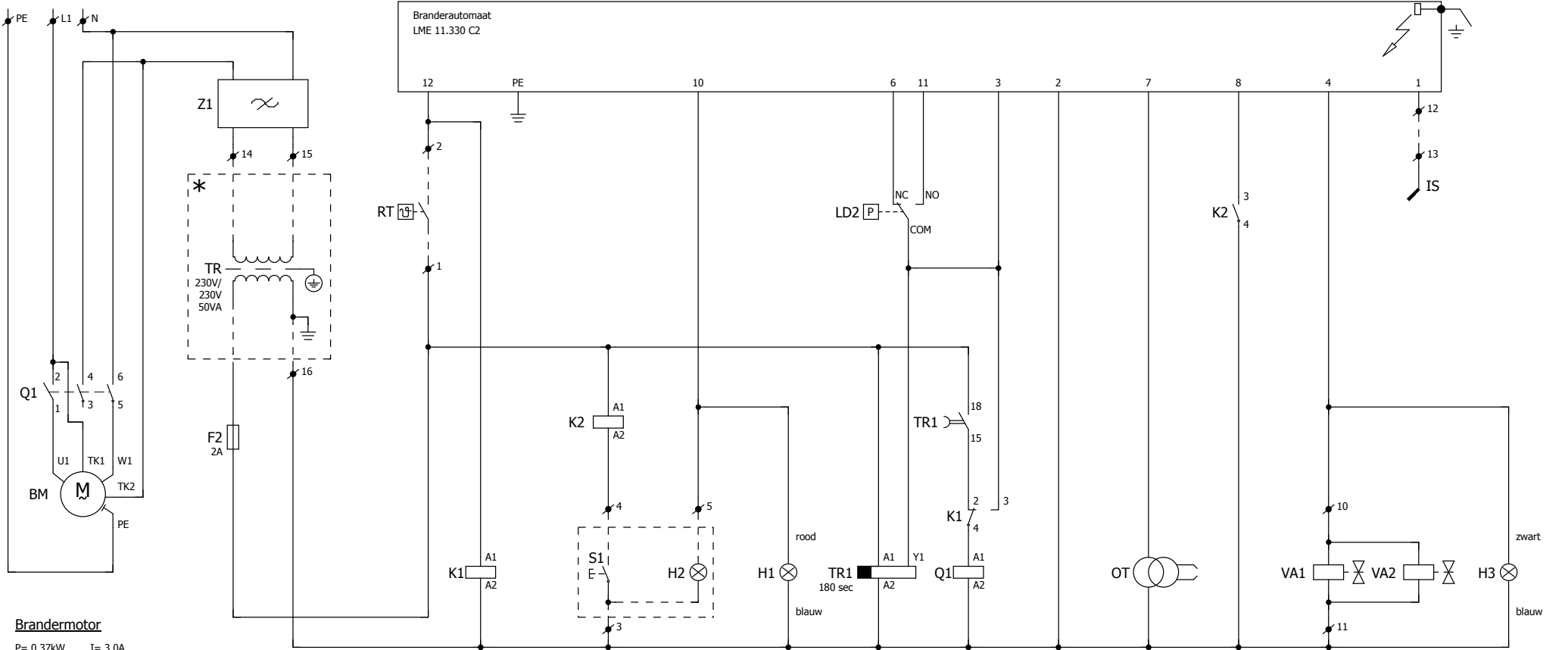
aansluiting via  
werkschakelaar



Voeding  
1~ 230V + N + PE / 50Hz  
I=3A (Istart=12,5A)



- I BM - Brandermotor
- I F1,F2 - Zekering
- I H1,H2 - Storingslamp
- I H3 - Bedrijf
- I IS - Ionisatiestaaf
- I K1,K2 - Hulprelais
- I LD2 - Luchtdrukschakelaar
- I OT - Ontstekingstransformator
- I Q1 - Motor relais
- I RT - Ruimtethermostaat
- I S1 - Resetknop
- I TR - Scheidingstransformator
- I TR1 - Tijdrelais
- I VA1/VA2 - Gasklep
- I WS - Werkschakelaar
- I Z1 - Netfilter



**Brandermotor**  
P= 0.37kW I= 3.0A

\* Voor toestellen met scheidingstransformator

Infra-Line  
Aan/uit

Electrisch schema

Schema  
nummer

IL-001000-NL

Get.	TvD	Datum	21-2-2020
Gec.		Norm	

Groep	IL	Type	Infra-Line
Art.nr	30.03.192	Versie	1.4