



Plafond cassette unit voor verwarmen en koelen

De Mark TANNER CLA is een watergevoede luchtverwarmer bedoeld voor inbouw in een systeemplafond. De cassette unit is voorzien van een EC-motor.

De CLA heeft hetzelfde uiterlijk als het interne deel van een split airco unit. Tevens kan de unit voorzien worden van een design plaat in kleur welke geschikt is voor plaatsing in ruimten waar hoogwaardige eisen aan binnenarchitectuur worden gesteld.

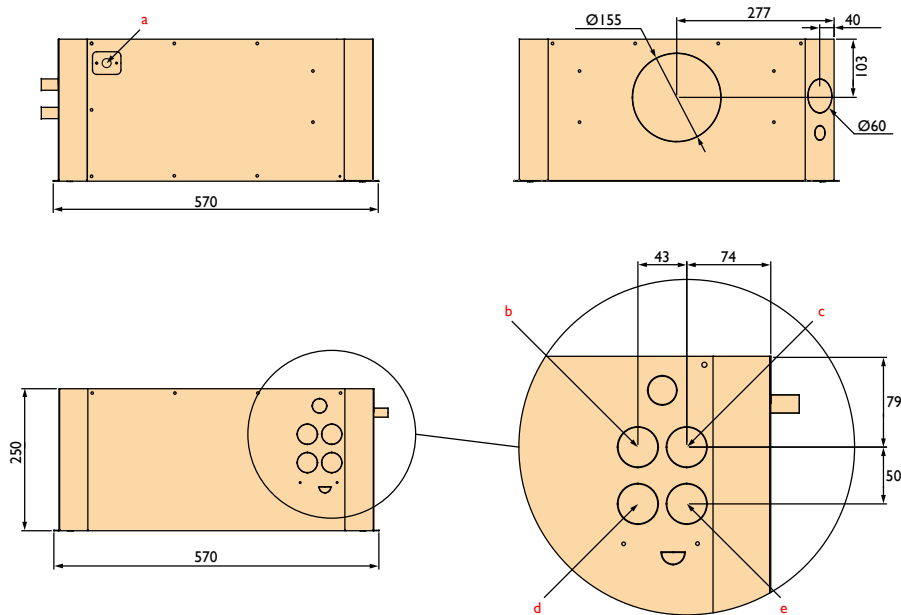
De CLA is toepasbaar in o.a. showrooms, kantoren, kleedkamers en winkels.

Kenmerken

- Modern design
- Onderhoudsarm
- Krachtige energiezuinige EC-motor
- Stil
- Ingebouwde beveiligde condensaatpomp
- Uitvoering met één of twee watercircuits mogelijk

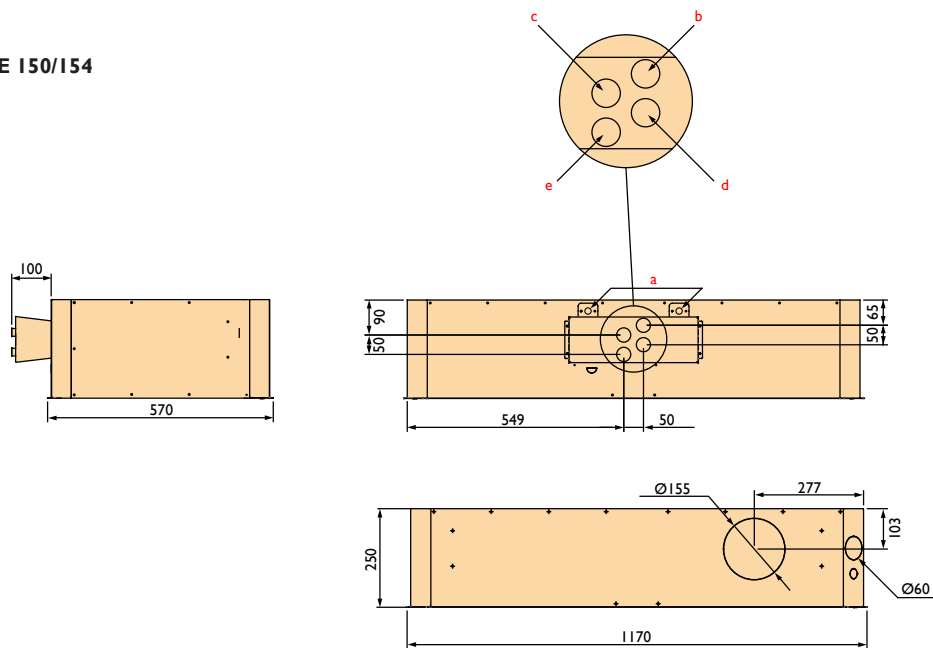
Afmetingen

TYPE 070/090/094



- a = Condensafvoer $\varnothing 16$
- b = Retour verwarming
- c = Retour koeling
- d = Aanvoer verwarming
- e = Aanvoer koeling

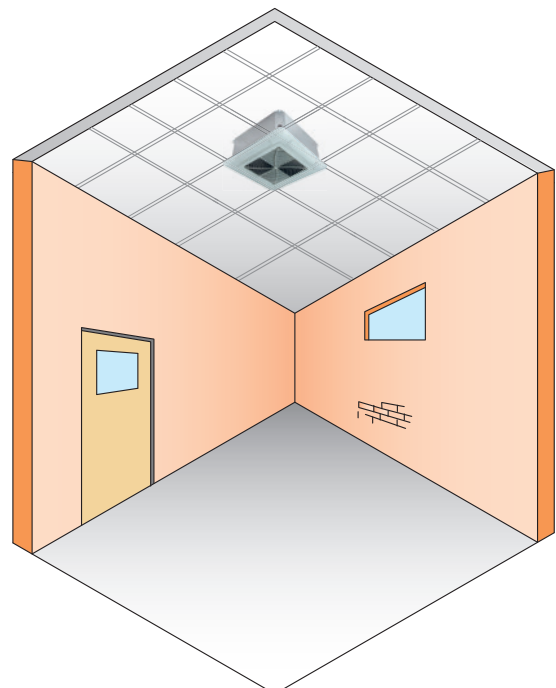
TYPE 150/154



Type		070	090	094	150	154
Totale koelingscapaciteit	H - kW (10V)	4,25	6,07	4,82	11,24	8,87
	M - kW (6V)	2,98	4,01	3,30	9,77	7,80
	L - kW (2V)	1,52	1,89	1,58	6,41	5,33
Voelbare koelingscapaciteit	H - kW (10V)	2,74	4,01	3,16	7,22	5,66
	M - kW (6V)	1,93	2,69	2,19	6,29	4,99
	L - kW (2V)	1,03	1,28	1,12	4,17	3,43
Waterstroom	l/h (10V)	729	1041	827	1928	1522
Drukval	kPa	36,9	9,0	16,2	16,7	28,8
Verwarmingscapaciteit*	H - kW (10V)	5,89	8,16	8,54	14,96	15,38
	M - kW (6V)	4,07	5,35	6,03	12,91	13,64
	L - kW (2V)	2,10	2,50	3,24	8,32	9,57
Waterstroom*	l/h (10V)	259	359	188	657	338
Verwarmingscapaciteit**	H - kW (10V)	5,45	7,47	7,19	13,20	12,54
	M - kW (6V)	3,77	4,90	5,08	11,39	11,12
	L - kW (2V)	1,94	2,29	2,73	7,34	7,80
Waterstroom**	l/h (10V)	729	1041	632	1928	1101
Drukval	kPa	35	8,30	22,1	15,7	43,4
Luchthoeveelheid	H - m ³ /h (10V)	980	980	980	1620	1620
	M - m ³ /h (6V)	590	590	590	1360	1360
	L - m ³ /hs (2V)	250	250	250	820	820
Geluidsniveau	dB(A) (10V)	50	50	50	51	51
Voedingsspanning	V/Ph/Hz	210-230/1/50-60				
Opgenomen vermogen	W (10V)	41	45	45	85	85
Opgenomen stroom	A (10V)	0,36	0,42	0,42	0,55	0,55
Wateraansluitingen	Nr. x "	2 x 3/4"F	2 x 3/4"F	2 x 3/4"F	4 x 3/4"F	4 x 3/4"F
Gewicht	kg	17	18	18,5	36	37

H = hoog toerental, M = medium toerental, L = laag toerental
 Watertemperatuur koeling: 7/12°C, T=27, rv=50
 * Watertemperatuur verwarming: 60/40°C, T=20
 ** Watertemperatuur verwarming: 50/43°C, T=20

Montage / plaatsingsuggestie



Regelingen

