

Kanaal warmwater luchtverwarmer

De TANNER MD watergevoede luchtverwarmer is direct te plaatsen in een kanaal voor het (na)verwarmen van toevoerlucht. De MD is leverbaar in een uitgebreide capaciteitsrange variërend van 14,5 tot 117 kW.

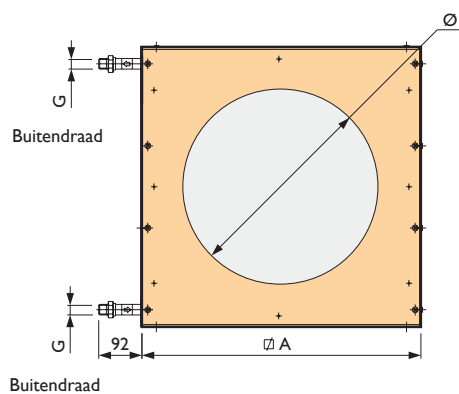
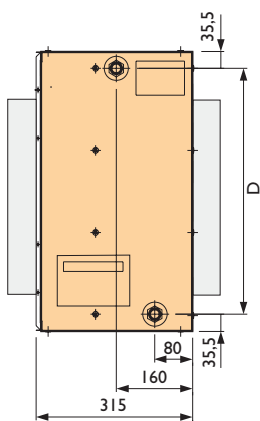
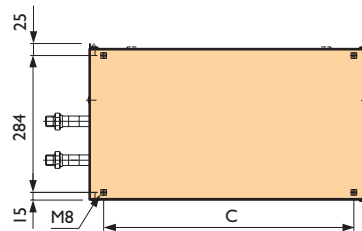
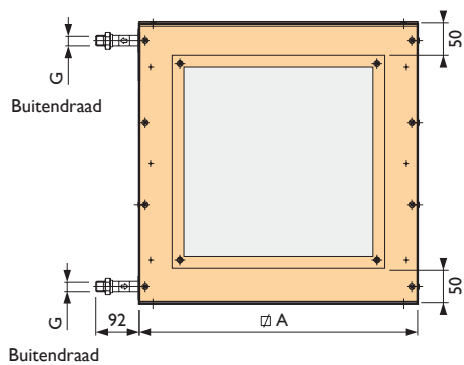
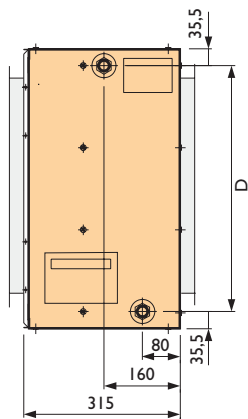
Kenmerken

- Standaard uitgevoerd in corrosiebestendig Aluzinc-omkasting
- Koper/aluminium warmtewisselaar

De ronde uitvoering is optioneel leverbaar met rubberen afdichting.

Voor technische specificaties zie Tanner MDA.

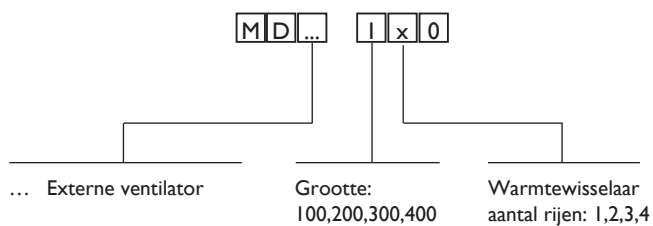
Afmetingen



| Type | A | C | D | G | | | | Ø |
|------|-----|-----|-----|----|--------|--------|--------|---------|
| | | | | 1R | 2R | 3R | 4R | |
| 100 | 450 | 387 | 379 | 1" | 1" | 1" | 1" | 315/400 |
| 200 | 580 | 517 | 509 | 1" | 1" | 1" | 1" | 450/500 |
| 300 | 730 | 667 | 659 | 1" | 1" | 1 1/4" | 1 1/4" | 600/630 |
| 400 | 860 | 797 | 789 | 1" | 1 1/4" | 1 1/2" | 1 1/2" | 710 |

Technische informatie

TYPE AANDUIDING



Voor warmteafgifte zie Tanner MDA pagina 40/41.