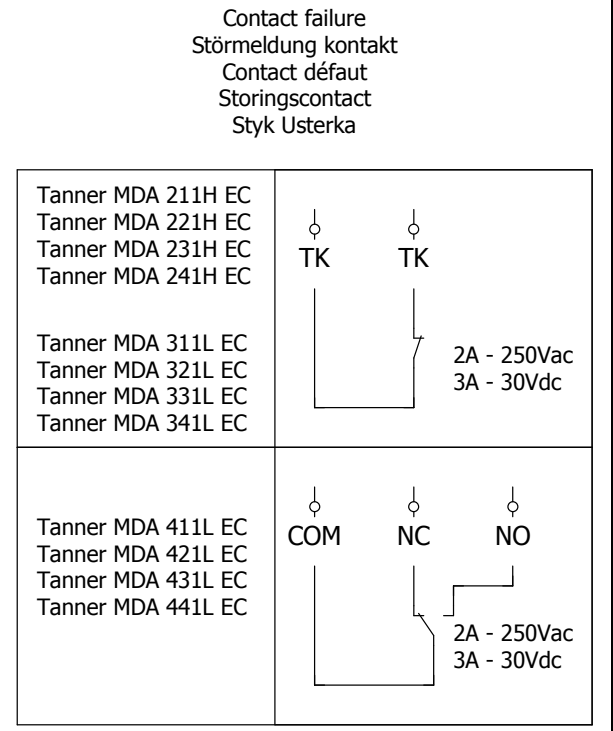
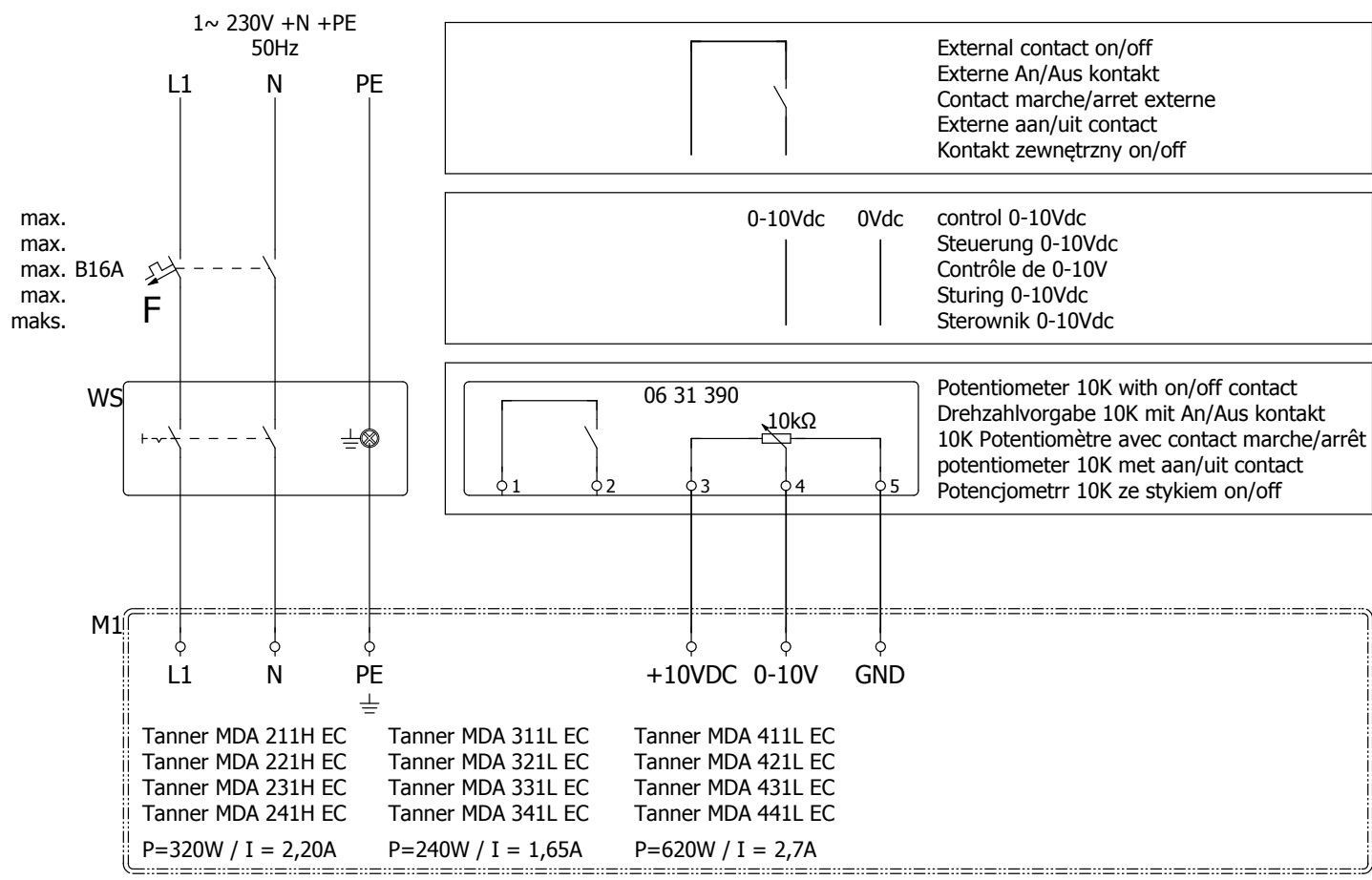


Connection diagram / Anschlussplan / Plan de raccordement / Aansluitschema / Schemat podłączenia



WS - Isolator switch (option)
Reperaturschalter (Wählbar)
L'interrupteur de proximité (facultative)
Werkschakelaar (optioneel)
Wylacznik serwisowy (Optional)



Tanner MDA EC

2xx // 3xx // 4xx

Get.				Datum				4-10-2018				Schema nummer				T-015001-EU							
Gec.				Norm				Groep				TANNER				Type				MDA-EC			
								Art.nr				[H]				Versie				1.0			
																← →							
																10							