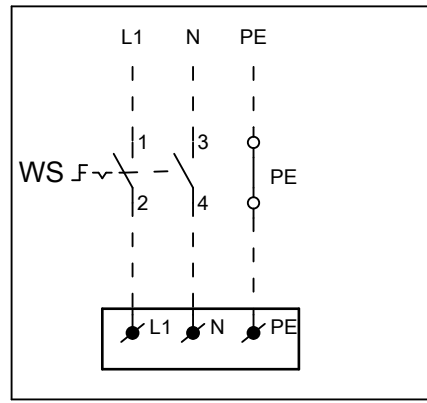
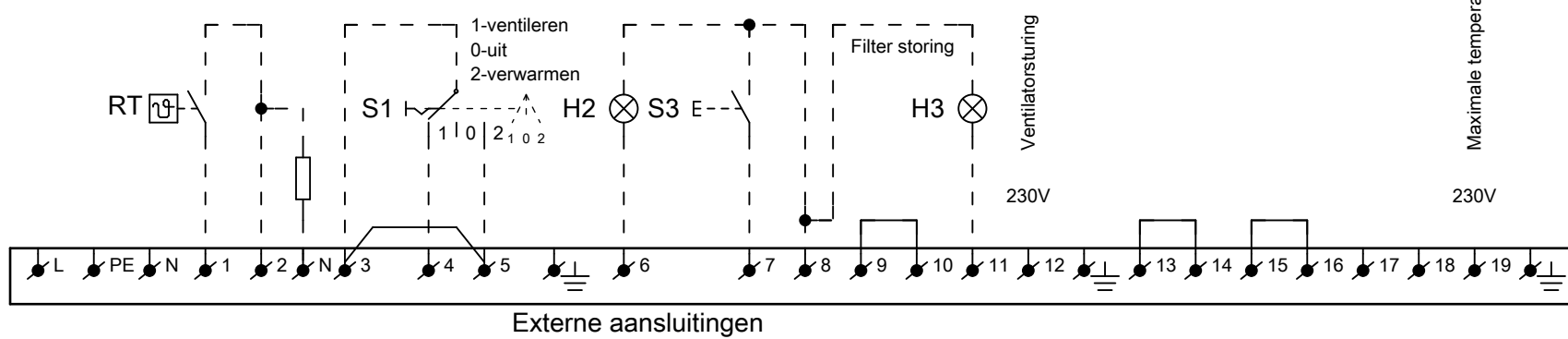
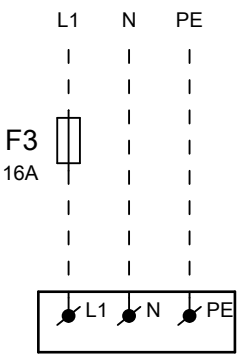


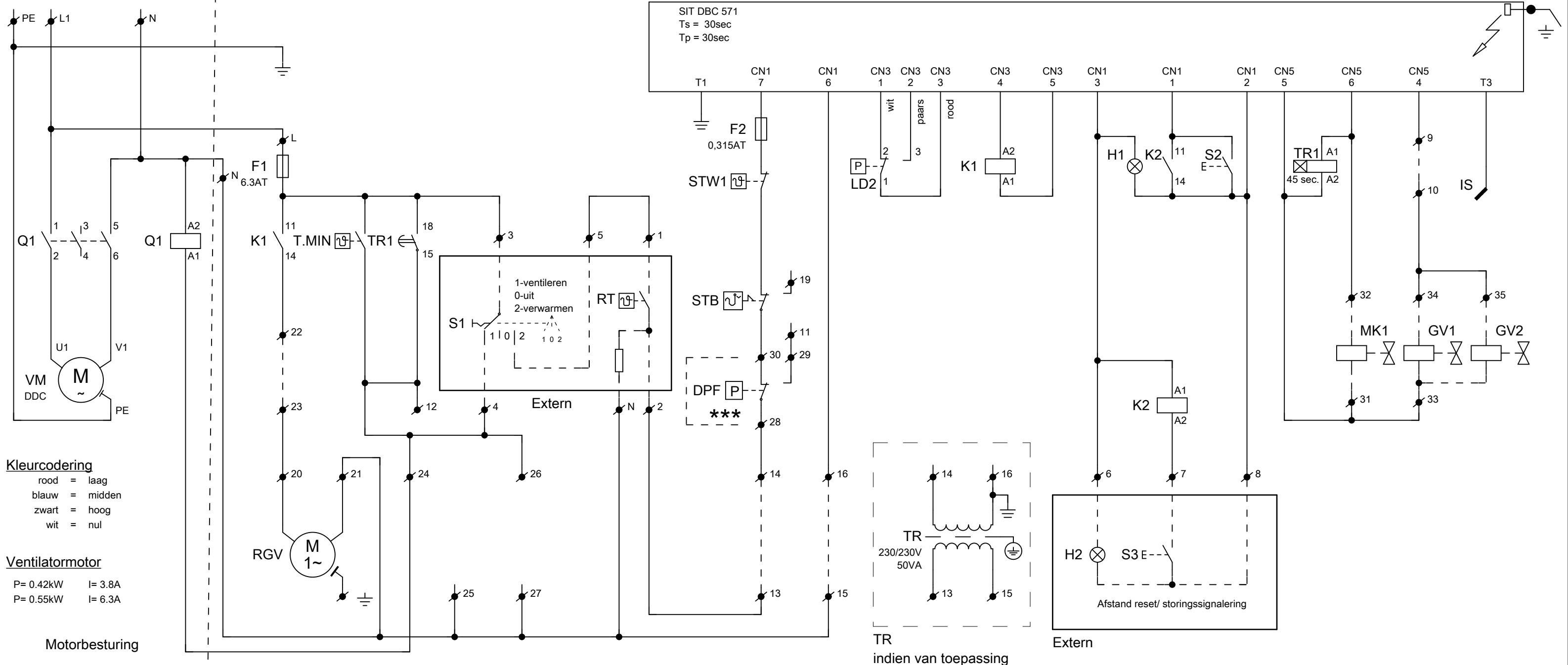
aansluiting via werkschakelaar



Voeding
1~ 230V + N + PE / 50Hz



- DPF - Filter drukverschilskakelaar
- F1,F2,F3 - Zekering
- GV1/GV2 - Gasklep
- H1,H2,H3 - Storinglamp
- IS - Ionisatiestaaf
- K1, K2 - Hulprelais
- LD2 - Luchtdrukschakelaar
- MK1 - Waakvlamklep
- RGV - Rookgasventilator
- RT - Ruimtethermostaat
- S1 - Keuzeschakelaar
- S2,S3 - Resetknop
- STB - Veiligheidsthermostaat
- STW1 - Maximaal thermostaat
- T.MIN - Minimaal thermostaat
- TR - Scheidingstransformator
- TR1 - Tijdrelais
- VM - Ventilatormotor
- WS - Werkschakelaar



Kleurcodering
 rood = laag
 blauw = midden
 zwart = hoog
 wit = nul

Ventilatormotor
 P= 0.42kW I= 3.8A
 P= 0.55kW I= 6.3A

Motorbesturing



*** Voor toestellen met luchtfilters

GS/GC

Electrisch schema

Get.	S.N.	Datum	23-12-2011
Gec.		Norm	

Schema nummer

WLV-014001-NL

Groep	WLV	Type	GS/GC
Art.nr.		Versie	1.3