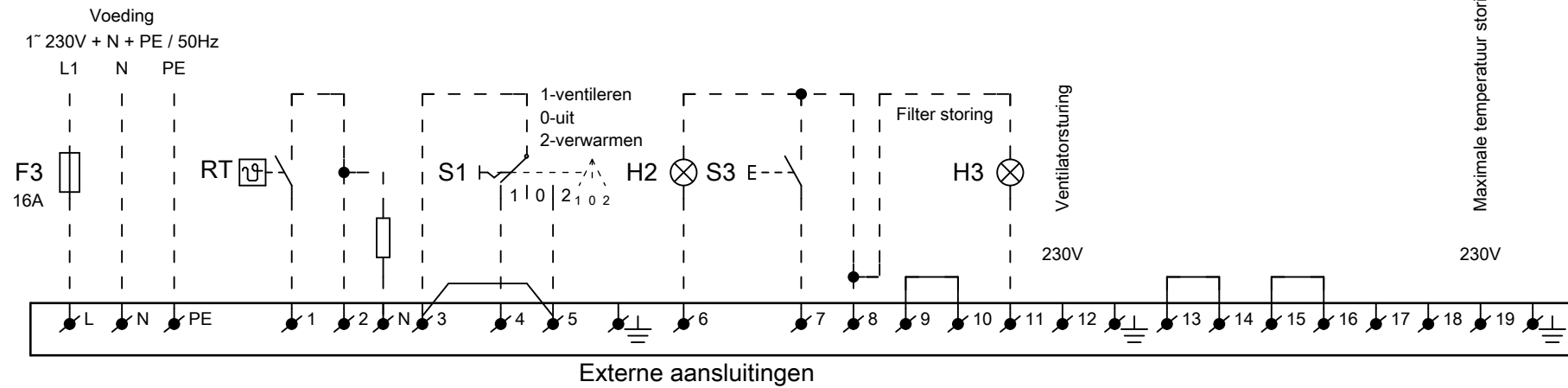
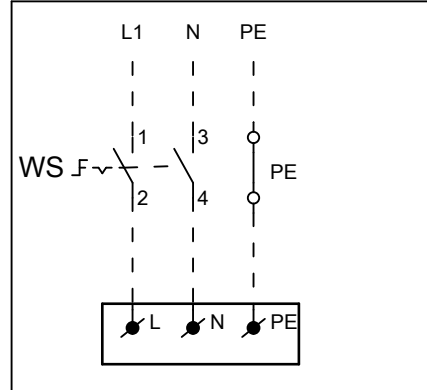


aansluiting via werkschakelaar



- DPF - Filter drukverschilchakelaar
- F1,F2,F3 - Zekering
- GV1/GV2 - Gasklep
- H1,H2,H3 - Storinglamp
- IS - Ionisatiestaaf
- K1, K2 - Hulprelais
- LD2 - Luchtdrukschakelaar
- MK1 - Waakvlamklep
- RGV - Rookgasventilator
- RT - Ruimtethermostaat
- S1 - Keuzeschakelaar
- S2,S3 - Resetknop
- STB - Veiligheidsthermostaat
- STW1/STW2 - Maximaal thermostaat
- T.MIN - Minimaal thermostaat
- TR - Scheidingstransformator
- TR1 - Tijdrelais
- WS - Werkschakelaar

